



SABIK



INHOUD

1. ALGEMENE VEILIGHEIDSINSTRUCTIES.....	5
2. ALGEMENE INSTRUCTIES	5
2.1. Beoogd gebruik	5
2.2. Oneigenlijk gebruik	5
2.3. Garantie	6
3. BIJGELEVERDE COMPONENTEN/ITEMS	7
3.1. Accessoires.....	8
3.2. Reserveonderdelen	8
4. TECHNISCHE GEGEVENS	8
4.1. Installatievoorwaarden.....	8
4.2. Gegevens van het apparaat	8
4.3. Efficiëntie	9
4.4. Serienummer	9
4.5. Afmetingen	10
4.6. Diagram hoofdprintplaat	11
5. INSTALLATIE (DOOR DESKUNDIGEN)	12
5.1. Installatie instructies	12
5.2. Versie A of B kiezen	12
5.2.1. Overzicht versie A (standaard bij levering).....	12
5.2.2. Overzicht versie B	13
5.2.3. Versie A of B kiezen	13
5.2.4. Inleveren van het apparaat	14
5.3. Het ventilatiesysteem SABIK installeren	14
5.3.1. De muurrail bevestigen	14
5.3.2. Het ventilatiesysteem monteren	16
5.3.3. De condensleiding aansluiten	17
5.4. De buiten en afvoerluicleidingen installeren.....	18
5.5. Het bedieningspaneel SABIK-FB aansluiten	18
6. INBEDRIJFSTELLING (DOOR DESKUNDIGEN)	20
6.1. Instructies voor inbedrijfstelling.....	20
6.2. De debieten afstellen.....	20
6.2.1. Het nominale debiet (afzuiglucht) afstellen aan de hand van de curves.....	20
6.2.2. Het nominale debiet (afzuiglucht) afstellen aan de hand van een drukverschilmeter	26
6.3. De vochtsensor inschakelen/uitschakelen voor de automatische MODUS.....	29
6.4. De VOC sensor (optioneel accessoire) inschakelen/uitschakelen	30
6.5. In-/uitschakelen externe ingang 0-10 V.....	32
6.5.1. AIRSENS	33
6.5.2. AIRSENS RF	35
6.6. De haardmodus inschakelen/uitschakelen.....	38
6.7. Het noodstopcontact inschakelen/uitschakelen.....	39
6.8. De ventilatorsnelheid boost inschakelen/uitschakelen.....	41
6.9. Het weekprogramma inschakelen/uitschakelen	42
7. PERSOONLIJKE INSTELLINGEN.....	43
7.1. De timer voor het filteralarm instellen	43
7.2. Een weekprogramma instellen	43
8. BEDIENING (GEBRUIKERS).....	46
8.1. Bedieningspaneel SABIK-FB	46
8.2. De ventilatorsnelheid handmatig instellen	47
8.3. BOOST inschakelen/uitschakelen	47
8.4. De zomerbypass inschakelen/uitschakelen	47
8.5. De slaapmodus inschakelen/uitschakelen	47
8.6. De automatische modus inschakelen/uitschakelen.....	47
8.7. Het filteralarm resetten	47
8.8. De zomermodus inschakelen/uitschakelen.....	47
8.9. vorstbescherming.....	47
9. VERKORTE LIJST VAN MODBUS-REGISTERS.....	48



10. PROBLEMEN OPLOSSEN.....	50
10.1. Problemen	50
10.2. Foutmeldingen.....	51
11. ONDERHOUD (GEBRUIKERS)	52
11.1. De filters vervangen	52
12. ONDERHOUD/REPARATIES (DOOR DESKUNDIGEN)	53
12.1. Onderhoudstermijnen	53
12.2. Checklist preventief onderhoud	53
12.3. Het ventilatiesysteem schoonmaken	54
12.4. De warmtewisselaar schoonmaken/vervangen.....	55
12.5. De ventilatorbladen schoonmaken/vervangen	56
12.6. De hoofdprintplaat vervangen	57
12.7. de vocht /temperatuursensoren vervangen.....	58
13. ONTMANTELEN/VERWIJDEREN	59
13.1. Demonteren en ontmantelen	59
13.2. Verpakkingsmateriaal	59
13.3. Afgedankte apparaten	59
14. UIT BEDRIJF NEMEN EN RECYCLEN.....	59
15. ErP GEGEVENS	60

1. ALGEMENE VEILIGHEIDSINSTRUCTIES



OPGELET

Het apparaat mag worden gebruikt door kinderen vanaf 8 jaar en door personen met verminderde lichamelijke, zintuiglijke of geestelijke vermogens of met gebrek aan ervaring en kennis, als zij onder toezicht staan of instructies hebben gekregen over het veilige gebruik van het apparaat en begrijpen welke gevaren eraan verbonden zijn. Kinderen mogen niet met het apparaat spelen. De reiniging en het onderhoud waarvoor de gebruiker zelf in staat, mogen niet worden uitgevoerd door kinderen zonder toezicht.

Om verwondingen of schade te voorkomen, moeten de volgende veiligheidsinstructies worden nageleefd:

- Lees aandachtig deze gebruiks- en installatie-instructies alvorens het ventilatiesysteem te installeren, gebruiken, onderhouden of repareren.
- Alleen bevoegde deskundigen mogen installatie, reparatie en elektriciteitswerkzaamheden uitvoeren.
- Leef alle wettelijke en nationale voorschriften na tijdens de installatie, inbedrijfstelling en reparatie van het ventilatiesysteem (bepalingen ter preventie van arbeidsongevallen en algemeen erkende regels van de techniek).
- Raadpleeg de plaatselijke dienst die bevoegd is voor schoorstenen als u een open haard gebruikt, zelfs als deze niet afhankelijk van de binnen lucht.
- Bewaar deze gebruiks- en installatie-instructies op een veilige plaats of bij het ventilatiesysteem, want er staat belangrijke informatie in over het gebruik. Zie Checklist preventief onderhoud op p. 53 en Inbedrijfstelling op p. 20.
- De fabrikant is niet aansprakelijk voor schade die het gevolg is van verkeerde opslag, installatie, bediening of reparatie, ontoereikend onderhoud of oneigenlijk gebruik.
- We behouden ons het recht voor om technische wijzigingen aan te brengen.
- Er moeten voorzorgsmaatregelen worden getroffen om te vermijden dat gassen terug de ruimte in drijven uit een open gaskanaal of andere apparaten die op brandstof werken (voor buis en muurventilatoren).

In de vaste bekabeling moeten zekeringen voorzien zijn, in overeenstemming met de bekabelingsvoorschriften. Er moet een externe zekering/werkschakelaar

worden voorzien, die specifiek is voor het apparaat. Deze moet aan de volgende voorwaarden voldoen:

- 1) De zekering koppelt de voeding los, terwijl ont koppeling van de 'nul' optioneel is.
- 2) De stand OFF moet duidelijk aangegeven zijn.
- 3) De inrichting moet zo geplaatst zijn dat deze makkelijk te bedienen is.
- 4) De stroombeveiliging moet minstens 16 A, 250 V zijn, met C-karakteristiek.

Als de voedingskabel beschadigd is, moet deze worden vervangen door de fabrikant, zijn onderhoudsdienst of een andere bevoegde persoon, om elk risico te voorkomen.

2. ALGEMENE INSTRUCTIES

2.1. BEOOGD GEBRUIK

Het ventilatiesysteem SABIK is bedoeld voor de vraag gestuurde ventilatie van eengezinswoningen.

De unit zorgt voor een constant, evenwichtig ventilatiesysteem dat oude, onzuivere lucht afzuigt uit vochtige ruimten en tegelijkertijd verse, gefilterde, getemperde lucht aanvoert naar de woonruimten.

De unit is standaard voorzien van filters in de in- en uitlaat om de binnenkomende lucht te zuiveren en de warmtewisselaar te beschermen.

Het is mogelijk om de bedrijfsrichting te selecteren op de unit (A versie = aanzuig/afzuig links; B versie = aanzuig/afzuig rechts). Zo is de unit makkelijk ter plaatse aan te passen en te installeren. Het is ook mogelijk om de aanzuiglucht aan de onderkant van de unit aan te sluiten.

2.2. ONEIGENLIJK GEBRUIK

Het ventilatiesysteem SABIK mag alleen worden gebruikt zoals is beschreven onder 'beoogd gebruik'. Elk ander gebruik is verboden.

Het ventilatiesysteem mag bovendien niet worden geïnstalleerd in een ruimte waar het kouder is dan +12°C.

Het ventilatiesysteem SABIK mag niet worden gebruikt zonder buitenluchtfilter en afzuigluchtfilter.

Het mag alleen worden uitgeschakeld voor onderhoud en reparaties. Centrale ventilatiesystemen zijn doorgaans bedoeld om continu te werken. Wanneer het ventilatiesysteem onverwacht wordt uitgeschakeld, kan er condens ontstaan in de leidingen en kan het systeem beschadigd raken. Daarom moeten de buitenlucht en afzuigluchtleidingen worden afgesloten wanneer het systeem voor langere tijd wordt uitgeschakeld.

Het ventilatiesysteem SABIK is niet geschikt voor drooginstallaties.



2.3. GARANTIE

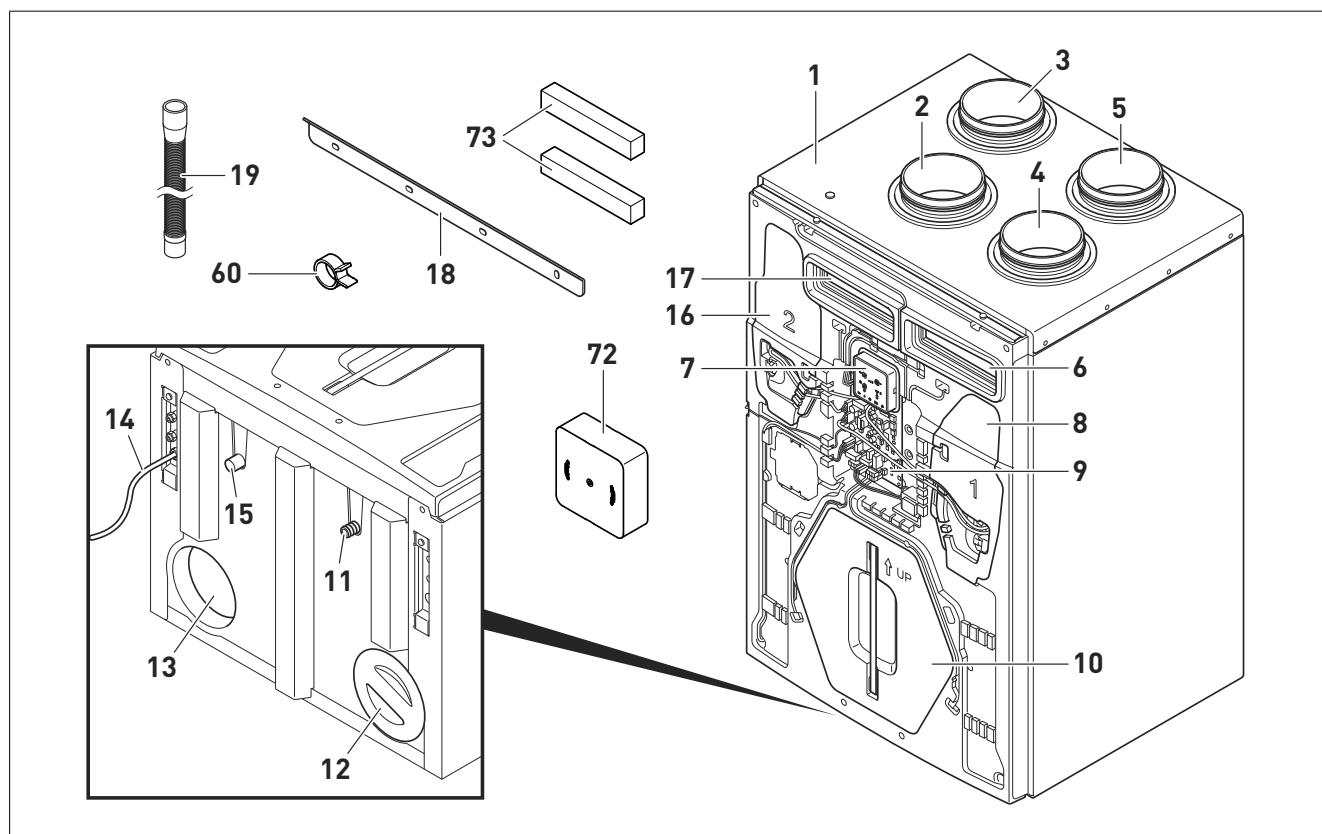
Voor de unit die door S&P wordt geleverd, geldt een garantie van 24 maanden op de onderdelen. Die garantieperiode gaat in op de factuurdatum.

S&P stemt ermee in onderdelen van de unit te vervangen, wanneer S&P Holland BV erkent dat ze gebreken vertonen. De garantie geldt niet voor andere schade zoals exploitatieverliezen, zakelijke schade of andere immateriële of indirecte schade.

Het volgende is niet gedekt door onze garantie: defecten die het gevolg zijn van abnormaal gebruik of gebruik dat niet overeenstemt met de aanbevelingen in onze handleidingen; storingen die het gevolg zijn van normale slijtage; incidenten die het gevolg zijn van verwaarlozing, gebrek aan controle of onderhoud; storingen die het gevolg zijn van een verkeerde installatie van de toestellen of van ongepaste opslagomstandigheden voor de montage.

S&P is in geen geval aansprakelijk voor omgebouwde of (gedeeltelijk) gerepareerde units.

3. BIJGELEVERDE COMPONENTEN/ITEMS



	Versie A	Versie B
1	Ventilatiesysteem SABIK	
2	Aansluiting voor afzuiglucht	Aansluiting voor buitenlucht
3	Aansluiting voor aanzuiglucht	Aansluiting voor afvoerlucht
4	Aansluiting voor buitenlucht	Aansluiting voor afzuiglucht
5	Aansluiting voor afvoerlucht	Aansluiting voor aanzuiglucht
6	Filter (buitenlucht) – ISO 65% (G4) / Optioneel: ISO ePM1 70% (F7)	Filter (afzuiglucht) – ISO 65% (G4)
7	Bedieningspaneel (afneembaar)	
8	Deksel van ventilator voor aanzuiglucht	Deksel van ventilator voor afzuiglucht
9	Hoofdprintplaat	
10	Warmtewisselaar	
11	Condens aansluiting	Afsluitdop voor condens aansluiting
12	Afsluitdop voor woning-toevoer-lucht	Aansluiting voor woning-toevoer-lucht
13	Aansluiting voor woning-toevoer-lucht	Afsluitdop voor woning-toevoer-lucht
14	Voedingskabel	
15	Afsluitdop voor condens aansluiting	Condens aansluiting
16	Deksel van ventilator voor afzuiglucht	Deksel van ventilator voor aanzuiglucht
17	Filter (afzuiglucht) – ISO 65% (G4)	Filter (buitenlucht) – ISO 65% (G4) / Optioneel: ISO ePM1 70% (F7)
18	Muurrail	
19	Flexibele aansluitslang DN19/23	
60	Klem voor flexibele aansluitslang DN19/23	
72	Afsluitdeksel voor bedieningspaneel	
73	Afstandsblokken	



3.1. ACCESSOIRES

Item nr.	Beschrijving
5800017800	SABIK-NEMBUS-SF Servo Flow (kit voor constante luchtstroom)
5800023300	SABIK210-PH Voorverwarmer
5800018300	SABIK350-PH Voorverwarmer
5800018400	SABIK500-PH Voorverwarmer
5800018900	SABIK-VOC VOC-sensor
5800025400	SABIK-WMC Diepe muurhaak
5800046700	SABIK210-F-G4G4 Set reserve filters (ISO Coarse 65%)
5800046800	SABIK210-F-G4F7 Set reserve filters (ISO Coarse 65%/ISO ePM1 70%)
5800046900	SABIK350-F-G4G4 Set reserve filters (ISO Coarse 65%)
5800047000	SABIK350-F-G4F7 Set reserve filters (ISO Coarse 65%/ISO ePM1 70%)
5800047100	SABIK500-F-G4G4 Set reserve filters (ISO Coarse 65%)
5800047200	SABIK500-F-G4F7 Set reserve filters (ISO Coarse 65%/ISO ePM1 70%)

3.2. RESERVEONDERDELEN

Item nr.	Beschrijving
R153139001	SABIK 210 M1 Ventilator M1
R153139007	SABIK 210 M2 Ventilator M2
R153139101	SABIK 350 M1 Ventilator M1
R153139107	SABIK 350 M2 Ventilator M2
R153139201	SABIK 500 M1 Ventilator M1
R153139207	SABIK 500 M2 Ventilator M2
R153139016	SABIK 210 PL Hoofdprintplaat
R153139116	SABIK 350 PL Hoofdprintplaat
R153139216	SABIK 500 PL Hoofdprintplaat
R153139037	SABIK TFF Temperatuur /vochtsensor
R153139052	SABIK NEMBUS HRE Voorverwarmer PCB
R153139024	SABIK NEMBUS FB Afstandsbediening
R153139009	SABIK 210 HRPTC Voorverwarmermodule zonder PCB
R153139109	SABIK 350 HRPTC Voorverwarmermodule zonder PCB
R153139209	SABIK 500 HRPTC Voorverwarmermodule zonder PCB
R153139002	SABIK 210 WT Warmtewisselaar
R153139102	SABIK 350 WT Warmtewisselaar
R153139202	SABIK 500 WT Warmtewisselaar
R153139020	SABIK 210 FD Voorpaneel
R153139120	SABIK 350 FD Voorpaneel (identiek voor SABIK 350 en SABIK 500)
R153139023	SABIK 210 FA Filterdeksel
R153139123	SABIK 350 FA Filterdeksel (identiek voor SABIK 350 en SABIK 500)

4. TECHNISCHE GEGEVENS

4.1. INSTALLATIEVOORWAARDEN

Omgevingstemperatuur op de plaats van installatie	+12°C tot +40°C
Minimale buitentemperatuur (met voorverwarmer [optioneel accessoire])	-15°C
Omgeving	Niet zout, vrij van bijtende chemische stoffen, vrij van ontploffingsgevaar

4.2. GEGEVENS VAN HET APPARAAT

Gewicht:	
SABIK 210	34.0 kg
SABIK 350	45.0 kg
SABIK 500	56.0 kg
Materialen:	
Voorpaneel	Kunststof
Behuizing van apparaat	Staalplaat
Filterdeksel	Kunststof
Hoofdeunit	EPP
Condens aansluiting	DN20
Voedingsspanning	230 V AV, 50 Hz Veiligheidsstekker
Max. ingangsvermogen:	
SABIK 210	$P_{max.} = 87 \text{ W}$, $I_{max.} = 0.67 \text{ A}$
SABIK 350	$P_{max.} = 145 \text{ W}$, $I_{max.} = 0.98 \text{ A}$
SABIK 500	$P_{max.} = 265 \text{ W}$, $I_{max.} = 2.1 \text{ A}$
Nominaal luchtdebiet (afzuiglucht):	
Luchtvolume SABIK 210	Tot 140 m ³ /u aan 100 Pa
Luchtvolume SABIK 350	Tot 250 m ³ /u aan 100 Pa
Luchtvolume SABIK 500	Tot 380 m ³ /u aan 125 Pa
Snelheidsregeling	Vier snelheden
Gelijkstroomventilatoren	2 stuks, naar achteren gekanteld
SABIK 210	DN 160
SABIK 350	DN 190
SABIK 500	DN 220
Tegenstroomwarmtewisselaar	Kunststof
Aansluiting buiten- en afzuigluchtleidingen	S&P IPP46
Filters	Filterkwaliteit afzuiglucht: • ISO 65% (G4) Filterkwaliteit buitenlucht: • ISO 65% (G4) • Optioneel: ISO ePM1 70% (F7)
Bedieningspaneel met kabel	Afneembaar
Programmering	Vier vooraf ingestelde programma's
Beschermingsklasse	IP21

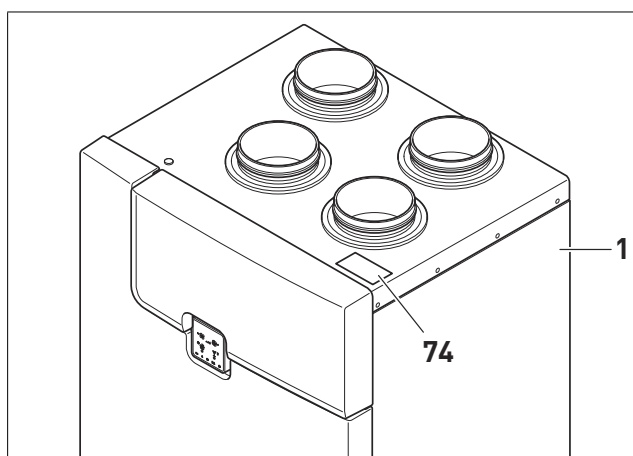
4.3. EFFICIËNTIE

OPMERKING

Ventilatorsnelheid V1 dient om te beschermen tegen vocht wanneer de woonruimten leeg zijn. Gebruik deze ventilatorsnelheid alleen als er niemand aanwezig is.

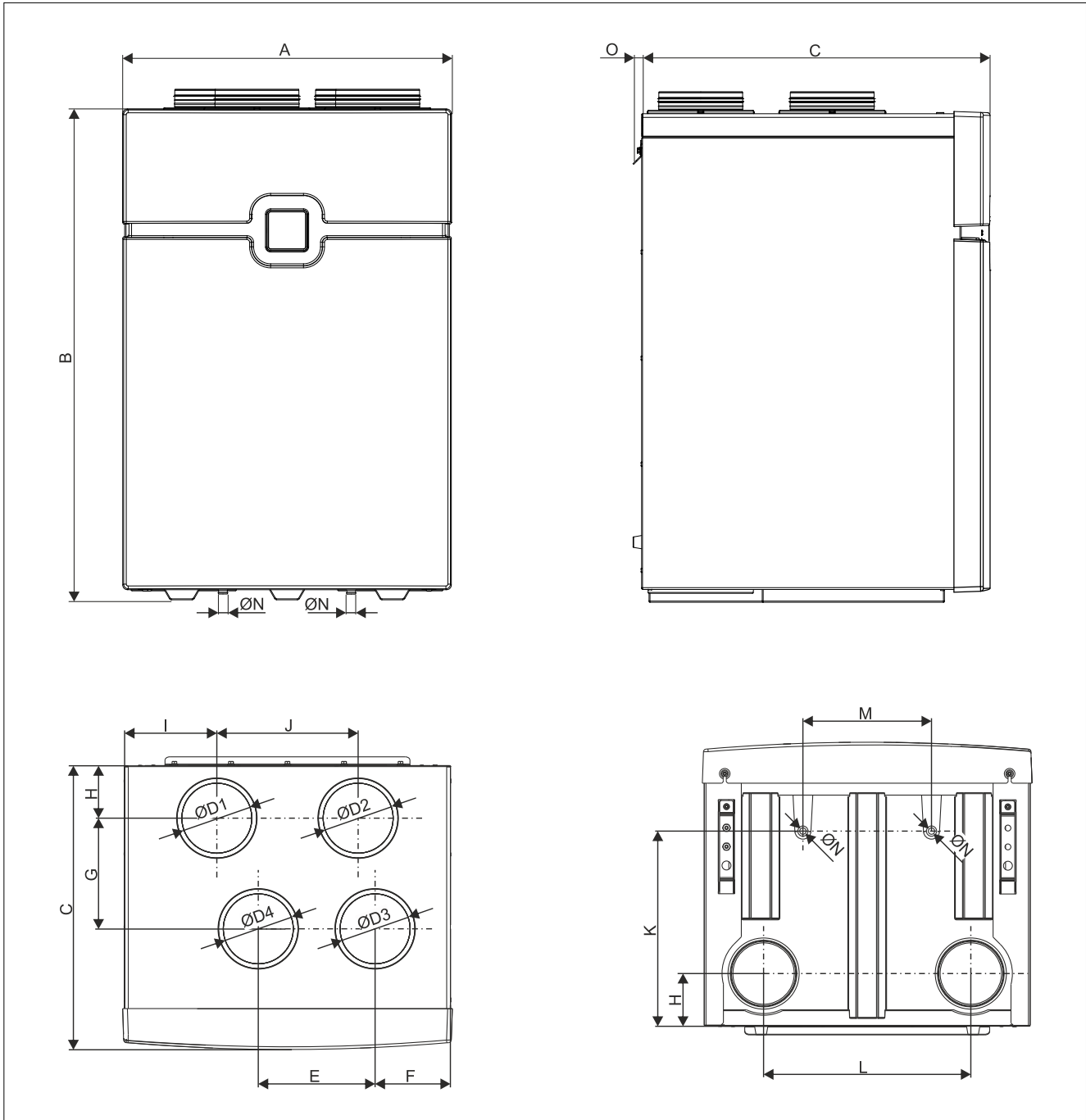
	Fabrieksinstellingen
Ventilatorsnelheid V1	Vochtbescherming (■ ■ ■)
Ventilatorsnelheid V2	Matige ventilatie (■ ■ ■)
Ventilatorsnelheid V3	Nominale lucht (■ ■ ■)
BOOST	Intensieve ventilatie (Y)

4.4. SERIENUMMER



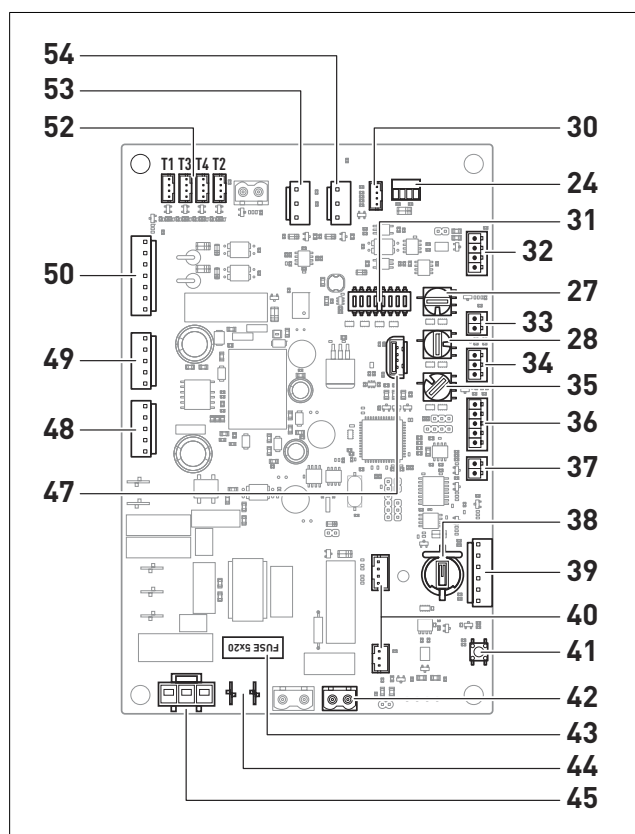
Het serienummer staat op het kenplaatje (74) bovenaan rechts op het ventilatiesysteem (1).

4.5. AFMETINGEN



	Afmetingen (mm)																	
	A	B	C	D1	D2	D3	D4	E	F	G	H	I	J	K	L	M	N	O
SABIK 210	600	995	460	125	125	125	125	215	125	180	94	161	215	313	392	267	21	19
SABIK 350	700	1046	603	150	150	150	150	248	160	235	111	196	300	414	440	273	21	19
SABIK 500	700	1046	753	180	180	180	180	257	153	280	126	196	300	493	440	273	21	19

4.6. DIAGRAM HOOFDPRINTPLAAT



- 30** Aansluiting VOC sensor (optioneel accessoire)
- 24** Aansluiting bedieningspaneel SABIK-FB
- 31** DIP switches om het ventilatiesysteem in te stellen
- 32** Modbus RTU-aansluiting / Aansluiting voor communicatiemodule SPCM (optioneel accessoire)
- 27** Potentiometer om het nominale debiet af te stellen (afvoerlucht) (fabrieksinstelling: stand 4)
- 33** Aansluiting ventilatorsnelheid BOOST
- 28** De verhouding van debieten tussen toevoer- en afvoerlucht (fabrieksinstelling: stand 0)
- 34** Aansluiting 0-10 V signaal (optioneel accessoire)
- 35** Potentiometer om de streefwaarde van de vochtsensor of VOC sensor (optioneel accessoire) in te stellen (fabrieksinstelling: stand A)
- 36** Ingang druksensor om de constante druk in te stellen
- 37** Contact NOODSTOP
- 38** Knoopcel batterij CR1220 de tijd op te slaan
- 39** Aansluiting voorverwarmer (optioneel accessoire)
- 40** Aansluiting Servo Flow kit (optioneel accessoire) - constante luchtstroom
- 41** Reset (fabrieksinstellingen)
- 42** Potentiaalvrij contact (gesloten wanneer unit UIT is)
- 43** Microzekering F5L250V
- 44** Harmonische filters
- 45** Voeding voorverwarmer
- 47** USB aansluiting voor software updates
- 48** Voeding M1
- 49** Voeding M2
- 50** Aansluiting voor zomerbypass
- 52** Aansluiting voor temperatuur /vochtsensoren
- 53** Besturingssignalen M2
- 54** Besturingssignalen M1

5. INSTALLATIE (DOOR DESKUNDIGEN)



OPGELET

Het ventilatiesysteem mag alleen worden geïnstalleerd door bevoegde deskundigen. Anders bestaat er een risico op verwondingen of schade.



OPGELET

Om het systeem te beschermen tegen vuil en vocht, moeten alle openingen tot aan de inbedrijfstelling worden verzegeld, bv. met pluggen.

5.1. INSTALLATIE INSTRUCTIES

- De ruwbouw moet klaar zijn en de volledige muurstructuur van de binnen- en buitenmuren moet voltooid zijn.
- Tijdens de bouw moeten de kerngaten in de buitenmuur worden gemaakt voor de buitenlucht- en afvoerluchtleidingen.
- Het ventilatiesysteem kan worden geïnstalleerd in een droge ruimte met een minimumtemperatuur van +12°C, bv. in de bijkeuken.

OPMERKING

Wanneer de temperatuur in de ruimte waar het ventilatiesysteem geïnstalleerd is, onder de +12°C zakt, kan er zich in sommige gevallen condens vormen op de behuizing.

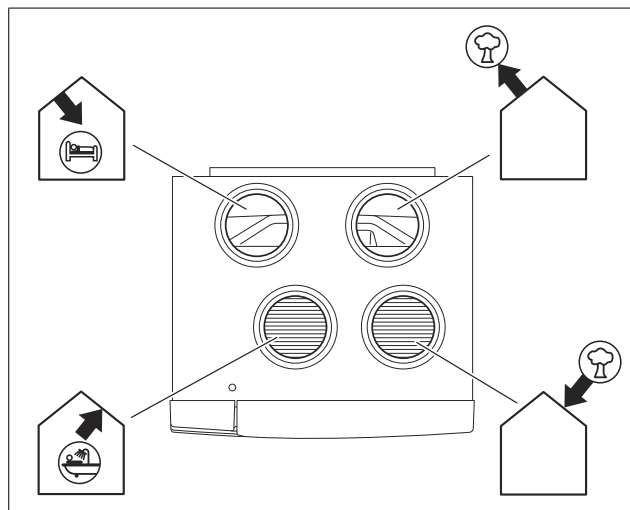
- Plaats het ventilatiesysteem en kies versie A of B zodanig dat de buitenlucht- en afvoerluchtleidingen via het kortste tracé uit het gebouw kunnen worden geleid.
- Installeer het ventilatiesysteem met akoestische flexibele slang.
- Zorg ervoor dat het ventilatiesysteem goed bereikbaar is voor onderhoud en reparaties.
- Stel de luchtstromen in.
- Gebruik het ventilatiesysteem pas wanneer de installatie volledig voltooid is.

5.2. VERSIE A OF B KIEZEN

Voor een flexibele installatie van het ventilatiesysteem kan het apparaat ter plaatse worden omgekeerd. Daarvoor moet de configuratie van de luchtaansluitingen en de condens aansluiting worden aangepast.

5.2.1. Overzicht versie A (standaard bij levering)

Luchtaansluitingen



Toevoer woning



Afblaas naar buiten

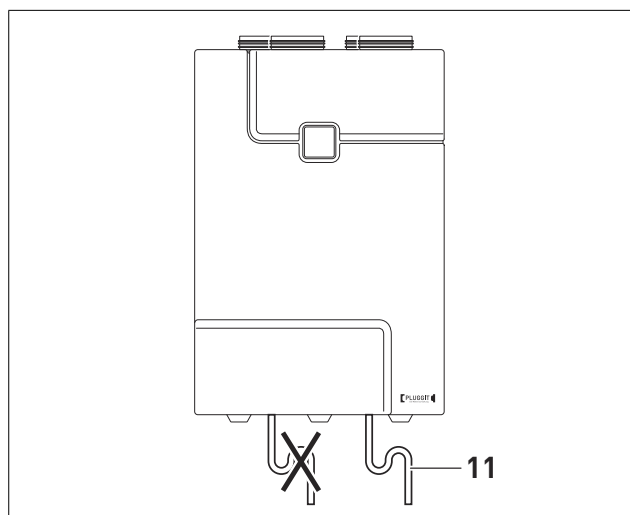


Afzuig woning



Buitenlucht aanzuig

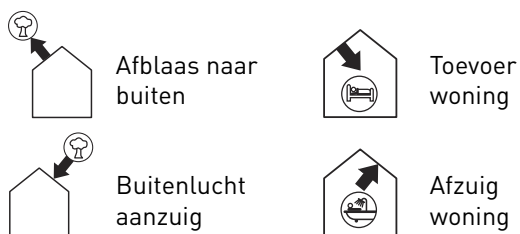
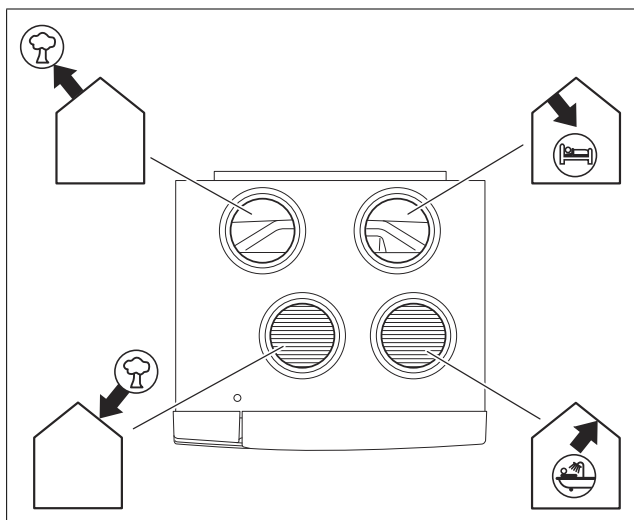
Condensaansluiting



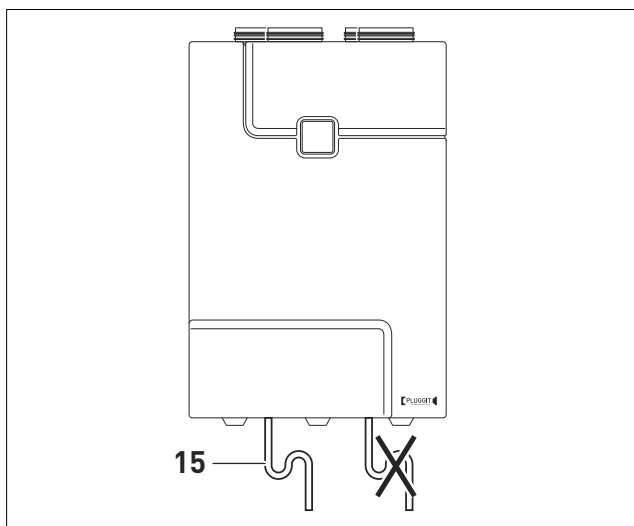
Gebruik condens aansluiting (11). Zorg dat de andere condens afvoer dicht is.

5.2.2. Overzicht versie B

Luchtaansluitingen

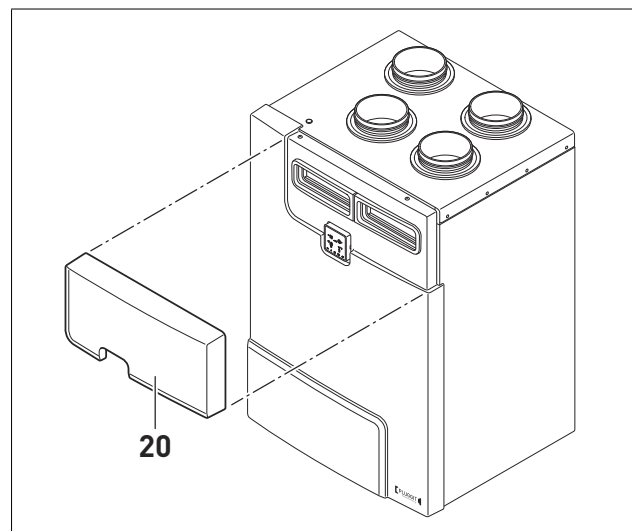


Condens aansluiting

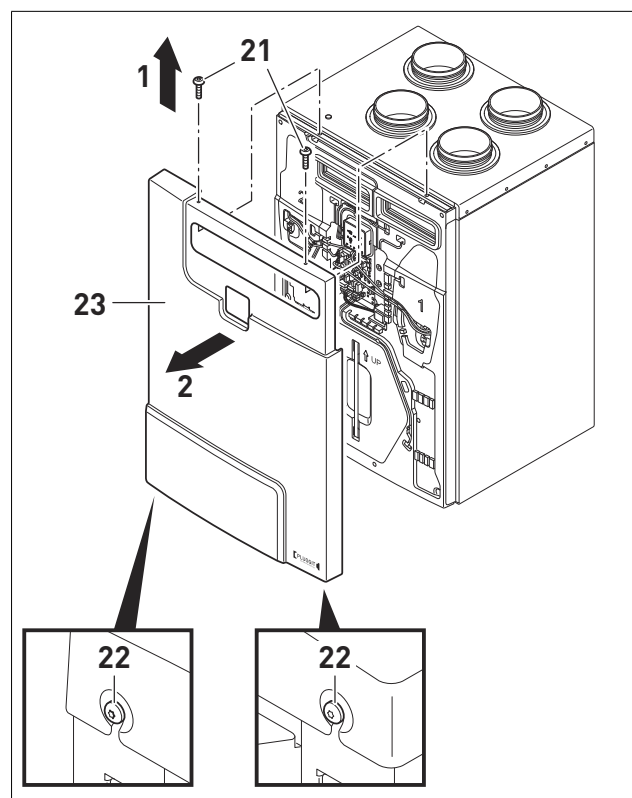


Gebruik condens aansluiting (15). Zorg dat de andere condens afvoer dicht is.

5.2.3. Versie A of B kiezen

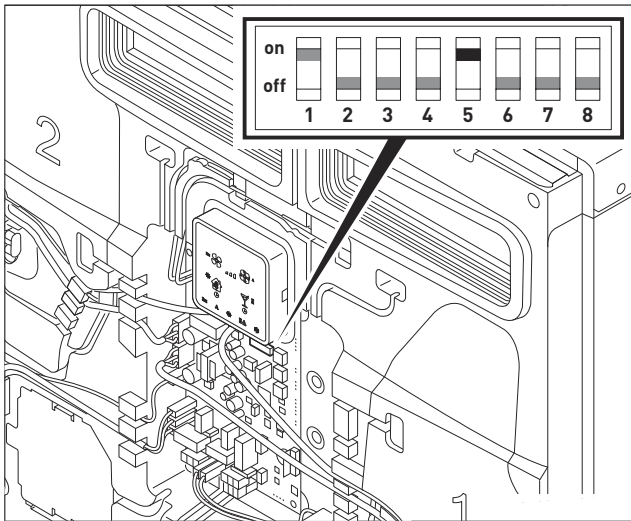


1. Koppel het apparaat los van de voeding.
2. Verwijder het filterdeksel (20).



3. Draai aan de onderkant van het apparaat de Torx 30 schroeven (22) los.
4. Draai aan de bovenkant van het apparaat (pijl 1) de Torx 30 schroeven (21) los.
5. Verwijder het voorpaneel (23) (pijl 2).

5.2.4. Inleveren van het apparaat



6. Zet DIP switch 5 in de gewenste stand.
 on = versie A (fabrieksinstelling)
 off = versie B

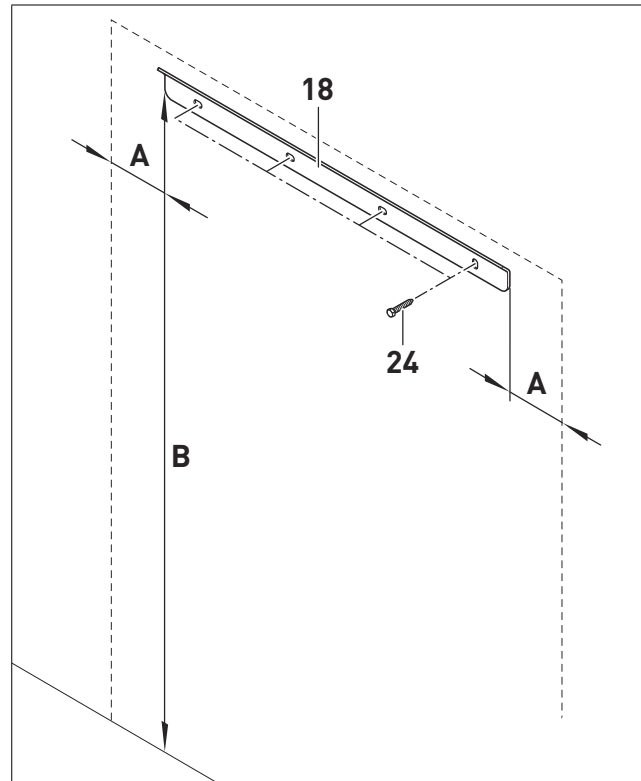
5.3. HET VENTILATIESYSTEEM SABIK INSTALLEREN

OPMERKING

Hier wordt steeds het ventilatiesysteem in versie A afgebeeld (zoals geleverd). De installatie van het ventilatiesysteem in de omgekeerde versie B is vergelijkbaar.
 Zorg ervoor dat het ventilatiesysteem goed bereikbaar is voor onderhoud en reparaties.

5.3.1. De muurrail bevestigen

Bijgeleverde muurrail



- Plaats de muurrail (18) horizontaal en boor gaten.
 - A** min. 200 mm (van de muur aan de linker- en rechterkant)
 - B** afstand condens aansluiting plus hoogte ventilatiesysteem, zie p. 10.
2. Bevestig de muurrail (18) stevig met de schroeven (24).

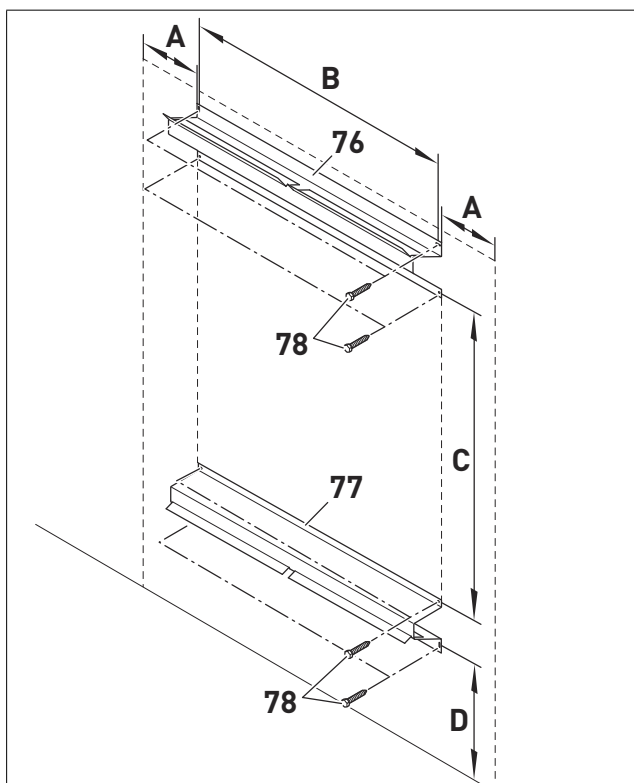
OPMERKING

De schroeven (24) zijn niet bijgeleverd. Gebruik gepaste schroeven (24) en pluggen voor de betreffende muur.

Muurrail SABIK-WMC (optioneel accessoire)

Als de buitenlucht en de afgevoerde lucht direct achter het ventilatiesysteem naar buiten worden geleid, is de afstand tussen de muur en het apparaat mogelijk te klein wanneer de bijgeleverde muurrail wordt gebruikt.

Die muurrail kan worden vervangen door de muurrail SABIK-WMC (optioneel accessoire).



1. Houd de muurrails SABIK-WMC (76) en (77) horizontaal en boor de nodige gaten.

A min. 200 mm
(van de muur aan de linker- en rechterkant)

B 565 mm

C 655 mm

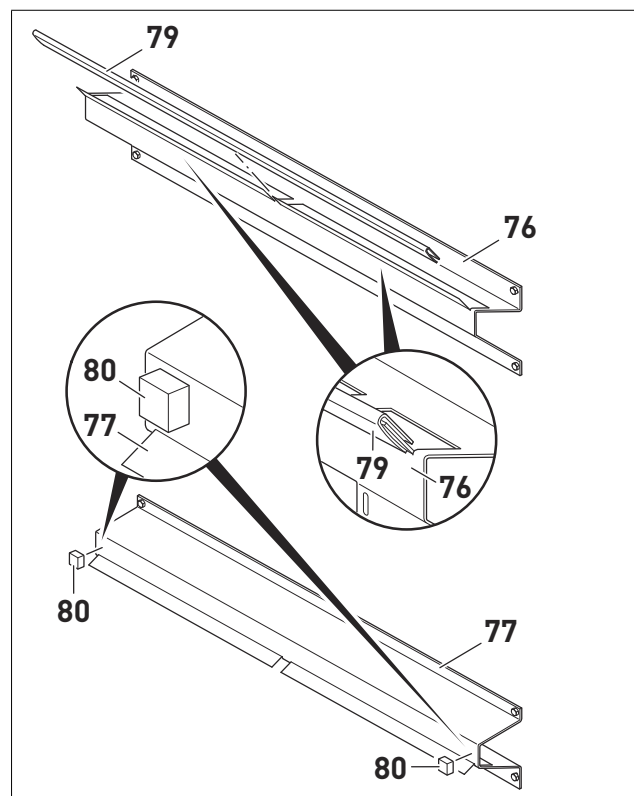
D 390 mm

(inclusief de ruimte die nodig is voor de condens aansluiting)

2. Bevestig de muurrail SABIK-WMC (76) en (77) met de schroeven (78).

OPMERKING

De schroeven (78) zijn niet bijgeleverd. Gebruik gepaste schroeven (78) en pluggen voor de betreffende muur.



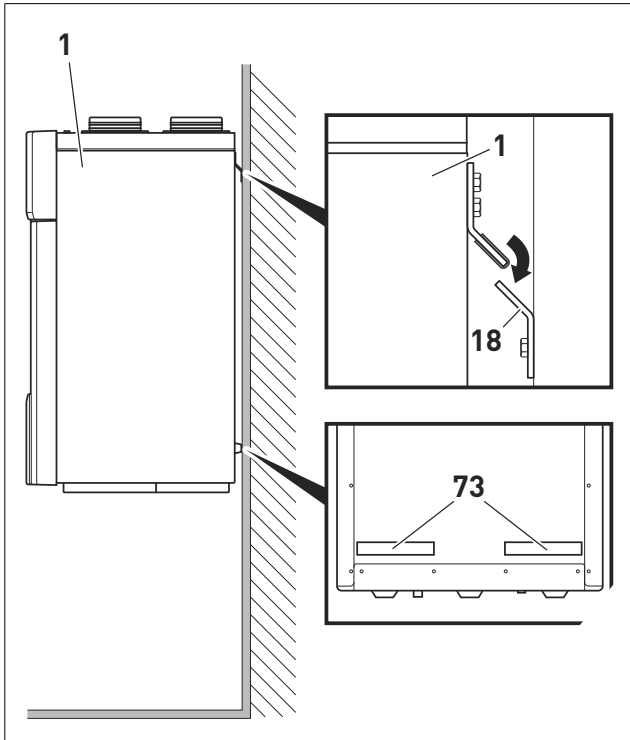
3. Druk het rubberen lipje (79) op de muurrail SABIK-WMC (76).

4. Bevestig de rubberen afstandsblokken (80) op de muurrail SABIK-WMC (77).

5.3.2. Het ventilatiesysteem monteren

OPMERKING

Hier wordt de montage van het ventilatiesysteem afgebeeld met de bijgeleverde muurrail.

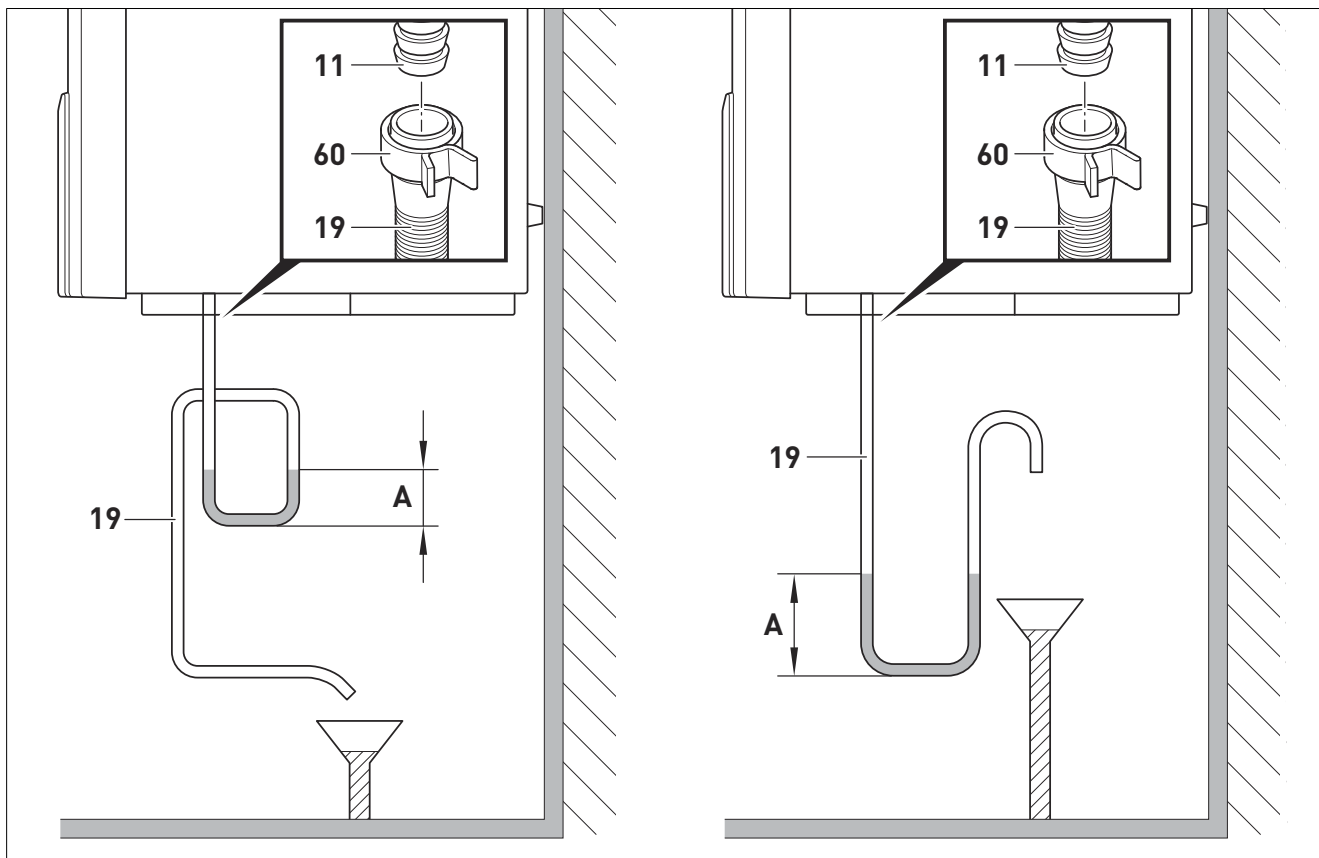


1. Bevestig de afstandsblokken (73) in de aangegeven zone aan de achterkant van het ventilatiesysteem (1).
2. Monteer het ventilatiesysteem (1) op de muurrail (18).
3. Controleer met een waterpas of het ventilatiesysteem (1) zowel verticaal als horizontaal loodrecht staat.

5.3.3. De condensleiding aansluiten

OPMERKING

Deze beschrijving is slechts een voorstel voor de installatie van de condensleiding.



1. Bevestig de condensleiding (19) langs de aansluitingskant DN19 met behulp van de bijgeleverde klem (60) aan de condens aansluiting (11) en koppel de leiding in een sifonbocht aan een trechter of sifon.

OPMERKING

Gebruik bij ombouw van het ventilatiesysteem naar versie B, condens aansluiting (15). Zie p. 13.

2. Vul condens afvoerkanaal (19) met water. Minimum niveau: 100 mm (maat A). Zorg dat de condens afvoer, die niet gebruikt wordt, dicht is.

5.4. DE BUITEN EN AFVOERLUCHTLEIDINGEN INSTALLEREN

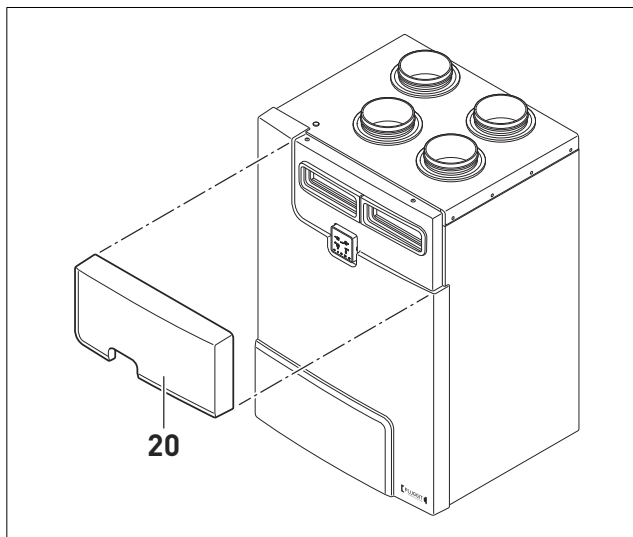
OPMERKING

De leidingen van de buiten- en afvoerlucht moeten geïsoleerd zijn om condensatie te vermijden.

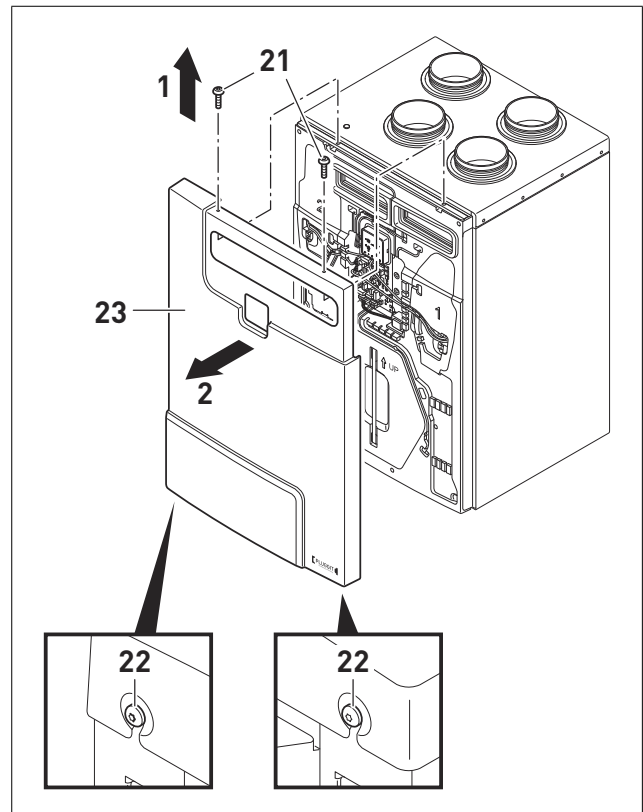
5.5. HET BEDIENINGSPANEEL SABIK-FB AANSLUITEN

OPMERKING

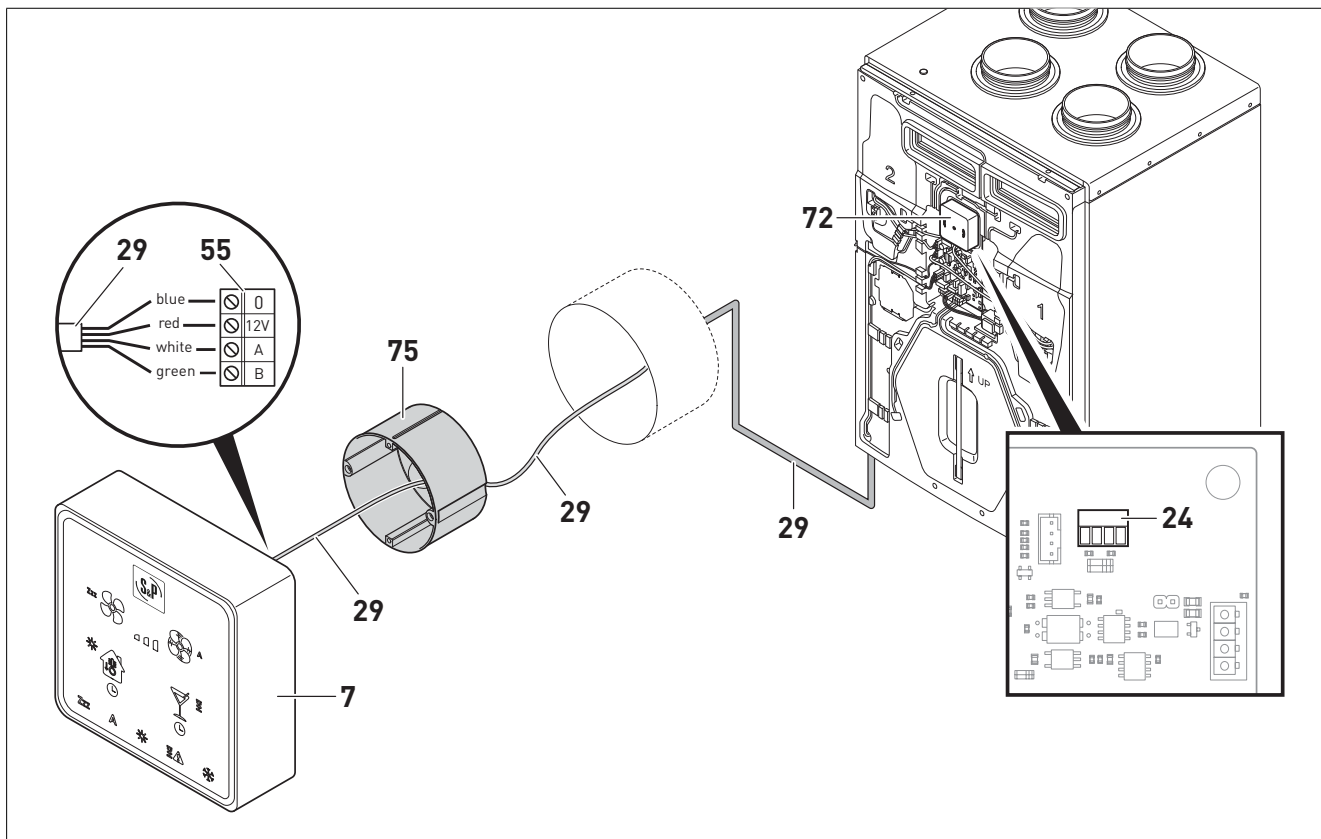
Het bedieningspaneel kan indien nodig op de muur worden geïnstalleerd (opbouw), op een maximale afstand van 30 m. Aanbevolen kabel: 4 x 0,25 mm², afgeschermd twisted-pair kabel (niet inbegrepen).



1. Verwijder het filterdeksel (20).



2. Draai aan de onderkant van het apparaat de Torx 30 schroeven (22) los.
3. Draai aan de bovenkant van het apparaat (pijl 1) de Torx 30 schroeven (21) los.
4. Verwijder het voorpaneel (23) (pijl 2).

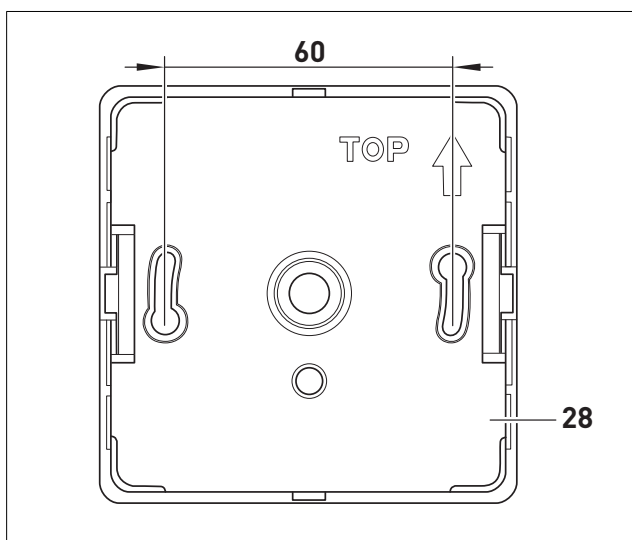


5. Haal het bedieningspaneel (7) van het ventilatiesysteem en breng in de plaats het afdekpaneel (72) aan.
6. Sluit de kabels (29) aan op de aansluiting (24).

8. Leid de kabels (29) van het gat in de muur naar de inbouwdoos (75).

OPMERKING

De inbouwdoos (75) en kabel (29) zijn niet bijgeleverd en moet tijdens de bouw worden voorzien.



7. Boor gaten voor het plaatje van het bedieningspaneel (28) op de gewenste plaats van installatie.

9. Steek de inbouwdoos (75) in het gat in de muur.
10. Sluit de kabels (29) aan op de klemmen (55).
11. Steek het bedieningspaneel (7) in de inbouwdoos (75) en schroef het stevig vast.

OPMERKING

Er worden geen schroeven bijgeleverd. Kies schroeven en pluggen die geschikt zijn voor de betreffende muur.

12. Sluit het ventilatiesysteem aan op de voeding.

6. INBEDRIJFSTELLING (DOOR DESKUNDIGEN)



OPGELET

Het ventilatiesysteem mag alleen in bedrijf worden gesteld door bevoegde deskundigen. Anders bestaat er een risico op verwondingen of schade.

OPMERKING

Hier wordt steeds het ventilatiesysteem in versie A afgebeeld (zoals geleverd). De installatie van het ventilatiesysteem in de omgekeerde versie B is vergelijkbaar. Zie Versie A of B kiezen op p. 12.

6.1. INSTRUCTIES VOOR INBEDRIJFSTELLING

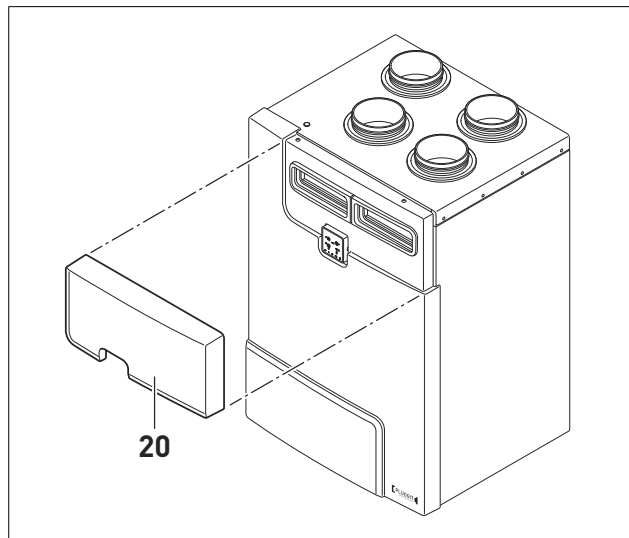
- Maak het systeem en alle kanalen grondig schoon en verwijder eventuele vreemde voorwerpen. Pas dan mag het in bedrijf worden gesteld.
- Alle elektrische veiligheidsvoorzieningen moeten correct aangesloten en ingesteld zijn en moeten naar behoren werken.

6.2. DE DEBIETEN AFSTELLEN

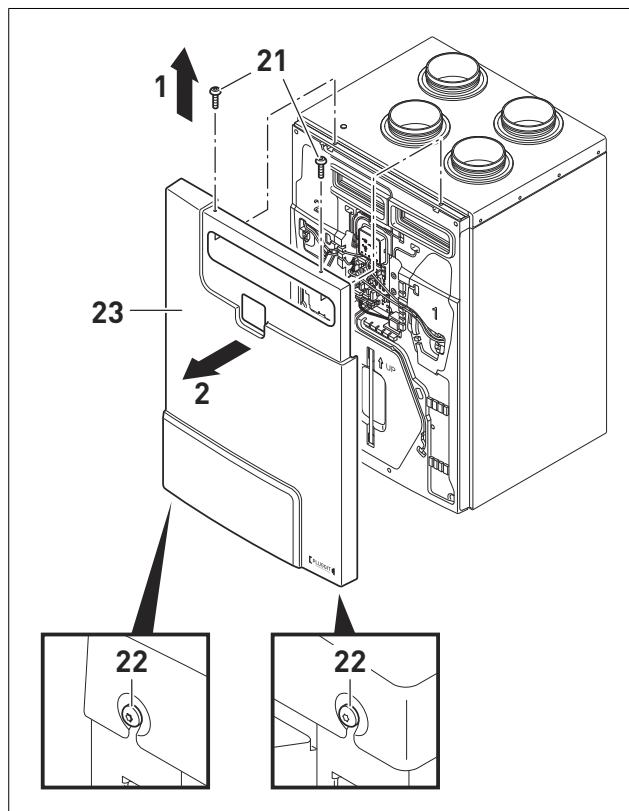
De debieten kunnen worden afgesteld aan de hand van de curves of volgens het drukverschil aan de drukmeetpunten.

De condensleiding moet eerst worden geïnstalleerd, alvorens de debieten af te stellen. De condens aansluiting moet voorzien zijn van een waterslot. Controleer dat en zet het stevig vast.

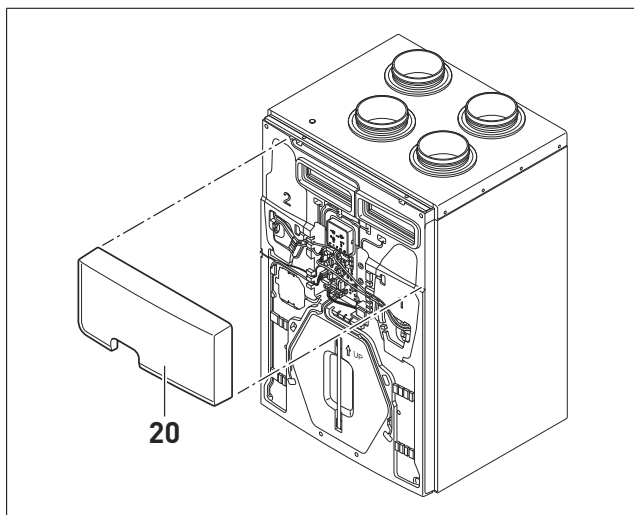
6.2.1. Het nominale debiet (afzuiglucht) afstellen aan de hand van de curves



1. Verwijder het filterdeksel (20).



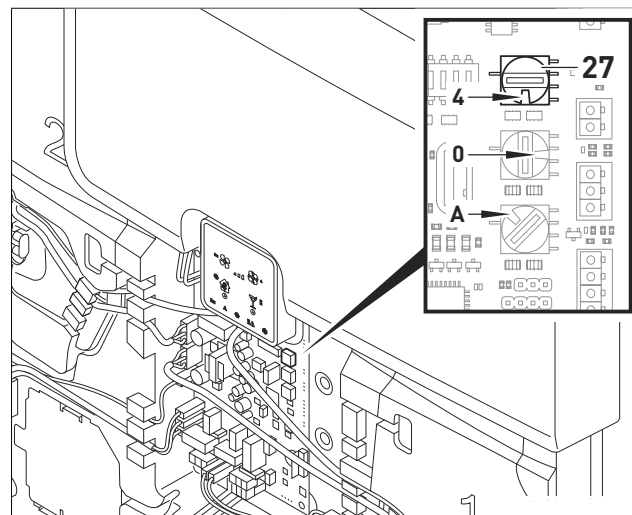
2. Draai aan de onderkant van het apparaat de Torx 30 schroeven (22) los.
3. Draai aan de bovenkant van het apparaat (pijl 1) de Torx 30 schroeven (21) los.
4. Verwijder het voorpaneel (23) (pijl 2).



5. Breng het filterdeksel (20) weer aan.
6. Schakel de voeding van het ventilatiesysteem in.
7. Schakel naar ventilatorsnelheid V3 op het bedieningspaneel (zie p. 47, De ventilatorsnelheid handmatig instellen).

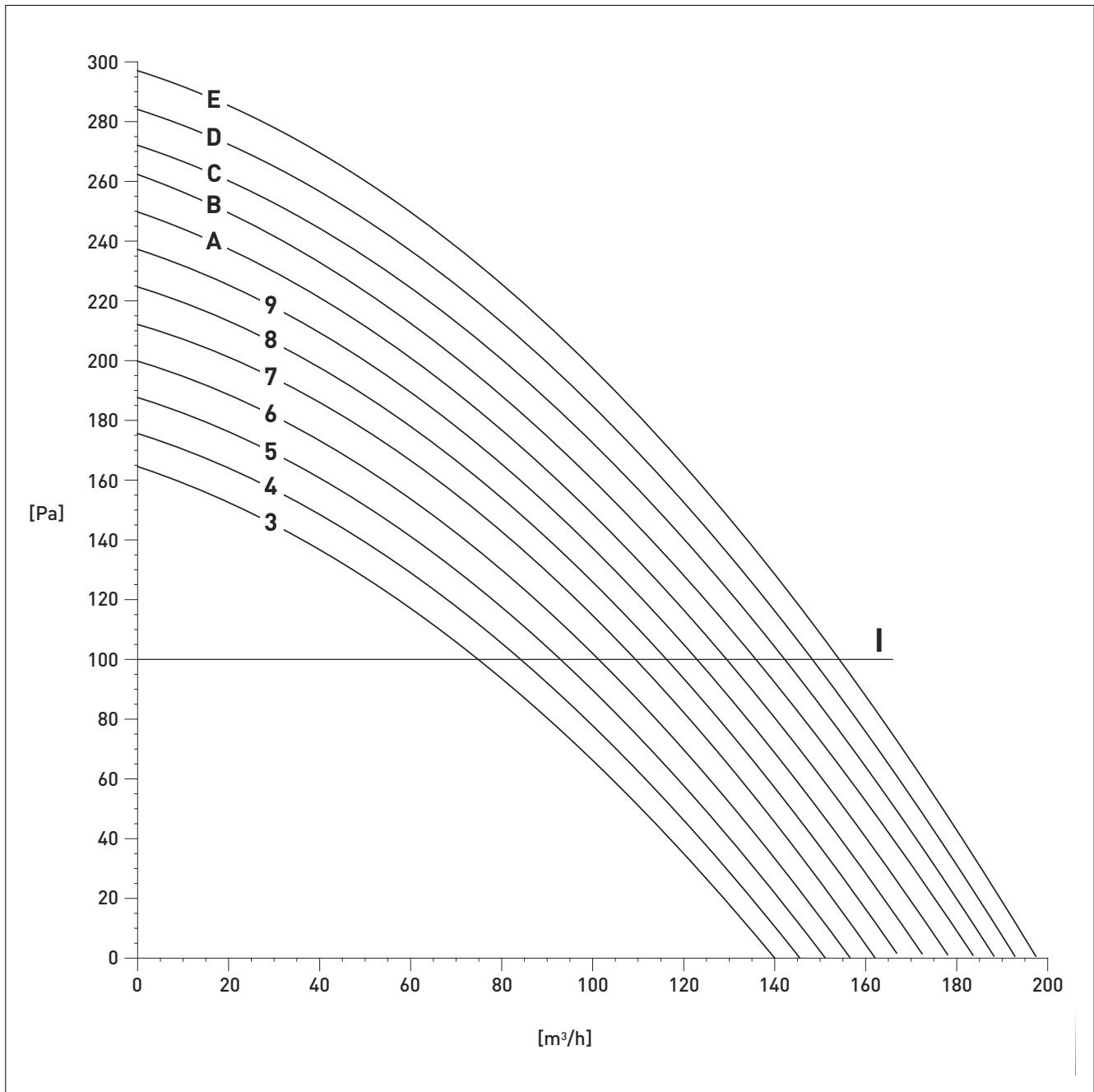
OPMERKING

De waarden in onderstaande diagrammen gelden voor ventilatorsnelheid V3.



8. Het nominale luchtstroomvolume (afzuiglucht) kan worden ingesteld aan de hand van de curves met de potentiometer (27) (zie onderstaand diagram). Bij levering is de potentiometer (27) ingesteld op stand 4. Voor de instelling van het werkpunt raadt S&P aan uit te gaan van een systeembedrijfsdruk van 100 Pa (als de reële druk niet gekend is). Stem het af op de waarde van de curve het dichtst bij het kruispunt tussen het nominale debiet en 100 Pa. Controleer vervolgens de afzuig en aanzuigluchtstromen. Doe indien nodig verdere afstellingen met de potentiometers (27) voor de afzuiglucht en (28) voor de aanzuiglucht. De debieten kunnen ook worden ingesteld door het drukverschil te meten of met behulp van de ServoFlow kit (module voor constante luchtstroom, optioneel accessoire).

SABIK 210

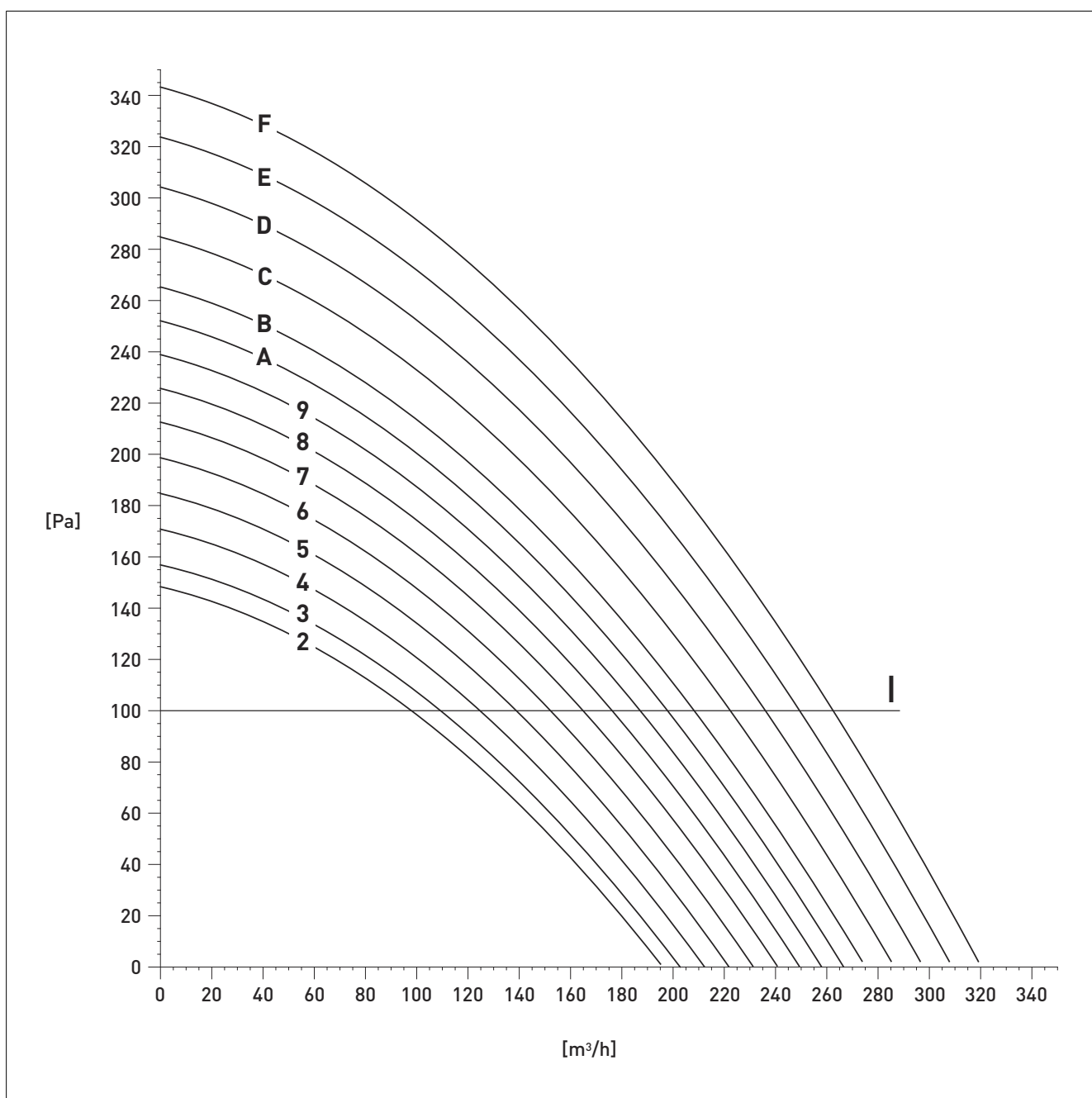


[Pa] Drukverlies

[m³/h] Nominaal debiet (afzuiglucht)

I Veronderstelde bedrijfsdruk van het systeem

SABIK 350



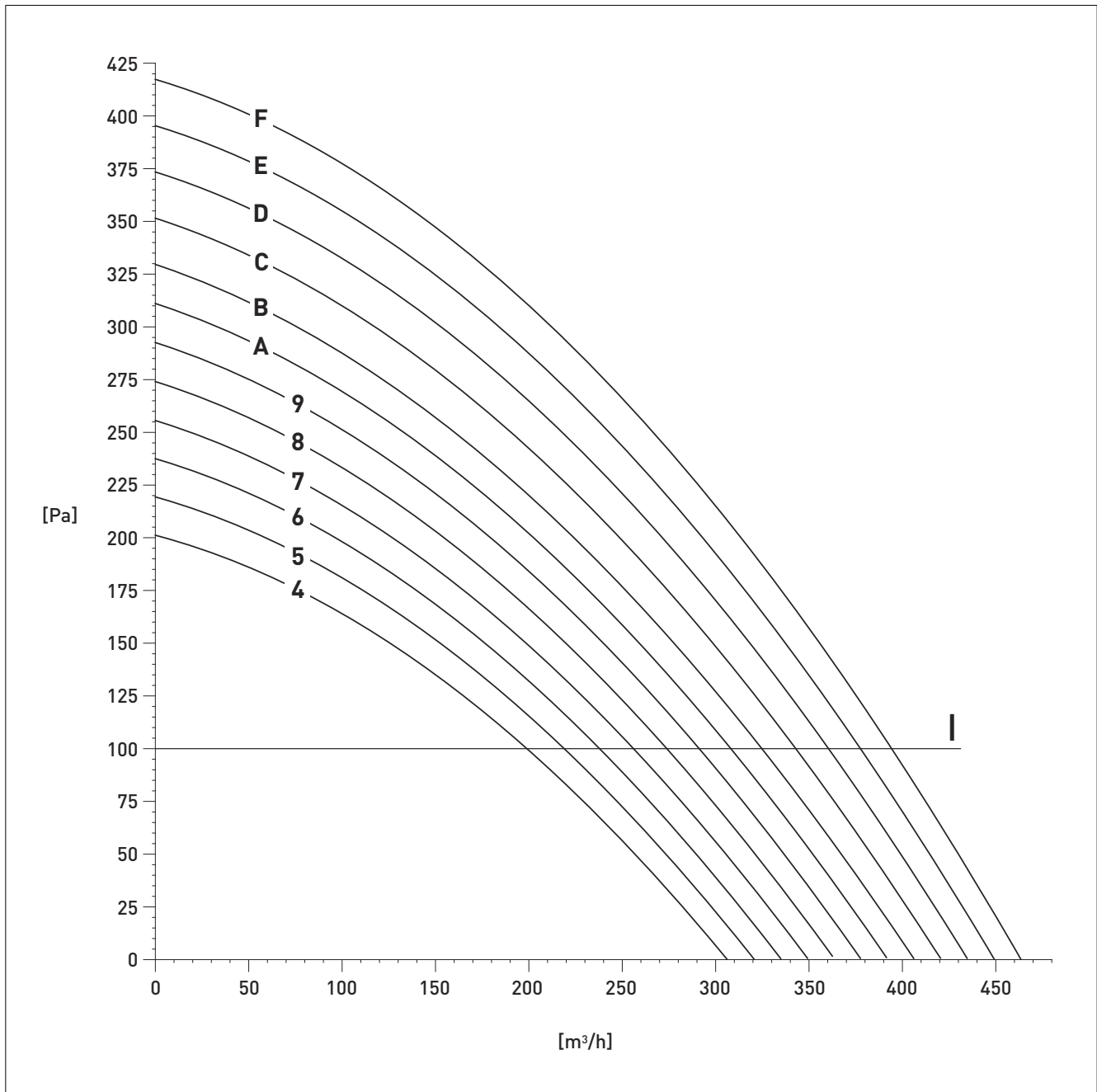
[Pa] Drukverlies

[m³/h] Nominaal debiet (afzuiglucht)

I Veronderstelde bedrijfsdruk van het systeem



SABIK 500



[Pa] Drukverlies

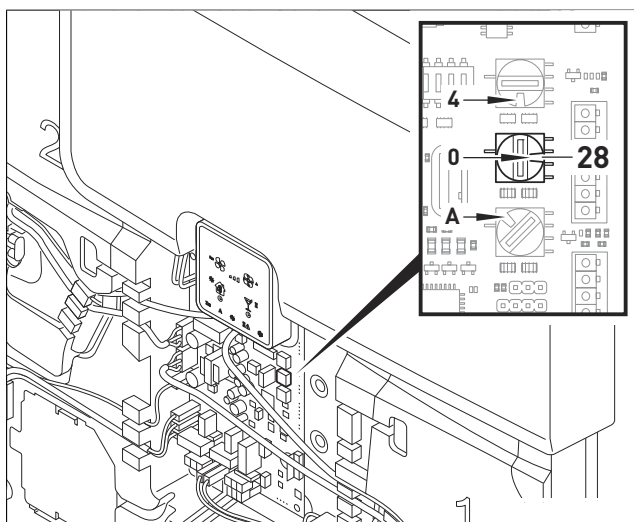
[m³/h] Nominaal debiet (afzuiglucht)

I Veronderstelde bedrijfsdruk van het systeem

Het debiet afstellen

De verhouding tussen het debiet van de aanzuig en afzuiglucht kan worden afgesteld. Het debiet van de aanzuiglucht wordt aangepast op basis van een percentage van het debiet van de afzuiglucht aan de potentiometer (28) (zie onderstaande tabel).

S&P raadt aan om beide luchtstromen zo goed mogelijk op elkaar af te stemmen.

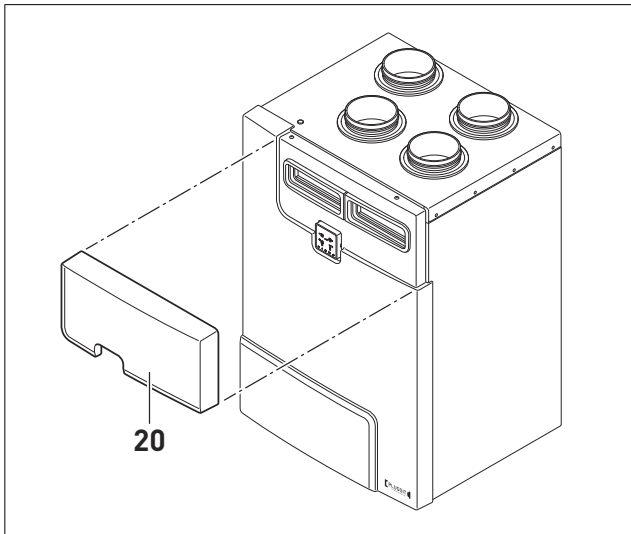


Zet potentiometer (28) op de gewenste verhouding (fabrieksinstelling: stand 0).

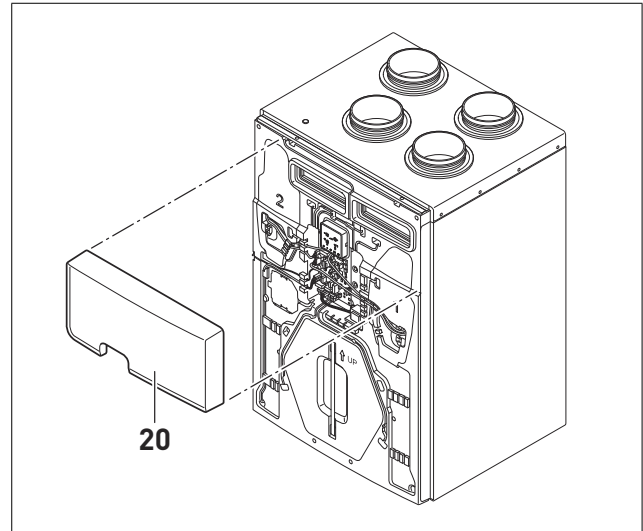
Stand potentiometer (28)	8	9	A	B	C	D	E	F	0	1	2	3	4	5	6	7
Verhouding aanzuiglucht/afzuiglucht	-32%	-28%	-24%	-20%	-16%	-12%	-8%	-4%	0	+4%	+8%	+12%	+16%	+20%	+24%	+28%



6.2.2. Het nominale debiet (afzuiglucht) afstellen aan de hand van een drukverschilmeter



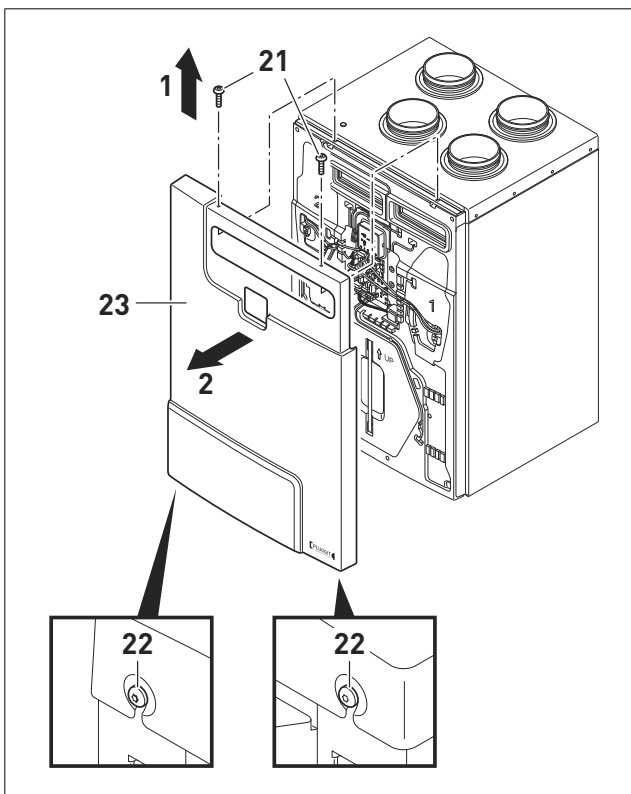
1. Verwijder het filterdeksel (20).



5. Breng het filterdeksel (20) weer aan.

OPMERKING

Eerst en vooral moet het nominale debiet (afzuiglucht) worden ingesteld. Controleer daarvoor op de DIP-switch (5) welke versie is geïnstalleerd (versie A of B). Zie p. 12, Versie A of B kiezen.



2. Draai aan de onderkant van het apparaat de Torx 30 schroeven (22) los.

3. Draai aan de bovenkant van het apparaat (pijl 1) de Torx 30 schroeven (21) los.

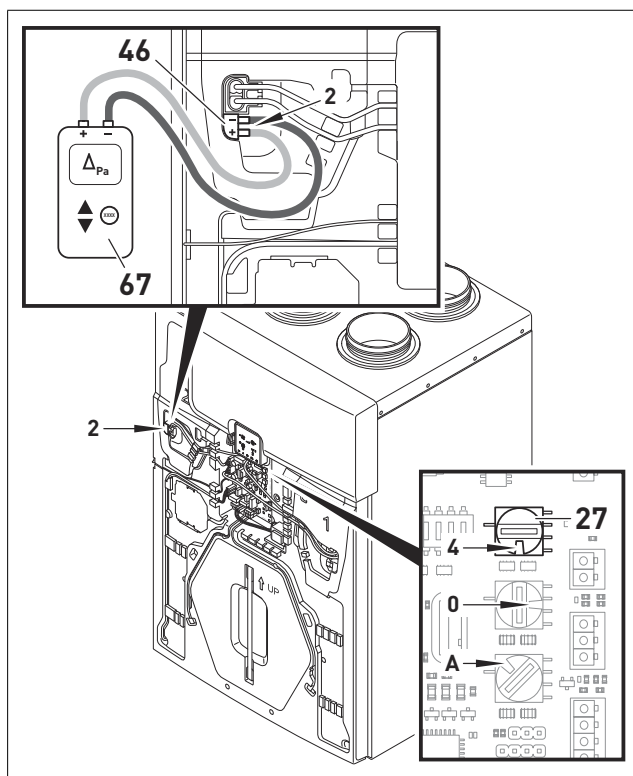
4. Verwijder het voorpaneel (23) (pijl 2).

6. Sluit de voeding van de unit aan.

7. Schakel naar ventilatorsnelheid V3 op het bedieningspaneel (zie p. 47, De ventilatorsnelheid handmatig instellen).

OPMERKING

De waarden in onderstaande tabellen gelden voor ventilatorsnelheid V3.



8. Verwijder het deksel van de drukverschilmeetpunten (46).
9. Sluit een drukverschilmeter (67) aan op het drukverschilmeetpunt 2 (46) en lees het drukverschil [Pa] af. Let op dat u de + en - correct aansluit (+/+ en -/-).
10. Draai aan de potentiometer (27) totdat het gewenste drukverschil (= nominaal debiet) op de drukverschilmeter (67) staat.
Baseer u op de waarden voor het ventilatiesysteem in onderstaande tabellen.
11. Plaats de dop terug op de oorspronkelijke positie en sluit de drukverschil kranen (46).

Voorbeeld voor SABIK 350:

1. Het nominale debiet (afzuiglucht) in de 'voorgestelde oplossing' bedraagt 170 m³/u.
2. Zoek waarde 170 in de tabel voor SABIK 350.
3. Draai aan de potentiometer (27) totdat de drukverschilmeter (67) een waarde van 15-16 Pa aangeeft.

SABIK 210

Versie A			Met voorverwarmer
Luchtstroom [m ³ /h]	Ventilator 2 (afzuiglucht) Drukmeetpunt 2/ Potentiometer (27) [Pa]	Ventilator 1 (aanzuiglucht) Drukmeetpunt 1/ Potentiometer (28) [Pa]	Ventilator 1 (aanzuiglucht) Drukmeetpunt 1/ Potentiometer (28) [Pa]
80	7-8	9-12	17-18
90	9-10	13-15	21-22
100	11-13	16-19	26-27
110	14-15	20-23	32-33
120	17-19	23-26	39-40
130	21-23	26-29	46-47
140	24-26	30-34	53-54
150	28-29	35-38	60-61
160	32-33	40-41	71-72

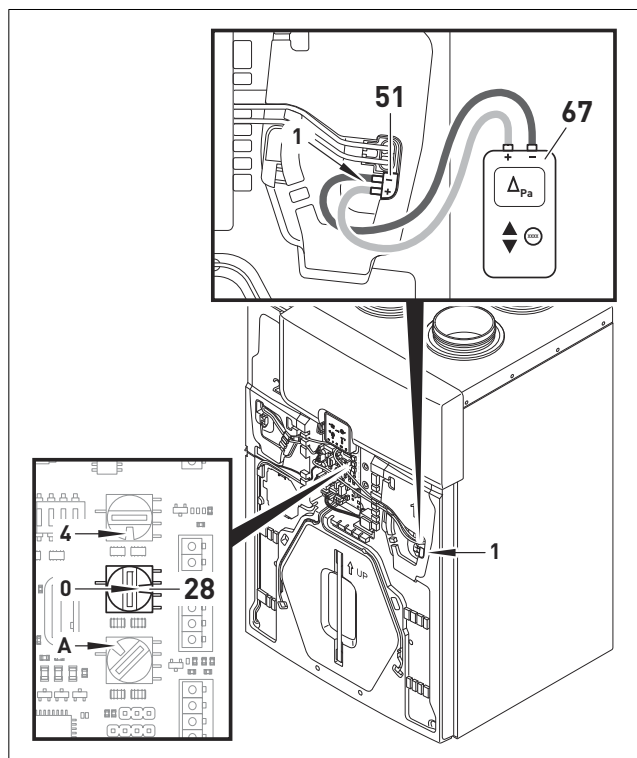
SABIK 350

Versie A			Met voorverwarmer
Luchtstroom [m ³ /h]	Ventilator 2 (afzuiglucht) Drukmeetpunt 2/ Potentiometer (27) [Pa]	Ventilator 1 (aanzuiglucht) Drukmeetpunt 1/ Potentiometer (28) [Pa]	Ventilator 1 (aanzuiglucht) Drukmeetpunt 1/ Potentiometer (28) [Pa]
140	10-11	17-19	22
150	12-13	20-21	25
160	14-15	22-23	29
170	15-16	24-25	32
180	17-18	27-29	38
190	19-20	30-32	41
200	21-22	34-36	45
210	23-24	37-38	49
220	25-26	40-42	56
230	28-29	44-46	67
240	31-32	48-50	73
250	34-35	51-52	77

SABIK 500

Versie A			Met voorverwarmer
Luchtstroom [m ³ /h]	Ventilator 2 (afzuiglucht) Drukmeetpunt 2/ Potentiometer (27) [Pa]	Ventilator 1 (aanzuiglucht) Drukmeetpunt 1/ Potentiometer (28) [Pa]	Ventilator 1 (aanzuiglucht) Drukmeetpunt 1/ Potentiometer (28) [Pa]
230	18-20	22-23	20
240	21-23	25-26	23
250	23-24	27-28	25
260	24-26	29-30	27
270	26-27	32-33	28
280	28-29	34-35	30
290	31-32	37-38	32
300	32-34	39-42	34
310	35-36	43-44	36
320	37-39	45-46	39
330	40-41	48-50	42
340	42-43	51-53	44
350	44-45	54-56	47
360	46-48	57-58	50
370	49-50	59-60	53
380	51-52	61-62	56

Het debiet van de aanzuiglucht afstellen



1. Verwijder het deksel van het drukverschilmeetpunt 1 (51).

2. Sluit een drukverschilmeter (67) aan op het drukverschilmeetpunt 1 (51) en lees het drukverschil [Pa] af. Let op dat u de + en - correct aansluit (+/+ en -/).
3. Baseer u op het debiet van de aanzuiglucht in de 'voorgestelde oplossing'.
4. Draai aan de potentiometer (28) totdat het gewenste drukverschil op de drukverschilmeter (67) staat. Baseer u op de waarden voor het ventilatiesysteem in onderstaande tabellen.
5. Plaats de dop terug op de oorspronkelijke positie en sluit de drukverschil kranen (51).

Voorbeeld voor SABIK 350:

1. Het debiet van de aanzuiglucht in de 'voorgestelde oplossing' bedraagt 170 m³/h.
2. Zoek waarde 170 in de tabel voor SABIK 350.
3. Draai aan de potentiometer (28) totdat de drukverschilmeter (67) een waarde van 24-25 Pa aangeeft.

SABIK 210

Versie B			Met voorverwarmer
Luchtstroom [m ³ /h]	Ventilator 1 (afzuiglucht) Drukmeetpunt 1/ Potentiometer (28) [Pa]	Ventilator 2 (aanzuiglucht) Drukmeetpunt 2/ Potentiometer (27) [Pa]	Ventilator 2 (aanzuiglucht) Drukmeetpunt 2/ Potentiometer (27) [Pa]
80	9-10	7-8	12-13
90	11-12	9-10	15-16
100	14-15	11-12	19-20
110	18-19	14-15	24-25
120	21-22	18-19	27-28
130	24-25	21-22	32-33
140	29-30	24-25	37-38
150	33-34	28-29	43-44
160	38-39	33-34	48-49

SABIK 350

Versie B			Met voorverwarmer
Luchtstroom [m ³ /h]	Ventilator 1 (afzuiglucht) Drukmeetpunt 1/ Potentiometer (28) [Pa]	Ventilator 2 (aanzuiglucht) Drukmeetpunt 2/ Potentiometer (27) [Pa]	Ventilator 2 (aanzuiglucht) Drukmeetpunt 2/ Potentiometer (27) [Pa]
140	14-15	11-12	17
150	17-18	13-14	20
160	19-20	15-16	22
170	25-26	16-17	25
180	28-29	19-20	27
190	32-33	21-22	31
200	34-35	22-23	34
210	37-38	25-26	38
220	41-42	27-28	42
230	46-47	29-30	47
240	49-50	32-33	53
250	51-52	35-36	56

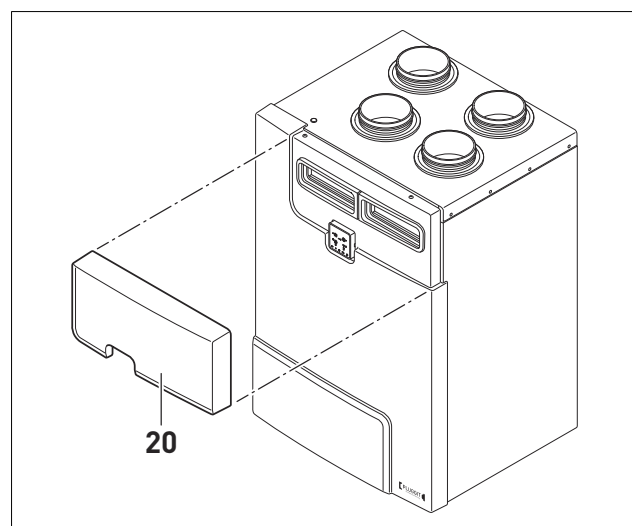
SABIK 500

Versie B			Met voorverwarmer
Luchtstroom [m ³ /h]	Ventilator 1 (afzuiglucht) Drukmeetpunt 1/ Potentiometer (28) [Pa]	Ventilator 2 (aanzuiglucht) Drukmeetpunt 2/ Potentiometer (27) [Pa]	Ventilator 2 (aanzuiglucht) Drukmeetpunt 2/ Potentiometer (27) [Pa]
230	21-22	20-21	20-21
240	25-26	21-22	22-23
250	27-28	23-24	24-25
260	29-30	25-26	26-27
270	32-33	27-28	28-29
280	34-35	29-30	30-31
290	37-38	31-32	33-34
300	39-40	34-35	35-36
310	43-44	36-37	37-38
320	47-48	38-39	39-40
330	50-51	41-42	42-43
340	53-54	44-45	44-45
350	56-57	46-47	47-48
360	58-59	48-50	49-50
370	60-61	51-52	51-52
380	62-63	53-54	53-54

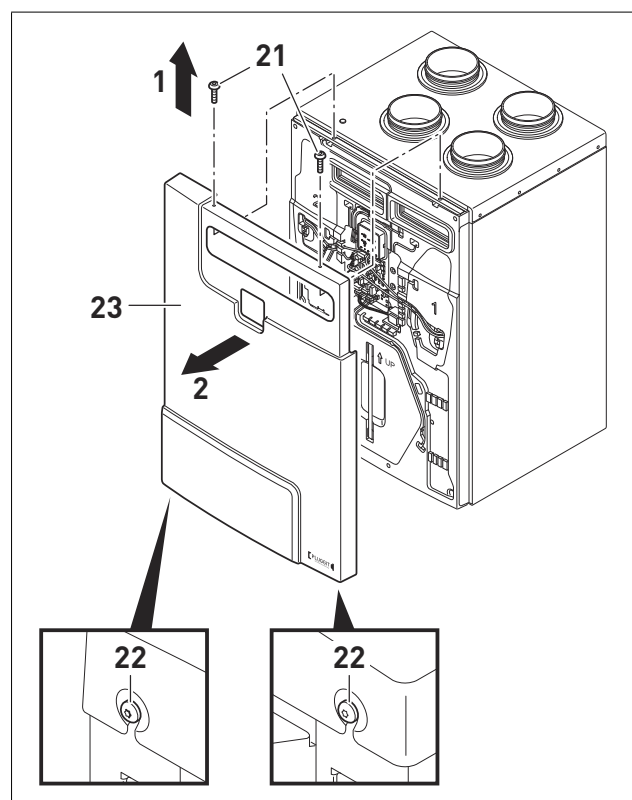
6.3. DE VOCHTSENSOR INSCHAKELLEN/ UITSCHAKELLEN VOOR DE AUTOMATISCHE MODUS

In de automatische modus regelt het ventilatiesysteem de snelheid op basis van de ingestelde relatieve vochtigheidsgraad in de afzuiglucht. Daarvoor moet de vochtsensor worden geactiveerd.

Fabrieksinstelling: on = geactiveerd

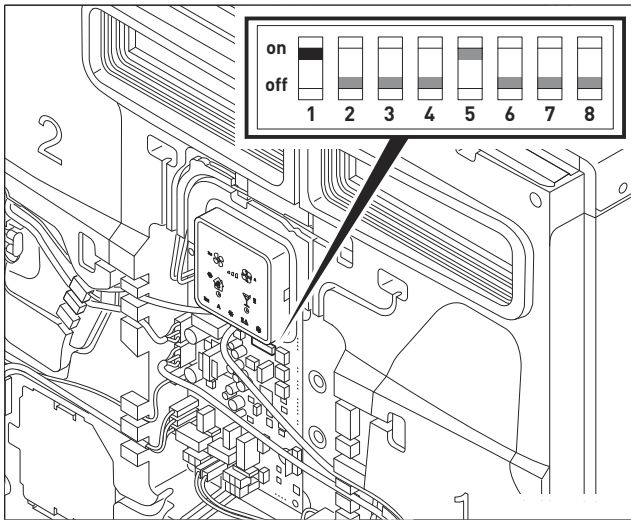


1. Koppel de voeding van het ventilatiesysteem los.
2. Verwijder het filterdeksel (20).



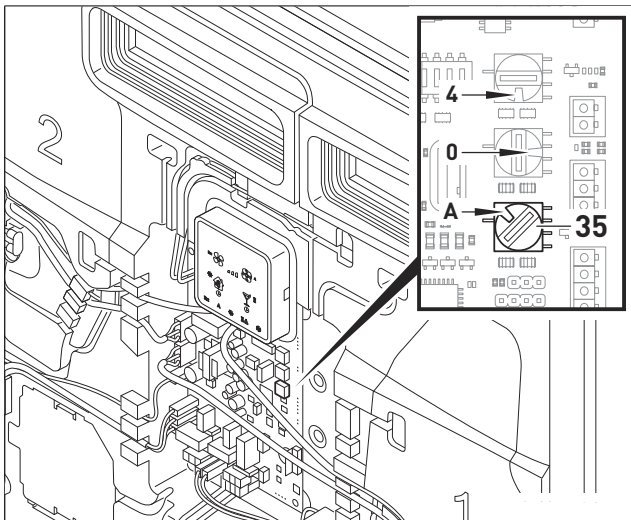
3. Draai aan de onderkant van het apparaat de Torx 30 schroeven (22) los.
4. Draai aan de bovenkant van het apparaat (pijl 1) de Torx 30 schroeven (21) los.

5. Verwijder het voorpaneel (23) (pijl 2).



6. Inschakelen:
Zet DIP switch 1 op 'on'.
De vochtsensor is geactiveerd.

Uitschakelen:
Zet DIP switch 1 op 'off'.




7. Zet de potentiometer (35) op de gewenste luchtvochtigheid van de afzuiglucht. Zie onderstaande tabel (fabrieksinstelling: stand A).
De maximale waarde voor de luchtvochtigheid van de afzuiglucht kan met de potentiometer (35) worden ingesteld tussen 60-90% (fabrieksinstelling: 80%, stand A).
De minimale waarde is altijd ingesteld op 45%. Het systeem zal zich voortdurend aanpassen om binnen het ingestelde bereik te blijven. Als de minimale waarde wordt bereikt, schakelt het systeem over op vochtbeschermingsmodus. Als de maximale waarde wordt bereikt, draait het systeem verder met nominale lucht.

Vochtigheidsgraad van afzuiglucht (%)		Stand potentiometer (35)
60	 	0
62		1
64		2
66		3
68		4
70		5
72		6
74		7
76		8
78		9
80		A (Fabrieksinstelling)
82		B
84		C
86		D
88		E
90		F

8. Zet het voorpaneel (23) stevig vast met Torx 30 schroeven (21) en (22).

9. Breng het filterdeksel (20) weer aan.

10. Schakel de voeding van het ventilatiesysteem in.

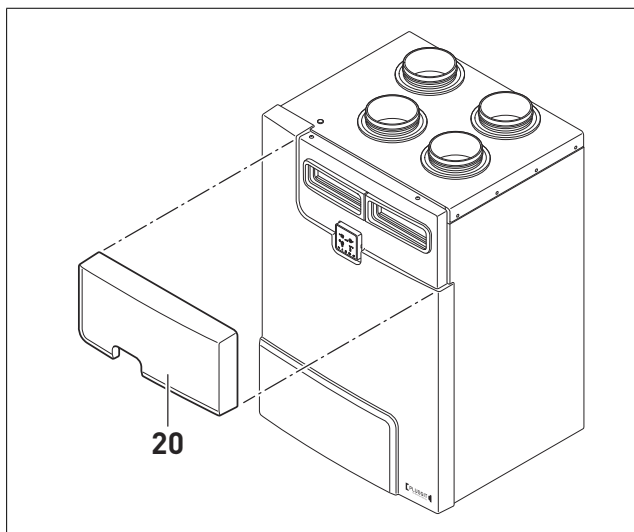
11.  Houd het A symbool 5 seconden ingedrukt om het ventilatiesysteem in vochtreguleringmodus te zetten.
Wanneer de automatische modus (vochtregeling) is ingeschakeld, brandt het A symbool onderaan op het bedieningspaneel.

6.4. DE VOC SENSOR (OPTIONEEL ACCESSOIRE) INSCHAKELLEN/UITSCHAKELLEN

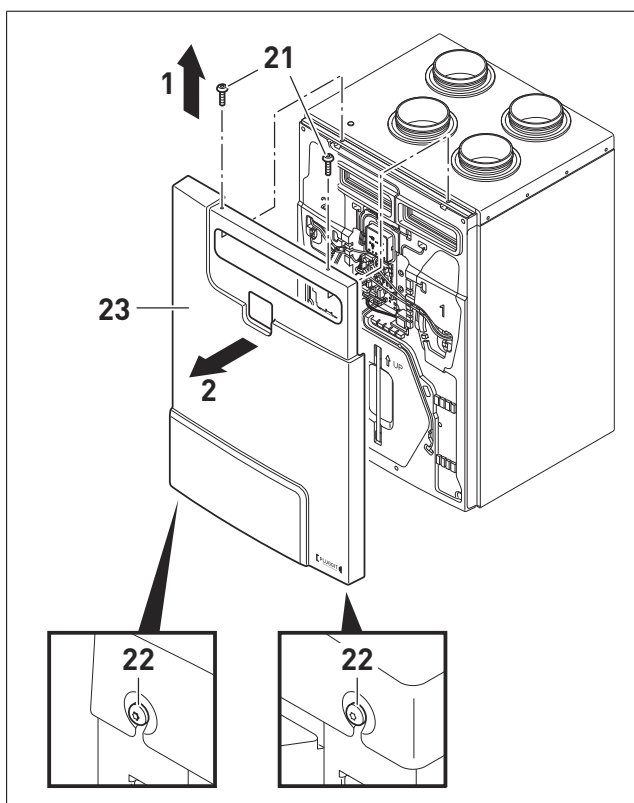
In automatische modus regelt het ventilatiesysteem de snelheid afhankelijk van de gemeten concentratie verontreinigende stoffen in de afzuiglucht. Daarvoor moet de VOC sensor SABIK-VOC (optioneel accessoire) geïnstalleerd zijn. Zie de specifieke gebruiks- en installatie instructies.

De gewenste VOC waarde kan worden ingesteld met de potentiometer (35). Het maximale bedrijfsbereik kan worden ingesteld tussen 1100 en 2000 ppm. De minimale drempelwaarde is steeds 450 ppm. De fabrieksinstelling voor de maximale waarde is 1700 ppm.

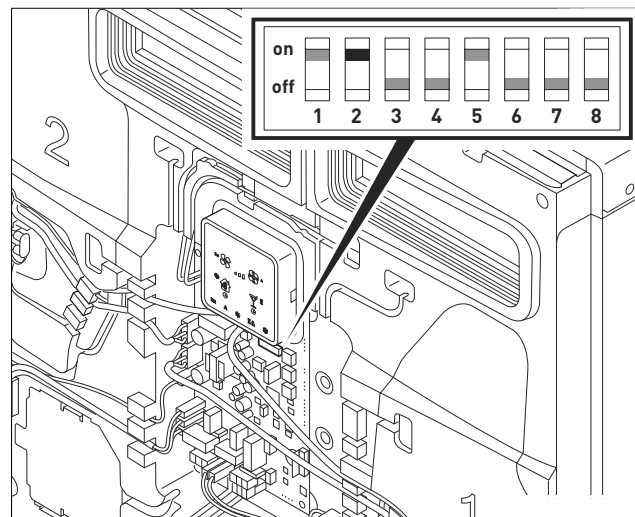
Als de maximale drempelwaarde wordt bereikt, draait het ventilatiesysteem met nominale lucht. Als de minimale drempelwaarde wordt bereikt, schakelt het systeem over op vochtbeschermingsmodus.



1. Koppel de voeding van het ventilatiesysteem los.
2. Verwijder het filterdeksel (20).



3. Draai aan de onderkant van het apparaat de Torx 30 schroeven (22) los.
4. Draai aan de bovenkant van het apparaat (pijl 1) de Torx 30 schroeven (21) los.
5. Verwijder het voorpaneel (23) (pijl 2).

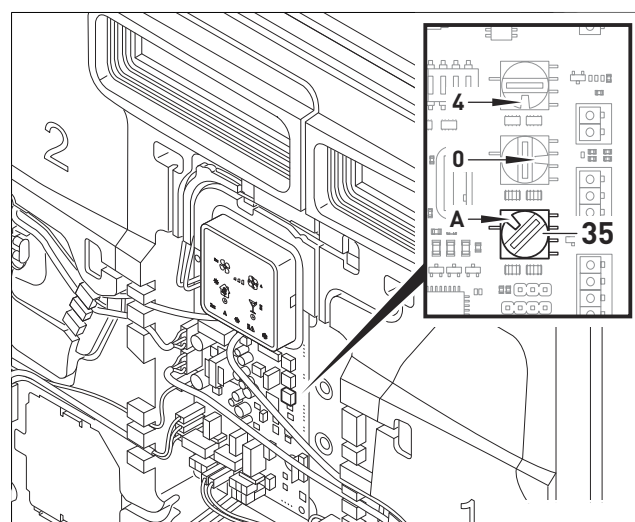


6. Inschakelen:
Zet DIP switch 2 op 'on'.
De VOC sensor is geactiveerd.

Uitschakelen:
Zet DIP switch 2 op 'off'.


OPMERKING

Als meerdere modi geactiveerd zijn, is de hoogst ontvangen waarde steeds bepalend. De stand van de potentiometer (35) is altijd gelijk voor de vocht- en VOC-functies.



7. Stel de potentiometer (35) af op de gewenste maximale concentratie verontreinigende stoffen in de afzuiglucht. Zie onderstaande tabel (fabrieksinstelling: stand A).

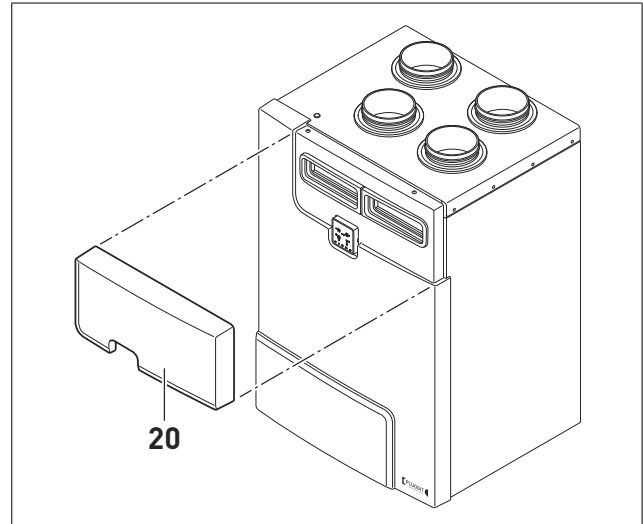
Concentratie verontreinigende stoffen (VOC) (ppm)		Stand potentiometer (35)
1100	↑ Lagere concentratie verontreinigende stoffen	0
1160		1
1220		2
1280		3
1340		4
1400		5
1460		6
1520		7
1580		8
1640		9
1700	↓ Hogere concentratie verontreinigende stoffen	A (Fabrieksinstelling)
1760		B
1820		C
1880		D
1940		E
2000		F

8. Zet het voorpaneel (23) stevig vast met Torx 30 schroeven (21) en (22).
9. Breng het filterdeksel (20) weer aan.
10. Schakel de voeding van het ventilatiesysteem in.
11.  Houd het A symbool 5 seconden ingedrukt om het ventilatiesysteem in VOC regelingsmodus te zetten. Wanneer de automatische modus (VOC regelingsmodus) is ingeschakeld, brandt het A symbool onderaan op het bedieningspaneel.

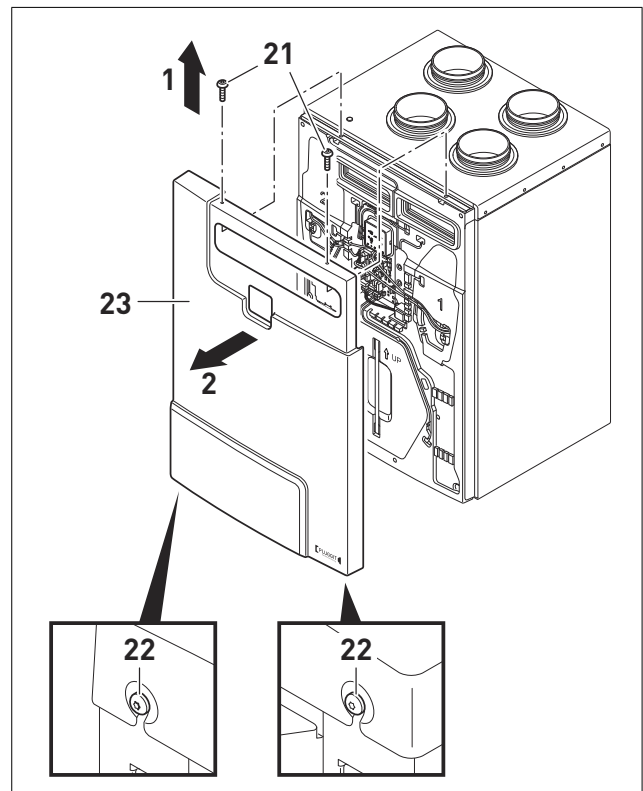
6.5. IN-/UITSCHAKELEN EXTERNE INGANG 0-10 V

In de automatische modus wordt het luchtvolume in het ventilatiesysteem geregeld door een extern 0-10 V-sig-naal wanneer de externe ingang wordt geactiveerd.

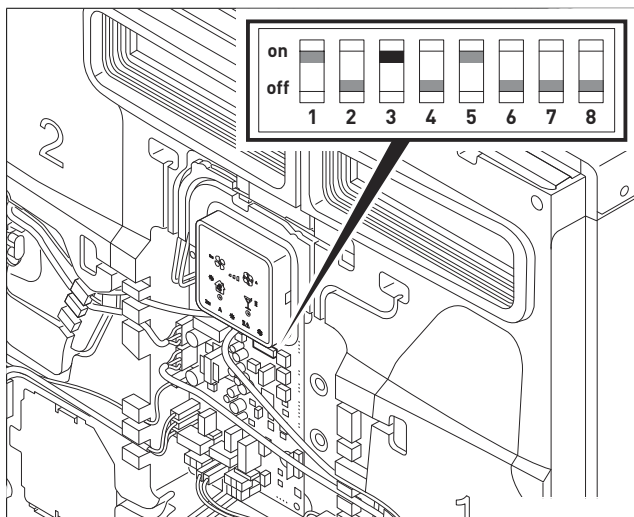
Fabrieksinstelling: 0-10V niet geactiveerd



1. Koppel het ventilatiesysteem los van het elektriciteitsnet.
2. Verwijder filterdeksel (20).



3. Draai de schroeven Torx 30 (22) aan de onderkant van het apparaat los.
4. Draai de schroeven Torx 30 (21) bovenop het apparaat los (pijl 1).



5. Inschakelen:
 Zet dipswitch **3** op 'on'.
 De 0-10 V-functie is geactiveerd.

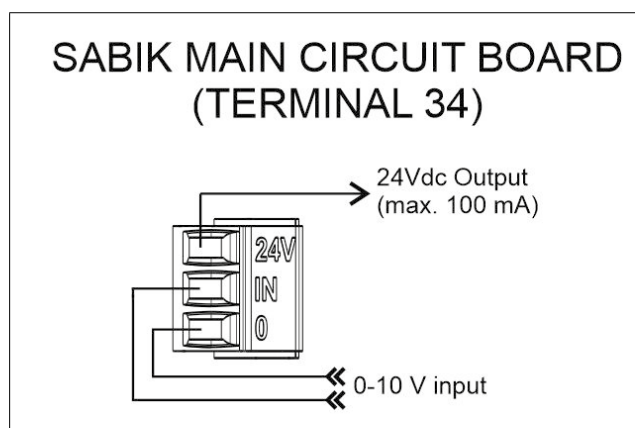
Uitzetten

Zet dipswitch 3 op "off".

Let op: Dipswitch 1 (automatische modus d.m.v. geïntegreerde RV sensor) staat standaard "aan", controleer of dit nodig is en deactiveer deze indien niet. Wanneer meer dan één automatische modus is ingeschakeld (bijv. vochtigheid en 0-10V), is de hoogste invoer altijd bepalend.

Als het externe ingangssignaal 0V is, draait de unit op basis van de interne vochtsensor (indien geactiveerd zoals in fabrieksinstelling). Het ingangssignaal 10 V komt overeen met het nominale luchtdebiet. De snelheidsregeling is evenredig (proportioneel) met het ontvangen signaal.

De aansluiting van het 0-10 V-signaal gebeurt in klem 34 (zie hoofdstuk 4.6. SCHEMA HOOFDPRINTPLAAT). Dit analoge signaal kan worden geleverd door een externe GBS-besturing of een externe sensor / sensoren. Er is een 24Vdc uitgang om eventueel een externe sensor te voeden (max. 100 mA).



6.5.1. AIRSENS

Deze paragraaf beschrijft het gebruik van bedrade AIRSENS-CO2-sensoren. De instructies voor het installeren van draadloze AIRSENS-CO2-sensoren vindt u in paragraaf 6.5.2.

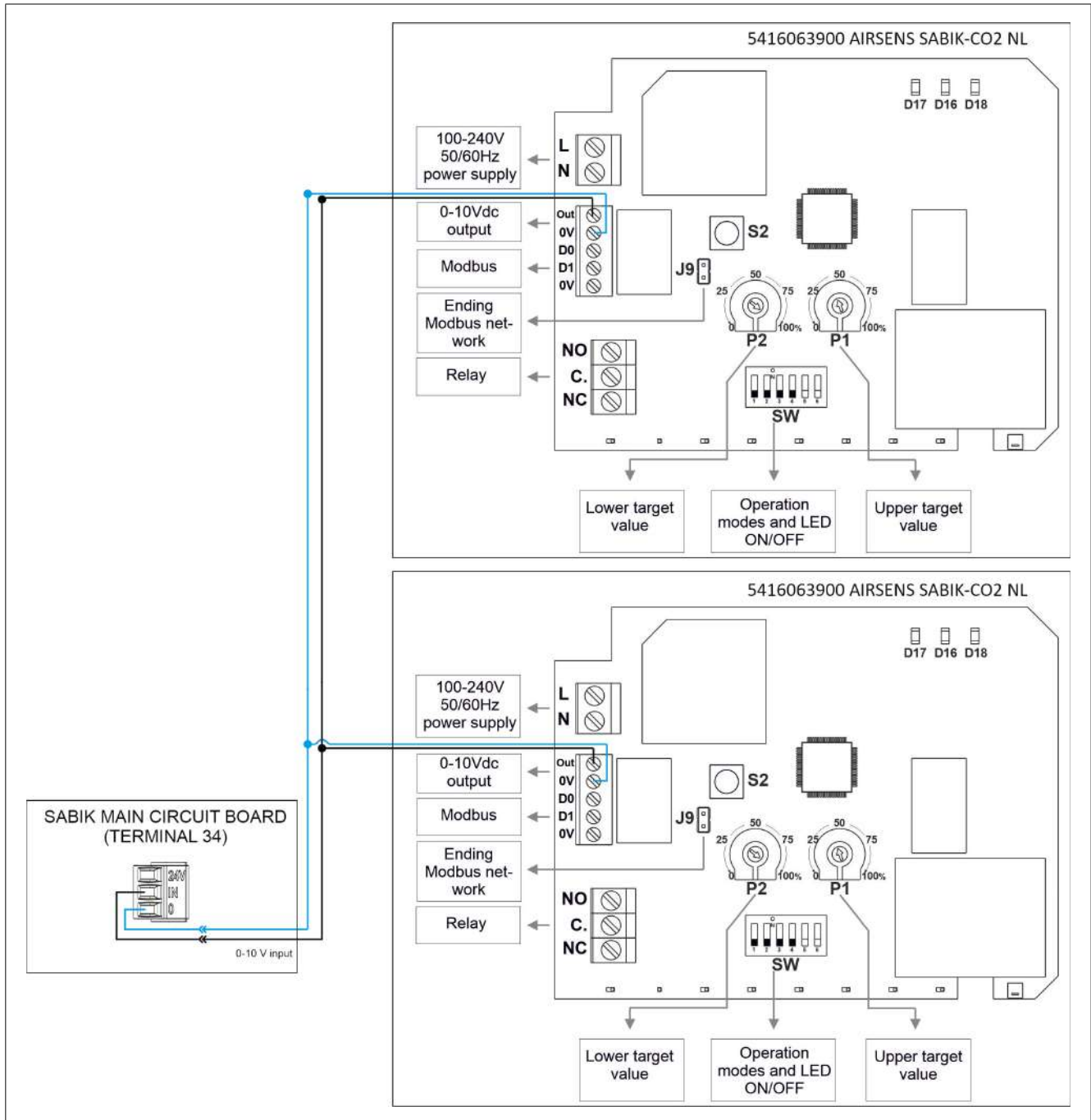
Een optimale oplossing voor de regeling van de binnen luchtkwaliteit (IAQ) is het gebruik van AIRSENS-sensoren. Het is mogelijk om tot 4 AIRSENS-sensoren op de hoofdprintplaat aan te sluiten.

Elke 5416063900 AIRSENS SABIK-CO2 NL zal een 0-10 V signaal leveren volgens de CO2-concentratie. De SABIK unit regelt de snelheid proportioneel, op basis van het hoogst ontvangen 0-10 V signaal. Meer gedetailleerde informatie vindt u in de AIRSENS-handleiding.

AIRSENS-sensoren installeren

1. Installeer AIRSENS in droge omgevingen (IP30) op een vlakke ondergrond met behulp van de bevestigingspunten.
2. Open de voorklep van AIRSENS door met een gereedschap op beide druksluitingen aan beide randen van de klep te drukken.
3. Sluit AIRSENS aan op de netvoeding (230V 50Hz).

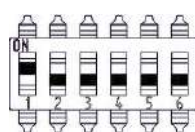
AIRSENS sensoren aansluiten op de ventilatie-unit



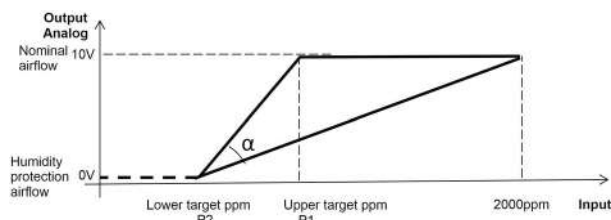
Maak verbindingen tussen de ventilatie-unit en de AIRSENS-sensoren zoals weergegeven in de bovenstaande afbeelding. U kunt maximaal 4 AIRSENS-sensoren aansluiten.

AIRSENS-sensoren configureren

1. Selecteer de AIRSENS-bedrijfsmodus MF2 met behulp van de dipswitches (SW).



Operating mode MF2
0-10V output
Output + Modbus (read)



2. Bovenste en onderste ppm-grenswaarden kunnen worden gewijzigd met respectievelijk potentiometers P1 en P2.

De standaard fabrieksinstellingen (min. 1100 – max. 1200 ppm) moeten echter worden gerespecteerd om te voldoen aan de BCRG gecontroleerde toelatingsverklaring met codering 20220165GK. Alleen op die manier zal het SABIK CO2-gestuurde systeem dienovereenkomstig werken.

P1 potentiometer position (%)	Upper target value CO2 concentration (ppm)
0 (Default setting)	1200
10	1280
20	1360
30	1440
40	1520
50	1600
60	1680
70	1760
80	1840
90	1920
100	2000

P2 potentiometer position (%)	Lower target value CO2 concentration (ppm)
0	450
10	514
20	578
30	642
40	706
50	770
60	834
70	898
80	962
90	1026
100 (Default setting)	1100

6.5.2. AIRSENS RF

Deze paragraaf beschrijft het gebruik van draadloze AIRSENS-CO2-sensoren. De instructies voor het installeren van bedrade AIRSENS-CO2-sensoren vindt u in paragraaf 6.5.1.

Onze aanbevolen oplossing voor regeling van de binnen luchtkwaliteit (IAQ) is gebaseerd op AIRSENS RF-sensoren. Het bestaat uit een of meer 5416064000 AIRSENS RF SABIK-CO2 NL (maximaal 4) en een ontvanger 5800015600 REC.AIRSENS RF.

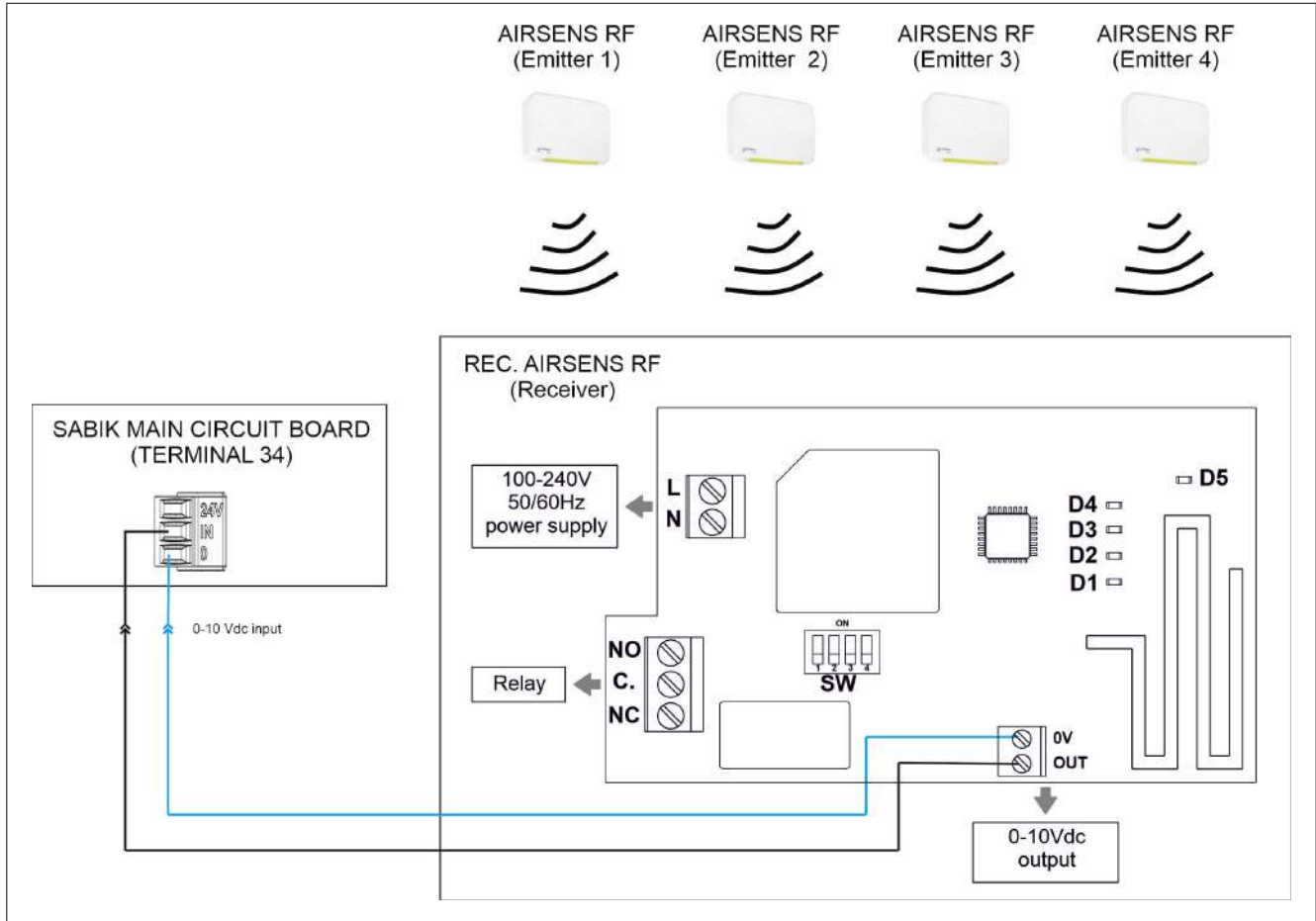
Elke AIRSENS RF stuurt de ontvanger informatie over de CO2-concentratie via radiofrequentie. De ontvanger zet deze informatie om in een 0-10 V signaal zodat de SABIK capaciteit steeds wordt geregeld op basis van de actuele binnen-luchtkwaliteit.

Analoge signaaluitgang (0-10 V signaal)

De REC. AIRSENS zendt de door de AIRSENS RF gemeten CO2-concentratie naar de SABIK-eenheid. Zijn er meerdere AIRSENS RF aangesloten (max. 4 AIRSENS RF), dan is de hoogst ontvangen CO2-concentratie steeds bepalend. Meer gedetailleerde informatie over de REC. AIRSENS-ontvanger en de AIRSENS RF-sensoren vindt u in de handleidingen.

REC installeren: de AIRSENS-ontvanger

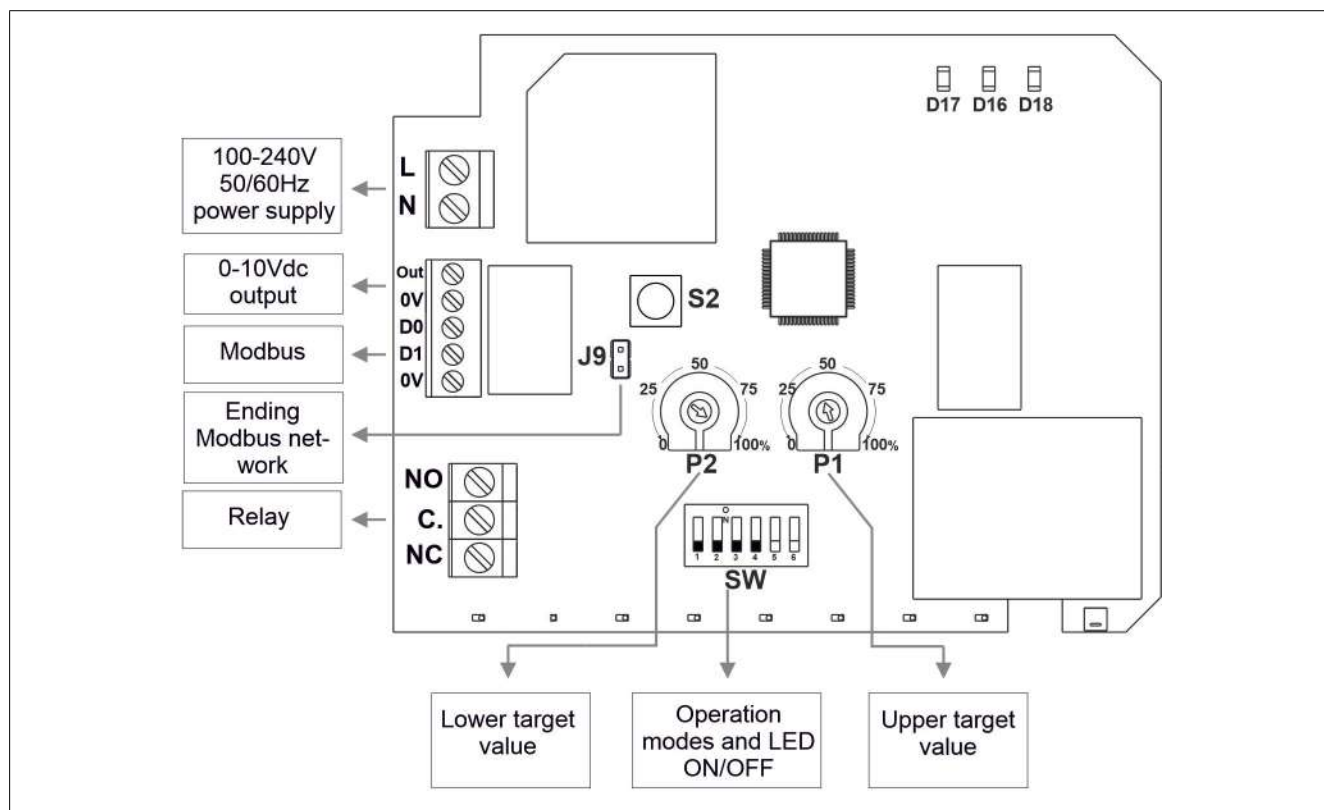
1. Monteer REC. AIRSENS-ontvanger in een droge omgeving (IP20) op een vlakke ondergrond in de buurt van de SABIK-eenheid met behulp van de bevestigingspunten.
2. Draai de schroeven los, druk beide kleppen met een geschikt gereedschap naar binnen en verwijder het deksel.
3. Sluit de REC.AIRSENS ontvanger aan op de netvoeding (230V 50Hz) zodra u gaat koppelen met de AIRSENS RF sensoren (zie hierna **AIRSENS RF-sensoren (zenders) koppelen met REC**). Namelijk op het moment dat u voeding op de ontvanger zet start een 2 minuten periode waarin de RF sensoren kunnen worden gekoppeld.



Sluit de output van de REC.AIRSENS aan op klem 34 van SABIK wtw-unit conform bovenstaand schema.

AIRSENS RF-sensoren (zenders) installeren

1. Monteer AIRSENS RF-sensoren in droge omgevingen (IP30) op een vlakke ondergrond met behulp van de bevestigingspunten.
2. Open de voorklep van de AIRSENS RF door met een gereedschap op beide druksluitingen aan beide randen van de klep te drukken.



3. Sluit AIRSENS RF-sensoren aan op de netvoeding (230V 50Hz).

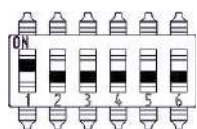
AIRSENS sensoren aansluiten op de ventilatie-unit.

AIRSENS RF-sensoren (zenders) koppelen met REC

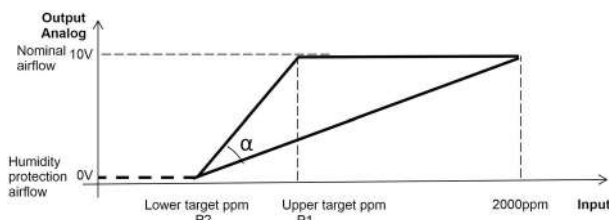
1. Schakel de ontvanger in om automatisch een venster van 2 minuten te starten om te koppelen met maximaal 4 AIRSENS RF-sensoren. Tijdens de koppeltijd zal in de ontvanger een tweekleurige LED (D5) rood knipperen en vast groen worden wanneer de tijd is verstreken. Als u niet genoeg tijd heeft om alle koppelingen uit te voeren, moet de REC.AIRSENS RF-ontvanger worden losgekoppeld van de voeding en opnieuw aangesloten om een extra periode van 2 minuten te starten.
2. Schakel de AIRSENS RF-zenders in. Het koppelen wordt gedaan door op de S2-knop op elke zender te drukken. Lees de AIRSENS RF-handleiding voor meer informatie.
3. Wanneer een koppelingsactie is geslaagd, gaat één LED (van D1 tot D4) in de AIRSENS RF-ontvanger continu groen branden. Er moet een continu groen brandende LED zijn voor elke gekoppelde AIRSENS RF-sensor.

AIRSENS-sensoren configureren

1. Selecteer de AIRSENS-bedrijfsmodus MF2 met behulp van de dipswitches (SW).



Operating mode MF2
0-10V output
Output + Modbus (read)



2. Bovenste en onderste ppm-grenswaarden kunnen worden gewijzigd met respectievelijk potentiometers P1 en P2.

De standaard fabrieksinstellingen (min. 1100 – max. 1200 ppm) moeten echter worden gerespecteerd om te voldoen aan de BCRG gecontroleerde toelatingsverklaring met codering 20220165GK. Alleen op die manier zal het SABIK CO₂-gestuurde systeem dienovereenkomstig werken.

P1 potentiometer position (%)	MF2/MF3 mode: Upper target value
0 (Default setting)	1200
10	1280
20	1360
30	1440
40	1520
50	1600
60	1680
70	1760
80	1840
90	1920
100	2000

P2 potentiometer position (%)	MF2/MF3 mode: Lower target value
0	450
10	514
20	578
30	642
40	706
50	770
60	834
70	898
80	962
90	1026
100 (Default setting)	1100

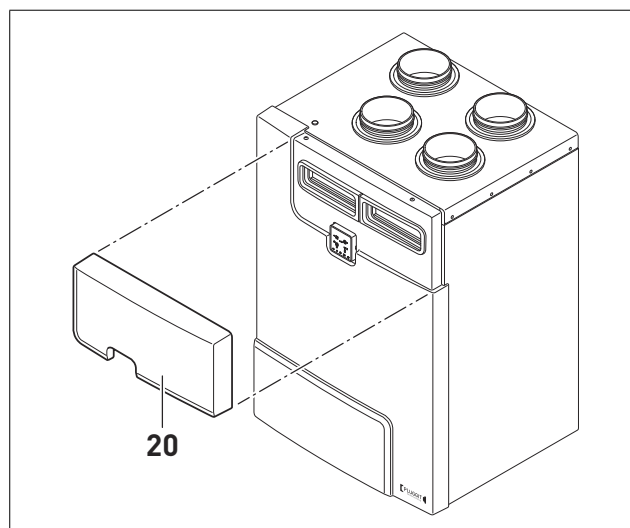
SABIK zal de capaciteit steeds aanpassen op basis van het ontvangen signaal. Als het externe ingangssignaal 0V is, draait de unit op basis van de interne vochtsensor (indien geactiveerd zoals in fabrieksinstelling). Het ingangssignaal 10V komt overeen met het nominale luchtdebiet. De snelheidsregeling is evenredig (proportioneel) met het ontvangen signaal.

6.6. DE HAARDMODUS INSCHAKELEN/ UITSCHAKELEN

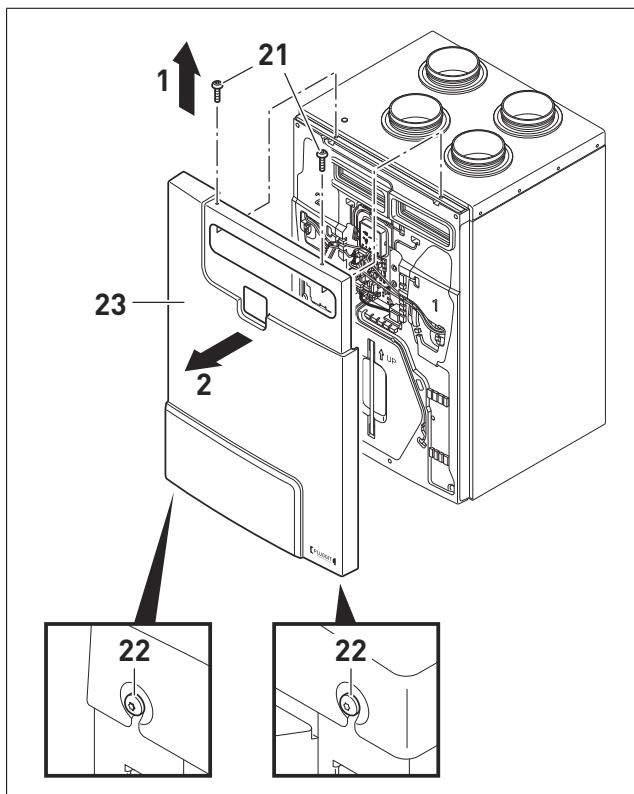
Om te vermijden dat gassen terug de ruimte in drijven uit een open gaskanaal of andere apparaten die op brandstof werken, moet de haardmodus worden geactiveerd.

S&P raadt in dat geval aan ook een voorverwarmer SABIK 210 HR / SABIK 350 HR / SABIK 500 HR (optioneel accessoire) te installeren, zodat het apparaat continu kan werken.

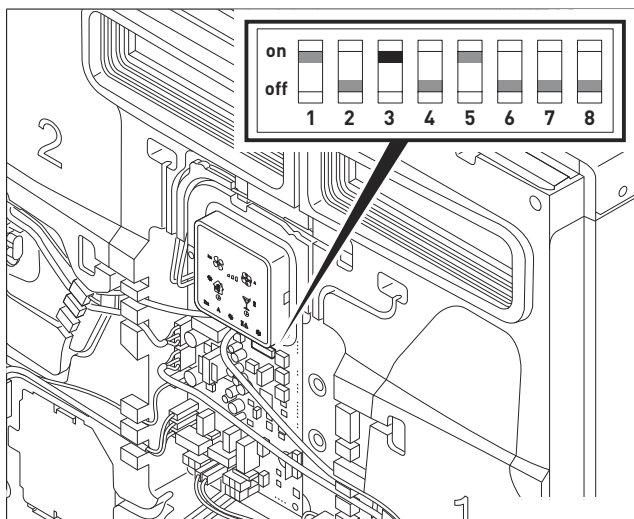
Bij risico op vorst wordt het ventilatiesysteem via de haardmodus gedurende 2 uur uitgeschakeld. Na die termijn schakelt het apparaat vanzelf weer in om de omstandigheden te controleren. Als de omstandigheden nog steeds dezelfde zijn, schakelt het apparaat weer uit gedurende 2 uur. Deze cyclus wordt herhaald totdat de omstandigheden weer goed zijn voor continue werking.



1. Koppel de voeding van het ventilatiesysteem los.
2. Verwijder het filterdeksel (20).



3. Draai aan de onderkant van het apparaat de Torx 30 schroeven [22] los.
4. Draai aan de bovenkant van het apparaat (pijl 1) de Torx 30 schroeven [21] los.
5. Verwijder het voorpaneel [23] (pijl 2).



6. Inschakelen:
Zet DIP switch 4 op 'on'.
De haard-modus is geactiveerd.
- Uitschakelen:
Zet DIP switch 4 op 'off'.
7. Zet het voorpaneel [23] stevig vast met Torx 30 schroeven [21] en [22].
8. Breng het filterdeksel [20] weer aan.
9. Schakel de voeding van het ventilatiesysteem in.

6.7. HET NOODSTOPCONTACT INSCHAKELEN/ UITSCHAKELEN

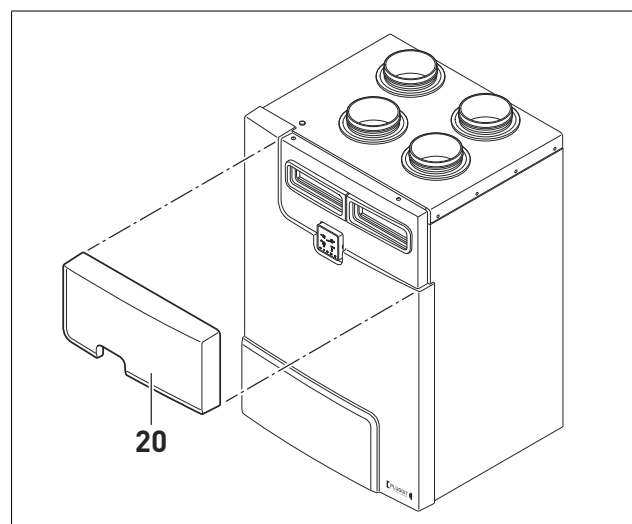
Dit contact kan worden gebruikt om het ventilatiesysteem uit te schakelen in een noodsituatie.

OPMERKING

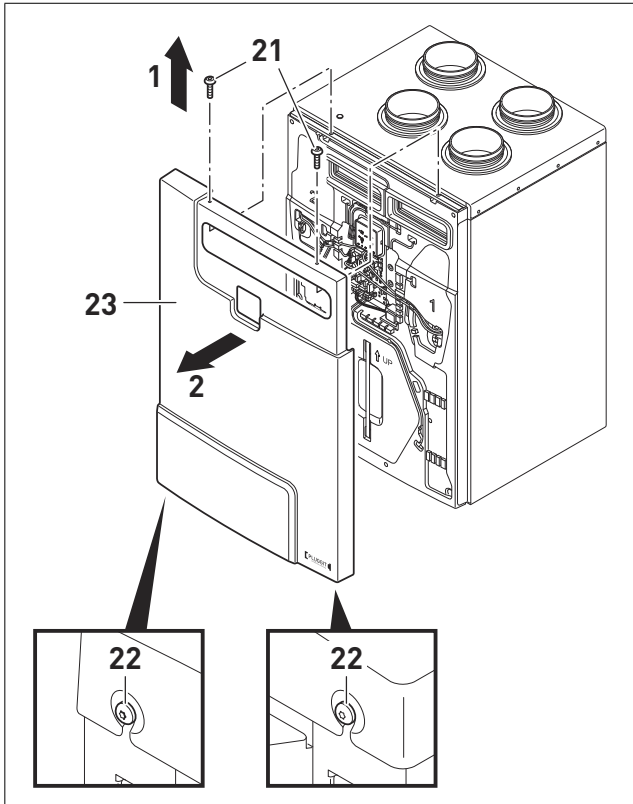
Nadat het systeem is uitgeschakeld met dit contact, moeten de units worden gereset door ze los te koppelen van de voeding.

De schakelfunctie moet worden aangepast aan de aan te sluiten componenten (normaal open contact/normaal gesloten contact). Het contact wordt als volgt ingesteld met DIP switch 6.

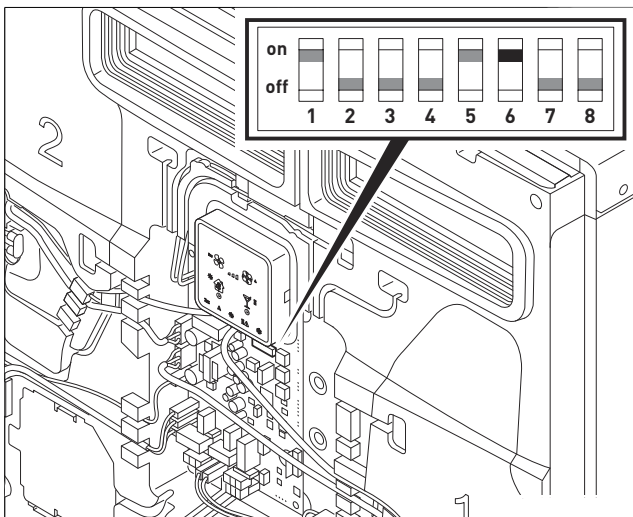
Fabrieksinstelling: 'off' = normaal gesloten contact



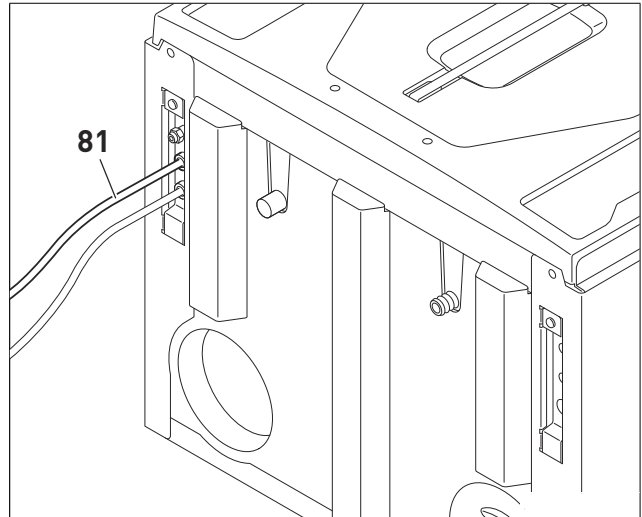
1. Koppel de voeding van het ventilatiesysteem los.
2. Verwijder het filterdeksel [20].



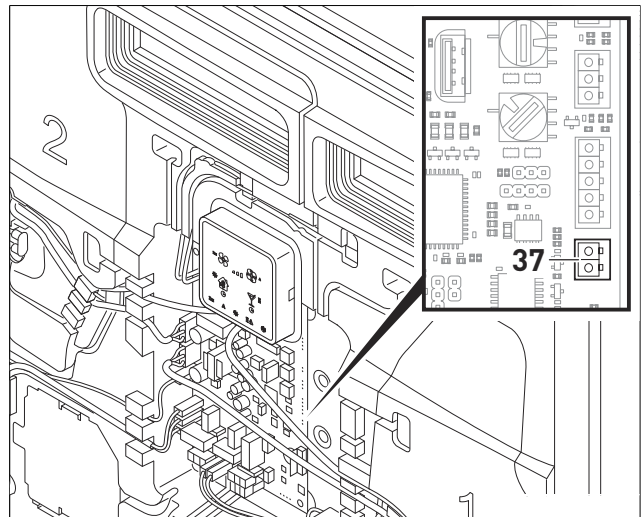
3. Draai aan de onderkant van het apparaat de Torx 30 schroeven (22) los.
4. Draai aan de bovenkant van het apparaat (pijl 1) de Torx 30 schroeven (21) los.
5. Verwijder het voorpaneel (23) (pijl 2).



6. Inschakelen:
Zet DIP switch **6** op 'on' = normaal gesloten contact.
- Uitschakelen:
Zet DIP switch **6** op 'off' = normaal open contact.



7. Leid de kabels (81) van de aan te sluiten componenten (rookalarm, drukschakelaar enz.) naar het ventilatiesysteem en steek ze erin.

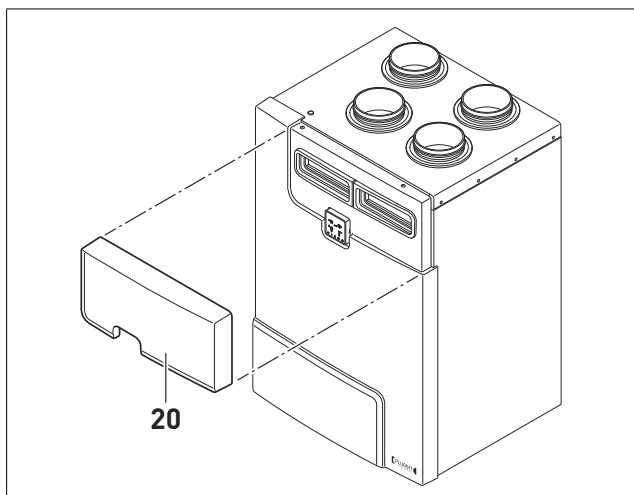


8. Bevestig de kabels van de componenten aan de aansluiting (37).
9. Zet het voorpaneel (23) stevig vast met Torx 30 schroeven (21) en (22).
10. Breng het filterdeksel (20) weer aan.
11. Schakel de voeding van het ventilatiesysteem in.

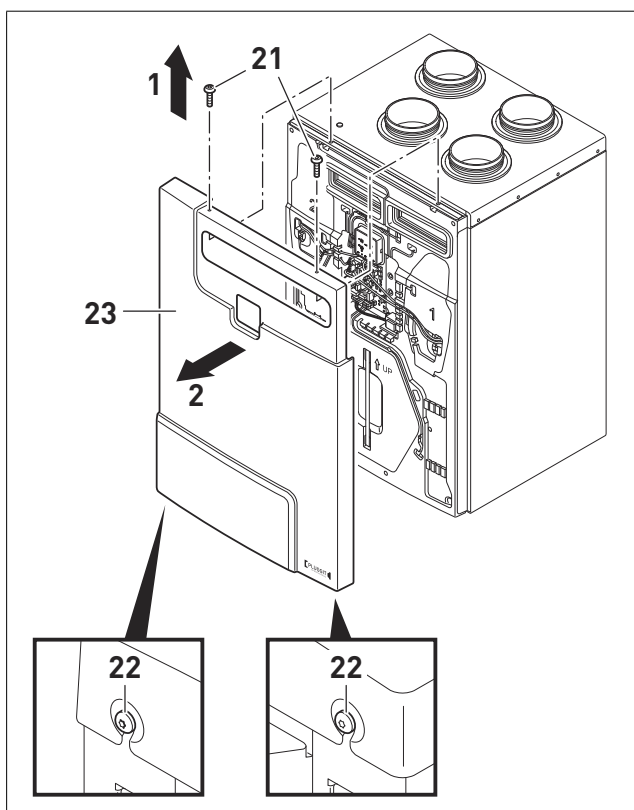
6.8. DE VENTILATORSNELHEID BOOST INSCHAKELLEN/UITSCHAKELLEN

Dit contact kan worden gebruikt om de ventilatorsnelheid Boost, intensieve ventilatie te activeren met een externe schakelaar. DIP switch 7 bepaalt of het contact werkt als een normaal open of een normaal gesloten contact.

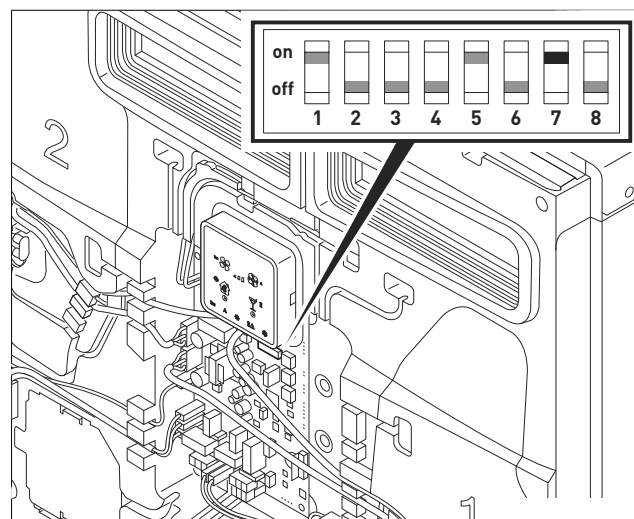
Fabrieksinstelling: 'off' = normaal gesloten contact



1. Koppel de voeding van het ventilatiesysteem los.
2. Verwijder het filterdeksel (20).

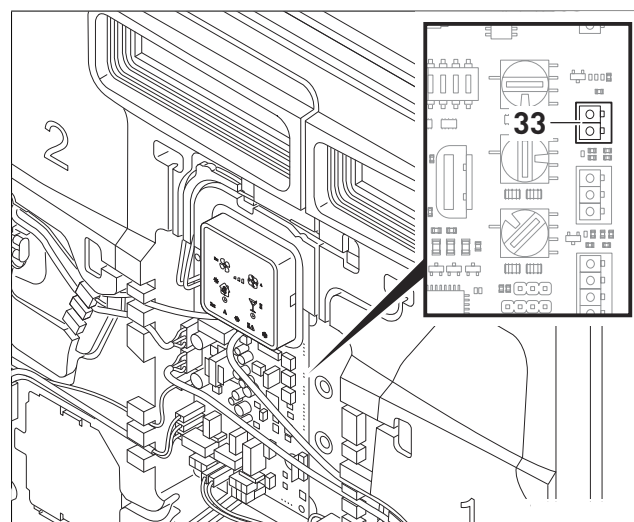


3. Draai aan de onderkant van het apparaat de Torx 30 schroeven (22) los.
4. Draai aan de bovenkant van het apparaat (pijl 1) de Torx 30 schroeven (21) los.
5. Verwijder het voorpaneel (23) (pijl 2).



6. Inschakelen:
Zet DIP switch 7 op 'on' = normaal gesloten contact.

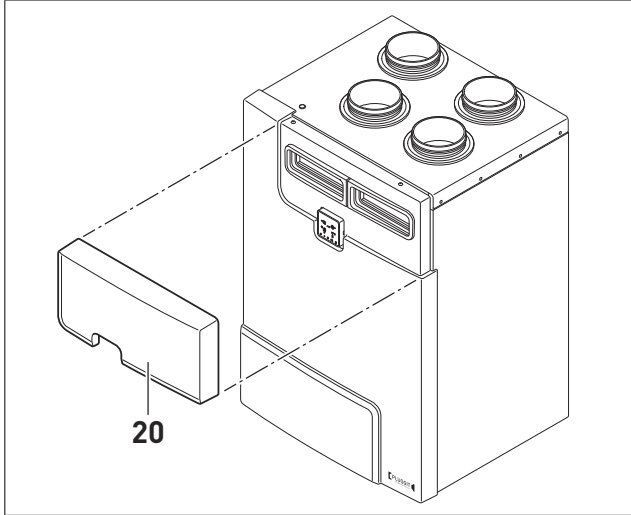
Uitschakelen:
Zet DIP switch 7 op 'off' = normaal open contact.



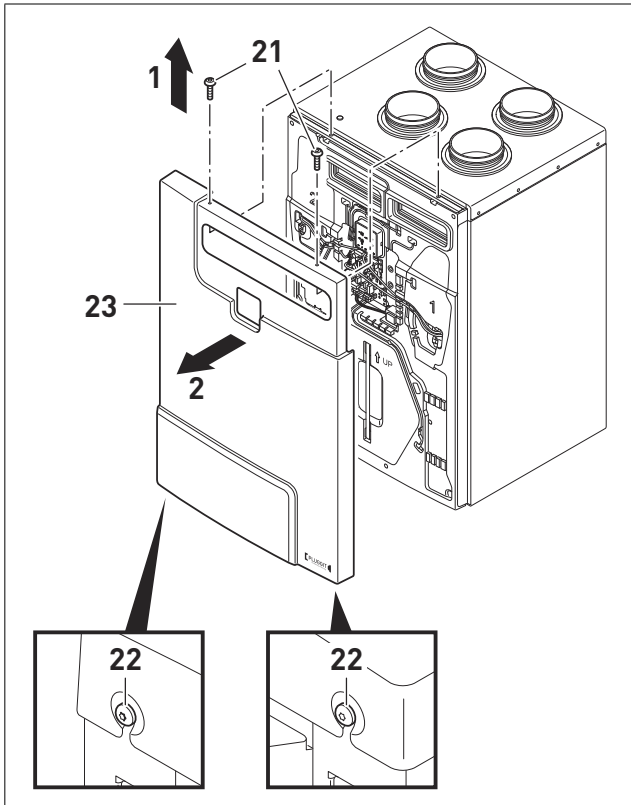
7. Sluit de schakelaar aan op het aansluitingspunt (33).
8. Zet het voorpaneel (23) stevig vast met Torx 30 schroeven (21) en (22).
9. Breng het filterdeksel (20) weer aan.
10. Schakel de voeding van het ventilatiesysteem in.

6.9. HET WEEKPROGRAMMA INSCHAKELEN/ UITSCHAKELEN

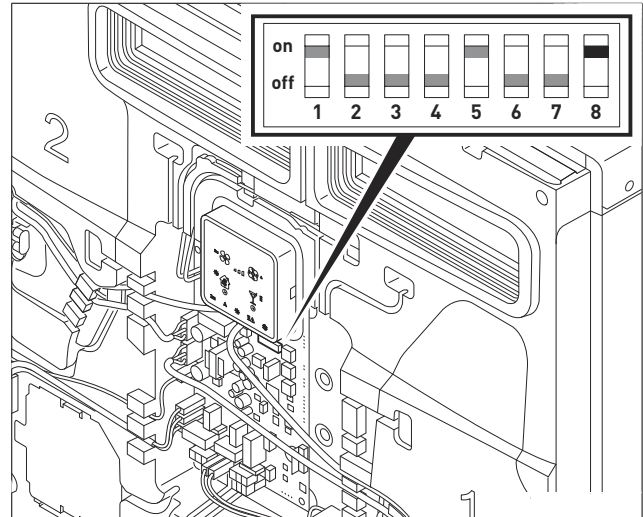
In automatische modus regelt het ventilatiesysteem de snelheid op basis van het ingestelde weekprogramma. Zie p. 43, Een weekprogramma instellen.



1. Koppel de voeding van het ventilatiesysteem los.
2. Verwijder het filterdeksel (20).



3. Draai aan de onderkant van het apparaat de Torx 30 schroeven (22) los.
4. Draai aan de bovenkant van het apparaat (pijl 1) de Torx 30 schroeven (21) los.
5. Verwijder het voorpaneel (23) (pijl 2).



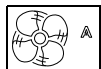
6. Inschakelen:
Zet DIP switch 8 op 'on'.
- Uitschakelen:
Zet DIP switch 8 op 'off'.

OPMERKING

Wanneer het weekprogramma 3 wordt gebruikt (zie p. 45, Weekprogramma 3), moet een van de sensoren geactiveerd zijn.

- Stel de vochtsensor (standaard ingebouwd) in = DIP-switch 1 op 'on'.
- Stel de VOC-sensor (optioneel accessoire) in = DIP-switch 2 op 'on'.
- Stel de 0-10 V-ingang (extern signaal) in = DIP-switch 3 op 'on'.

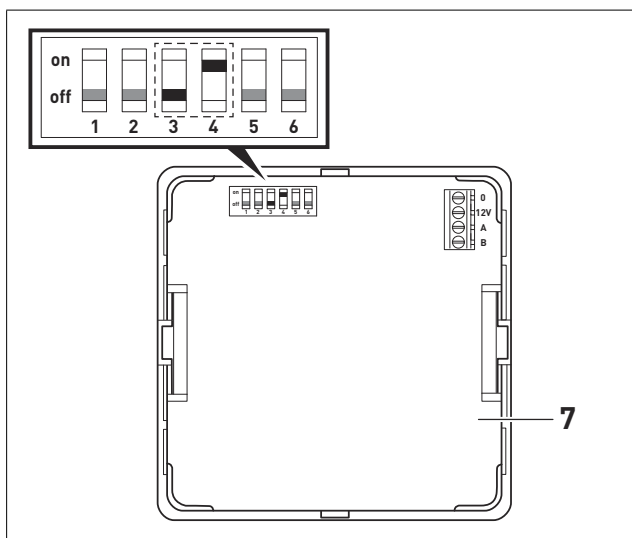
7. Zet het voorpaneel (23) stevig vast met Torx 30 schroeven (21) en (22).
8. Breng het filterdeksel (20) weer aan.
9. Schakel de voeding van het ventilatiesysteem in.

10.  Houd het A symbool 5 seconden ingedrukt om het ventilatiesysteem volgens het weekprogramma te doen werken. Wanneer de automatische modus (weekprogramma) is ingeschakeld, brandt het A symbool onderaan op het bedieningspaneel.

7. PERSOONLIJKE INSTELLINGEN

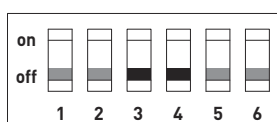
7.1. DE TIMER VOOR HET FILTERALARM INSTELLEN

De timer voor het filteralarm is bij levering ingesteld op 12 maanden. Hoe vaak de filters moeten worden vervangen, hangt sterk af van de vervuiling van de buitenlucht (pollen, werkzaamheden in de buurt). De timer voor het filteralarm kan worden ingesteld op 6 maanden, 9 maanden of 15 maanden.

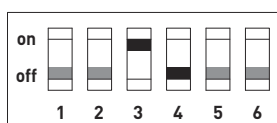


1. Verwijder het achterste plaatje van het bedieningspaneel (7), zie p. 18, Het bedieningspaneel SA-BIK-FB aansluiten.

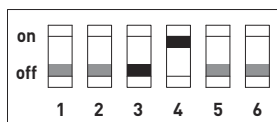
2. Zet DIP-switches 3 en 4 op de gewenste timer.



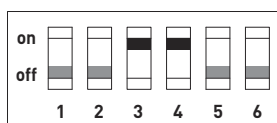
6 maanden



9 maanden



12 maanden
(fabrieksinstelling)

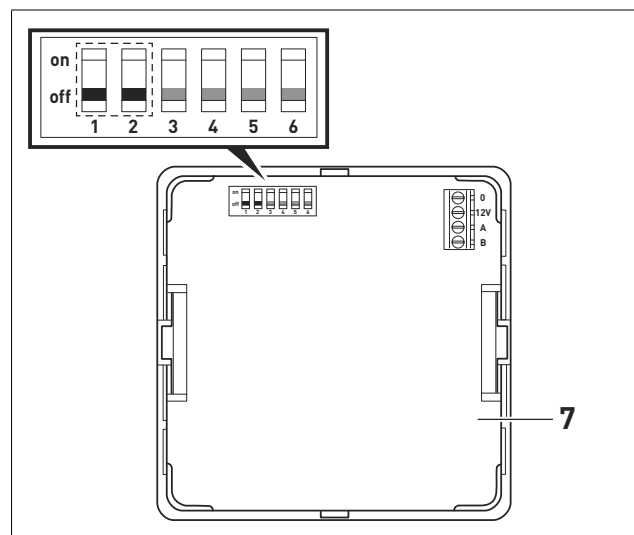


15 maanden

7.2. EEN WEEKPROGRAMMA INSTELLEN

Met de DIP switches aan de achterkant van het bedieningspaneel kan een weekprogramma worden ingesteld voor de ventilatorsnelheden. Er zijn in totaal vier weekprogramma's beschikbaar. De fabrieksinstelling is weekprogramma 1.

Om een weekprogramma te gebruiken voor de regeling van het ventilatiesysteem, moet DIP switch 8 op de hoofdprintplaat worden ingesteld. Zie p. 42, Een weekprogramma inschakelen/uitschakelen.

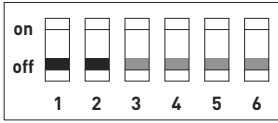


1. Verwijder het achterste plaatje van het bedieningspaneel (7), zie p. 18, Het bedieningspaneel SA-BIK-FB aansluiten.

2. Zet DIP-switches 1 en 2 op het gewenste weekprogramma.



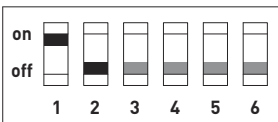
Weekprogramma 1 (fabrieksinstelling)



		Maandag Vrijdag																							
Uur / Snelheid	0	1	2	3	4	5	6	7	8	9	10	11	12	13	14	15	16	17	18	19	20	21	22	23	
	-	-	-	-	-	-	-	-	-	-	-	-	-	-	-	-	-	-	-	-	-	-	-	-	
	1	2	3	4	5	6	7	8	9	10	11	12	13	14	15	16	17	18	19	20	21	22	23	24	
4																									
3																									
2																									
1																									

		Zaterdag Zondag																							
Uur / Snelheid	0	1	2	3	4	5	6	7	8	9	10	11	12	13	14	15	16	17	18	19	20	21	22	23	
	-	-	-	-	-	-	-	-	-	-	-	-	-	-	-	-	-	-	-	-	-	-	-	-	
	1	2	3	4	5	6	7	8	9	10	11	12	13	14	15	16	17	18	19	20	21	22	23	24	
4																									
3																									
2																									
1																									

Weekprogramma 2



		Maandag Vrijdag																							
Uur / Snelheid	0	1	2	3	4	5	6	7	8	9	10	11	12	13	14	15	16	17	18	19	20	21	22	23	
	-	-	-	-	-	-	-	-	-	-	-	-	-	-	-	-	-	-	-	-	-	-	-	-	
	1	2	3	4	5	6	7	8	9	10	11	12	13	14	15	16	17	18	19	20	21	22	23	24	
4																									
3																									
2																									
1																									

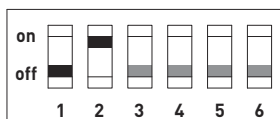
		Zaterdag Zondag																							
Uur / Snelheid	0	1	2	3	4	5	6	7	8	9	10	11	12	13	14	15	16	17	18	19	20	21	22	23	
	-	-	-	-	-	-	-	-	-	-	-	-	-	-	-	-	-	-	-	-	-	-	-	-	
	1	2	3	4	5	6	7	8	9	10	11	12	13	14	15	16	17	18	19	20	21	22	23	24	
4																									
3																									
2																									
1																									

Weekprogramma 3

OPMERKING

Voor weekprogramma 3 moet een van de volgende sensoren geactiveerd zijn:

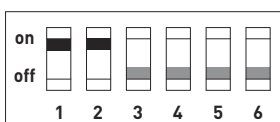
- Vochtsensor. Zie De vochtsensor inschakelen/uitschakelen voor de automatische modus.
- VOC-sensor (optioneel accessoire). Zie de VOC-sensor (optioneel accessoire) inschakelen/uitschakelen voor de automatische modus.
- Signaal 0-10 V (optioneel accessoire). Zie De externe ingang van 0-10 V inschakelen/uitschakelen.



		Maandag Vrijdag																							
Uur / Snelheid	0	1	2	3	4	5	6	7	8	9	10	11	12	13	14	15	16	17	18	19	20	21	22	23	
	- 1	- 2	- 3	- 4	- 5	- 6	- 7	- 8	- 9	- 10	- 11	- 12	- 13	- 14	- 15	- 16	- 17	- 18	- 19	- 20	- 21	- 22	- 23	- 24	
4																									
3							Sensor	Sensor	Sensor	Sensor	Sensor	Sensor	Sensor	Sensor	Sensor	Sensor	Sensor	Sensor	Sensor	Sensor	Sensor	Sensor			
2																									
1																									

		Zaterdag Zondag																							
Uur / Snelheid	0	1	2	3	4	5	6	7	8	9	10	11	12	13	14	15	16	17	18	19	20	21	22	23	
	- 1	- 2	- 3	- 4	- 5	- 6	- 7	- 8	- 9	- 10	- 11	- 12	- 13	- 14	- 15	- 16	- 17	- 18	- 19	- 20	- 21	- 22	- 23	- 24	
4																									
3							Sensor	Sensor	Sensor	Sensor	Sensor	Sensor	Sensor	Sensor	Sensor	Sensor	Sensor	Sensor	Sensor	Sensor	Sensor	Sensor			
2																									
1																									

Weekprogramma 4

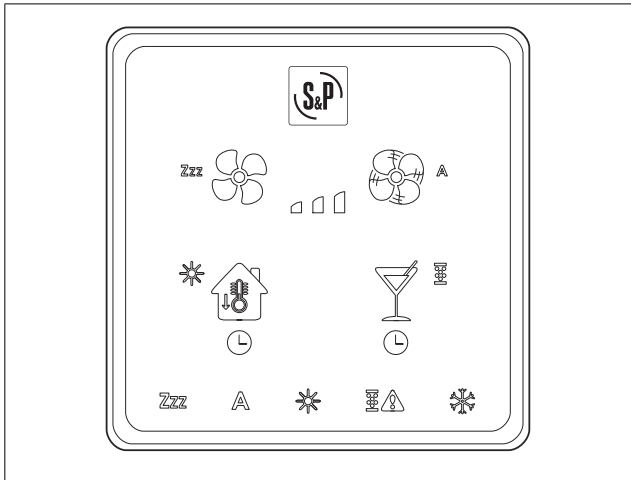


		Maandag Vrijdag																							
Uur / Snelheid	0	1	2	3	4	5	6	7	8	9	10	11	12	13	14	15	16	17	18	19	20	21	22	23	
	- 1	- 2	- 3	- 4	- 5	- 6	- 7	- 8	- 9	- 10	- 11	- 12	- 13	- 14	- 15	- 16	- 17	- 18	- 19	- 20	- 21	- 22	- 23	- 24	
4																									
3																									
2																									
1																									

		Zaterdag Zondag																							
Uur / Snelheid	0	1	2	3	4	5	6	7	8	9	10	11	12	13	14	15	16	17	18	19	20	21	22	23	
	- 1	- 2	- 3	- 4	- 5	- 6	- 7	- 8	- 9	- 10	- 11	- 12	- 13	- 14	- 15	- 16	- 17	- 18	- 19	- 20	- 21	- 22	- 23	- 24	
4																									
3																									
2																									
1																									

8. BEDIENING (GEBRUIKERS)

8.1. BEDIENINGSPANEEL SABIK-FB



	1 seconde indrukken			
			Snelheid BOOST	
			Zomerbypass actief gedurende 8 uur	
	5 seconden indrukken		Ventilatiesysteem stopt gedurende 1 uur	
			In automatische modus wordt het ventilatiesysteem gestuurd door een geactiveerde sensor of een geactiveerd weekprogramma	
			Filteralarm resetten	
			Zomermodus geactiveerd	
			Vorstbescherming geactiveerd	

8.2. DE VENTILATORSNELHEID HANDMATIG INSTELLEN

De ventilatorsnelheid kan indien nodig handmatig worden verhoogd of verlaagd. Het aantal brandende leds komt overeen met de ingestelde ventilatorsnelheid.

8.3. BOOST INSCHAKELEN/UITSCHAKELEN

Het ventilatiesysteem kan indien nodig op de ventilatorsnelheid BOOST worden gezet, bv. wanneer er veel mensen aanwezig zijn in de woning.

8.4. DE ZOMERBYPASS INSCHAKELEN/UITSCHAKELEN

De zomerbypass dient om de warmtewisselaar te omzeilen, zodat de koelere buitenlucht niet wordt verwarmd. Wanneer de buitentemperatuur lager is, bv. in de lente of de herfst, kan het ventilatiesysteem worden gebruikt zonder warmterugwinning. De koelere buitenlucht wordt dan het gebouw binnengebracht. De zomerbypass kan handmatig worden geactiveerd gedurende 8 uren.

Vervolgens schakelt het systeem naar de laatst geselecteerde ventilatorsnelheid of naar het ingestelde weekprogramma. Zie p. 43, Een weekprogramma instellen.

Om de bypass automatisch te openen/sluiten moet aan de volgende voorwaarden zijn voldaan:

Activeringsvoorwaarden:

(Buitentemperatuur > 13°C) & (Binnen temperatuur > 23°C) & (Binnen temperatuur – Buiten temperatuur > 3°C)

De-activeringsvoorwaarden:

(Buiten temperatuur ≤ 13°C) of (Binnen temperatuur ≤ 23°C) of (Binnen temp. – Buiten temp. ≤ 3°C)

8.5. DE SLAAPMODUS INSCHAKELEN/UITSCHAKELEN

De SLEEP MODE gaat alleen in werking als je de knop 5 seconden ingedrukt houdt. Wanneer de sleep mode is geactiveerd, start de unit na 1 uur automatisch weer op, naar het laatste geselecteerde programma of ventilator snelheid.

Advies: Deze functie alleen bij hoge uitzondering gebruiken, aangezien goede ventilatie essentieel is en de unit normaal gesproken nooit uitgeschakeld mag worden.

8.6. DE AUTOMATISCHE MODUS INSCHAKELEN/UITSCHAKELEN

Wanneer de automatische modus is geactiveerd, kan het ventilatiesysteem worden gestuurd met een van de volgende opties:

- Sturing door sensor
 - Geactiveerde vochtsensor. Zie p. 29, De vochtsensor inschakelen/uitschakelen voor de automatische modus.
 - Geactiveerde VOC sensor (optioneel accessoire). Zie p. 30, De VOC sensor (optioneel accessoire) inschakelen/uitschakelen voor de automatische modus.
 - Geactiveerd signaal 0-10 V (optioneel accessoire). Zie p. 32, De externe ingang van 0-10 V inschakelen/uitschakelen.
- Ingesteld weekprogramma, zie p. 43, Een weekprogramma instellen.

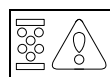
- Combinatie van sturing door sensor en weekprogramma 3. Zie p. 45, Een weekprogramma instellen.

OPMERKING

Alleen met weekprogramma 3 is een combinatie met een sensor mogelijk.

8.7. HET FILTERALARM RESETTEN

Telkens wanneer de filters vervangen worden, moet het filteralarm worden gereset.



Het symbool gaat branden wanneer de vooraf ingestelde timer voor het vervangen van de filters verstreken is. De filters moeten worden vervangen. Zie p. 52, De filters vervangen. Als de filters niet binnen 60 dagen worden vervangen, schakelt het ventilatiesysteem automatisch uit.

OPMERKING

De timer voor het filteralarm is bij levering ingesteld op 12 maanden. Hoe vaak de filters moeten worden vervangen, hangt sterk af van de vervuiling van de buitenlucht (pollen, werkzaamheden in de buurt). De timer voor het filteralarm kan worden ingesteld op 6 maanden, 9 maanden of 15 maanden. Zie p. 43, De timer voor het filteralarm instellen.

8.8. DE ZOMERMODUS INSCHAKELEN/UITSCHAKELEN

Wanneer het buiten kouder is, bv. 's nachts, kan de ventilator van de aanzuiglucht worden uitgeschakeld. De buitenlucht moet de woning dan binnenkomen door open ramen, zonder warmterugwinning.

De zomermodus kan alleen worden ingeschakeld wanneer de buitenlucht warmer is dan +13°C. Als de buitenlucht onder die temperatuur zakt, wordt de zomermodus automatisch weer uitgeschakeld.

Na 2 uur wordt de temperatuur opnieuw gecontroleerd. Daarvoor start de buitenluchtventilator weer op gedurende 5 minuten. Als de buitenlucht nog steeds warmer is dan +13°C, blijft de functie ingeschakeld totdat deze handmatig wordt uitgeschakeld of totdat de temperatuur onder de +13°C zakt.

8.9. VORSTBESCHERMING

Als er geen optionele voorverwarmer is geïnstalleerd, dient de vorstbescherming om het ventilatiesysteem te beschermen tegen vorst. Tijdens dat proces schakelt de ventilator van de aanzuiglucht zichzelf uit.

Als de vorst modus is ingeschakeld (zie p. 38) en er is kans op bevriezing, dan wordt het ventilatiesysteem gedurende 2 uur uitgeschakeld. Als deze tijd is verstreken, schakelt het apparaat zichzelf in en controleert het de voorwaarden. Als de omstandigheden niet zijn veranderd, wordt het apparaat weer 2 uur uitgeschakeld. Deze cyclus herhaalt zich totdat de voorwaarden voor continu bedrijf zijn hersteld.



9. VERKORTE LIJST VAN MODBUS-REGISTERS

Het SABIK-apparaat heeft een RS485-communicatiepoort op positie 32 in de hoofdprintplaat (zie p. 11).

Het slave-adres is standaard 1, als er maar weinig units zijn aangesloten op het Modbus-netwerk, moet het adres van elke unit anders zijn dan de andere. De communicatieparameters moeten hetzelfde zijn voor alle units die op hetzelfde netwerk zijn aangesloten. Voor meer informatie over de communicatieparameters, zie onderstaande tabel met Holding Registers:

DISCRETE INPUTS (Read only)					
Modbus Address	Register	Waardes	Beschrijving	Instelling	Data type
10001	Actieve alarmen	0	Geen alarm actief		Single Bit
		1	Minimaal 1 alarm actief		Single Bit
10002	Filter alarm	0	Alarm uit		Single Bit
		1	Alarm aan		Single Bit
10007	Temperatuur sensor (extract air) status	0	Correct		Single Bit
		1	Fout		Single Bit
10008	Temperatuur sensor (exhaust air) status	0	Correct		Single Bit
		1	Fout		Single Bit
10009	Temperatuur sensor (outdoor air) status	0	Correct		Single Bit
		1	Fout		Single Bit
10010	Temperatuur sensor (supply air) status	0	Correct		Single Bit
		1	Fout		Single Bit
10011	Extract air fan status	0	Correct		Single Bit
		1	Fout		Single Bit
10012	Supply air fan status	0	Correct		Single Bit
		1	Fout		Single Bit
10016	Automatic by-pass	0	Niet Actief		Single Bit
		1	Actief		Single Bit
10029	Boost contact status	0	Niet Actief		Single Bit
		1	Actief		Single Bit
10030	Boost status	0	Boost actief		Single Bit
		1	Boost niet Actief		Single Bit

OUTPUT COILS (Read/Write)					
Modbus Address	Register	Waardes	Beschrijving	Instelling	Data type
1	Reset filter alarm	0	Niet resetten	0	Single Bit
		1	Niet resetten		Single Bit
8	Handmatige by-pass	0	Niet Actief	0	Single Bit
		1	Actief		Single Bit
9	Toestaan automatische by-pass	0	Niet toestaan	1	Single Bit
		1	Toestaan		Single Bit
10	Zomer modus status	0	Uit	0	Single Bit
		1	Aan		Single Bit
17	Handmatige boost	0	Uit	0	Single Bit
		1	Aan		Single Bit
18	Snooze mode (unit stopt voor 1h)	0	Uit	0	Single Bit
		1	Aan		Single Bit
26	Werk modus	0	Handmatig	0	Single Bit
		1	Automatisch		Single Bit

INPUT REGISTERS (Read only)					
Modbus Address	Register	Waardes	Beschrijving	Instelling	Data type
30005	Communicatie fout	0	Geen fout		16 bit word
		1	Afstandsbediening		16 bit word
		4	Modbus RTU		16 bit word
30006	Ontdooi status	0	Niet Actief		16 bit word
		1	Actief (fireplace defrost)		16 bit word
		2	Actief (met voorverwarmer)		16 bit word
		3	Actief (onbalans in luchtvolume)		16 bit word

INPUT REGISTERS (Read only)					
Modbus Adress	Register	Waardes	Beschrijving	Instelling	Data type
30026	Extract air temperatuur	-500...+600 d°C	d°C		16 bit word
30027	Exhaust air temperatuur	-500...+600 d°C	d°C		16 bit word
30026	Outdoor air temperatuur	-500...+600 d°C	d°C		16 bit word
30026	Supply air temperatuur	-500...+600 d°C	d°C		16 bit word
30030	Relatieve vochtigheid extract air	0-100%	%		16 bit word
30031	Relatieve vochtigheid exhaust air	0-100%	%		16 bit word
30032	Relatieve vochtigheid outdoor air	0-100%	%		16 bit word
30033	Relatieve vochtigheid supply air	0-100%	%		16 bit word
30060	Control voltage extract motor	0-100	dV		16 bit word
30061	Control voltage supply motor	0-100	dV		16 bit word
30062	Toerental extract motor	0-5000 rpm	rpm		16 bit word
30063	Toerental supply motor	0-5000 rpm	rpm		16 bit word
30064	Bypass klep positie	0	gesloten		16 bit word
		1	Open		16 bit word
		2	Fout		16 bit word
30091	Actuele werk modus	0	Snooze mode		16 bit word
		1	Lage snelheid		16 bit word
		2	Medium snelheid		16 bit word
		3	Hoge snelheid		16 bit word
		4	Boost		16 bit word
		5	Auto modus (vochtigheid sensor)		16 bit word
		6	Auto modus (VOC sensor)		16 bit word
		7	Auto modus (0-10V control)		16 bit word
		8	Boost in auto modus		16 bit word
		9	Week programma 1		16 bit word
		10	Week programma 2		16 bit word
		11	Week programma 3		16 bit word
12	Week programma 4		16 bit word		

HOLDING REGISTERS (Read/Write)					
Modbus Adress	Register	Waardes	Beschrijving	Instelling	Data type
40001	Modbus slave adress	1-247		1	16 bit word
40002	Baudrate	48	4800	192	16 bit word
		96	9600		16 bit word
		192	19200		16 bit word
		384	38400		16 bit word
40003	Modbus parity	0	Gelijk	0	16 bit word
		1	Vreemd		16 bit word
		2	Geen pariteit (2 stop bits)		16 bit word
40049	Dag	1-31	Dag (klok)	Set from factory	16 bit word
40050	Maand	1-12	Maand (klok)	Set from factory	16 bit word
40051	Jaar	2016-2100	Jaar (klok)	Set from factory	16 bit word
40052	Uur	0-23	Hour (Clock)	Set from factory	16 bit word
40053	Minuten	0-59	Minuten (klok)	Set from factory	16 bit word
40054	Seconden	0-59	Seconden (klok)	Set from factory	16 bit word
40057	Handmatig by-pass timer	1-8 h	Handmatige by-pass timer	8 h	16 bit word
40064	Min ODA voor by-pass	120...200 d°C	Minimale buitenlucht temperatuur voor by-pass activatie	130 d°C	16 bit word
40066	Min ETA voor by-pass	210-300 d°C	Minimale extract temperatuur voor by-pass activatie	230 d°C	16 bit word
40068	Min ETA-ODA voor by-pass	30-60 d°C	Minimaal verschil tussen ETA-ODA voor by-pass	30 d°C	16 bit word
40133	Geselecteerd luchtvolume	0	Handmatig (laag luchtvolume)	0	16 bit word
		1	Handmatig (medium luchtvolume)		16 bit word
		2	Handmatig (nominaal luchtvolume)		16 bit word
		3	Auto		16 bit word
		4	Snooze		16 bit word

10. PROBLEMEN OPLOSSEN


10.1. PROBLEMEN

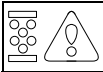
Probleem	
Er wordt koude lucht de woonruimte ingeblazen.	
Oorzaak	Oplossing
De lucht koelt af in de kanalen.	<ul style="list-style-type: none"> Controleer de installatie en de werking van het systeem. Controleer de isolatie van de buitenlucht en afvoer lucht kanalen.
Toevoerlucht ventilator en afvoerlucht ventilator zijn niet goed uitgebalanceerd.	<ul style="list-style-type: none"> Pas de luchtstroom aan met behulp van een drukverschil meter (zie p. 26)

Probleem	
<ul style="list-style-type: none"> Het ventilatiesysteem werkt niet meer. De ventilatoren draaien niet. Het bedieningspaneel werkt niet. 	
Oorzaak	Oplossing
De netspanning is onderbroken.	<ul style="list-style-type: none"> Herstel de netspanning.
Er is een zekering doorgebrand in het ventilatiesysteem.	<ul style="list-style-type: none"> Bel naar de klantenservice van een gespecialiseerd bedrijf om de zekering te laten controleren en vervangen.

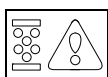
Probleem	
Het ventilatiesysteem maakt veel lawaai en trilt.	
Oorzaak	Oplossing
Een van de ventilatoren is uit evenwicht.	<ul style="list-style-type: none"> Bel naar de klantenservice van een gespecialiseerd bedrijf om de ventilator te laten controleren en indien nodig vervangen.

Probleem	
Het ventilatiesysteem lekt.	
Oorzaak	Oplossing
De condens kan niet weglopen.	<ul style="list-style-type: none"> Bel naar de klantenservice van een gespecialiseerd bedrijf om te laten controleren of de condensleiding, het condens afvoer en de sifon correct werken. Laat ze reinigen.

Probleem	
De toevoerlucht ventilator is uitgeschakeld.	
Oorzaak	Oplossing
Zomer modus is aan.	<ul style="list-style-type: none"> Schakel de zomermodus uit als u deze niet langer wil gebruiken. Zie p. 47.
De vorst beveiliging staat aan.	 Normale werking van het ventilatiesysteem. Dit symbool brandt wanneer de vorstbescherming geactiveerd is.

Probleem	
<ul style="list-style-type: none"> Het lukt niet om de geïnstalleerde ServoFlow kits (optionele accessoires) te kalibreren. De leds van de ventilatorsnelheid knipperen.  Het symbool op het bedieningspaneel knippert 13x rood. 	
Oorzaak	Oplossing
Er is een storing in het apparaat.	<ul style="list-style-type: none"> Bel naar de klantenservice van een gespecialiseerd bedrijf. Controleer of de drukslangen correct zijn aangesloten tussen de drukverschilmeetpunten 1 en 2 en de druksensoren van de ServoFlow kit. Controleer of de drukslangen van de ServoFlow kit correct zijn aangebracht. De drukslangen mogen niet gebogen zijn.
De systeemdruk is te laag.	<ul style="list-style-type: none"> Bel naar de klantenservice van een gespecialiseerd bedrijf om te laten controleren of de luchtleidingen correct zijn aangesloten.
De systeemdruk is te hoog.	<ul style="list-style-type: none"> Controleer of alle ventilatieroosters, kleppen en luchtuitlaten open zijn.

10.2. FOUTMELDINGEN



Foutmeldingen worden weergegeven door verschillende knippercodes van dit symbool op het bedieningspaneel. Tussen twee knippersequenties in verstrijken ongeveer 3 seconden.

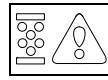
Probleem	Icono	Consecuencia
Er is een brandalarm.	Knippert 1x rood	Het ventilatiesysteem stopt.
De ventilator van de afzuiglucht is defect.	Knippert 2x rood	Het ventilatiesysteem stopt.
De ventilator van de aanzuiglucht is defect.	Knippert 3x rood	Het ventilatiesysteem stopt.
De zomerbypass is defect.	Knippert 4x rood	Het ventilatiesysteem stopt.
De ServoFlow kit (optioneel accessoire) is defect.	Knippert 5x rood	Het ventilatiesysteem stopt.
De temperatuur van de aanzuiglucht is gezakt onder +5°C.	Knippert 6x rood	Het ventilatiesysteem stopt. Om de 2 uur schakelt het ventilatiesysteem vanzelf in gedurende 5 minuten om te controleren of de omstandigheden goed zijn voor normale werking.
De temperatuursensor van de buitenlucht is defect (T3 als versie A. T1 als versie B).	Knippert 7x rood	Het ventilatiesysteem stopt.
De temperatuursensor van de aanzuiglucht is defect (T4 als versie A. T2 als versie B).	Knippert 8x rood	Het ventilatiesysteem stopt.
De temperatuursensor van de afzuiglucht is defect (T1 als versie A. T3 als versie B).	Knippert 9x rood	Het ventilatiesysteem stopt.
De temperatuursensor van de afvoerlucht is defect (T2 als versie A. T4 als versie B).	Knippert 10x rood	Het ventilatiesysteem stopt.
De VOC sensor (optioneel accessoire) is defect.	Knippert 11x rood	Het ventilatiesysteem werkt aan ventilatorsnelheid V2.
De voorverwarmer (optioneel accessoire) is defect.	Knippert 12x rood	Het ventilatiesysteem stopt.
Het lukt niet om de ServoFlow kit (optionele accessoires) te kalibreren.	De rode led knippert 13x, de leds van de ventilatorsnelheid knipperen	Het ventilatiesysteem stopt.
De ingestelde timer voor het vervangen van de filters is verstreken.	De rode led brandt continu	Normale werking is nog mogelijk gedurende 60 dagen. Daarna stopt het ventilatiesysteem.

11. ONDERHOUD (GEBRUIKERS)

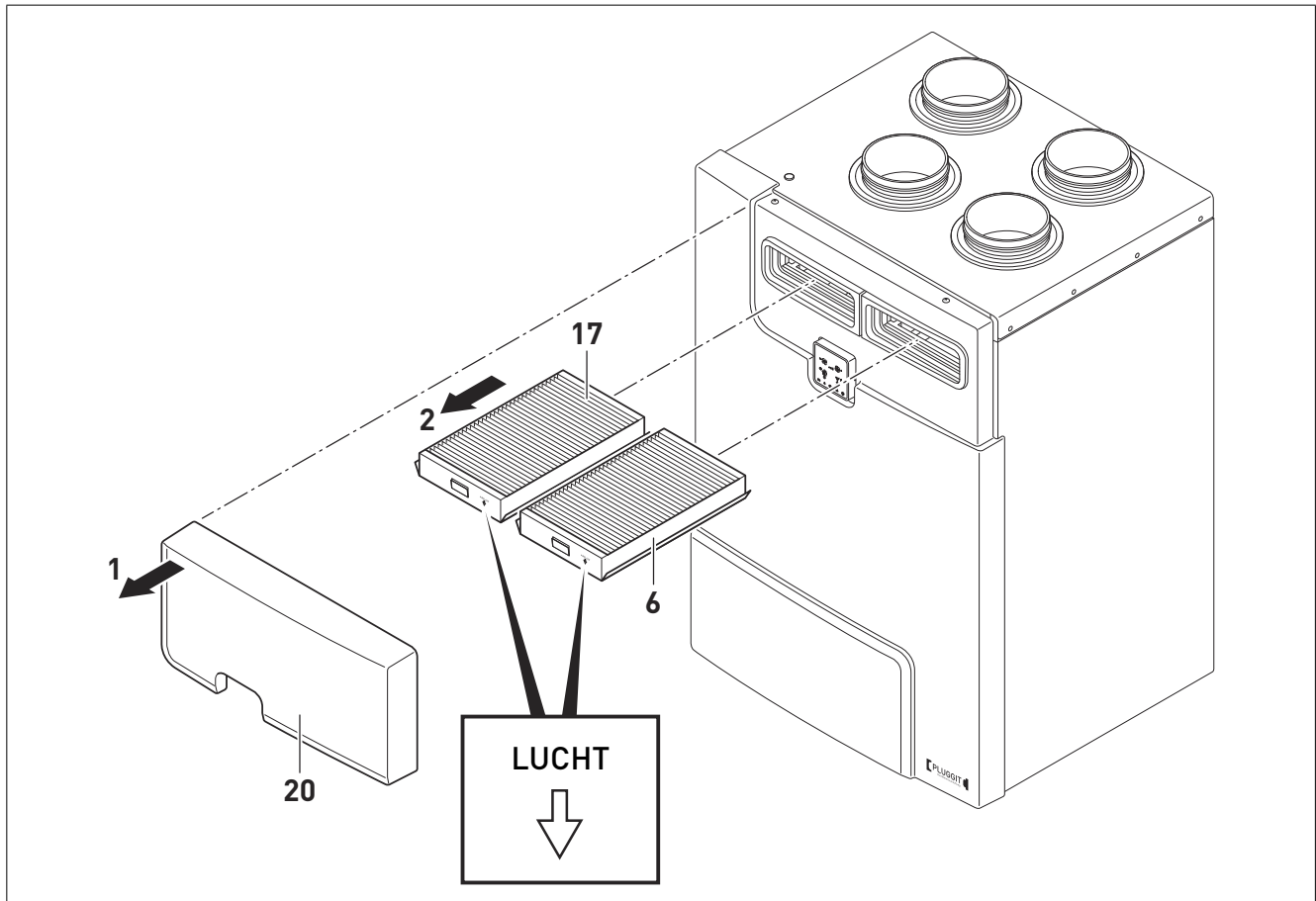
11.1. DE FILTERS VERVANGEN

Hoe vaak de filters moeten worden vervangen, hangt af van de mate van verontreiniging in de lucht (bv. pollen, stof door bouwwerkzaamheden, deeltjes).

De periode tussen twee filtervervangingen is bij de levering ingesteld op 12 maanden. Die periode kan worden verkort of verlengd afhankelijk van de luchtverontreiniging. Zie p. 43, De timer voor het filteralarm instellen.



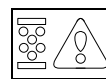
Wanneer de ingestelde periode verstreken is, gaat het symbool op het bedieningspaneel branden.



1. Verwijder het filterdeksel (20) (pijl 1).
2. Verwijder de oude filters (6) en (17) en gooi ze weg (pijl 2).
3. Breng nieuwe filters aan. De pijltjes op de filters moeten neerwaarts wijzen, naar het midden van de behuizing.



Houd het symbool ongeveer 5 seconden ingedrukt. Het filteralarm wordt gereset.



Het lampje van het symbool gaat uit.

OPMERKING

Zie p. 8 voor de code van de reservefilters (of www.solerpalau.com voor verdere informatie).

12. ONDERHOUD/REPARATIES (DOOR DESKUNDIGEN)



OPGELET

De hieronder beschreven onderhouds- en reparatietaken voor het ventilatiesysteem mogen alleen worden uitgevoerd door bevoegde deskundigen. Anders bestaat er een risico op verwondingen of schade.



RISICO OP VERWONDINGEN

Koppel alle polen van het ventilatiesysteem los van het elektriciteitsnet alvorens onderhoud- en reparatietaken uit te voeren, om elk risico op verwondingen uit te sluiten.

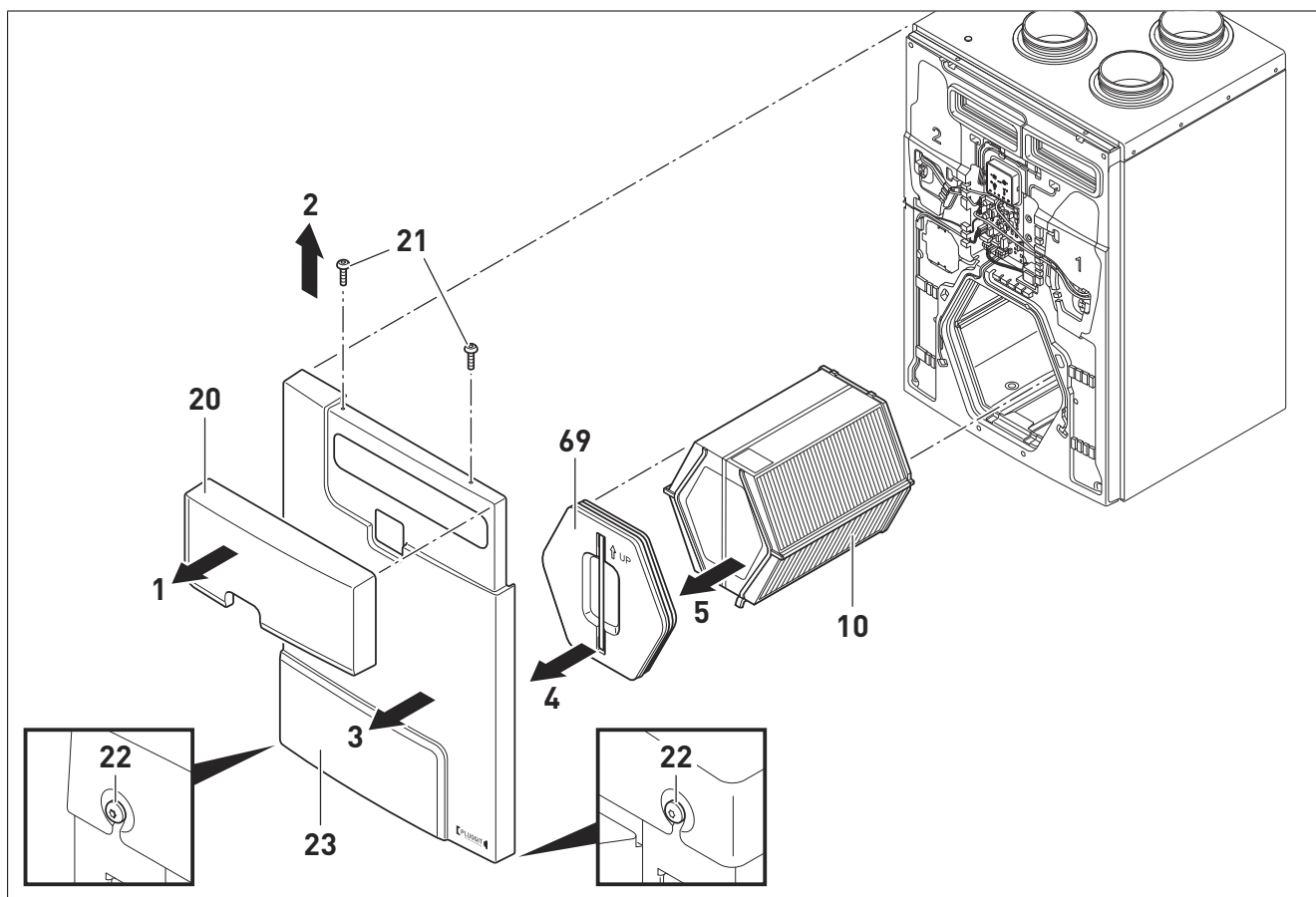
12.1. ONDERHOUDSTERMIJNEN

Onderhoudstaken	Jaarlijks	Om de 2 jaar
Het ventilatiesysteem schoonmaken. Zie p. 54, Het ventilatiesysteem schoonmaken.	X	
De condensleidingen, het condens afvoer en de sifon schoonmaken en vullen. Zie p. 54, Het ventilatiesysteem schoonmaken.	X	
De warmtewisselaar schoonmaken. Zie p. 55, De warmtewisselaar.		X
De ventilatorbladen schoonmaken. Zie p. 56, De ventilatorbladen.	X	

12.2. CHECKLIST PREVENTIEF ONDERHOUD

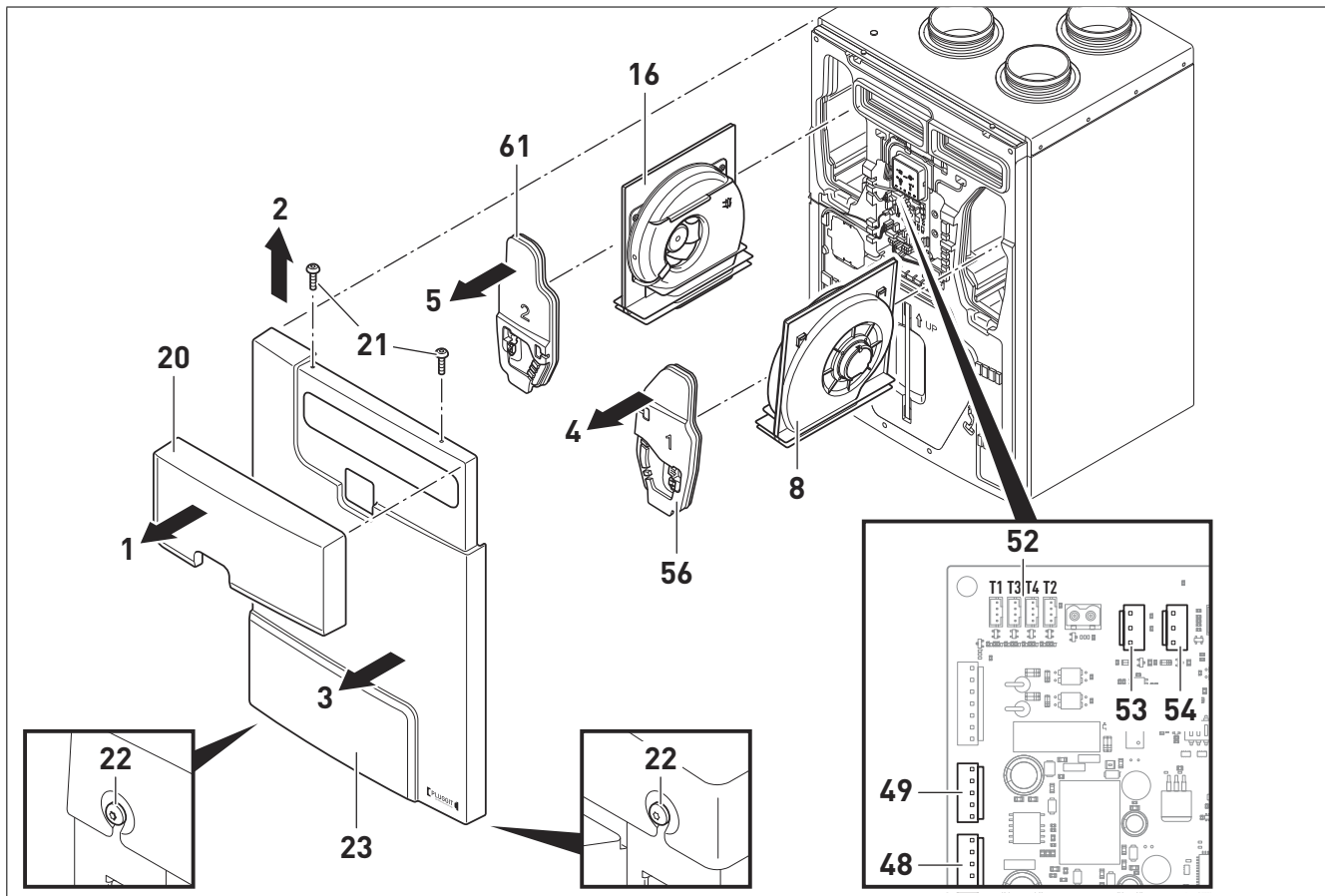
	Ja	Neen
Zijn de ventilatoren schoon en vrij van corrosie?		
Draaien de ventilatoren stil en zonder trillingen?		
Kunnen de ventilatorbladen vrij draaien?		
Zijn de leidingen en de isolatie in goede staat?		

12.4. DE WARMTEWISSELAAR SCHOONMAKEN/VERVANGEN



1. Verwijder het filterdeksel (20) (pijl 1).
2. Draai aan de onderkant van het apparaat de Torx 30 schroeven (22) los.
3. Draai aan de bovenkant van het apparaat (pijl 2) de Torx 30 schroeven (21) los.
4. Verwijder het voorpaneel (23) (pijl 3).
5. Verwijder het deksel van de warmtewisselaar (69) (pijl 4).
6. Verwijder de warmtewisselaar (10) (pijl 5).
7. Schoonmaken:
Dompel de warmtewisselaar (10) onder in een mengeling van water en schoonmaakmiddel en spoel af met zuiver water. Laat de warmtewisselaar (10) uitlekken en volledig opdrogen.
8. Vervangen:
Verwijder de warmtewisselaar (10) en vervang hem (pijl 5).
9. Monteer alles weer in omgekeerde volgorde. Let daarbij op de richting van de warmtewisselaar (10).

12.5. DE VENTILATORBLADEN SCHOONMAKEN/VERVANGEN



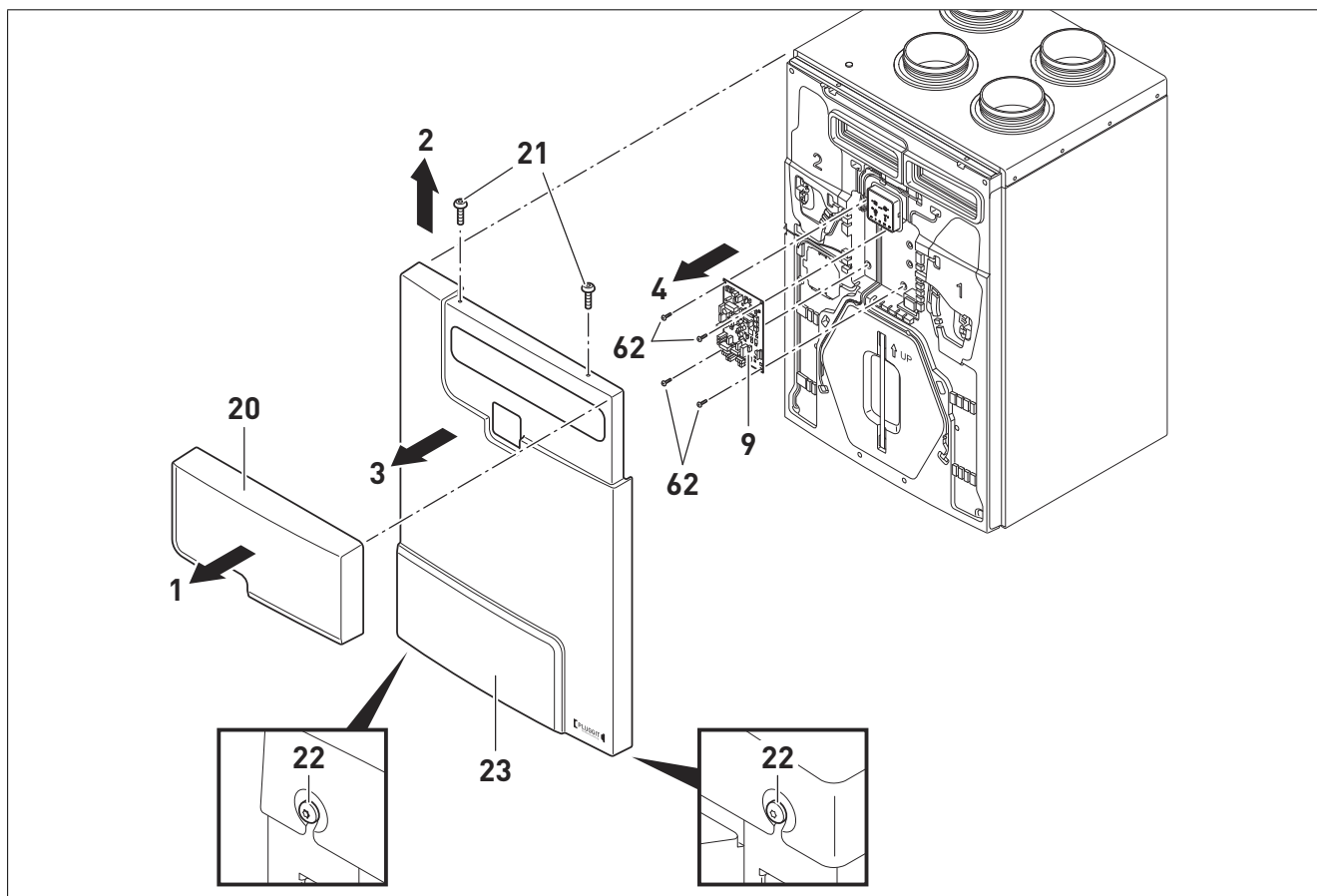
1. Verwijder het filterdeksel (20) (pijl 1).
2. Draai aan de onderkant van het apparaat de Torx 30 schroeven (22) los.
3. Draai aan de bovenkant van het apparaat (pijl 2) de Torx 30 schroeven (21) los.
4. Verwijder het voorpaneel (23) (pijl 3).
5. Maak de aansluitkabels van de ventilatoren los van de ventilatordeksels (56) en (61).
6. Koppel de voedingen M1 (48) en M2 (49) los, alsook de stuursignalen M1 (54) en M2 (53) op de hoofdprintplaat.
7. Schoonmaken:
 - 7.1. Verwijder ventilatordeksel (56) en ventilator (8) (pijl 4).
 - 7.2. Verwijder ventilatordeksel (61) en ventilator (16) (pijl 5).
 - 7.3. Maak alle ventilatorbladen schoon met een borstel.
8. Vervangen:
 - 8.1. Verwijder ventilatordeksel (56) en ventilator (8) en vervang beide (pijl 4).
 - 8.2. Verwijder ventilatordeksel (61) en ventilator (16) en vervang beide (pijl 5).
9. Monteer alles weer in omgekeerde volgorde.

12.6. DE HOOFDPRINTPLAAT VERVANGEN



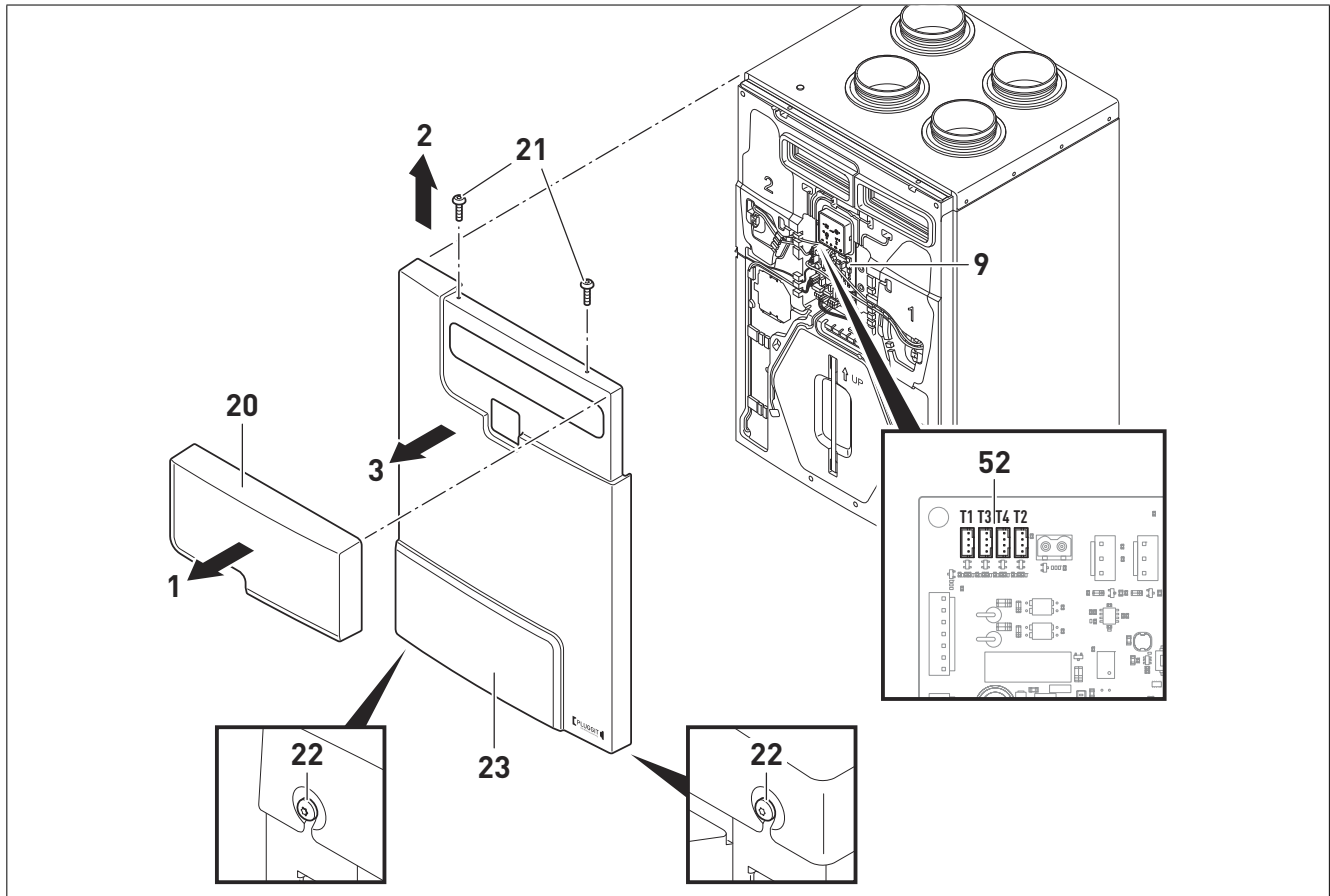
MATERIËLE SCHADE

De hoofdprintplaat moet tijdens het vervangen worden beschermd tegen elektrostatische ontlading, om elk risico op schade uit te sluiten. Vermijd elektrische lading in het lichaam, bv. door het lichaam te ontladen en te aarden.

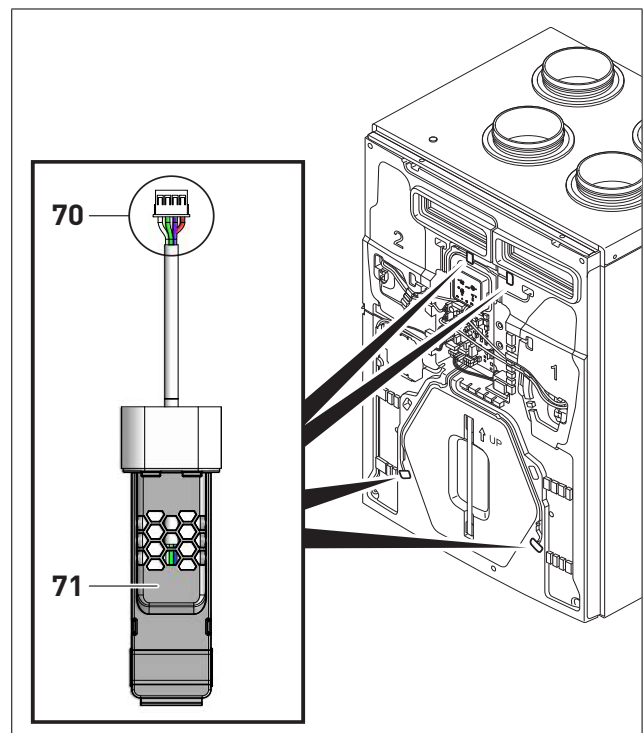


1. Verwijder het filterdeksel (20) (pijl 1).
2. Draai aan de onderkant van het apparaat de Torx 30 schroeven (22) los.
3. Draai aan de bovenkant van het apparaat (pijl 2) de Torx 30 schroeven (21) los.
4. Verwijder het voorpaneel (23) (pijl 3).
5. Koppel alle stekkers op de hoofdprintplaat (9) los.
6. Verwijder de Torx 10 schroeven (62) en vervang de hoofdprintplaat (9) (pijl 4).
7. Bevestig alle losgekoppelde stekkers weer op de hoofdprintplaat (9). Zie p. 11, Diagram hoofdprintplaat.
8. Monteer alles weer in omgekeerde volgorde.

12.7. DE VOCHT /TEMPERATUURSENSOREN VERVANGEN



1. Verwijder het filterdeksel (20) (pijl 1).
2. Draai aan de onderkant van het apparaat de Torx 30 schroeven (22) los.
3. Draai aan de bovenkant van het apparaat (pijl 2) de Torx 30 schroeven (21) los.
4. Verwijder het voorpaneel (23) (pijl 3).
5. Koppel alle vocht /temperatuursensoren los van de aansluiting (52) op de hoofdprintplaat (9).



6. Koppel de aansluitkabels (70) van de vocht/temperatuursensoren (71) los en vervang de vocht/temperatuursensoren (71).
7. Monteer alles weer in omgekeerde volgorde.

13. ONTMANTELEN/VERWIJDEREN

13.1. DEMONTEREN EN ONTMANTELEN

Alleen bevoegde deskundigen mogen het systeem ontmantelen.

- Koppel het systeem los van de netspanning.
- Koppel alle polen van het volledige systeem los van het elektriciteitsnet.

13.2. VERPAKKINGSMATERIAAL

Het verpakkingsmateriaal dat wordt gebruikt voor het vervoer en de bescherming is grotendeels gemaakt van recyclebare materialen.

Alle verpakkingsmaterialen moeten worden verwijderd in overeenstemming met de plaatselijke voorschriften.

13.3. AFGEDANKTE APPARATEN


Het ventilatiesysteem bevat waardevolle materialen en stoffen, die niet mogen worden verwijderd met het gewone huisvuil. Het afgedankte apparaat kan worden ingeleverd voor hergebruik bij een plaatselijk recyclingbedrijf.

14. UIT BEDRIJF NEMEN EN RECYCLEN



Volgens de wetgeving van de EEG en uit respect voor de toekomstige generaties is het onze plicht altijd zoveel mogelijk materialen te recyclen. Vergeet niet alle verpakkingsmaterialen correct te sorteren. Als uw apparaat voorzien is van dit symbool, moet u het aan het einde van zijn levensduur naar de dichtstbijzijnde recyclingvoorziening brengen.

15. ErP GEGEVENS

 Ecodesign Verordening van de Europese Commissie (EU) nr. 1253/2014 van juli 2014 Informatievereisten (bijlage V)			
Handelsmerk	SABIK 210	SABIK 350	SABIK 500
Referentiecode	5153139800	5153139200	5153139300
SEC gematigd klimaat (kWh/m ² .a)	-39,3	-39,4	-38,3
SEC klasse	A	A	A
SEC koud klimaat (kWh/m ² .a)	-77	-77	-76
SEC warm klimaat (kWh/m ² .a)	-15	-15	-14
Type	Tweerichtingsventilatie eenheid		
Type aandrijving	Aandrijving met variabele snelheid		
Type warmteterugwinningssysteem	Recuperatief		
Thermisch rendement (%)	86,7	85,4	85,4
Maximaal debiet (m ³ /u)	225	360	540
Elektrisch ingangsvermogen bij maximaal debiet (W)	90	145	265
Geluidsvermogensniveau (LWA)	49	50,5	53
Referentiedebiet (m ³ /s)	0,044	0,074	0,105
Referentiedrukverschil (Pa)	50	50	50
SPI (W/m ³ /u)	0,25	0,23	0,28
Regelingsfactor	0,85	0,85	0,85
Type regeling	Centrale vraag gestuurde regeling		
Maximale interne lekkage voor TVE (%)	0,7	0,4	0,5
Maximale externe lekkage voor TVE en EVE (%)	1,8	0,3	0,5
Mengpercentage voor TVE zonder aangesloten leidingen (%)	Niet van toepassing		
Plaats van visueel filtersignaal	Afstandsbediening		
Beschrijving van visueel filtersignaal	Controlelampje		
Instructies om de aanzuigroosters te installeren	Niet van toepassing		
Instructies om de afzuigroosters te installeren	Niet van toepassing		
Internetadres	www.solerpalau.com		
Gevoeligheid van de luchtstroom voor drukschommelingen	Niet van toepassing		
Luchtdichtheid tussen binnen en buiten (m ³ /u)	Niet van toepassing		
Jaarlijks energieverbruik - Gematigd klimaat (kWh/a)	271	253	298
Jaarlijks energieverbruik - Gematigd klimaat (kWh/a)	226	208	253
Jaarlijks energieverbruik - Koud klimaat (kWh/a)	808	790	835
Jaarlijks bespaarde verwarming - Gematigd klimaat (kWh/a)	4540	4505	4505
Jaarlijks bespaarde verwarming - Warm klimaat (kWh/a)	2053	2037	2037
Jaarlijks bespaarde verwarming - Koud klimaat (kWh/a)	8882	8813	8813



S&P SISTEMAS DE VENTILACIÓN, S.L.U.

C. Llevant, 4
Polígono Industrial Llevant
08150 Parets del Vallès
Barcelona - España

Tel. +34 93 571 93 00
www.solerpalau.com



Ref. 9023105402