

# Zehnder ComfoTube Flat 51

Technische specificaties

always the best climate

## Plat-ovaal luchtkanaal met componenten voor instort, dekvloer en opbouw

### Algemeen

Zehnder Comfotube Flat 51 is een plat-ovaal, licht in gewicht en flexibel HDPE dubbelwandig luchtkanaal met een geribbelde buitenkant en een gladde, antistatische binnenwand. De gladde „Clinside“ binnenwand voorkomt niet alleen stofafzetting en zorgt zo voor een hygiënische ventilatie, maar maakt ook een eenvoudige reiniging mogelijk.

### Toepassing

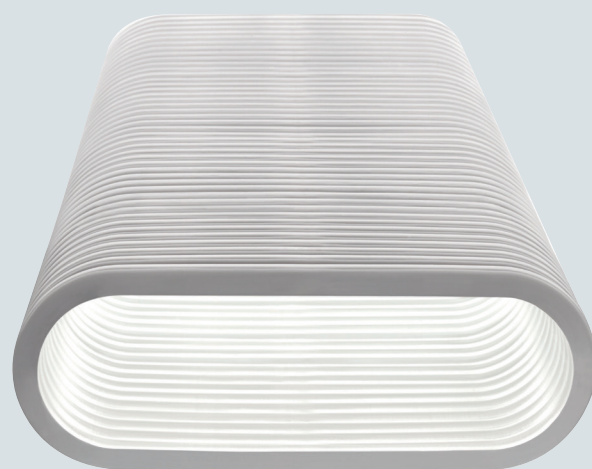
Het solide ComfoTube Flat 51 luchtkanaal is geschikt voor instort in beton en dekvloer. Dankzij de geringe hoogte van 51 mm is het kanaal gemakkelijk toe te passen boven verlaagde plafonds en in wanden. Dit maakt ComfoTube Flat 51 uitermate geschikt voor renovatieprojecten. De maximale luchthoeveelheid per kanaal bedraagt 50 m<sup>3</sup>/h.

### Montage

Met behulp van enkele slimme verbindingcomponenten kan snel en eenvoudig een compact en flexibel ventilatiesysteem worden gerealiseerd. Door de rubbering verbinding met rapidlock connector is het niet nodig om de verbindingen te tapen, lijmen, of op andere wijze extra af te dichten.

### Rapid Lock Connector (RLC)

De ComfoTube Flat 51 componenten zijn voorzien van de gepatenteerde Rapid Lock Connector, die een eenvoudige, snelle en robuuste luchtdichte verbinding garandeert.



### Belangrijkste kenmerken

- Semi-rigide plat-ovaal kanaal 100% HDPE – B/H 138/51 mm, met geribde buitenwand en gladde binnenwand.
- Antistatische Clinside binnenwand voor hygiënische ventilatie en tegen stofophoping.
- Luchtdichtheidklasse D.
- Maximale luchthoeveelheid 50 m<sup>3</sup>/h
- Beperkt aantal componenten: compacte installatie en maximale flexibiliteit op de bouw.
- Aerodynamische vorm componenten: eenvoudige reiniging, lage lucht-weerstand, verbruik en geluid.
- Componenten voorzien van Rapid Lock Connector (RLC).

## Modeloverzicht

				
ComfoTube Flat 51 luchtverdeelslang	ComfoFit klikmof Flat 51 RLC	ComfoFit bocht horizontaal Flat 51 RLC	ComfoFit bocht verticaal Flat 51 RLC	ComfoFit kruisstuk Flat 51 RLC
				
ComfoFit Y-stuk Flat 51 RLC	ComfoFit overgangsstuk FL 51 - CT 90 RLC	ComfoFit overgangsbocht 90° FL 51 - CT 90 RLC	ComfoTube Flat 51 O-ring gecoat	ComfoTube Flat 51 afdichtdop
				
ComfoTube Flat 51 montagebeugel	ComfoTube Flat 51 inregelset			

Artikelnummer	Beschrijving
990 328 002	ComfoTube Flat 51 luchtverdeelslang, rol 20 m
990 328 063	ComfoTube Flat 51 luchtverdeelslang, rol 50 m
990 322 202	ComfoFit klikmof Flat 51 RLC
990 328 352	ComfoTube Flat 51 O-ring gecoat (10 stuks)
990 322 201	ComfoFit bocht horizontaal Flat 51 RLC
990 322 200	ComfoFit bocht verticaal Flat 51 RLC
990 322 207	ComfoFit Kruisstuk Flat 51 RLC
990 322 203	ComfoFit Y-stuk Flat 51 RLC
990 322 204	ComfoFit overgangsstuk Flat 51 naar ComfoTube 90 RLC
990 322 205	ComfoFit overgangsbocht 90° Flat 51 naar ComfoTube 90 RLC
990 328 352	ComfoTube Flat 51 O-ring gecoat (10 stuks)
990 328 252	ComfoTube Flat 51 afdichtdop (10 stuks)
990 322 016	ComfoTube Flat 51 montagebeugel (10 stuks)
990 322 015	ComfoTube Flat 51 inregelset

## Technische gegevens

## ComfoTube flat 51

Buitendiameter	138/51 mm
Binnenafmetingen	122/35 mm
Gewicht per lm	0,400 kg/m
Lm per rol	50-20 m
Gewicht per rol	20-8 kg
Rollenhoogte	0,45-0,30 m
Rollendoormeter	1,35-1,00 m

## Geluiddemping ComfoTube Flat 51

Octaafband (Hz)	63	125	250	500	1000	2000	4000	8000
Demping 1m ComfoTube Flat	0	1,4	1,3	3,5	1,1	1,2	2,1	3,9

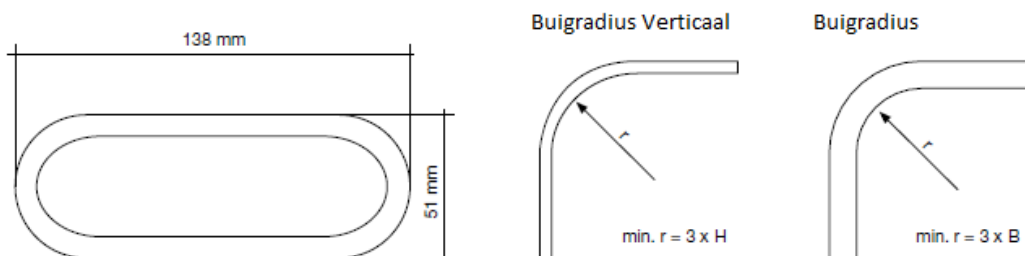
Technische details	Beschrijving
Luchtsnelheid: 0,5 m/s	8,0 m <sup>3</sup>
Luchtsnelheid: 1,0 m/s	16,1 m <sup>3</sup>
Luchtsnelheid: 1,5 m/s	24,1 m <sup>3</sup>
Luchtsnelheid: 2,0 m/s	32,1 m <sup>3</sup>
Luchtsnelheid: 2,5 m/s	40,1 m <sup>3</sup>
Luchtsnelheid: 3,0 m/s	48,2 m <sup>3</sup>
Luchtsnelheid: 3,1 m/s	50,0 m <sup>3</sup>
Luchtsnelheid: 3,5 m/s	56,2 m <sup>3</sup>
Luchtsnelheid: 4,0 m/s	64,2 m <sup>3</sup>
Luchtsnelheid: 5,0 m/s	80,3 m <sup>3</sup>

Technische details	Beschrijving
Materiaal	Polyethyleen
Binnenhuid	HDPE
Buitenhuid	HDPE
Minimale buigradius horizontaal	$r = 3 \times B$
Minimale buigradius verticaal	$r = 3 \times H$
Toegestane bedrijfstemperatuur	-25 °C tot +40 °C
Toegestane werktemperatuur	-5 tot +40 °C
Brandweerstand	Conform DIN 4102-1: Klasse B2 / conform DIN EN 13501-1 Klasse E

## Maatschets

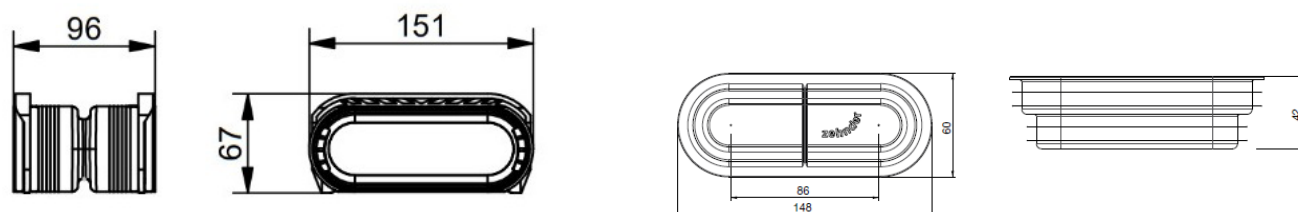
### Technische tekening

#### ComfoTube Flat 51 luchtverdeel slang



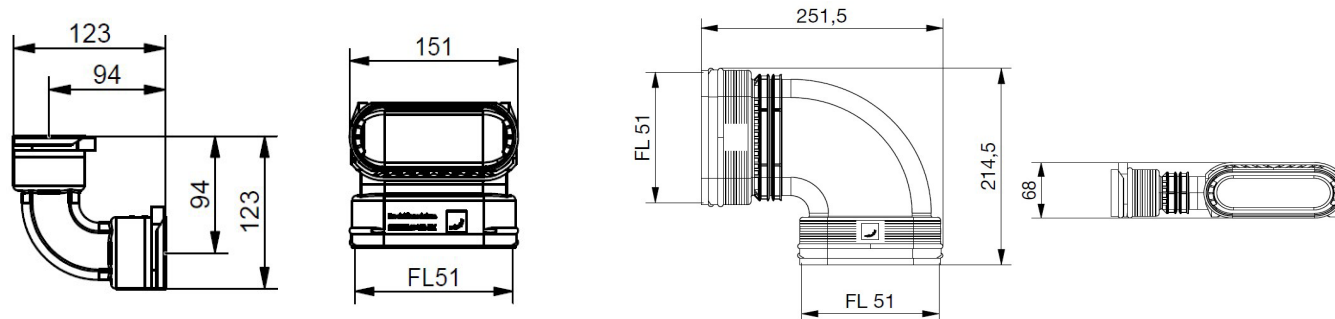
#### ComfoFit klikmof Flat 51 RLC

#### ComfoTube flat 51 deksel



#### ComfoFit bocht verticaal Flat 51 RLC

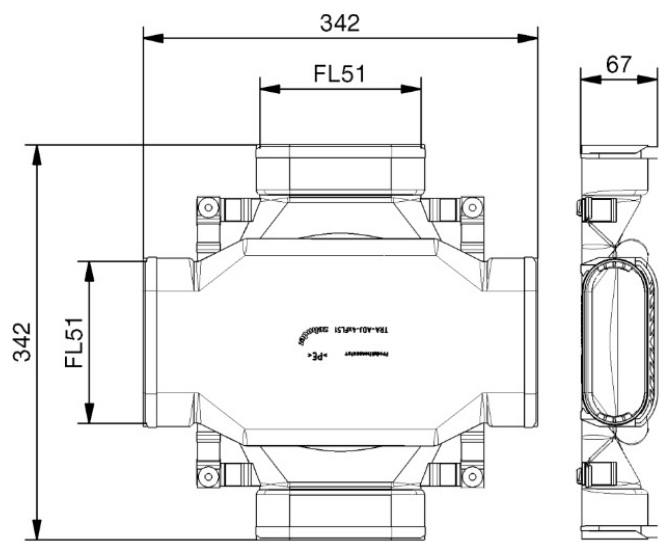
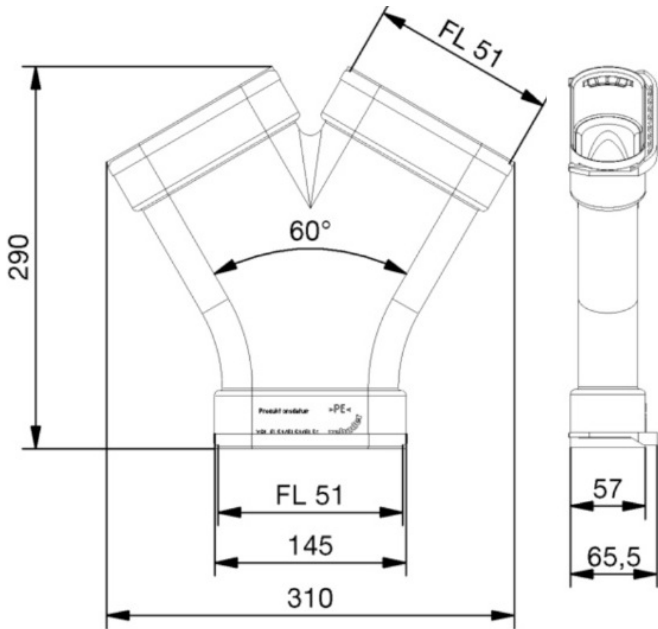
#### ComfoFit bocht horizontaal Flat 51 RLC



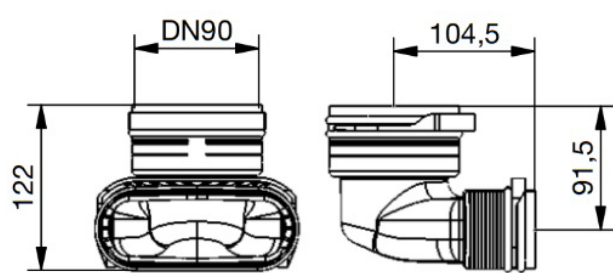
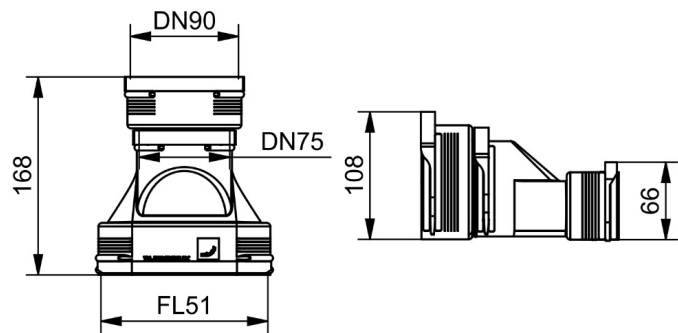
Maatschets

Technische tekening

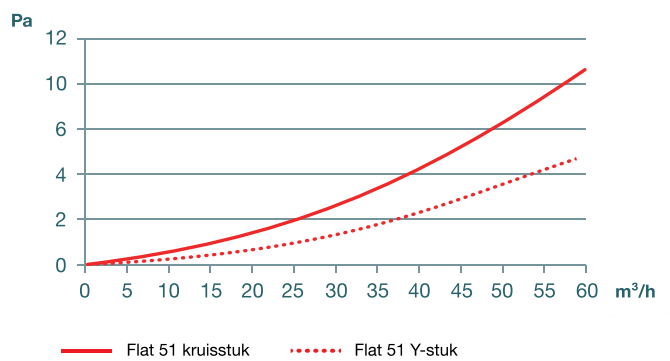
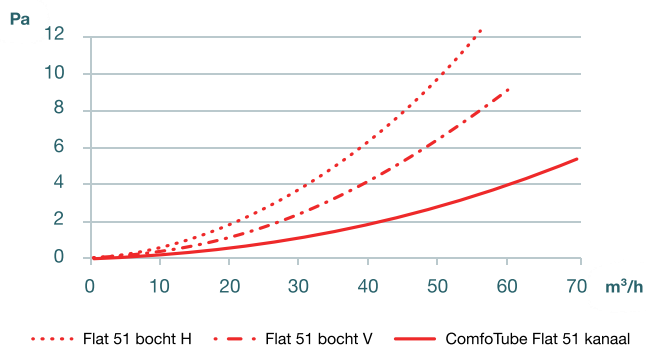
ComfoFit Y-stuk Flat 51 RLC      ComfoFit kruisstuk Flat 51 RLC



ComfoFit overgangsstuk Flat 51 naar ComfoTube 90 RLC      ComfoFit overgangsbocht Flat 51 naar ComfoTube 90 RLC



Drukverlies ComfoTube Flat 51 en bochten      Drukverlies ComfoFit kruisstuk en Y-stuk Flat 51



**Zehnder Group Nederland BV**

Lingenstraat 2 · 8028 PM Zwolle

Postbus 621 · 8000 AP Zwolle · Nederland · T +31 38 429 69 11

[info@zehnder.nl](mailto:info@zehnder.nl) · [www.zehnder.nl](http://www.zehnder.nl)