



Compact-4 Plateau

De Thermrad Compact-4 Plateau is voorzien van 4 aansluitingen en wordt toegepast in situaties waarbij geen onderaansluiting gewenst is. Vanwege de zeer gunstige verhouding tussen prijs en warmteafgifte is deze radiator zowel bij vervanging als in projecten zeer geschikt.

De vlakke design voorplaat zorgt er in combinatie met de strak afgewerkte sierlijst en zijpanelen voor dat de Thermrad Compact-4 Plateau naadloos aansluit in elk interieur. De warmte doorlatende sierlijsten geven de radiator niet alleen een mooi uiterlijk, maar dekken bovendien de scherpe hoeken en bovenkant af. Ben je op zoek naar een betaalbare paneelradiator met een luxe uitstraling? Dan is de Thermrad Compact-4 Plateau de beste keus.

Elke radiator wordt compleet geleverd met L-consolen voor een snelle, onzichtbare wandmontage. De vlakke voorplaat is permanent bevestigd op de radiator. In geval van schade of renovatie, kan deze niet worden vervangen.

Technische gegevens

Warmteafgifte Materiaal

Volgens de Europese Norm EN442
Koudgewalst staal volgens EN10130

Oppervlaktebehandeling in 5 fasen:

- Alkalische ontvetting
- Fosfateren
- Kathodische (KTL) grondlak
- Epoxy poedercoating
- Poedercoating gemoffeld bij 210°C

Kleur Maximum werktemperatuur

Wit RAL 9016

Werkdruk

110°C

Afpersdruk

10 bar

Aansluitingen

13 bar

Hoogtes

4x 1/2"

Types

400 – 500 – 600 – 900mm

Garantie

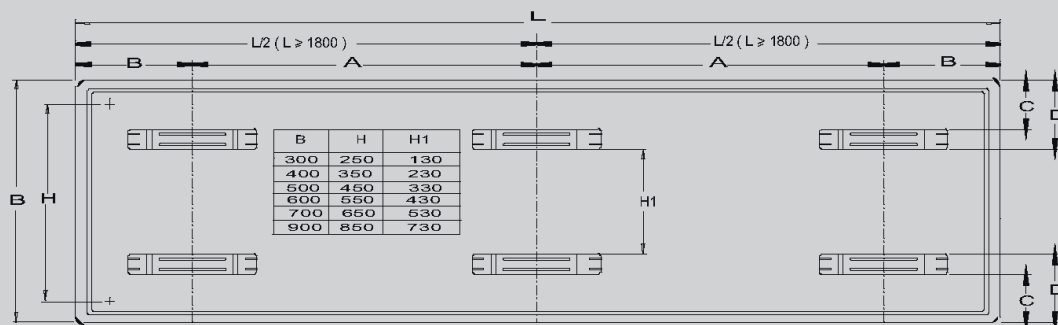
Type 11 – 22

10 jaar op fabricagefouten, indien de radiator onder normale omstandigheden in een verwarmingssysteem met warm water wordt toegepast.

Levering inclusief

- Bovenrooster en zijpanelen
- Vlakke design voorplaat
- Ophangstrippen en L-console
- Houtdraadbouten en pluggen
- Blindstop, ontluchtingsstop en aftapper

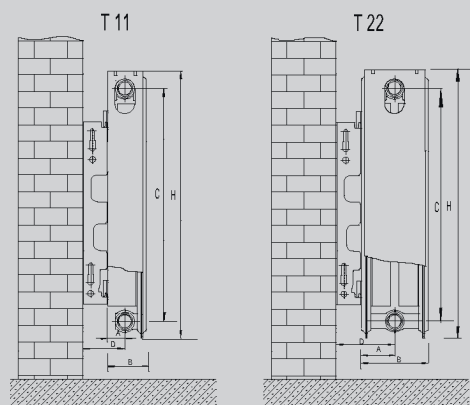
Positie van de ophangstrippen



LENGTE RAD	A (mm)	B (mm)	C (mm)	D (mm)	AANTAL BEUGELS
400	134	133	60	85	2
500	234	133	60	85	2
600	334	133	60	85	2
700	434	133	60	85	2
800	534	133	60	85	2
900	634	133	60	85	2
1000	734	133	60	85	2
1100	834	133	60	85	2
1200	934	133	60	85	2
1400	1134	133	60	85	2
1600	1334	133	60	85	2

LENGTE RAD	A (mm)	B (mm)	C (mm)	D (mm)	AANTAL BEUGELS
1800	767	133	60	85	3
2000	867	133	60	85	3
2200	967	133	60	85	3
2400	1067	133	60	85	3
2600	1167	133	60	85	3
2700	1217	133	60	85	3
2800	1267	133	60	85	3
3000	1367	133	60	85	3

Zijaanzichten



D = Afstand bij montage op de korte (23mm) of lange (37,5mm) zijde van de L-console

A=29,6
B=81
C=H-50
D=71 / 56,5

A=50
B=100
C=H-50
D=82,5 / 78

Warmteafgifte Compact-4 Plateau

75

55

Afgifte volgens EN442 75/65/20 °C

Hoogte	Type Lengte	11		22		
		Bestelnr	Watt	Bestelnr	Watt	
400	500	-	-	9728405	583	
	600	-	-	9728406	700	
	700	-	-	9728407	816	
	800	-	-	9728408	933	
	900	-	-	9728409	1049	
	1000	-	-	9728410	1166	
	1100	-	-	9728411	1283	
	1200	-	-	9728412	1399	
	1400	-	-	9728414	1632	
	1600	-	-	9728416	1866	
	2000	-	-	9724420	2332	
	2200	-	-	9724422	2565	
	2400	-	-	9724424	2798	
	500	500	9726505	363	9728505	695
600		9726506	435	9728506	834	
700		-	-	9728507	973	
800		9726508	580	9728508	1112	
900		-	-	9728509	1251	
1000		9726510	725	9728510	1390	
1100		-	-	9728511	1529	
1200		9726512	870	9728512	1668	
1400		-	-	9728514	1946	
1600		-	-	9728516	2224	
1800		-	-	9728518	2502	
2000		-	-	9728520	2780	
600		500	9726605	425	9728605	796
		600	9726606	510	9728606	955
	700	-	-	9728607	1114	
	800	9726608	680	9728608	1274	
	900	-	-	9728609	1433	
	1000	9726610	850	9728610	1592	
	1100	-	-	9728611	1751	
	1200	9726612	1020	9728612	1910	
	1400	-	-	9728614	2229	
	1600	-	-	9728616	2547	
	1800	-	-	9728618	2866	
	2000	-	-	9728620	3184	
	900	400	-	-	9728904	834
		500	-	-	9728905	1042
600		-	-	9728906	1250	
700		-	-	9728907	1459	
800		-	-	9728900	1875	

Afgifte volgens EN442 55/45/20 °C

		11		22		
		Bestelnr	Watt	Bestelnr	Watt	
-	-	-	-	9728405	298	
-	-	-	-	9728406	358	
-	-	-	-	9728407	418	
-	-	-	-	9728408	477	
-	-	-	-	9728409	537	
-	-	-	-	9728410	597	
-	-	-	-	9728411	656	
-	-	-	-	9728412	716	
-	-	-	-	9728414	835	
-	-	-	-	9728416	954	
-	-	-	-	9724420	1193	
-	-	-	-	9724422	1312	
-	-	-	-	9724424	1432	
500	500	9726505	189	9728505	354	
	600	9726506	227	9728506	424	
	700	-	-	9728507	495	
	800	9726508	303	9728508	566	
	900	-	-	9728509	636	
	1000	9726510	378	9728510	707	
	1100	-	-	9728511	778	
	1200	9726512	454	9728512	848	
	1400	-	-	9728514	990	
	1600	-	-	9728516	1131	
	1800	-	-	9728518	1273	
	2000	-	-	9728520	1414	
	600	500	9726605	222	9728605	403
		600	9726606	266	9728606	483
700		-	-	9728607	564	
800		9726608	355	9728608	644	
900		-	-	9728609	725	
1000		9726610	443	9728610	805	
1100		-	-	9728611	886	
1200		9726612	532	9728612	966	
1400		-	-	9728614	1127	
1600		-	-	9728616	1288	
1800		-	-	9728618	1449	
2000		-	-	9728620	1610	
900		400	-	-	9728904	422
		500	-	-	9728905	527
	600	-	-	9728906	633	
	700	-	-	9728907	738	
	800	-	-	9728900	844	