

# Air Excellent Luchtverdeelkast DB824

Artikelnummer: 0188603

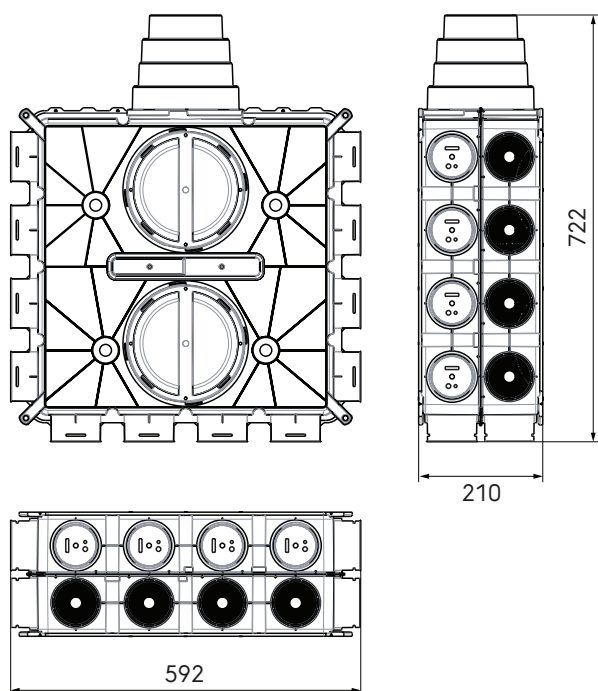
## Product introductie

De luchtverdeelkast is een belangrijk onderdeel van het luchtverdeelsysteem. Het zorgt voor de luchtverdeling in de aangesloten kanalen. Om dit te kunnen regelen, worden restrictieringen in de luchtverdeelkast geplaatst die aangepast kunnen worden.

- Anti-statische en anti-bacteriële eigenschappen
- Halfronde en ronde maatvoeringen eenvoudig te combineren
- Licht van gewicht
- Snelle en eenvoudige montage
- TÜV SÜD gecertificeerd Air Excellent luchtverdeelsysteem



## Productafmetingen



## Technische specificaties

### Specificaties

#### Technisch

Kleur	Grijs
Materiaal	PP
Anti statisch	<input checked="" type="checkbox"/>
Anti Microbieel	<input checked="" type="checkbox"/>

# Air Excellent Luchtverdeelkast DB824

Artikelnummer: 0188603

## Technische specificaties (vervolg)

Prestatie	
Temperatuurbestendigheid (min.)	-20 °C
Temperatuurbestendigheid (max.)	60 °C
Reactie bij brand: Euroklasse	E
Afmeting	
Lengte	772 mm
Breedte	592 mm
Hoogte	210 mm
Netto gewicht	3.5 kg

# Air Excellent Luchtverdeelkast DB824

Artikelnummer: 0188603

## Technische details

Drukverlies luchtverdeelkast	
Qv (Volume) [m <sup>3</sup> /h]	Δp (Drukverlies) [Pa]
50	0,2
100	0,8
150	1,6
200	2,7
250	4,0
300	5,7
350	7,6
400	9,8
450	12,3
500	15,1
550	18,2
600	21,5
650	25,2
700	29,1
750	33,3
800	37,8

Waarden zijn gebaseerd op metingen van TÜV SÜD.