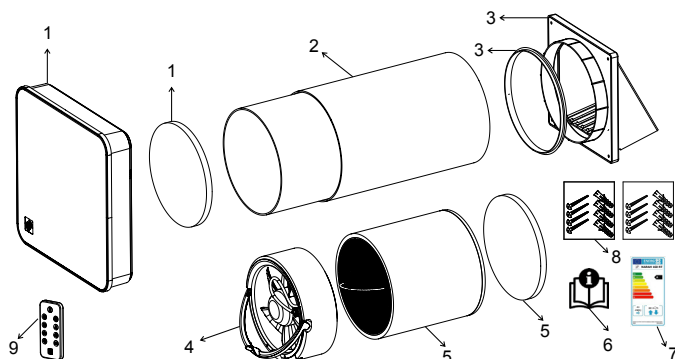
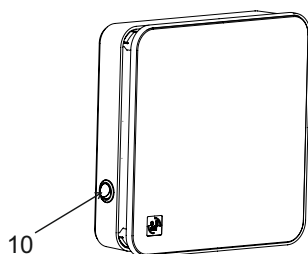


1. INHOUD VAN DE VERPAKKING

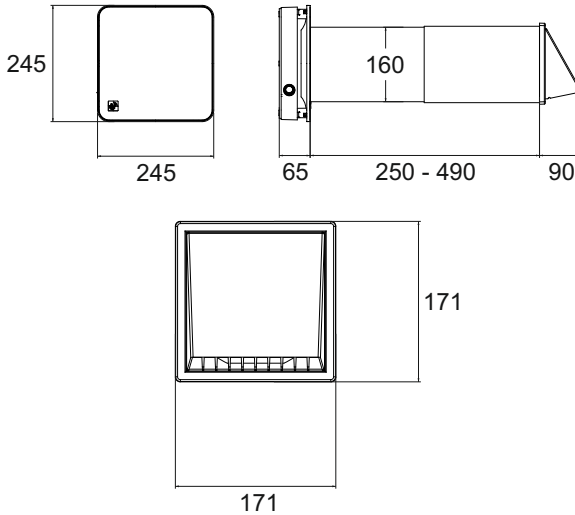


1	Binnen grill. Met elektronica en binnen filter.
2	Telescopische buis (verstelbaar van 250 tot 490 mm)
3	Buiten grill en rubberen pakking
4	Motorventilator
5	Warmtewisselaar, inclusief Buiten filter.
6	Gebruiks aanwijzing
7	ERP-label
8	Schroeven en pluggen
9	Afstandsbediening (infrarood)

Het apparaat kan worden uitgeschakeld via de meegeleverde AAN/UIT-schakelaar (10).



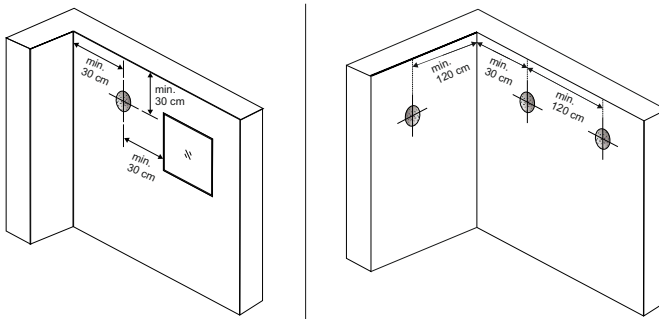
2. AFMETINGEN (MM)



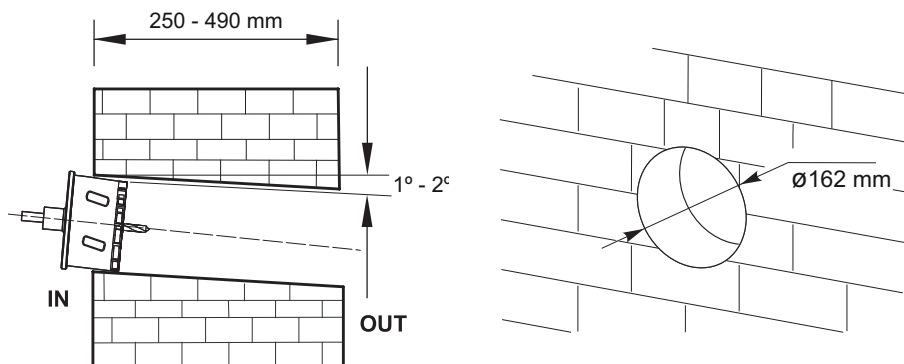
3. INSTALLATIE

3.1. BEPAAL DE LOCATIE EN BOOR DE OPENING IN DE MUUR.

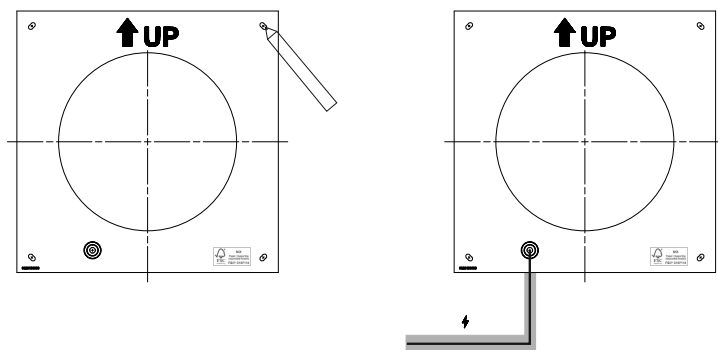
Controleer de afstanden tot aangrenzende muren, het plafond en ramen. De minimale afstanden staan aangegeven in het onderstaande diagram.



Boor een gat met een diameter van 162 mm en zorg voor een neerwaartse helling van 1-2° naar buiten voor een goede afwatering.



Houd bij het kiezen van de installatielocatie rekening met de stroomvoorziening. Een boorsjabloon wordt meegeleverd om de nauwkeurige positionering te vergemakkelijken.



⚠ De communicatie tussen de master- en slave-units wordt tot stand gebracht via radiofrequentie. De maximale afstand tussen de masterunit en elke slaveunit mag niet meer dan 30 meter bedragen (afhankelijk van de woning). Houd er rekening mee dat fysieke obstakels (zoals zeer dikke muren of kolommen) tussen gekoppelde units storingen of communicatieproblemen kunnen veroorzaken.

Het wordt aanbevolen om vóór het boren van de wandopeningen een koppeltest uit te voeren om een correcte communicatie tussen de ventilatie-units te waarborgen.

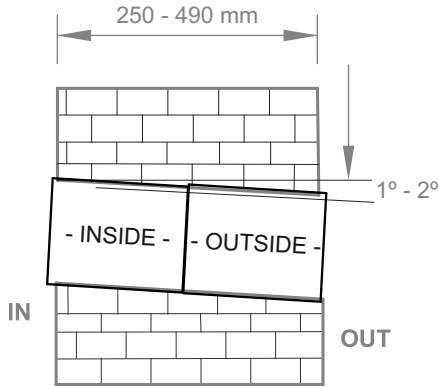
3.2. INSTALLEER DE TELESCOPISCHE BUIS

Het telescopische kanaal bestaat uit twee delen: een binnen deel en een buitendeel. Stel de kanaallengte in op de wanddikte (tussen 250 mm en 490 mm).

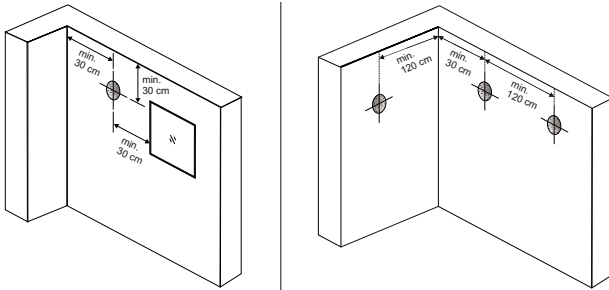
Plaats het buitenste gedeelte zo dat het gelijk ligt met de buitengevel en het binnenste gedeelte gelijk met het binnen oppervlak van de muur.

Zorg voor een neerwaartse helling van 1-2° naar buiten voor een goede afwatering.

Bevestig de luchtkanalen met expansieschuim om stabiliteit en luchtdichtheid te garanderen.



Bij het installeren van meerdere units op dezelfde muur of op tegenoverliggende muren, dient u de aanbevolen minimale afstanden in acht te nemen, zoals weergegeven in het onderstaande diagram.

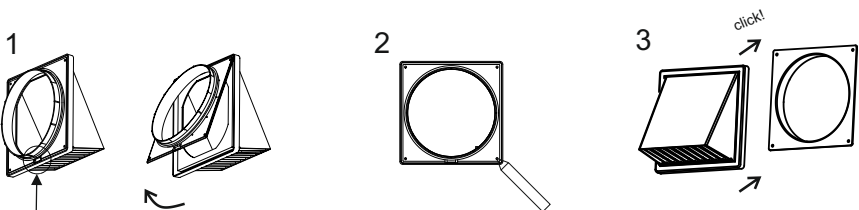


3.3. INSTALLEER DE BUITEN GRILL.

De buitenbarbecue wordt geleverd met 4 schroeven en 4 pluggen voor de montage.

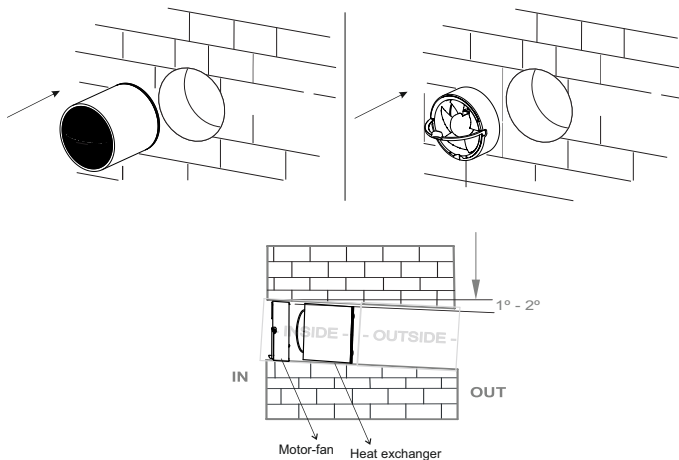
Scheid het rooster in twee delen door de clip [1] in te drukken. Gebruik de steunbeugel om de boorpunten op de muur af te tekenen [2].

Boor de gaten en bevestig de steunbeugel met de schroeven. Bevestig tot slot de muurkap [3].



3.4. INSTALLEER DE VENTILATIE COMPONENTEN.

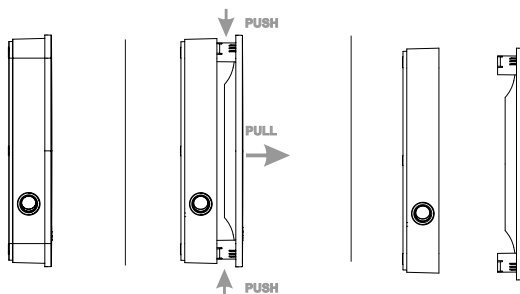
Plaats vanuit de binnenruimte de warmtewisselaar en de motor-ventilatorcombinatie in het telescopische kanaal. **!** Deze onderdelen moeten in het smalle gedeelte van de telescopische buis worden geplaatst (aangeduid met "BINNEN").



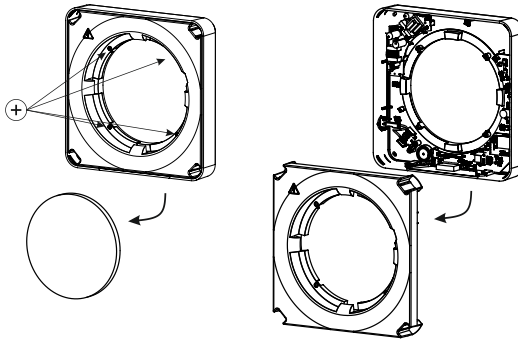
NL

3.5. INSTALLEER HET BINNEN ROOSTER.

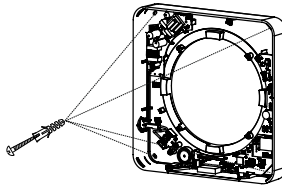
Haal het binnen rooster uit elkaar door de voorkap eraf te trekken terwijl u op de steunlipjes drukt. De kap zal gemakkelijk loskomen. Verwijder ook het binnen filter.



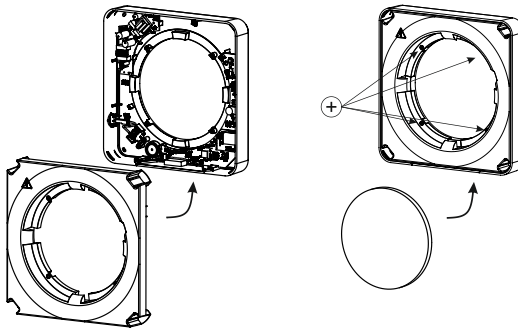
Draai de 4 schroeven los om de afdekking van de elektronica te verwijderen.



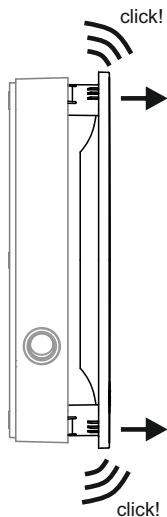
Bevestig het binnenrooster aan de muur met behulp van de gaten die met de sjabloon in paragraaf 3.1 zijn geboord. Gebruik de meegeleverde schroeven en pluggen voor de installatie.



Schroef de afdekking van de elektronica weer vast op het binnen rooster en installeer het filter en de voorkap opnieuw.



Druk bij het terugplaatsen van de voorkap deze stevig tegen het apparaat totdat deze volledig is afgedicht. Trek vervolgens voorzichtig aan de voorkap totdat u een klik hoort bij elke steunpoot. Dit geeft aan dat de kap correct is geplaatst.



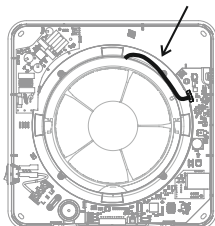
NL

4. ELEKTRISCHE BEDRADING

4.1. MOTOR AANSLUITING

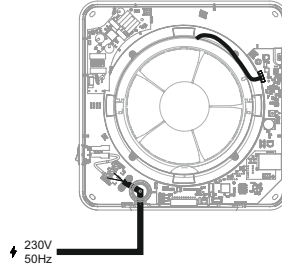
Sluit de motorkabel aan op de besturingsprintplaat zoals aangegeven in het bedradingschema. Zorg ervoor dat de connector volledig vastzit en vergrendeld is om een correcte werking te garanderen.

⚠ Ga voorzichtig om met de connector, want deze is gevoelig en kan beschadigd raken als er te veel kracht op wordt uitgeoefend.



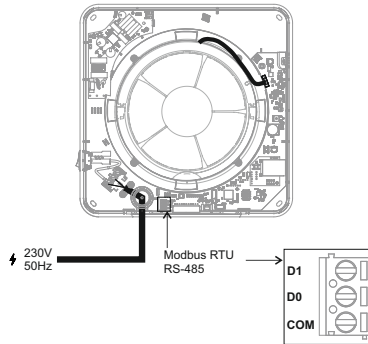
4.2. VOEDING

Sluit de 230 V / 50 Hz voedingskabels aan op de klemmen L (fase) en N (nul) zoals aangegeven in het bedradingsschema. Zorg voor de juiste polariteit en stevige verbindingen om een veilige werking te garanderen.



4.3. MODBUS-VERBINDING

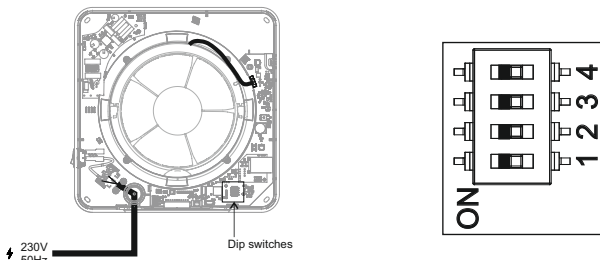
Modbus-communicatie wordt tot stand gebracht via een 3-draadsverbinding: D0, D1 en COM. De bijbehorende aansluitingen bevinden zich op de besturingsprintplaat, zoals weergegeven in het bedradingsschema.



5. INITIËLE INSTELLINGEN

5.1. DIP-SWITCH INSTELLINGEN

Op de hoofdprintplaat vind je 4 dip switch-schakelaars.



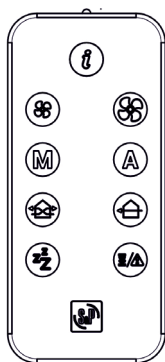
	DIP-schakelaar 1	DIP-schakelaar 2	Dip-schakelaar 3	Dip-schakelaar 4
OP	MEESTER	LEVERING	Modbus- besturing	Niet toegestaan in de wachtstand
UIT	SLAAF	EXTRACT	Wifi- bediening	Stand-by toeges- taan

Standaard staan alle schakelaars in de AAN-stand .

NL

6. SYSTEEMWERKING

6.1. AFSTANDSBEDIENING



	Kort indrukken: Bevestigen / Selecteren / Enter Kort indrukken + lang indrukken (3s): Instellingenmenu openen
	Verlaag de snelheid
	Verhoog de snelheid
	Handmatige modus
	Automatische modus



Warmteterugwinningsmodus



Vrije koelingsmodus (bypass)



Nachtmodus (slaap)



Filteralarm resetten

NL