

Zehnder ComfoWell Filterhuis

Technische specificaties

always the best climate

Voor intensieve filtering van de aanvoerlucht

Het ComfoWell filterhuis is ontwikkeld voor de intensieve filtering van fijnstofpartikels of ter voorkoming van geurhinder, door toepassing van Iso ePM1 filters >90% of actieve koolfilters.

Het ComfoWell Filterhuis is een uitbreiding op het modulaire ComfoWell luchtverdeelstelsel, met dezelfde referenties en groottes en combinatiemogelijkheden.

De compacte en solide vormgeving van het CW Filterhuis (met toezichtsluik) is geschikt om zowel vrijstaand als in het verlengde van het modulaire ComfoWell systeem geïntegreerd te worden.

Het filterhuis dient ingebouwd in het luchttoevoerkanaal. Er bestaan 5 volumegroottes : CW-F 220-320-420-520 en 625.

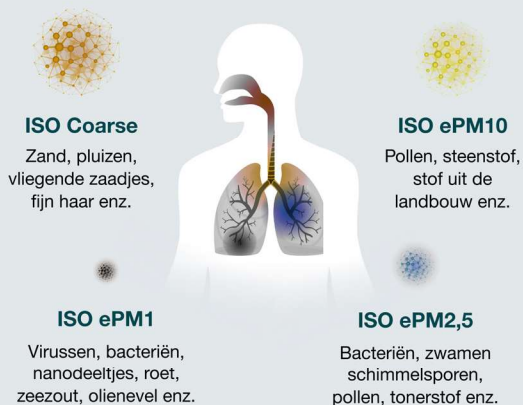
De filters worden niet meegeleverd


















Belangrijkste kenmerken

- Solide, modulaire CW-F filterhuis van verzinkt kanaal met toezichtsluik
 - Voor intensieve filtering van aanvoerlucht, idealiter na basisfiltering d.m.v. Iso Coarse filters:
 - tegen fijnstofpartikels d.m.v. ePM1 filters met hoge vangcapaciteit (F7 > 75% en F9 > 90%)
 - tegen geurhinder d.m.v. actief koolfilters
 - Te installeren in het luchttoevoerkanaal, vrijstaand of in verlengde van CW-S luchtverdeelkast-demper en/of CW-D luchtverdeelkast
 - 5 versies: CW-F 220-320-420-500-625
 - Te combineren met CW aansluitplaten en/of CW verdeelplaten
 - Ook toepasbaar in bestaande ventilatiesystemen
- Te noteren ingeval van toepassing CW-Filterhuis in:
- bestaande installatie: vereist doorlopen van de
 - ingebruiknamewizard
 - nieuwe installatie: drukverlies CW-F in acht
 - nemen bij selectie unit.

Partikelgroottes en filterclassificaties

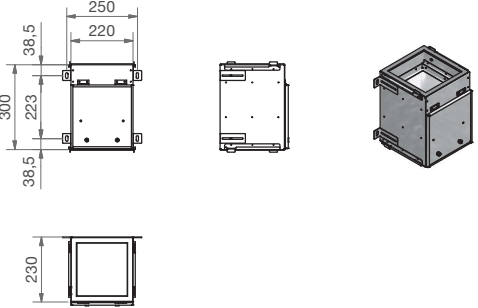
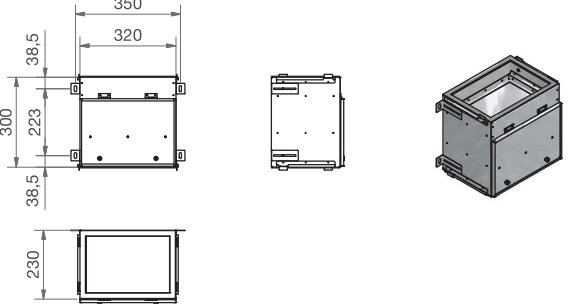
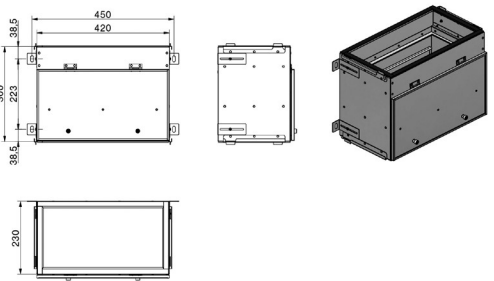
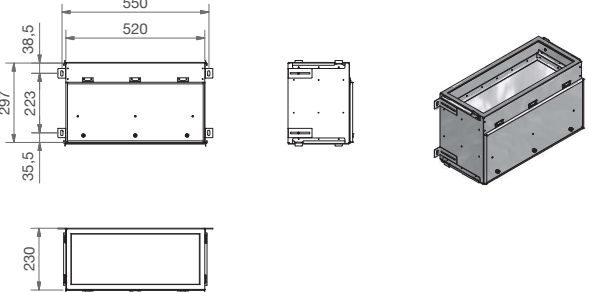
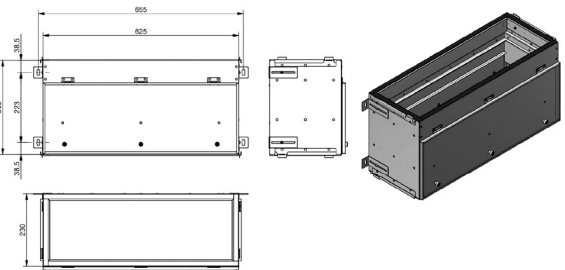
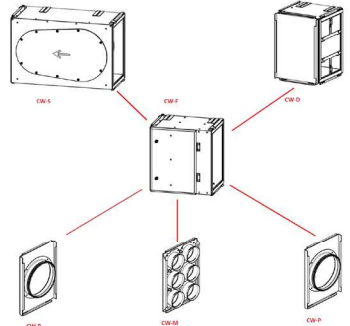


Model- en filteroverzicht

<p>CW-F 220 - Filterhuis</p>	<p>CW-F9-220 - Fijnstoffilter (ePM1 > 90%)</p>	<p>CW-FC 220 - Actief Koolfilter</p>
		
<p>CW-F 320 - Filterhuis</p>	<p>CW-F9-320 - Fijnstoffilter (ePM1 > 90%)</p>	<p>CW-FC-320 - Actief Koolfilter</p>
		
<p>CW-F 420 Filterhuis</p>	<p>CW-F9-420 - Fijnstoffilter (ePM1 > 90%)</p>	<p>CW-FC-420 - Actief Koolfilter</p>
		
<p>CW-F 520 Filterhuis</p>	<p>CW-F9-520 - Fijnstoffilter (ePM1 > 90%)</p>	<p>CW-FC-520 - Actief Koolfilter</p>
		
<p>CW-F 625 Filterhuis</p>	<p>CW-F9-625 - Fijnstoffilter (ePM1 > 90%)</p>	<p>CW-FC-625 - Actief Koolfilter</p>
		

Model- en filteroverzicht

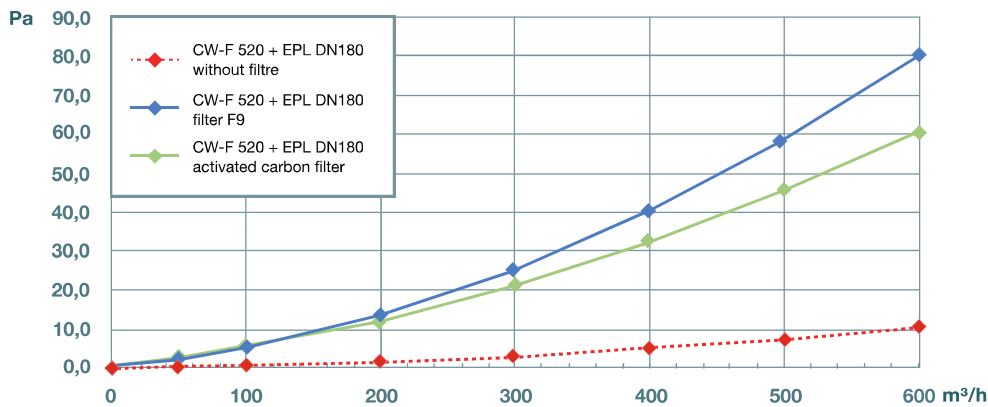
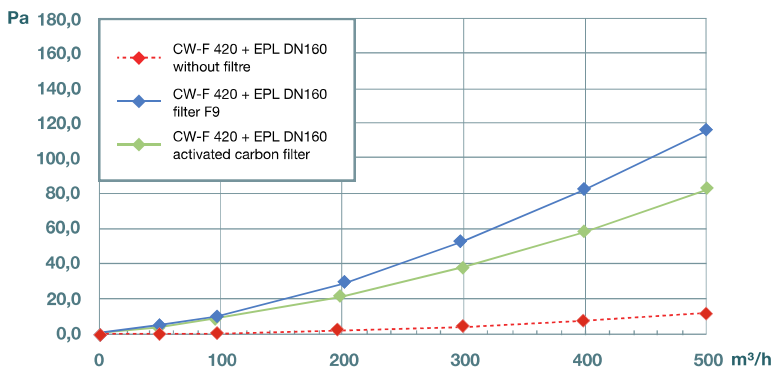
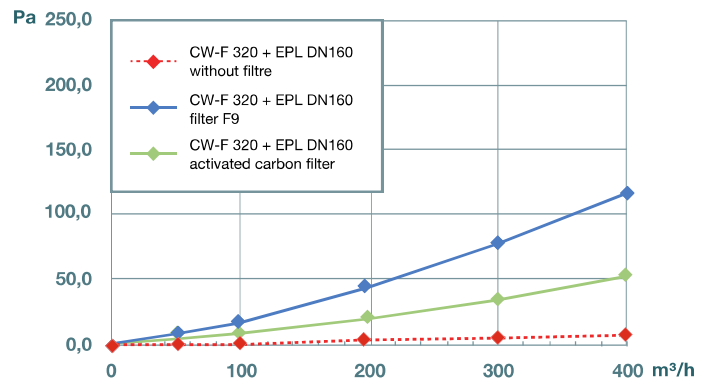
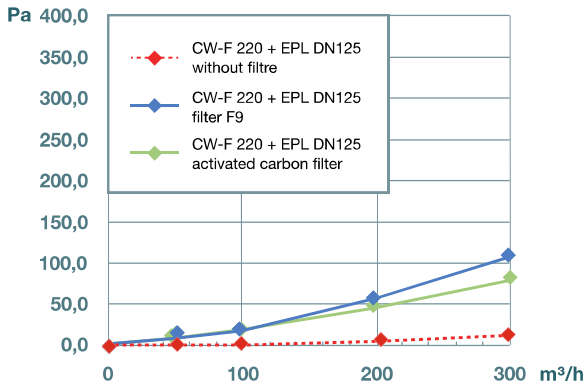
Zie ook Technische Specificaties ComfoWell voor meer info omtrent CW-S, CW-D, CW-P en CW-M

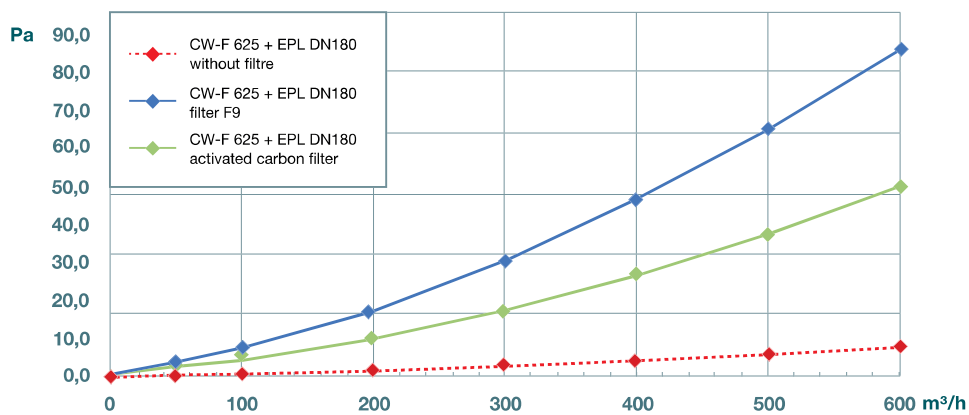
CW-S 220 - Filterhuis	CW-S 320 - Filterhuis
	
CW-F 420 - Filterhuis	CW-F 520 - Filterhuis
	
CW-F 625 - Filterhuis	Combinaties CW-F: vrijstaand of in verlengde van CW-S en/of CW-D
	

Artikelnr.	Beschrijving
990323550	CW-F 220 - Filterhuis
990323601	CW-F9 220 - Fijnstoffilter F9 (ePM1)
990323602	CW-FC 220 - Actief Koolfilter
990323551	CW-F 320 - Filterhuis
990323604	CW-F9 320 - Fijnstoffilter F9 (ePM1)
990323605	CW-FC 320 - Actief Koolfilter

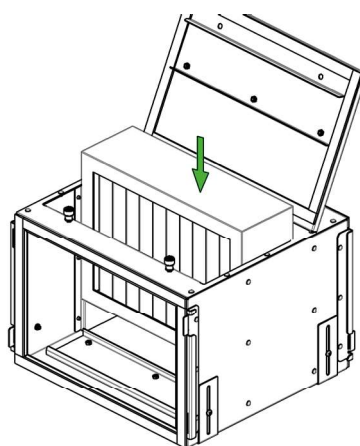
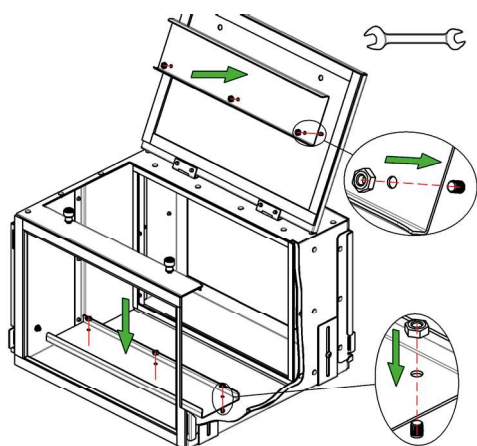
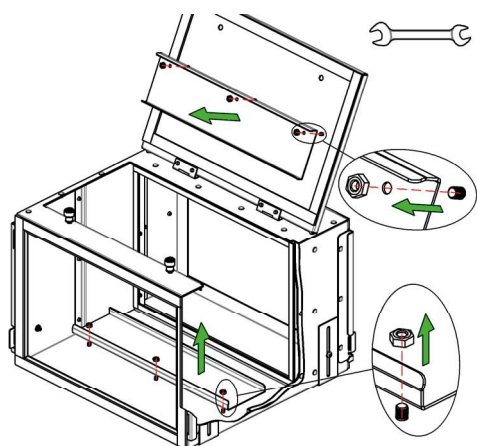
Artikelnr.	Beschrijving
990323554	CW-F 420 - Filterhuis
990323651	CW-F9 420 - Fijnstoffilter F9 - ISO ePM1 (2st)
990323652	CW-FC 420 - Actief Koofilter 2st
990323552	CW-F 520 - Filterhuis
990323607	CW-F9 520 - Fijnstoffilter F9 -ISO ePM1
990323608	CW-FC 520 - Filter actieve kool
990323555	CW-F 625 - Filterhuis
990323654	CW-F9 625 - Fijnstoffilter F9 ISO ePM1 (2st)
990323655	CW-FC 625 - Filter actieve kool (2st)

Grafieken drukverlies (m³/h)



Grafieken drukverlies (m³/h)

Ombouw CW-Filterhuis voor Actief Koolfilter



Zehnder Group Nederland BV

Lingenstraat 2 · 8028 PM Zwolle

Postbus 621 · 8000 AP Zwolle · Nederland · T +31 38 429 69 11

info@zehnder.nl · www.zehnder.nl