

Inclusief
geïsoleerde kanalen
en dakdoorvoeren

MODULAIR LUCHTDISTRIBUTIESYSTEEM

FEILLOOS NAAR EEN GEZOND
BINNENKLIMAAT

INHOUDSOPGAVE

VOORDELEN HYBALANS+

100% geslaagde luchtdistributie	3
Vijf unieke voordelen	3
Flexibel modulair systeem	4
De beste oplossing voor élk project	4
Eenvoudig plug-and-play systeem	5
Ook in ovale uitvoering	6
Ook in ronde 75 mm uitvoering	6

VENTILATIESYSTEMEN MET ONDERDELEN

Systeem C:

Ronde Hybalans+ voor luchtafzuiging	7
Ovale Hybalans+ voor luchtafzuiging	13

Systeem D:

Ronde Hybalans+ voor gebalanceerde ventilatie	16
Ovale Hybalans+ voor gebalanceerde ventilatie	23
Ventielen, rooster en filter	26
Overige Hybalans+ ventilatiesystemen	28

PRAKTIJK- EN MONTAGEVOORBEELDEN

Hybalans+ rond	29
Hybalans+ ovaal	30

AANSLUITMATERIAAL

Geïsoleerde ventilatiekanalen en -dakdoorvoeren	31
Geïsoleerde ventilatiekanalen	32
Geïsoleerde ventilatiedakdoorvoeren	34
Ventilatiedakdoorvoeren en geveldoorvoeren	35
Toebehoren	36

Meer informatie

www.burgerhout.nl
Demonstratiefilm
Uitgebreide handleiding
Hybalans+-calculator

Specifieke vragen?

Telefoon: +31 (0)592 - 34 30 43
E-mail: info@burgerhout.nl

100% GESLAAGDE LUCHTDISTRIBUTIE

Feilloos naar een gezond binnenklimaat

Hybalans+ van Burgerhout is een revolutionair luchtdistributiesysteem voor alle ventilatievraagstukken. Het is eenvoudig te ontwerpen en te monteren en resulteert

feilloos in een blijvend hoog ventilatiecomfort.

Voor opdrachtgevers, architecten, adviseurs en installateurs heeft Hybalans+ alleen maar pluspunten. Nu leverbaar in drie uitvoeringen!

VIJF UNIEKE VOORDELEN

1 Maximale ontwerpvrijheid en flexibiliteit

- *Modulair systeem:* met een overzichtelijk aantal onderdelen zijn eenvoudig de meest uiteenlopende luchtdistributiesystemen te ontwerpen.
- *Ongekend flexibel:* veranderingen in het ontwerp zijn bij gebouwwijzigingen snel door te voeren, met behoud van kwaliteit.

2 Topcomfort bij alle typen ventilatiesystemen

- *Comfort verzekerd:* de eenvoud van het systeem waarborgt een perfect afgestelde luchtdistributie en een gezond binnenklimaat.
- *Geen tochtverschijnselen:* frisse lucht met lage luchtsnelheid dankzij speciale inblaasventielen.
- *Geen overspraak:* dankzij de afzonderlijke kanalen per ruimte.
- *Uitzonderlijk stil:* door akoestische demping in de luchtverdeelkasten en gladde kunststof verbindingen.

3 Energiezuinig en duurzaam

- *Aerodynamisch ontwerp:* revolutionair lage luchtweerstand dus minimaal ventilatorvermogen nodig, superzuinig met energie.

- *Duurzame kwaliteit:* slim computergestuurd ontwerp zorgt voor optimale luchtdoorstroming in het hele systeem, zodat de kwaliteit gewaarborgd blijft.

4 Tijdwinst bij montage

- *Snelle montage, zonder gereedschap, zonder lijm:* dankzij klikverbindingen tussen de luchtverdeelkast, de flexibele kanalen en de ventielen.
- *Geen aanpassingen nodig:* de vloer behoudt zijn constructieve waarde, hij hoeft doorgaans niet te worden onderbroken, zelfs niet als twee kanalen elkaar kruisen.
- *Naregelen ventielen niet nodig:* monteren restrictiering volstaat, de juiste restrictiering volgt uit de Hybalans+-calculator op www.burgerhout.nl

5 Minimale onderhoudskosten

- *Zeer weinig onderhoud nodig:* uitgekiend ontwerp voorkomt vervuiling en drukverlies.
- *Probleemloos te reinigen:* ventielen en kanalen zijn eenvoudig schoon te maken, ontregelen is niet mogelijk, dus geen onverwachte extra kosten.
- *Beperkt aantal systeemdelen:* praktisch bij voorraadbeheer, transport en montage.

FLEXIBEL MODULAIR SYSTEEM

Overall toepasbaar

Hybalans+ is een flexibel modulair systeem dat in elk project toepasbaar is:

- In combinatie met individuele, collectieve en gebalanceerde ventilatiesystemen
- Bij renovatie en nieuwbouw
- Voor woningen en kleine utiliteitsgebouwen
- Met o.a. breedplaat, kanaalplaat en in het werk gestorte vloeren

DE BESTE OPLOSSING VOOR ÉLK PROJECT IN DRIE UITVOERINGEN

• Standaard:

Rond systeem met kanaal Ø 92 mm

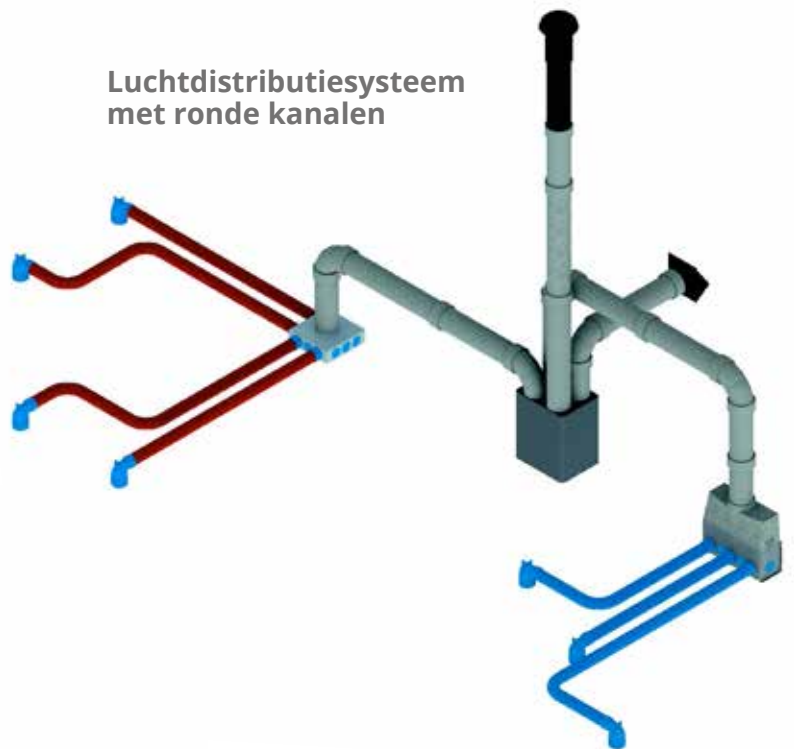
• Klein:

Rond systeem met kanaal Ø 75 mm

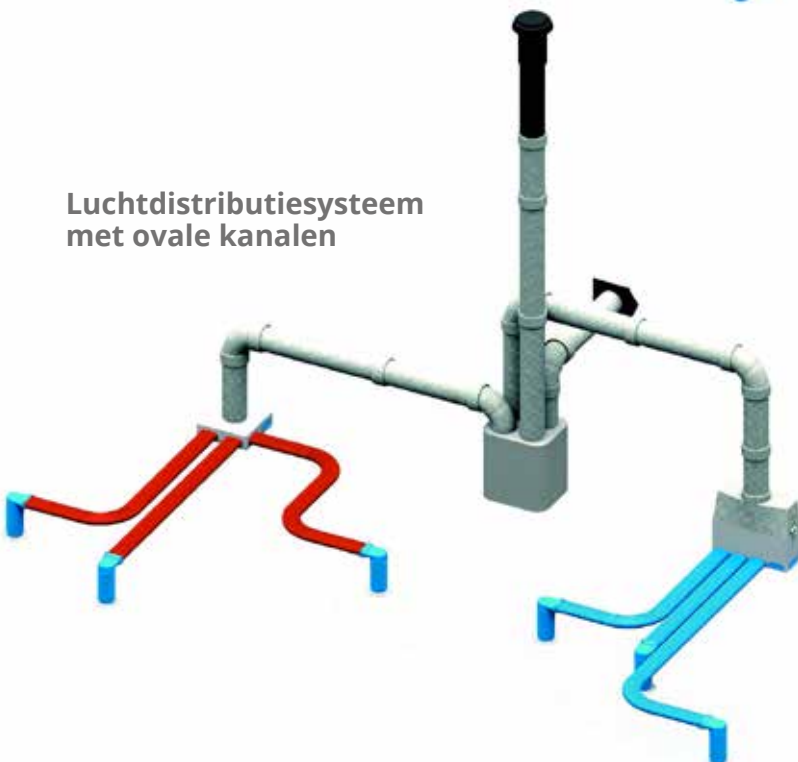
• Ovaal:

Systeem met kanaalhoogte van slechts 52 mm

Luchtdistributiesysteem
met ronde kanalen



Luchtdistributiesysteem
met ovale kanalen



EENVOUDIG PLUG-AND-PLAY SYSTEEM

Probleemloze installatie, efficiënte ventilatie

Hybalans+ is een slim plug-and-play systeem waarvan het resultaat van tevoren vaststaat. De werking is even simpel als doeltreffend:

Stap 1

Ieder vertrek krijgt een eigen rood kanaal voor de afvoer van ventilatielucht en desgewenst een eigen blauw kanaal voor de toevoer van ventilatielucht.

Stap 2

De flexibele kunststof kanalen, met een vaste diameter, worden aangesloten op een luchtverdeelkast, die op zijn beurt wordt aangesloten op het gekozen ventilatiesysteem.

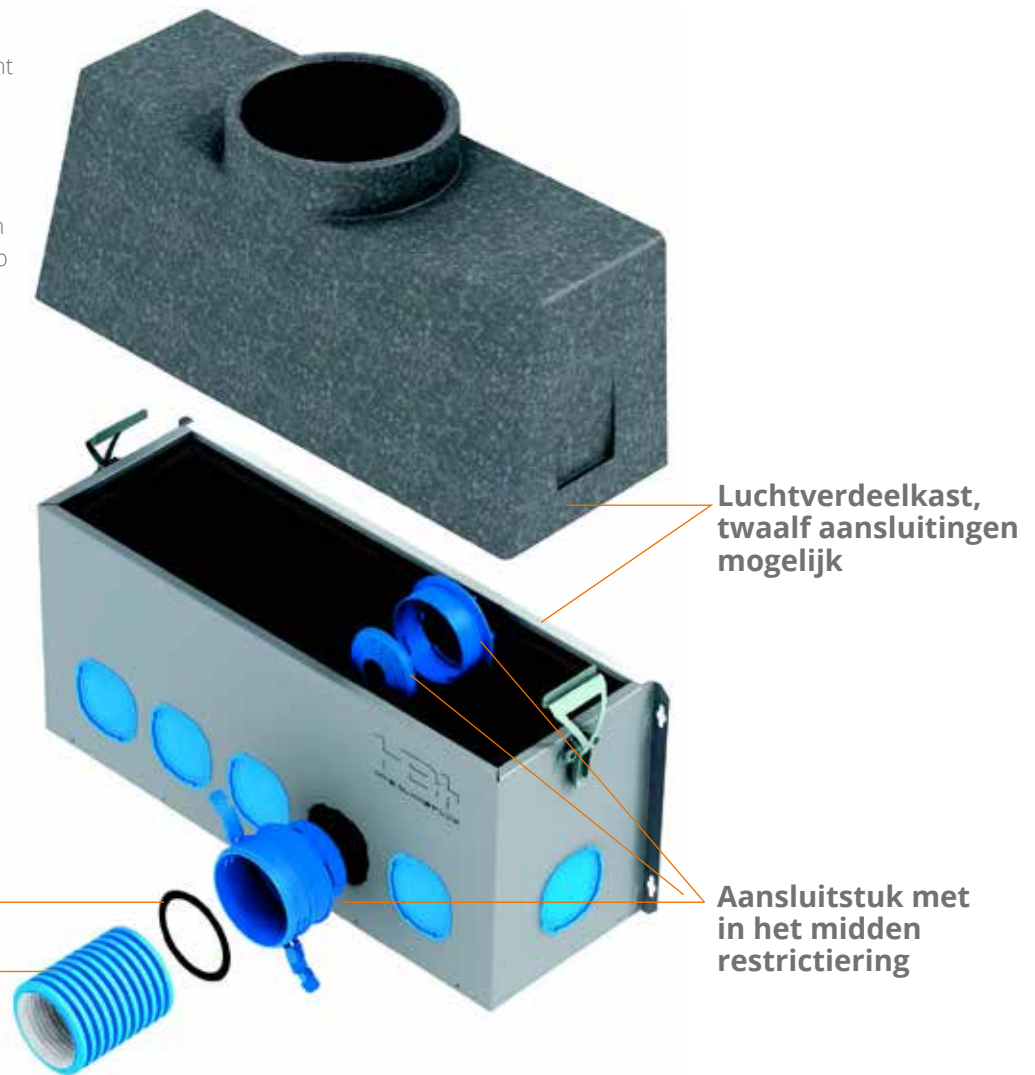
Stap 3

In de luchtverdeelkast wordt per kanaal een restrictiering geklikt die de luchtinstroom in het betreffende vertrek bepaalt.

De juiste doorlaat weet u razendsnel met de Hybalans+-calculator op www.burgerhout.nl

Afdichtring

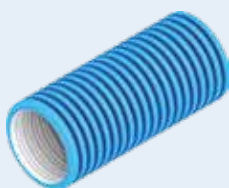
Robuust, flexibel kunststof kanaal, op maat gesneden van de rol



Geen verwarring mogelijk, feilloos geregeld!



= afvoerlucht



= toevoerlucht

- Aansluiten = regelen!
- Online calculator bepaalt de juiste restrictiering
- Naregelen niet nodig
- Ontregelen bij schoonmaak niet mogelijk

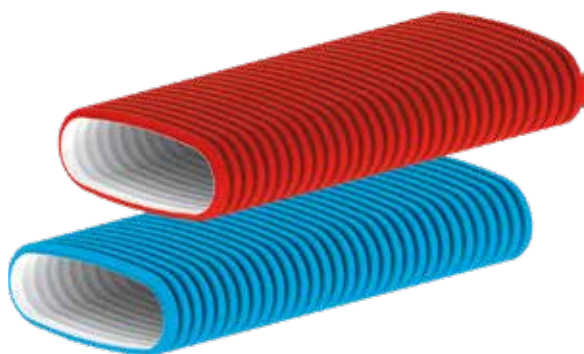
OOK IN OVALE UITVOERING

Slechts 52 mm hoog

Ronde Hybalans+ kanalen hebben de voorkeur. Maar er zijn situaties die een plattere oplossing vereisen. Ook in dat geval wilt u werken met het vertrouwde Hybalans+ en profiteren van de vele voordelen. Daarom is dit complete systeem er ook in een ovale uitvoering. De kanalen zijn uitzonderlijk laag: slechts 52 mm.

Past overal

Het ovale Hybalans+ systeem is geschikt voor opbouw, onderbouw en zelfs voor wandmontage. Het is de ideale oplossing voor cementdekvloeren, verlaagde plafonds en wandsystemen. Kijk voor montagevoorbeelden op pagina 30.



De rode en blauwe kanalen zijn er ook in ovaal.



Rond en ovaal zijn op elkaar aan te sluiten met een adapter.



Het ovale systeem heeft twee soorten haakse bochten: horizontaal en verticaal.



OOK IN RONDE 75 MM UITVOERING

In krappe situaties is er bovendien een slimme tussenoplossing: het vertrouwde ronde Hybalans+ systeem, maar dan met een extra kleine diameter. Hiervoor zijn speciale componenten beschikbaar, zoals een aansluitstuk voor twee kanalen op één ventiel.



Standaard Ø 92 mm



Klein Ø 75 mm

SYSTEEM C: LUCHTAFZUIGING

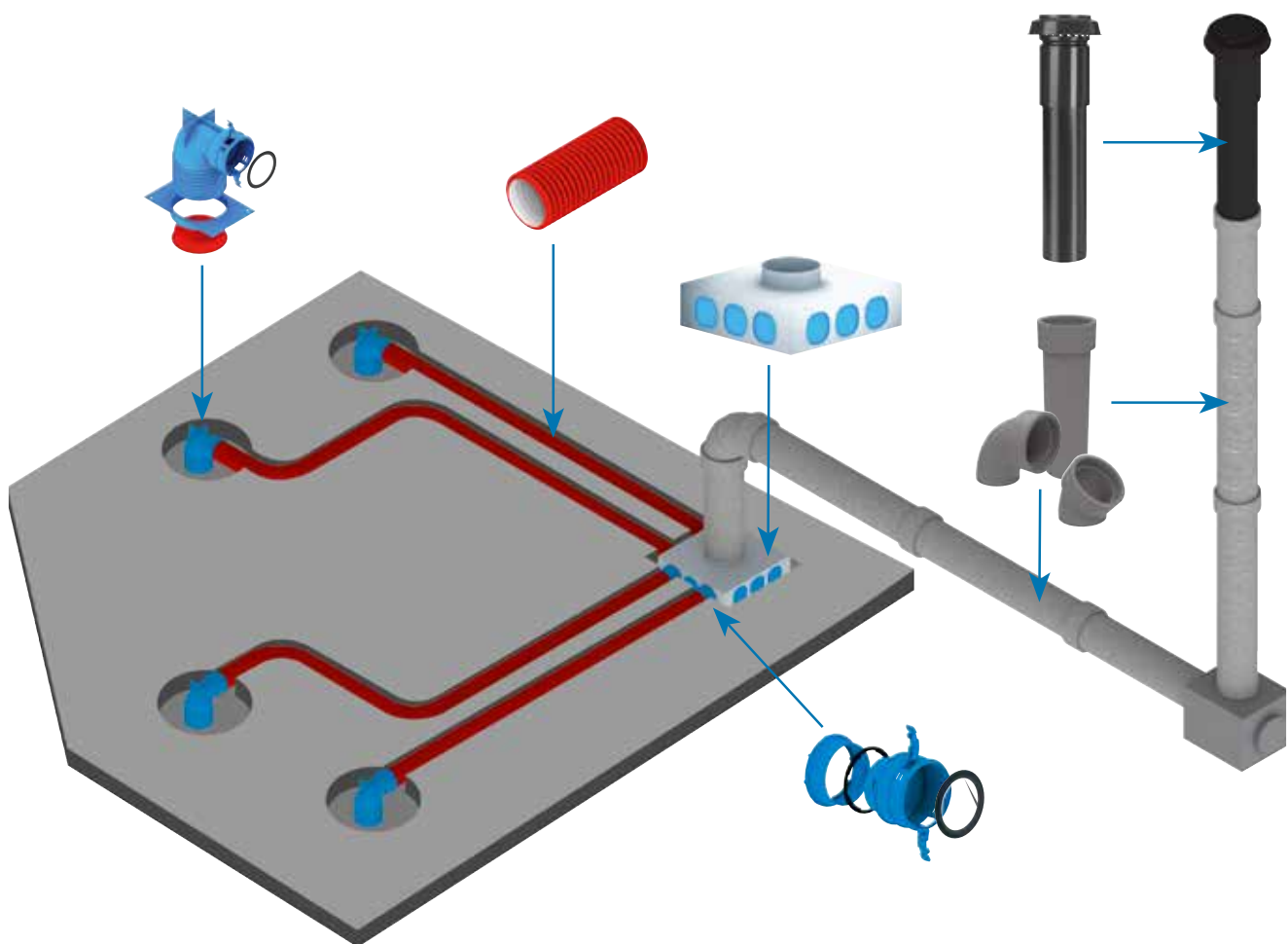
Natuurlijke toevoer en mechanische afvoer van ventilatielucht

Met een beperkt aantal onderdelen maakt u snel een feilloos functionerend systeem voor luchtafzuiging. De ongekennde eenvoud bespaart tijd en voorkomt fouten. Het systeem is bovendien zeer flexibel bij gebouwwijzigingen. Gladde verbindingen maken het systeem uitzonderlijk stil. Dankzij de individuele kanalen is overspraak niet mogelijk. Het perfect aerodynamische ontwerp staat garant voor energiezuinige ventilatie en schone kanalen met minimaal onderhoud.

Wegwijzer

Onderdelen rond Hybalans+ systeem C: pag. 8 t/m 12.
Onderdelen ovaal Hybalans+ systeem C: pag. 13 t/m 15.
Geïsoleerde ventilatiekanalen en -dakdoorvoeren: pag. 31 t/m 35.

Montagehandleidingen vindt u in het downloadcenter op burgerhout.nl



Hybalans+ voor uitsluitend luchtafzuiging

SYSTEEM C: LUCHTAFZUIGING

Flexibel kunststof afvoerkanaal rood

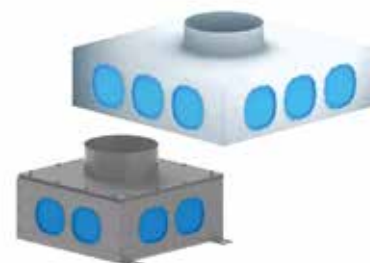
Dit kanaal wordt geleverd in rollengtes van 40 (75 mm slang) of 50 (92 mm slang). De buitenzijde is geribbeld HDPE en de binnenzijde is glad LDPE.



Ø Buiten (mm)	Ø Binnen (mm)	Buigradius (mm)	art. nr.
92	78	150	40 047 04 01
75	62	125	40 047 03 49

Luchtafvoerplenum vierkant

Het luchtafvoerplenum heeft geen inwendige geluiddemper en is voorzien van een restrictietabel. Er is een hoofdaansluiting van 150 mm, incl. deksel. Het plenum wordt in een blanke uitvoering geleverd.



Afmeting L x B x H (mm)	Max. doorvoer (m³/h)	Aansluitingen	art. nr.
400 x 400 x 110	350	12	40 047 04 45
300 x 300 x 110	225	8	40 048 06 10

Luchtafvoerplenum langwerpig

Het luchtafvoerplenum heeft geen inwendige geluiddemper en is voorzien van een restrictietabel. Er is een hoofdaansluiting van 125 mm, incl. deksel. Het plenum wordt in een blanke uitvoering geleverd.



Afmeting L x B x H (mm)	Max. doorvoer (m³/h)	Aansluitingen	art. nr.
400 x 200 x 110	225	8	40 047 04 46

Luchttoe- en afvoer wandplenum

In hoogte verstelbaar plenum met 2 aansluitmogelijkheden. Het plenum wordt in een blanke uitvoering geleverd, incl. rooster.



Afmeting L x B x H (mm)	Max. doorvoer (m³/h)	Aansluitingen	art. nr.
310 x 262-342 x 71	100	2	40 047 04 92

Luchttoe- en afvoer vloerplenum

Inkortbaar vloerplenum met 2 aansluitmogelijkheden. Bovenzijde kunststof, onderzijde blank metaal, incl. rooster.



Afmeting L x B x H (mm)	Max. doorvoer (m³/h)	Aansluitingen	art. nr.
308 x 301 x 71	100	2	40 047 04 94

Aansluitstuk compleet

Het aansluitstuk is voorzien van klikverbindingen, een aansluiting voor restrictiering (niet meegeleverd) en heeft twee afdichtringen.

Toepassing	Ø (mm)	art. nr.
Luchtverdeelkast of afvoerplenum	92	40 047 04 08
Luchtverdeelkast of afvoerplenum	75	40 047 03 52



Aansluitbocht compleet

Toepassing	Ø (mm)	art. nr.
Luchtverdeelkast of afvoerplenum	92	40 047 04 54
Luchtverdeelkast of afvoerplenum	75	40 047 04 58



Restrictiering

Bepaal de juiste doorlaat met de calculatiesoftware op www.burgerhout.nl

Toepassing	art. nr.
Montage in aansluitstuk	40 047 04 09



Ventilaansluitbocht 90°

Het ventilaansluitstuk is voorzien van klikverbindingen en een traploos instelbare montageplaat, stofdop en afdichtring. Is geschikt voor vloer/wanddikte tot maximaal 100 mm.

Toepassing	Ventielzijde Ø (mm)		art. nr.
	Inwendig	uitwendig	
Aansluiten ventiel op kanaal	117	122	40 047 04 06
	125	133	40 048 06 16



Ventilaansluitstuk recht

Het ventilaansluitstuk is voorzien van klikverbindingen. Is geschikt voor vloer/wanddikte tot maximaal 100 mm.

Toepassing	Ventielzijde Ø (mm)		art. nr.
	Inwendig	uitwendig	
Aansluiten ventiel op kanaal	117	122	40 047 04 11
	125	133	40 048 06 17



SYSTEEM C: LUCHTAFZUIGING

Bocht 90°

De bocht is voorzien van klikverbindingen en twee afdichtringen.

Toepassing	Ø (mm)	art. nr.
90° verbindingen van twee kanalen	92	40 047 04 35
90° verbindingen van twee kanalen	75	40 047 04 51



Bocht 90° met montagevoet

De bocht is voorzien van klikverbindingen en twee afdichtringen voor verbinden van twee kanalen.

Toepassing	Ø (mm)	art. nr.
Vloermontage	92	40 047 04 36
Vloermontage	75	40 047 04 53



Koppelstuk recht

Het koppelstuk is voorzien van klikverbindingen en twee afdichtringen.

Toepassing	Ø (mm)	art. nr.
Verbinden van twee kanalen	92	40 047 04 05
Verbinden van twee kanalen	75	40 047 03 51



Ventilaansluitbocht tunnelbouw 90°

De ventilaansluitbocht is speciaal voor tunnelbouwprojecten en is voorzien van klikverbindingen, afdichtring en stofdop.

Toepassing	Ventielzijde Ø (mm)		art. nr.
	Inwendig	Uitwendig	
Aansluiten ventiel op kanaal	117	122	40 047 04 38



Ventilaansluitbocht 90°

Het ventilaansluitstuk heeft twee 75 mm aansluitingen en is voorzien van klikverbindingen. Het ventilaansluitstuk heeft een traploos instelbare montageplaat, stofdop en afdichtring en is geschikt voor vloer/wanddikte tot maximaal 100 mm.

Toepassing	Ventielzijde Ø (mm)		art.nr.
	Inwendig	Uitwendig	
Aansluiten ventiel op kanaal	117	122	40 047 03 53



Ventilaansluitstuk recht

Het ventilaansluitstuk heeft twee 75 mm aansluitingen en is voorzien van klikverbindingen. Het ventilaansluitstuk heeft een traploos instelbare montageplaat, stofdop en afdichtring en is geschikt voor vloer/wanddikte tot maximaal 100 mm.

Toepassing	Ventielzijde Ø (mm)		art.nr.
	Inwendig	Uitwendig	
Aansluiten ventiel op kanaal	117	122	40 047 04 89



Kruisstuk haaks

Voor het kruisen van twee ronde Ø 92 mm kanalen.

□ (mm)	art. nr.
500	40 047 04 02



Kruisstuk haaks verlengd

Voor het kruisen van twee ronde Ø 92 mm kanalen.

□ (mm)	art. nr.
750	40 047 04 03



Stofdop

Voorkomt vervuiling in kanaaldelen of componenten tijdens het bouwproces. De diverse kanalen kunnen ermee worden gecodeerd.

Toepassing	Ø (mm)	art. nr.
Afdoppen uiteinden kanalen	92	40 047 04 20
Afdoppen uiteinden kanalen	75	40 047 03 54
Afdoppen van component 2 x 75	75	40 047 03 55



SYSTEEM C: LUCHTAFZUIGING

Schroefkoppelverbinding

De schroefkoppelverbinding is voorzien van klikverbindingen.

Toepassing	art. nr.
Verlengen van klikverbindingen Ø 92 mm	40 047 04 37

Afdichtring

Ø (mm)	art. nr.
92	40 047 04 29
75	40 047 04 50

Klembeugel

Verzinkt metalen klembeugel met koppelverbinding.

Toepassing	Ø (mm)	art. nr.
Voor het vastzetten van kanalen	92	40 047 04 31
Voor het vastzetten van kanalen	75	40 047 03 59

Verlengstuk

Ten behoeve van plafond afdekking..

Toepassing	verlenging (mm)	art. nr.
Voor dikkere vloeren dan 100 mm	40	40 047 04 13

Verlengstuk ventielaansluitstuk

Het Hybalans+ afzuigventiel kan direct op dit aansluitstuk worden gemonteerd.

Toepassing	verlenging (mm)	art. nr.
Verlengen van ventielaansluitstuk	60-250	40 047 03 56



Voor ventielen en roosters zie pagina 26 en 27.

Flexibel kunststof afvoerkanaal rood

Dit kanaal wordt geleverd in rollengtes van 20 meter. De buitenzijde is geribbeld DHPE en de binnenzijde is glad LDPE.

H x B (mm) buiten	art.nr.
52 x 132	40 048 04 36



Luchtverdeelkast laag onder-deel

De luchtverdeelkast is voorzien van een restrictietabel en moet worden gecombineerd met de luchtverdeelkast boven-deel.

Afmeting L x B x H (mm)	Max. afvoer (m ³ /h)	Aansluitingen	art. nr.
600 x 210 x 271	350	10	40 048 04 34



Luchtverdeelkast hoog onder-deel

De luchtverdeelkast is voorzien van een restrictietabel en moet worden gecombineerd met de luchtverdeelkast boven-deel.

Afmeting L x B x H (mm)	Max. afvoer (m ³ /h)	Aansluitingen	art. nr.
600 x 210 x 420	350	10	40 048 04 49



Luchtverdeelkast boven-deel

De luchtverdeelkast is voorzien van drukschot en moet in combinatie met de luchtverdeelkast onder-deel. De hoofdaansluiting is geschikt voor kanaal 150 en 180 mm EPP of 180 mm metaal. Het boven-deel is van EPP.

Afmeting L x B x H (mm)	Max. afvoer (m ³ /h)	art. nr.
603 x 207 x 233	350	40 047 04 24



Luchttoe- en afvoer wandplenum

In hoogte verstelbaar plenum met 2 aansluitmogelijkheden. Het plenum wordt in een blanke uitvoering geleverd. Incl. rooster.

Afmeting L x B x H (mm)	Max. afvoer (m ³ /h)	Aansluitingen	art. nr.
310 x 71 x 264 – 344	100	2	40 048 04 46



SYSTEEM C: LUCHTAFZUIGING

Luchttoe- en afvoer vloerplenum

Inkortbaar vloerplenum voorzien van twee aansluitingen. Bovenzijde kunststof. Onderzijde blank metaal. Incl. rooster.

Afmeting L x B x H (mm)	Max. afvoer (m ³ /h)	Aansluitingen	art. nr.
327 x 80 x 310	100	2	40 048 04 45



Aansluitbocht 90° verticaal

De bocht is voorzien van klikverbindingen en twee afdichtringen.

Toepassing	art. nr.
90° verbinding van twee kanalen	40 048 04 39



Aansluitbocht 90° horizontaal

De bocht is voorzien van klikverbindingen en twee afdichtringen.

Toepassing	art. nr.
90° verbinding van twee kanalen	40 048 04 38



Restrictiering

Kijk op www.burgerhout.nl voor een rekenmodule om de juiste doorlaat te bepalen.

Toepassing	art. nr.
Montage in aansluitstuk	40 048 04 47



Ventilaansluitbocht 90°

Het ventilaansluitstuk is voorzien van klikverbindingen en een traploos instelbare montageplaat, stofdop en afdichtring. Is geschikt voor vloer/wanddikte tot maximaal 100 mm.

Toepassing	Ventielzijde Ø (mm)		art. nr.
	Inwendig	Uitwendig	
Aansluiten ventiel op kanaal	117	122	40 048 04 41



Aansluitstuk

Het aansluitstuk is voorzien van klikverbindingen en twee afdichtringen.

Toepassing	art.nr.
Voor luchtverdeelkast	40 048 04 37



Koppelstuk

Het koppelstuk is voorzien van klikverbindingen en twee afdichtringen.

Toepassing	art.nr.
Voor verlengen kanaal	40 048 04 40



Koppelstuk ovaal naar rond

Koppelen ovaal kanaal met rond kanaal.

Toepassing	art.nr.
Overgang van rond naar ovaal	40 048 04 44



Afdichtring rond/ovaal

Toepassing	art.nr.
	40 047 0429



Stofdop

De stofdop voorkomt vervuiling in de kanaaldelen tijdens het bouwproces en de diverse kanalen kunnen ermee worden gecodeerd.

Toepassing	art.nr.
Afdoppen uiteinden kanalen	40 048 04 48



Voor ventielen en roosters zie pagina 26 en 27.

SYSTEEM D: GEBALANCEERDE VENTILATIE

Mechanische toevoer én afvoer van ventilatielucht

Hybalans+ herkent u aan de blauwe kanalen voor individuele toevoer en de rode kanalen voor individuele afvoer van ventilatielucht. Geen verwarring mogelijk! De overzichtelijke eenvoud van het systeem waarborgt snelle en foutloze montage. Dankzij solide klikverbindingen is bovendien geen gereedschap of lijm nodig. Aansluiten is regelen! Met de online Hybalans+-calculator bepaalt u de juiste restrictiering. Naregelen is niet nodig en ontregelen is niet mogelijk. Kijk op pagina 3 voor een overzicht van de unieke voordelen van Hybalans+.

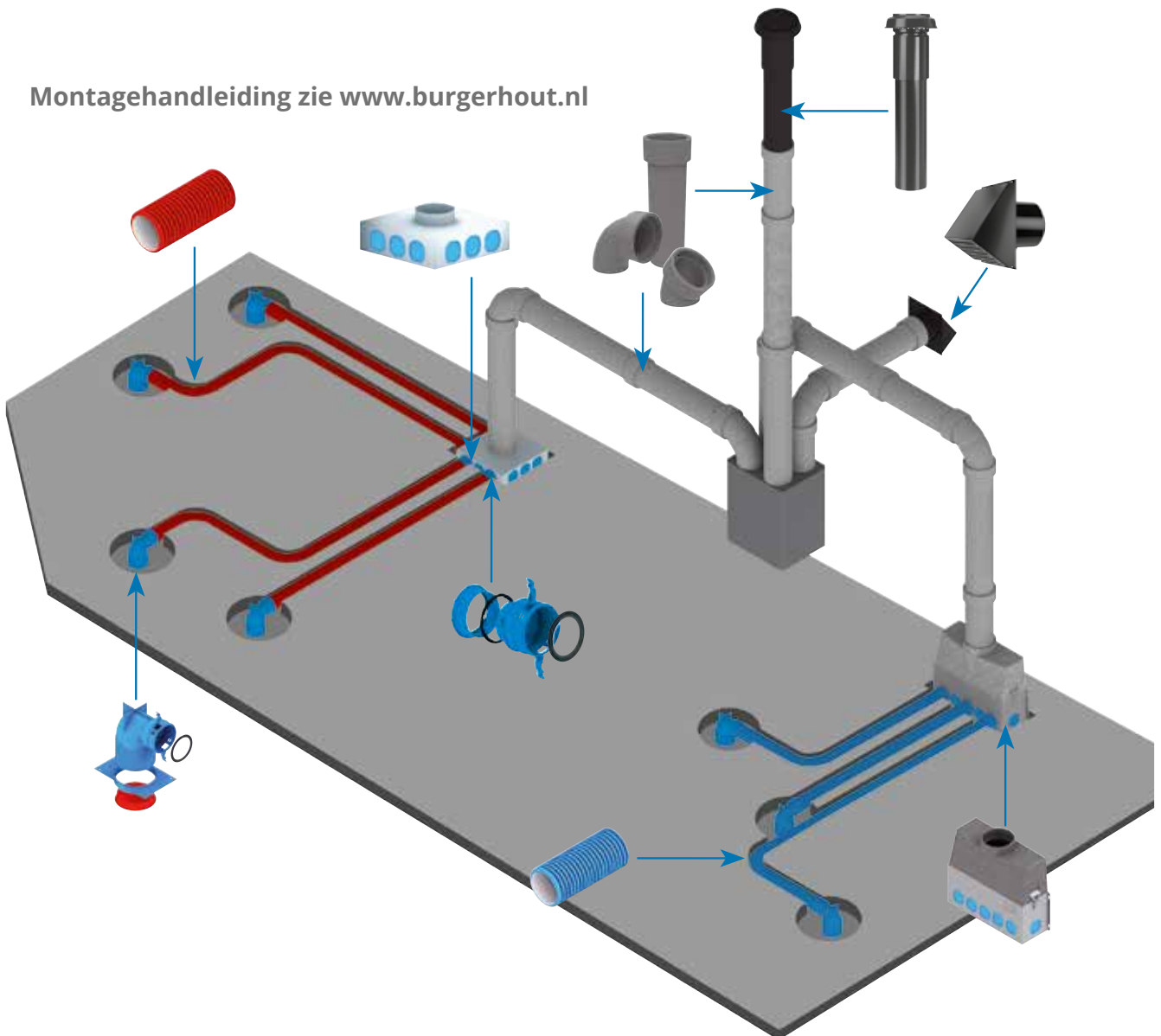
Wegwijzer

Onderdelen rond Hybalans+ systeem D: pag. 17 t/m 22.

Onderdelen ovaal Hybalans+ systeem D: pag. 23 t/m 25.

Geïsoleerde ventilatiekanalen en -dakdoorvoeren: pag. 31 t/m 35.

Montagehandleiding zie www.burgerhout.nl



Hybalans+ voor gebalanceerde ventilatiesystemen

Flexibel kunststof luchttoevoerkanaal blauw

Dit kanaal wordt geleverd in rollengtes van 50 meter. De buitenzijde is geribbeld HDPE en de binnenzijde is glad LDPE.

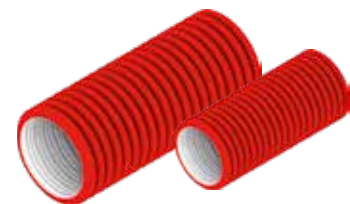
Ø Buiten (mm)	Ø Binnen (mm)	Buigradius (mm)	art.nr.
92	75	150	40 047 04 00
75	62	125	40 047 03 50



Flexibel kunststof luchtafvoerkanaal rood

Dit kanaal wordt geleverd in rollengtes van 50 meter. De buitenzijde is geribbeld HDPE en de binnenzijde is glad LDPE.

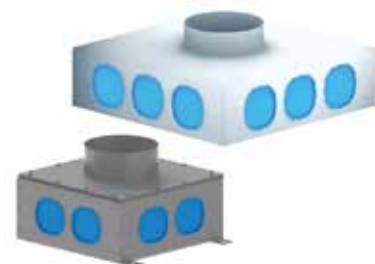
Ø Buiten (mm)	Ø Binnen (mm)	Buigradius (mm)	art.nr.
92	75	150	40 047 04 01
75	62	125	40 047 03 49



Luchtafvoerplenum vierkant

Het luchtafvoerplenum heeft geen inwendige geluiddemper en is voorzien van een restrictietabel. Er is een hoofdaansluiting van 150 mm, incl. deksel. Het plenum wordt in een blanke uitvoering geleverd.

Afmeting L x B x H (mm)	Max. doorvoer (m ³ /h)	Aansluitingen	art. nr.
400 x 400 x 110	350	12	40 047 04 45
300 x 300 x 110	225	8	40 048 06 10



Luchtafvoerplenum langwerpig

Het luchtafvoerplenum heeft geen inwendige geluiddemper en is voorzien van een restrictietabel. Er is een hoofdaansluiting van 125 mm, incl. deksel. Het plenum wordt in een blanke uitvoering geleverd.

Afmeting L x B x H (mm)	Max. doorvoer (m ³ /h)	Aansluitingen	art. nr.
400 x 200 x 110	225	8	40 047 04 46



Luchtverdeelkast compleet

De luchtverdeelkast heeft een inwendige geluiddemper en is voorzien van een restrictietabel. Het onder-deel van de kast is van metaal, in RAL-kleur gespoten. Het boven-deel is EPP.

Afmeting L x B x H (mm)	Max. afvoer (m ³ /h)	Aansluitingen	art. nr.
603 x 207 x 504	350	12	40 047 04 07



SYSTEEM D: GEBALANCEERDE VENTILATIE

Luchtverdeelkast boven-deel

De luchtverdeelkast is voorzien van drukschot en moet in combinatie met de luchtverdeelkast onder-deel. De hoofdaansluiting is geschikt voor kanaal 150 en 180 mm EPP of 180 mm metaal. Het boven-deel is van EPP.

Afmeting L x B x H (mm)	Max. afvoer (m ³ /h)	art. nr.
603 x 207 x 233	350	40 047 04 24



Luchtverdeelkast onder-deel

De luchtverdeelkast is voorzien van een restrictietabel en moet worden gecombineerd met de luchtverdeelkast boven-deel. De 350 m³/h is voorzien van een inwendige geluiddemper. De m³/h uitvoering niet.

Afmeting L x B x H (mm)	Max. afvoer (m ³ /h)	Aansluitingen	art. nr.
603 x 207 x 271	350	12	40 047 04 23
603 x 207 x 271	450	17	40 047 04 22



Luchtverdeelkast haaks-recht

De luchtverdeelkast is voorzien van een afneembare deksel, een luchtverdeelkast tussen-deel, draaibare klemsluitingen en heeft geen inwendige geluiddemper. De hoofdaansluiting is geschikt voor kanaal 150 en 180 mm EPP of 180 mm metaal. Het onder-deel van de kast is van metaal, in RAL-kleur gespoten. Het boven-deel is EPP.

Afmeting L x B x H (mm)	Max. afvoer (m ³ /h)	art. nr.
603 x 207 x 440	450	40 047 04 42



Luchttoe- of afvoerplenum

Het plenum wordt in een blanke uitvoering geleverd. Alleen te combineren met luchtverdeelkast haaks-recht..

Afmeting L x B x H (mm)	Max. afvoer (m ³ /h)	Aansluitingen	art. nr.
603 x 207 x 180	450	12	40 047 04 44
603 x 207 x 110	450	12	40 047 04 43



Luchttoe- en afvoer wandplenum

In hoogte verstelbaar plenum met 2 aansluitmogelijkheden. Het plenum wordt in een blanke uitvoering geleverd, incl. rooster.

Afmeting L x B x H (mm)	Max. doorvoer (m ³ /h)	Aansluitingen	art. nr.
310 x 262-342 x 71	100	2	40 047 04 92



Luchttoe- en afvoer vloerplenum

Inkortbaar vloerplenum met 2 aansluitmogelijkheden. Bovenzijde kunststof, onderzijde blank metaal, incl. rooster.

Afmeting L x B x H (mm)	Max. doorvoer (m ³ /h)	Aansluitingen	art. nr.
308 x 301 x 71	100	2	40 047 04 94



Aansluitstuk compleet

Het aansluitstuk is voorzien van klikverbindingen, een aansluiting voor een restrictiering (niet meegeleverd) en heeft twee afdichtringen.

Toepassing	Ø (mm)	art. nr.
Luchtverdeelkast of afvoerplenum	92	40 047 04 08
Luchtverdeelkast of afvoerplenum	75	40 047 03 52



Aansluitbocht compleet

Toepassing	Ø (mm)	art. nr.
Luchtverdeelkast of afvoerplenum	92	40 047 04 54
Luchtverdeelkast of afvoerplenum	75	40 047 04 58



Restrictiering

Kijk op www.burgerhout.nl voor een rekenmodule om de juiste doorlaat te bepalen.

Toepassing	art. nr.
Montage in aansluitstuk	40 047 04 09



Ventilaansluitbocht 90°

Het ventilaansluitstuk is voorzien van klikverbindingen en een traploos instelbare montageplaat, stofdop en afdichtring. Is geschikt voor vloer/wanddikte tot maximaal 100 mm.

Toepassing	Ventielzijde Ø (mm)		art.nr.
	Inwendig	uitwendig	
Aansluiten ventiel op kanaal	117	122	40 047 04 06
	125	133	40 048 06 16



Ventilaansluitstuk recht

Het ventilaansluitstuk is voorzien van klikverbindingen. Is geschikt voor vloer/wanddikte tot maximaal 100 mm.

Toepassing	Ventielzijde Ø (mm)		art.nr.
	Inwendig	uitwendig	
Aansluiten ventiel op kanaal	117	122	40 047 04 11
	125	133	40 048 06 17



SYSTEEM D: GEBALANCEERDE VENTILATIE

Bocht 90°

De bocht is voorzien van klikverbindingen en twee afdichtringen.

Toepassing	Ø (mm)	art. nr.
90° verbindingen van twee kanalen	92	40 047 04 35
90° verbindingen van twee kanalen	75	40 047 04 51



Bocht 90° met montagevoet

De bocht is voorzien van klikverbindingen en twee afdichtringen voor verbinden van twee kanalen.

Toepassing	Ø (mm)	art. nr.
Vloermontage	92	40 047 04 36
Vloermontage	75	40 047 04 53



Koppelstuk recht

Het koppelstuk is voorzien van klikverbindingen en twee afdichtringen.

Toepassing	Ø (mm)	art. nr.
Verbinden van twee kanalen	92	40 047 04 05
Verbinden van twee kanalen	75	40 047 03 51



Ventilaansluitbocht tunnelbouw 90°

De ventilaansluitbocht is speciaal voor tunnelbouwprojecten en voorzien van klikverbindingen, afdichtring en stofdop.

Toepassing	Ventielzijde Ø (mm)		art. nr.
	Inwendig	uitwendig	
Aansluiten ventiel op kanaal	117	122	40 047 04 38



Stofdop

De stofdop voorkomt vervuiling in de kanaaldelen tijdens het bouwproces en de diverse kanalen kunnen ermee worden gecodeerd.

Toepassing	Ø (mm)	art. nr.
Afdoppen uiteinden kanalen	92	40 047 04 20
Afdoppen uiteinden kanalen	75	40 047 03 54
Afdoppen van component 2 x 75	75	40 047 03 55



Ventilaansluitbocht 90°

Het ventilaansluitstuk heeft twee 75 mm aansluitingen en is voorzien van klikverbindingen. Het ventilaansluitstuk heeft een traploos instelbare montageplaat, stofdop en afdichtring en is geschikt voor vloer/wanddikte tot maximaal 100 mm.

Toepassing	Ventielzijde Ø (mm)		art.nr.
	Inwendig	uitwendig	
Aansluiten ventiel op kanaal	117	122	40 047 03 53



Ventilaansluitstuk recht

Het ventilaansluitstuk heeft twee 75 mm aansluitingen en is voorzien van klikverbindingen. Het ventilaansluitstuk heeft een traploos instelbare montageplaat, stofdop en afdichtring en is geschikt voor vloer/wanddikte tot maximaal 100 mm.

Toepassing	Ventielzijde Ø (mm)		art.nr.
	Inwendig	uitwendig	
Aansluiten ventiel op kanaal	117	122	40 047 04 89



Kruisstuk haaks

Voor het kruisen van twee ronde Ø 92 mm kanalen.

□ (mm)	art. nr.
500	40 047 04 02



Kruisstuk haaks verlengd

Voor het kruisen van twee ronde Ø 92 mm kanalen.

□ (mm)	art. nr.
750	40 047 04 03



Schroefkoppelverbinding

De schroefkoppelverbinding is voorzien van klikverbindingen.

Toepassing	art. nr.
Verlengen van klikverbindingen Ø 92 mm	40 047 04 37



SYSTEEM D: GEBALANCEERDE VENTILATIE

Afdichtring

Ø (mm)	art.nr.
92	40 047 04 29
75	40 048 04 50



Klembeugel

Verzinkt metalen klembeugel met koppelverinding.

Toepassing	Ø (mm)	art. nr.
Voor het vastzetten van kanalen	92	40 047 04 31
Voor het vastzetten van kanalen	75	40 047 03 59



Verlengstuk

Ten behoeve van plafond afdekking..

Toepassing	verlenging (mm)	art. nr.
Voor dikkere vloeren dan 100 mm	40	40 047 04 13



Verlengstuk ventilaansluitstuk

Het Hybalans+ afzuigventiel kan direct op dit aansluitstuk worden gemonteerd.

Toepassing	verlenging (mm)	art. nr.
Verlengen van ventilaansluitstuk	60-250	40 047 03 56



Voor ventielen en roosters zie pagina 26 en 27.

Flexibel kunststof afvoerkanaal rood

Dit kanaal wordt geleverd in rollengtes van 20 meter. De buitenzijde is geribbeld DHPE en de binnenzijde is glad LDPE.

H x B (mm) buiten	art.nr.
52 x 132	40 048 04 36



Flexibel kunststof afvoerkanaal blauw

Dit kanaal wordt geleverd in rollengtes van 20 meter. De buitenzijde is geribbeld DHPE en de binnenzijde is glad LDPE.

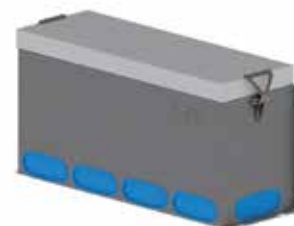
H x B (mm) buiten	art.nr.
52 x 132	40 048 04 35



Luchtverdeelkast laag onder-deel

De luchtverdeelkast is voorzien van een restrictietabel en moet worden gecombineerd met de luchtverdeelkast boven-deel.

Afmeting L x B x H (mm)	Max. afvoer (m ³ /h)	Aansluitingen	art. nr.
600 x 210 x 271	350	10	40 048 04 34



Luchtverdeelkast hoog onder-deel

De luchtverdeelkast is voorzien van een restrictietabel en moet worden gecombineerd met de luchtverdeelkast boven-deel.

Afmeting L x B x H (mm)	Max. afvoer (m ³ /h)	Aansluitingen	art. nr.
600 x 210 x 420	350	10	40 048 04 49



Luchtverdeelkast boven-deel

De luchtverdeelkast is voorzien van drukschot en moet in combinatie met de luchtverdeelkast onder-deel. De hoofdaansluiting is geschikt voor kanaal 150 en 180 mm EPP of 180 mm metaal. Het boven-deel is van EPP.

Afmeting L x B x H (mm)	Max. afvoer (m ³ /h)	art. nr.
603 x 207 x 233	350	40 047 04 24



SYSTEEM D: GEBALANCEERDE VENTILATIE

Luchttoe- en afvoer wandplenum

In hoogte verstelbaar plenum met 2 aansluitmogelijkheden. Het plenum wordt in een blanke uitvoering geleverd. Incl. rooster.

Afmeting L x B x H (mm)	Max. afvoer (m ³ /h)	Aansluitingen	art. nr.
310 x 71 x 264 – 344	100	2	00 48 04 46



Luchttoe- en afvoer vloerplenum

De schroefkoppelverbinding is voorzien van klikverbindingen

Afmeting L x B x H (mm)	Max. afvoer (m ³ /h)	Aansluitingen	art. nr.
327 x 80 x 310	100	2	40 048 04 45



Aansluitbocht 90° verticaal

Verzinkt metalen klembeugel met koppelverbinding.

Toepassing	art. nr.
90° verbinding van twee kanalen	40 048 04 39



Aansluitbocht 90° horizontaal

De bocht is voorzien van klikverbindingen en twee afdichtringen

Toepassing	art. nr.
90° verbinding van twee kanalen	40 048 04 38



Restrictiering

Kijk op www.burgerhout.nl voor een rekenmodule om de juiste doorlaat te bepalen.

Toepassing	art. nr.
Montage in aansluitstuk	40 048 04 47



Ventielaansluitbocht 90°

Het ventilaansluitstuk is voorzien van klikverbindingen en een traploos instelbare montageplaat, stofdop en afdichtring. Is geschikt voor vloer/wanddikte tot maximaal 100 mm.

Toepassing	Ventielzijde Ø (mm)		art.nr.
	Inwendig	uitwendig	
Aansluiten ventiel op kanaal	117	122	40 048 04 41



Aansluitstuk

Het aansluitstuk is voorzien van klikverbindingen en twee afdichtringen.

Toepassing	art.nr.
Voor luchtverdeelkast	40 048 04 37



Koppelstuk

Het koppelstuk is voorzien van klikverbindingen en twee afdichtringen.

Toepassing	art.nr.
Voor verlengen kanaal	40 048 04 40



Koppelstuk ovaal naar rond

Koppelen ovaal kanaal met rond kanaal.

Toepassing	art.nr.
Overgang van rond naar ovaal	40 048 04 44



Afdichtring rond/ovaal

	art.nr.
Afdoppen uiteinden kanalen	40 047 04 29



Stofdop

De stofdop voorkomt vervuiling in de kanaaldelen tijdens het bouwproces en de diverse kanalen kunnen ermee worden gecodeerd.

Toepassing	art.nr.
Afdoppen uiteinden kanalen	40 048 04 48



VENTIELEN, ROOSTER EN FILTER

Kwadrant afvoerventiel

Max. afvoer (l/s)	art. nr.
21	40 047 04 15



Turn afvoerventiel

Max. afvoer (l/s)	Lamellen	art. nr.
21	360° verstelbaar	40 047 04 17



Conus toe- en afvoerventiel

Toepassing	Max. toevoer	Max. afvoer	art. nr.
Luchttoevoer via wand	14	21	40 047 04 14



Disc toe- en afvoerventiel

Toepassing	Max. toevoer	Max. afvoer	art. nr.
Luchttoevoer via plafond	14	21	40 047 04 18



Wave toe- en afvoerventiel

Toepassing	Max. toevoer	Max. afvoer	art. nr.
Luchttoevoer via wand en plafond	14	21	40 047 03 80



Maze toe- en afvoerventiel

Toepassing	Max. toevoer	Max. afvoer	art. nr.
Luchttoevoer via wand en plafond	14	21	40 047 03 86



Rooster voor wand- en vloerplenum

Toepassing	art. nr.
Voor wand- en vloerplenum	40 048 06 13



Filter

Toepassing	art.nr.
Montage in afvoerventiel	40 048 06 11



OVERIGE VENTILATIESYSTEMEN

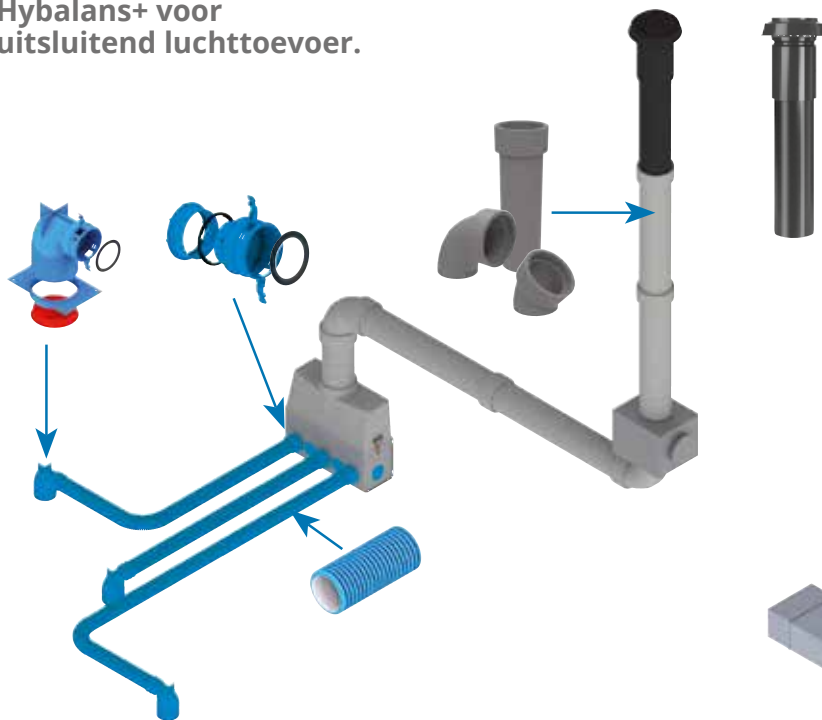
Luchttoevoersystemen

In projecten wordt soms alleen gevraagd om een luchttoevoersysteem. Ook met Hybalans+ (rond of ovaal) is een dergelijk systeem te maken, met dezelfde verdeelkasten als bij systeem C en D. Zo'n luchttoevoersysteem is eveneens geschikt voor U-bouw en collectieve systemen.

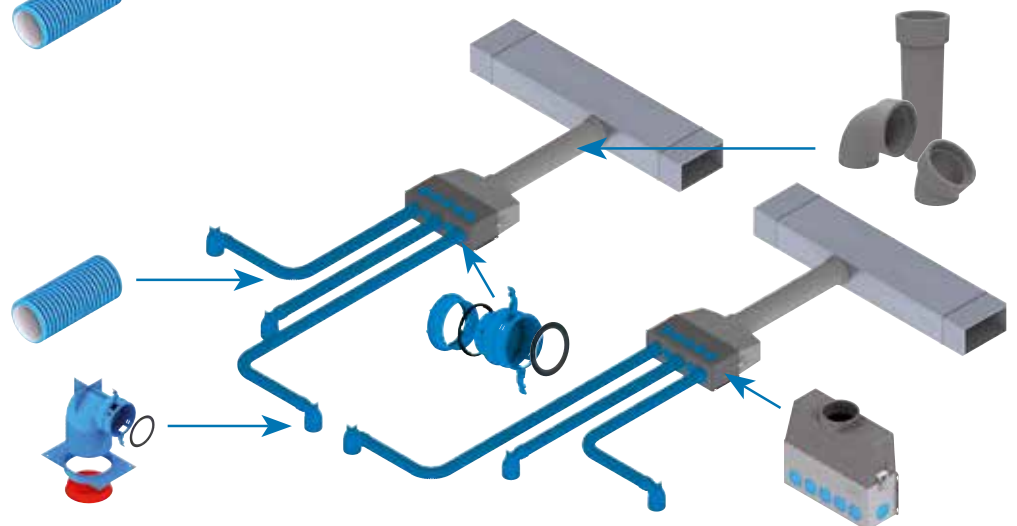
Luchttoevoer met Hybalans+ biedt vele voordelen. Dit slimme modulaire systeem zorgt altijd voor een gezond binnenklimaat. De ongekeerde eenvoud bespaart veel tijd en leidt tot feilloos functioneren. De onderdelen klik u zonder gereedschap in elkaar. Ook lijm is niet nodig. Met de online Hybalans+-calculator bepaalt u de juiste restrictiering voor de verdeelkast.

Aansluiten is regelen, naregelen is niet nodig en ontregelen niet mogelijk. Kwaliteit gewaarborgd.

Hybalans+ voor uitsluitend luchttoevoer.



Hybalans+ voor U-bouw en collectieve systemen.

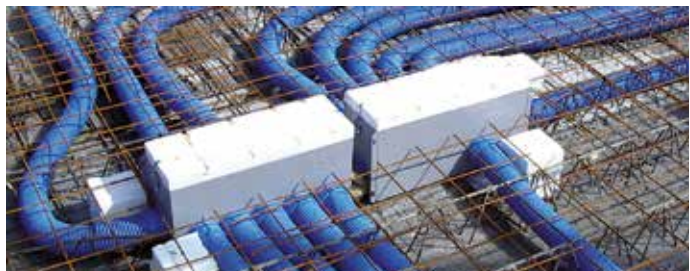


Hybalans+ (rond of ovaal) kan ook worden toegepast bij fabrikantgebonden ventilatiesystemen. Vraag ons naar de oplossingen, tel. 0592 34 30 43.

PRAKTIJKVOORBEEDEN ROND



Montagevoorbeeld Hybalans+-systeem



Montagevoorbeeld luchtverdeelkast voor luchttoevoer



Montagevoorbeeld luchtverdeelkast voor gebalanceerde ventilatie



Montagevoorbeeld luchtverdeelkast haaks/recht met
aanzuigplenum 400 x 400

MONTAGEVOORBEEDEN OVAAL



Montagevoorbeeld op de vloer

Montagevoorbeeld onder de vloer



Montagevoorbeeld hangend

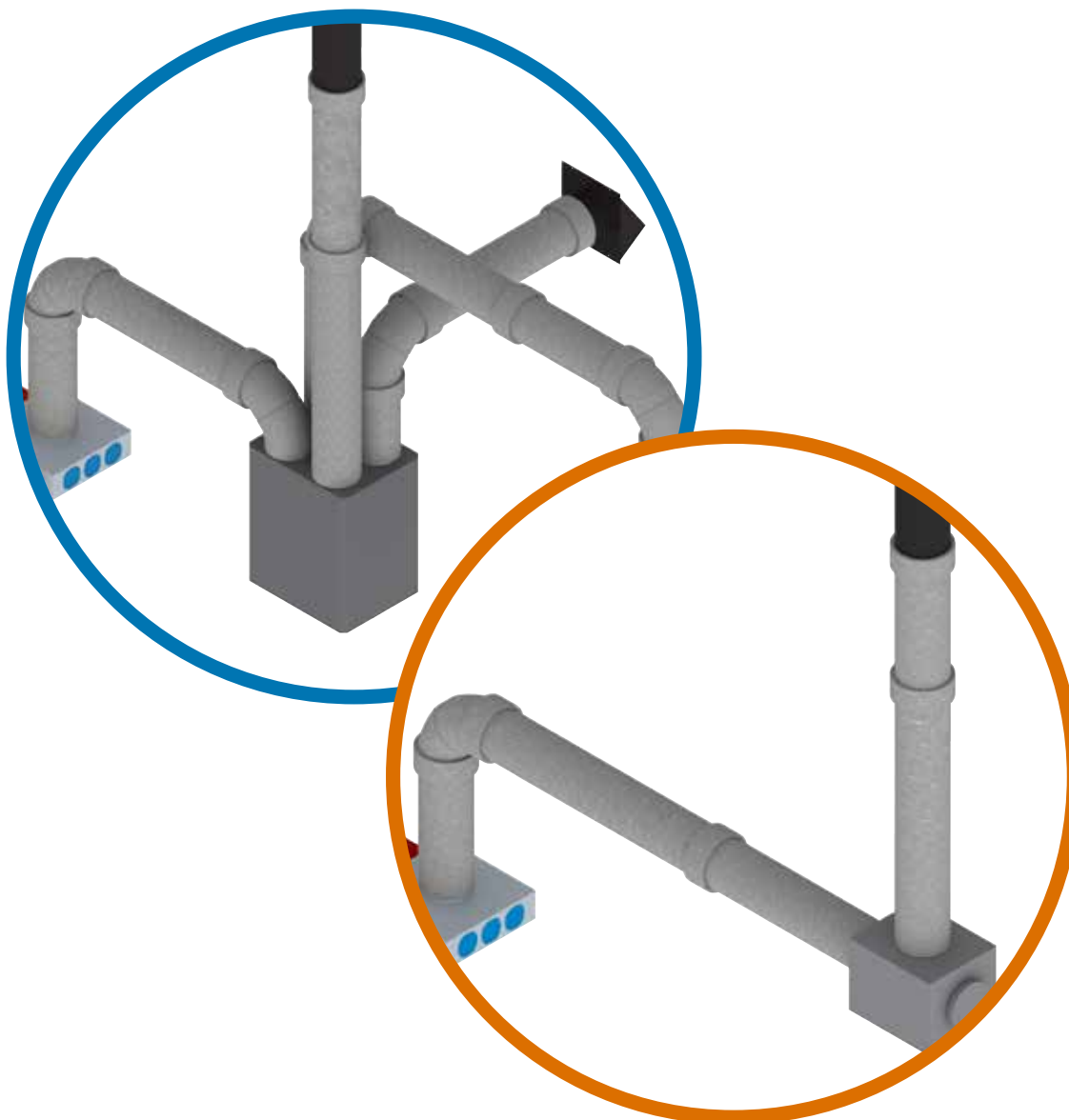
AANSLUITMATERIAAL GEÏSOLEERDE VENTILATIEKANALEN EN -DAKDOORVOEREN

Toepassing bij gebalanceerde ventilatie

Om te voorkomen dat binnenstromende koude lucht in contact komt met de warme lucht in huis, wordt op het traject tot de WTW-unit isolatie toegepast. Meer informatie? Vragen? Kijk op pagina 2.

Toepassing bij alleen luchtafzuiging

Isolatie voorkomt eventuele condensvorming op de vaak koudere plaats waar de warme afvoerlucht het dak uit gaat. Meer informatie? Vragen? Kijk op pagina 2.



GEÏSOLEERDE VENTILATIEKANALEN

Geheel EPP geïsoleerde ventilatiekanalen.

De mof biedt veel voordelen:

- Betere verbinding t.o.v. kunststof PP-mof
- Geen koudebrug door uitstekende isolatiewaarde
- Eenvoudig monteren door afgeronde randen
- Binnenzijde voorzien van ribbels voor een optimale verbinding
- Ook in dikwandige uitvoering leverbaar

De 90° bocht is slim opgebouwd en kan snel en eenvoudig in twee 45° bochten worden opgesplitst door in het midden deze op de snijlijn door te snijden. Een aparte mof plaatsen om één afgesneden deel en beide zijn klaar voor gebruik.

Ook in dikwandige uitvoering voor een hogere geluids- en thermische isolatie.

Pijp, incl. mof

Ø (mm)	L (mm)	art. nr.	Ø (mm)	L (mm)	art. nr.
125	500	40 048 04 80	160	500	40 048 04 90
125	1000	40 048 04 82	160	1000	40 048 04 92
150	500	40 048 04 70	180	500	40 048 04 60
150	1000	40 048 04 72	180	1000	40 048 04 62



Bocht 90°, incl. mof

Ø (mm)	art. nr.	Ø (mm)	art. nr.
125	40 048 04 84	160	40 048 04 94
150	40 048 04 74	180	40 048 04 64



Bocht 45°, incl. mof

Ø (mm)	art. nr.	Ø (mm)	art. nr.
125	40 048 04 86	160	40 048 04 96
150	40 048 04 76	180	40 048 04 66



Mof

Ø (mm)	art. nr.	Ø (mm)	art. nr.
125	40 048 04 88	160	40 048 04 98
150	40 048 04 78	180	40 048 04 68



Universele ventilatiekanaalbeugel

Toepassing	Uitvoering (mm)	art. nr.
Dunwandig	125, 150, 160 en 180	40 047 04 59





Dikwandige pijp, incl. mof

Ø (mm)	L (mm)	art. nr.
160	1000	40 048 04 20
200	1000	40 048 04 30



Dikwandige bocht 45°, incl. mof

Ø (mm)	art. nr.
160	40 048 04 21
200	40 048 04 31



Dikwandige mof

Ø (mm)	art. nr.
160	40 048 04 22
200	40 048 04 32



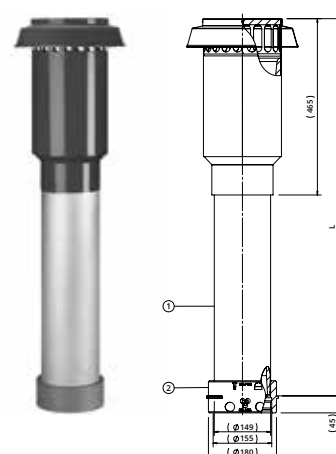
Excentrische adapter

Uitvoering (mm)	Verloop (binnen-buiten)	art. nr.
150	150/160-180/246	40 048 04 23
160	160/160-190/246	40 048 04 24
200	180/200-210/286	40 048 04 33

GEÏSOLEERDE VENTILATIEDAKDOORVOEREN

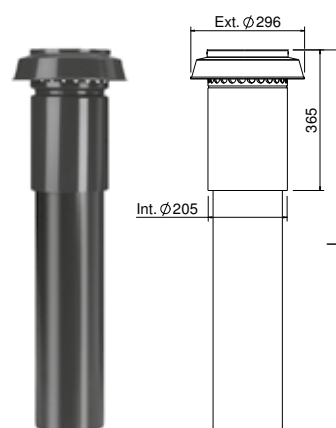
Ventilatie dakdoorvoer 125 mm inwendig met EPS-isolatie

Kleur pijp	Uitvoering pijp	L (mm)	art. nr.
Zwart	Aluminium	1000	40 048 04 51



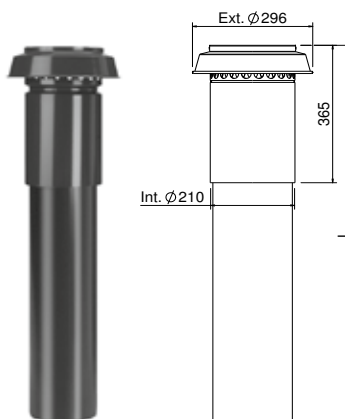
Ventilatie dakdoorvoer 150 mm inwendig met EPS-isolatie

Kleur pijp	Uitvoering pijp	L (mm)	art. nr.
Zwart	Aluminium	989	40 045 27 12
Zwart	Aluminium	1750	40 045 27 18
Terracotta	Aluminium	989	40 045 27 14



Ventilatie dakdoorvoer 160 mm inwendig met EPS-isolatie

Kleur pijp	Uitvoering pijp	L (mm)	art. nr.
Zwart	Aluminium	989	40 048 06 00
Terracotta	Aluminium	989	40 048 06 01



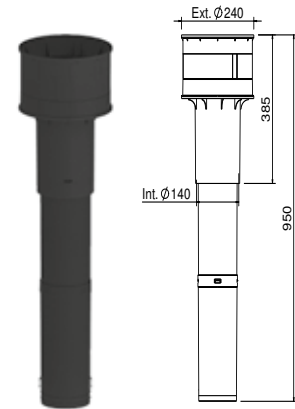
Ventilatie dakdoorvoer 180 mm inwendig met EPS-isolatie

Kleur pijp	Uitvoering pijp	L (mm)	art. nr.
Zwart	Aluminium	989	40 045 27 36
Zwart	Aluminium	1675	40 045 27 38
Terracotta	Aluminium	989	40 045 27 37

VENTILATIEDAKDOORVOEREN EN GEVELDOORVOEREN

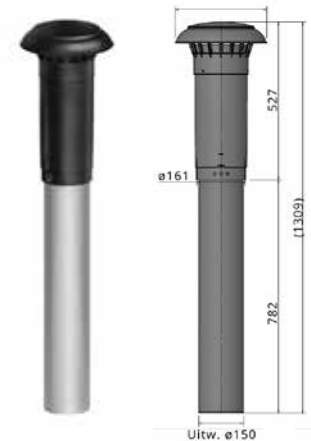
PP Megavent ventilatiedakdoorvoer 125 mm voor natuurlijke of mechanische ventilatie

Kleur	art. nr.
Zwart	40 045 31 02
Terracotta	40 045 31 05



PP Ventilatiedakdoorvoer 150 mm voor mechanische ventilatie

Kleur	art. nr.
Zwart	40 045 31 18

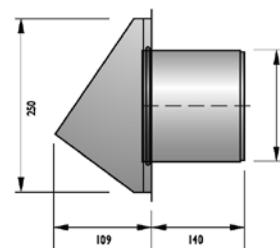


Muurrooster

Kleur	Ø 125 mm	Ø 150 mm
	art. nr.	art. nr.
Zwart	40 048 06 02	40 045 27 20
Wit	40 048 06 03	40 045 27 24
Terracotta	40 048 06 04	40 045 27 22
Blank aluminium	40 048 06 05	40 045 27 26



Kleur	Ø 160 mm	Ø 180 mm
	art. nr.	art. nr.
Zwart	40 048 06 06	40 045 27 21
Wit	40 048 06 07	40 045 27 25
Terracotta	40 048 06 08	40 045 27 23
Blank aluminium	40 048 06 09	40 045 27 27



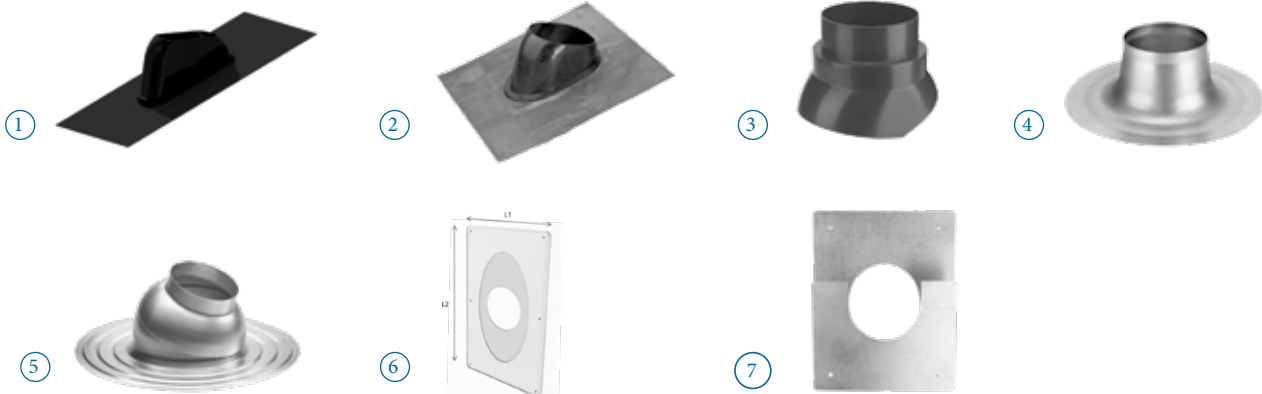
TOEBEHOREN

Ventilatie-doorvoeren 125 en 150mm

Product	Type doorvoer mm	art. nr.
1 Elastipan verstelbaar panindexstuk 500 x 625 mm	125, 150	40 045 40 05
Loodpan verstelbaar standaard,	125, 150	40 045 35 47
2 Loodpan verstelbaar geheel zwart	125, 150	40 045 35 46
Loodpan verstelbaar geheel terracotta	125	40 045 35 45
Scharnierkap F 140 zwart 139 mm	125	40 045 37 17
Scharnierkap F 140 terracotta 139 mm	125	40 045 37 20
Scharnierkap F 160 zwart 159 mm	150	40 045 37 26
Aluminium plakplaat 138 mm	125	40 045 31 71
5 Aluminium plakplaat met schaal tot 15° instelbaar	125	40 045 32 28
6 Dampdichte kunststof dakbeschotplaat flexibel manchet,	125	40 045 34 63
7 Dakbeschotplaat wit Ø 126 mm	125	40 045 35 11
Dakbeschotplaat wit Ø 152 mm	150	40 045 35 20
Dakbeschotbeugel wit Ø 126 mm	125	40 045 22 66
Dakbeschotbeugel wit Ø 151 mm	150	40 045 22 67

Geïsoleerde ventilatiedoorroeren 125, 130, 150, 160 en 180mm

Product	Type doorvoer mm	art. nr.
1 Elastipan verstelbaar panindekstuk 500 x 625 mm 125	30	40 045 40 05
Elastipan verstelbaar panindekstuk D 800 x 1000 mm	150, 160, 180	40 045 40 20
Loodpan verstelbaar standaard	125, 130	40 045 35 47
2 Loodpan verstelbaar geheel zwart	125, 130	40 045 35 46
Loodpan verstelbaar D 800 x 1000 mm	150, 160, 180	40 045 40 40
3 Scharnierkap F 160 zwart 159 mm	125, 130	40 045 37 26
Scharnierkap D 205 zwart 204 mm	150, 160, 180	40 045 37 42
Scharnierkap D 205 terracotta 204 mm	150, 160, 180	40 045 37 46
4 Aluminium plakplaat 160 mm	125, 130	40 045 31 82
Aluminium plakplaat 204 mm	150, 160, 180	40 045 32 10
Dakbeschotplaat blank Ø 152 mm	125, 130	40 045 35 19
Dakbeschotplaat blank Ø 182 mm	150	40 045 35 34
Dakbeschotplaat blank Ø 202 mm	160, 180	40 045 35 28
Dakbeschotbeugel blank Ø 151 mm	125, 130	40 045 34 26
Dakbeschotbeugel blank Ø 181 mm	150	40 045 34 32
Dakbeschotbeugel blank Ø 201 mm	160, 180	40 045 34 38



Al ruim 150 jaar richt Burgerhout zich op het ontwikkelen en optimaliseren van veilige, innovatieve rookgasafvoer, luchttoevoer en luchtdistributie oplossingen.

Innovative partner in flue gas & ventilation solutions

Dr. A.F. Philipsweg 41
9403 AD Assen
T: +31 (0)592 34 30 43
E: info@burgerhout.nl

burgerhout.nl