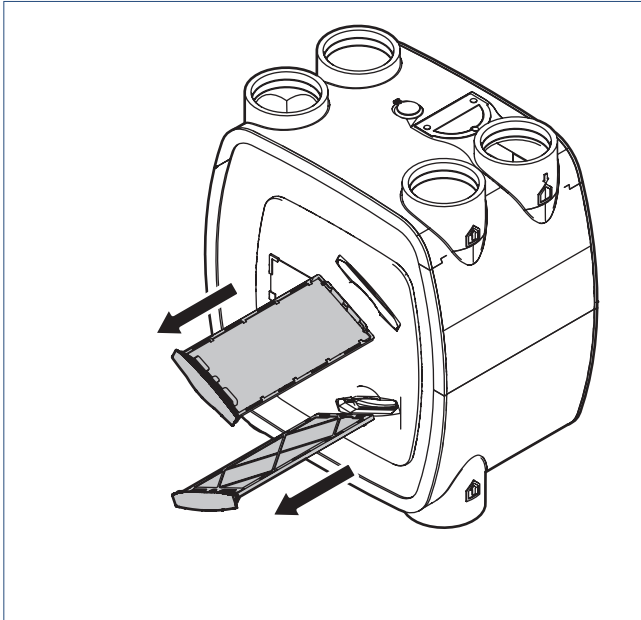


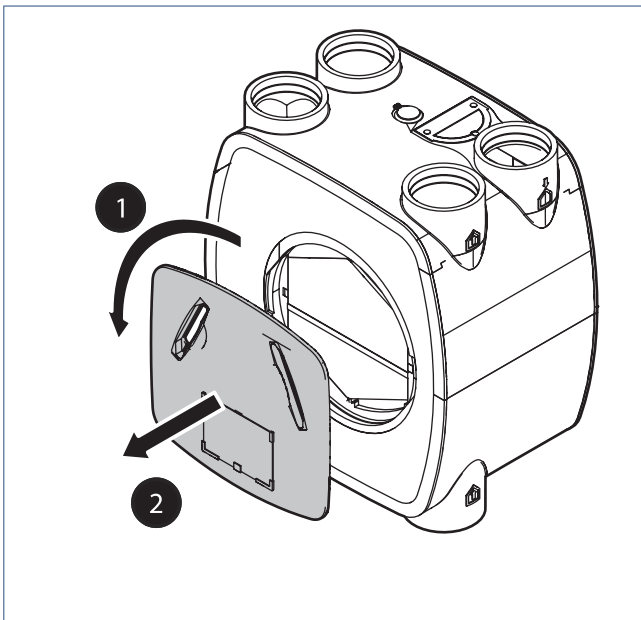
3.2.2. Ombouwen voor gespiegelde montage

De HRU ECO 350 wordt standaard geleverd met de motormodule aan de linkerkant. Als het voor het kanaalsysteem beter uitkomt, kan de ventilatie-eenheid eenvoudig en zonder gereedschap worden 'gespiegeld', voordat deze op de wand wordt gemonteerd. Als het niet nodig is de eenheid te draaien, kan deze paragraaf worden overgeslagen.

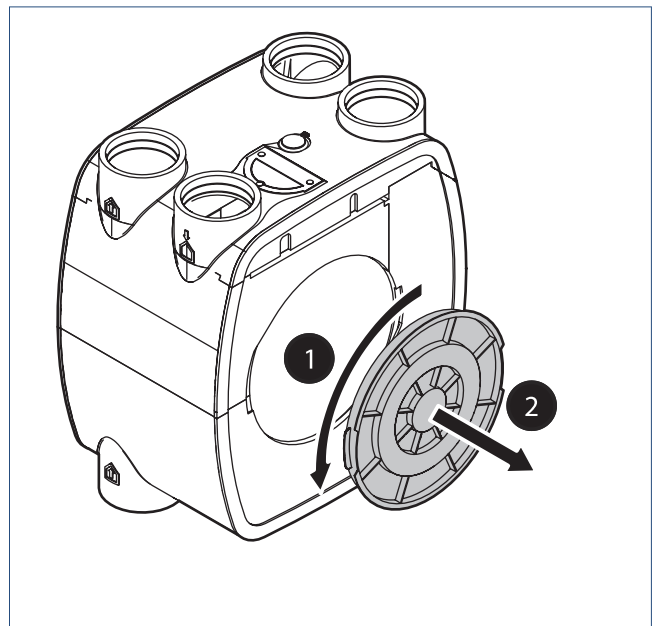
- a) Verwijder beide filterhouders.



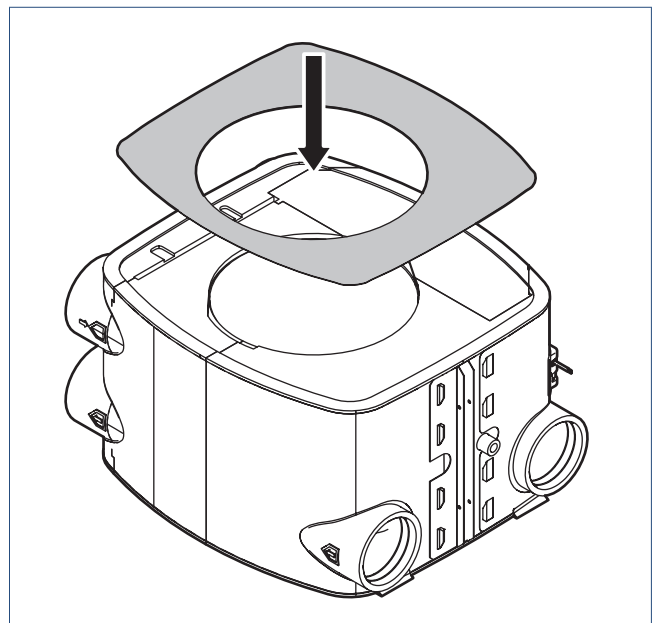
- b) Draai de frontdeur met bajonetsluiting één kwartslag linksom (tegen de klok in) en verwijder de frontdeur.



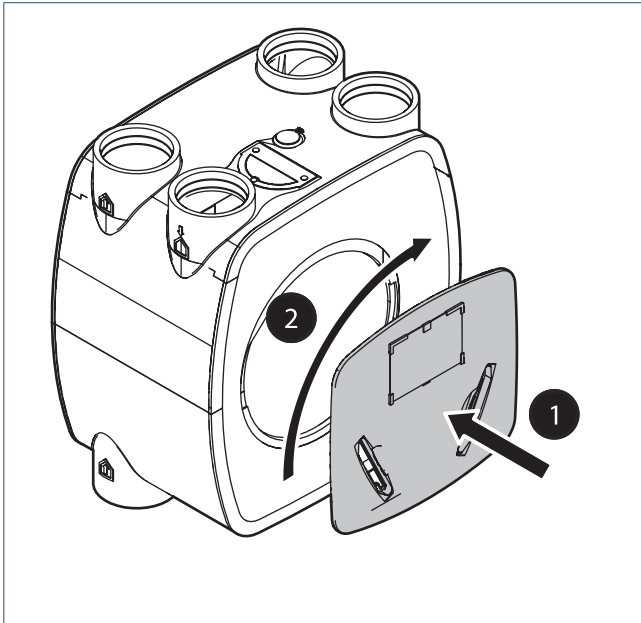
- c) Draai de bajonet aan de achterzijde ook één kwartslag linksom (tegen de klok in) en verwijder de bajonet.



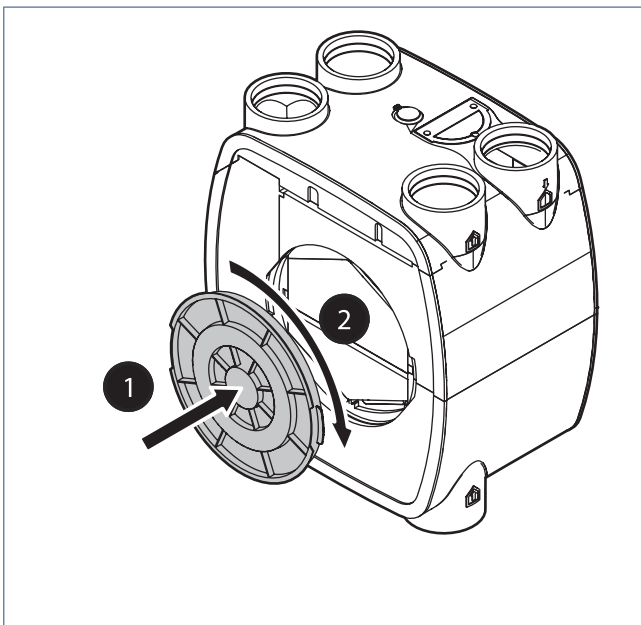
- d) Verplaats de frontplaat rechtstandig (zonder deze te draaien) naar de andere zijde en plaats de frontplaat door de rand onder de zwarte rand van de behuizing te drukken. Dit gaat het makkelijkst als de ventilatie-eenheid plat op de grond ligt.



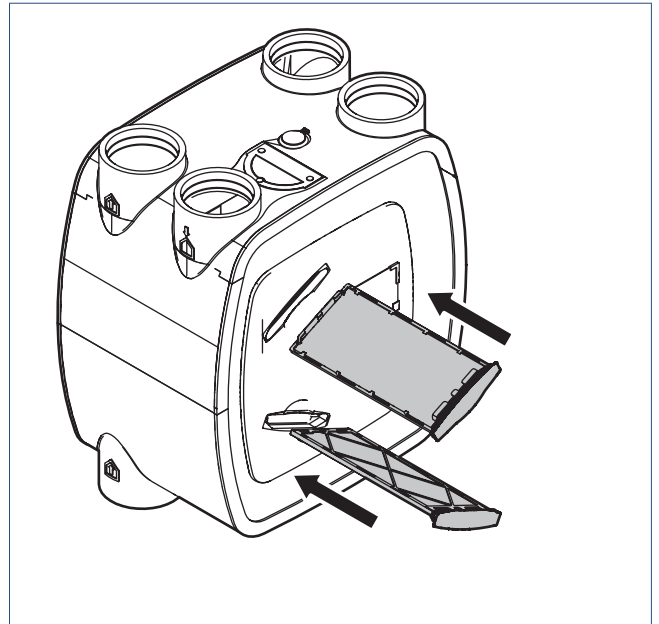
- e) Plaats de frontdeur aan de nieuwe voorzijde zoals afgebeeld.
Draai de frontdeur een kwartslag rechtsom (met de klok mee) tot de frontdeur netjes verticaal is.
Zorg ervoor dat de ronde schijf van schuim, in het gat tegen de wisselaar tussen de deur en de wisselaar, aanwezig is.



- f) Plaats op de bajonet aan de nieuwe achterzijde zoals afgebeeld.
Draai de bajonet een kwartslag rechtsom (met de klok mee) tot de bajonet vast zit
Zorg ervoor dat de schijf van schuim tussen de wisselaar en de bajonet aanwezig is.



- g) Plaats beide filterhouders.



De ventilatie-unit is nu 'gespiegeld' en gereed voor verdere montage.