

# Zehnder ComfoWell



Modulair systeem voor luchtverdeling, geluiddemping en luchtfiltering

## Belangrijkste kenmerken

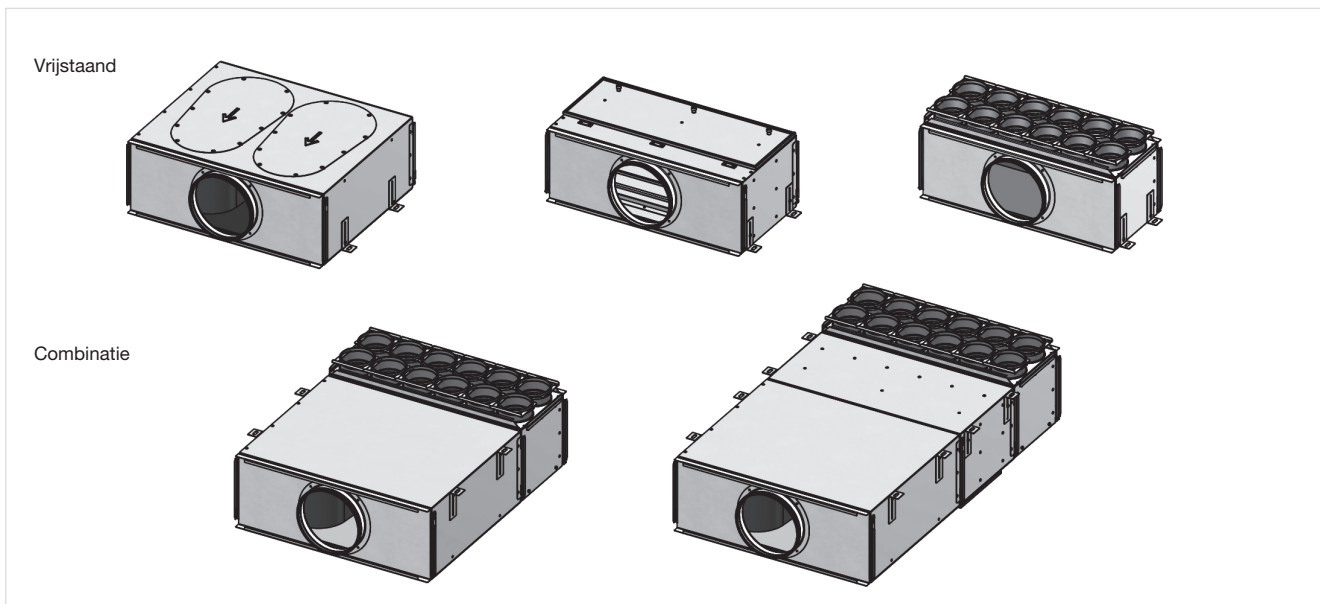
- **Compact en modulair systeem**, ideaal voor kleine technische ruimtes
- **5 uitvoeringen**: CW 220-320-420-520-625
- **3 type luchtverdeelunits**: verdeelunit (voor haakse en rechte aansluiting), geluiddemper en filterbox
- **Montagemogelijkheden**: bovenop ventilatie-unit, vrijstaand en/of gecombineerd
- **Verdeelplaten** voor het aansluiten van 4, 6, 8, 10 of 12 ComfoTube 90 luchtverdeelsslangen (afhankelijk van uitvoering)
- **Aansluitplaten** Ø125/160/180/200 (afhankelijk van uitvoering)
- **Uitstekende geluiddemping** 2de geluiddemper in serie is mogelijk
- Met **ingebouwde toezichtluiken** voor eenvoudige reiniging

## Technische gegevens

### Technische Data


|                          |  |
|--------------------------|--|
| Behuizing                | Verzinkt staal                         |
| Binnenbekleding (demper) | Melamineharsschuim met gesloten poriën |
| Inzetbaarheid            | -25 tot +60°C                          |

### Toepassingsmogelijkheden



## ComfoWell 220

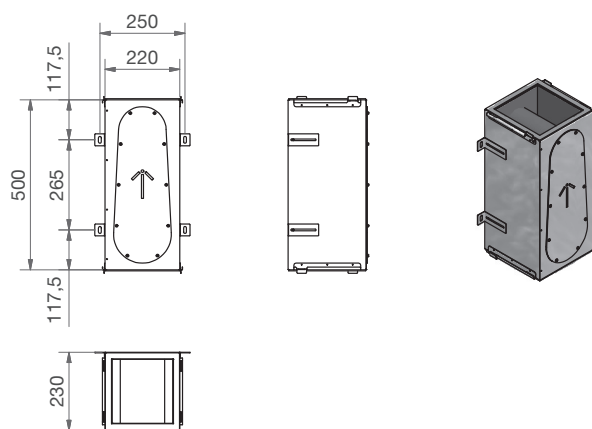
### Detail Componenten

|   |   |   |
|---|---|---|
| CW-S 220 - Verdeelunit met ingebouwde geluiddemper                                  | CW-D 220 - Verdeelunit voor haakse en rechte aansluiting                            | CW-F 220 - Filterbox  |
|    |    |    |
| CW-M 220 - Verdeelplaat   | CW-P 220 - Aansluitplaat  |   |
|   |   |   |
| CW-F7 220 - Fijnstoffilter F7 ISO ePM1-75%  | CW-F9 220 - Fijnstoffilter F9 ISO ePM1-90%  | CW-FC 220 - Actief Koolfilter   |
|  |  |  |

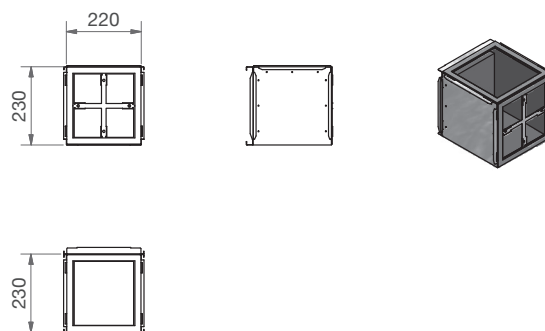
| Artikelnr. | Beschrijving                                       |
|------------|--|
| 990323500  | CW-S 220 - Verdeelunit met ingebouwde geluiddemper |
| 990323530  | CW-D 220 - Verdeelunit                             |
| 990323611  | CW-M 220 - Verdeelplaat 4xØ90                      |
| 990323510  | CW-P 220 - Aansluitplaat Ø125                      |
| 990323550  | CW-F 220 - Filterbox                               |
| 990323600  | CW-F7 220 - Fijnstoffilter F7 (ePM1-75%)           |
| 990323601  | CW-F9 220 - Fijnstoffilter F9 (ePM1-90%)           |
| 990323602  | CW-FC 220 - Actief Koolfilter                      |

## Maatschetsen

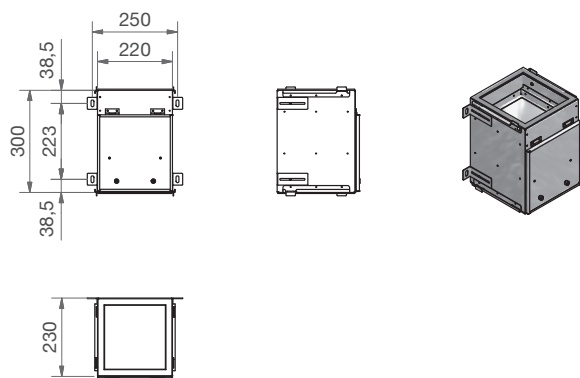
CW-S 220 - Luchtverdeelunit + geluiddemper



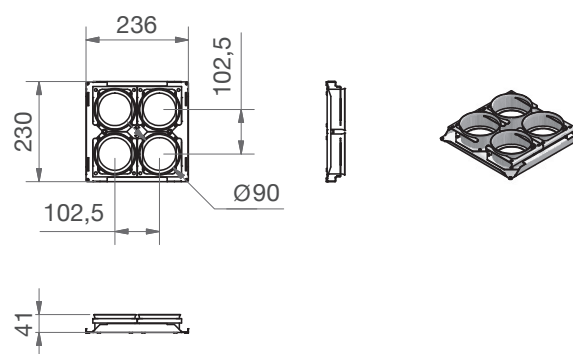
CW-D 220 - Verdeelunit



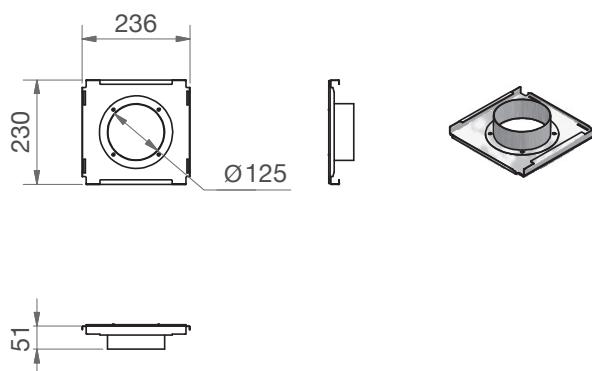
CW-F 220 - Filterbox



CW-M 220 - Verdeelplaat 4xØ90


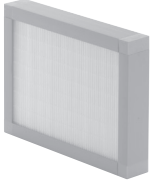
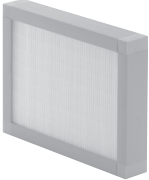



CW-P 220 - Aansluitplaat Ø125



## ComfoWell 320

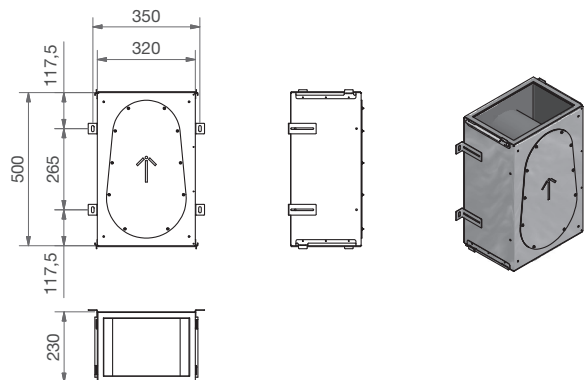
### Detail Componenten

|   |   |   |
|---|---|---|
| CW-S 320 - Verdeelunit met ingebouwde geluiddemper                                  | CW-D 320 - Verdeelunit voor haakse en rechte aansluiting                            | CW-F 320 - Filterbox  |
|    |    |    |
| CW-M 320 - Verdeelplaat   | CW-P 320 - Aansluitplaat  |   |
|   |   |   |
| CW-F7 320 - Fijnstoffilter F7 ISO ePM1-75%  | CW-F9 320 - Fijnstoffilter F9 ISO ePM1-90%  | CW-FC 320 - Actief Koolfilter   |
|  |  |  |

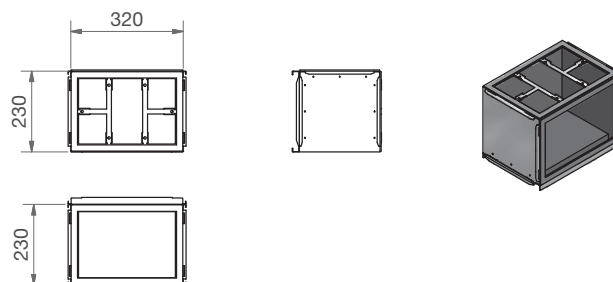
| Artikelnr. | Beschrijving                                       |
|------------|--|
| 990323501  | CW-S 320 - Verdeelunit met ingebouwde geluiddemper |
| 990323531  | CW-D 320 - Verdeelunit                             |
| 990323613  | CW-M 320 - Verdeelplaat 6xØ90                      |
| 990323511  | CW-P 320 - Aansluitplaat Ø125                      |
| 990323512  | CW-P 320 - Aansluitplaat Ø160                      |
| 990323527  | CW-P 320 - Aansluitplaat Ø180                      |
| 990323551  | CW-F 320 - Filterbox                               |
| 990323603  | CW-F7 320 - Fijnstoffilter F7 (ePM1-75%)           |
| 990323604  | CW-F9 320 - Fijnstoffilter F9 (ePM1-90%)           |
| 990323605  | CW-FC 320 - Actief Koolfilter                      |

## Maatschetsen ComfoWell 320

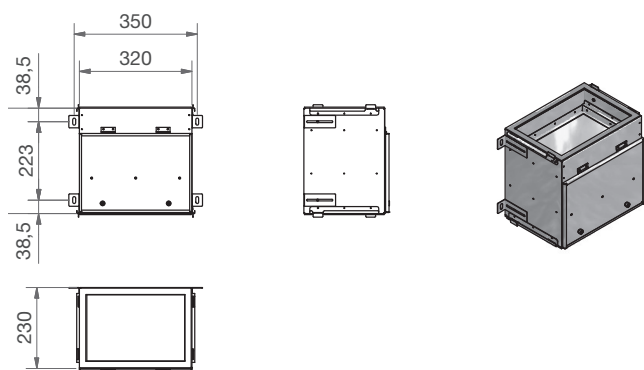
CW-S 320 - Verdeelunit + geluiddemper



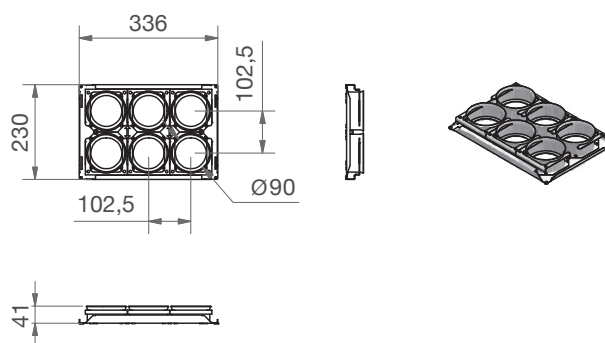
CW-D 320 - Verdeelunit



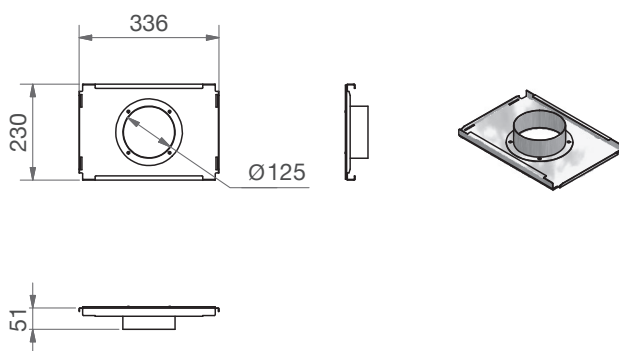
CW-F 320 - Filterbox



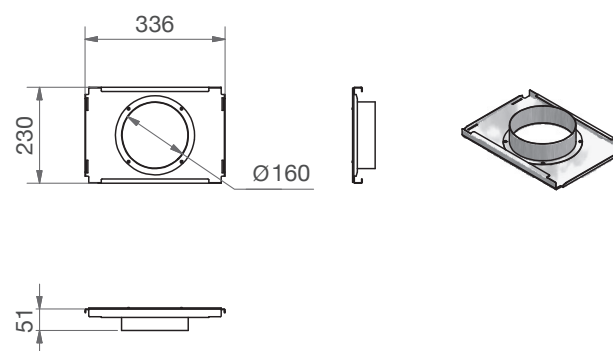
CW-M 320 - Verdeelplaat 6xØ90



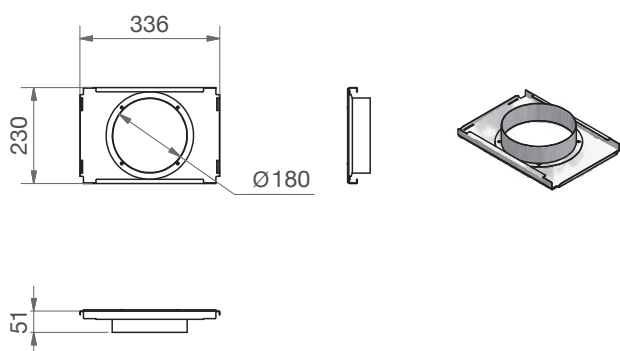
CW-P 320 - Aansluitplaat Ø125



CW-P 320 - Aansluitplaat Ø160






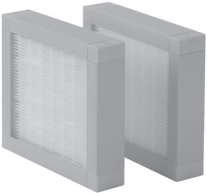
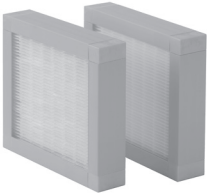



CW-P 320 - Aansluitplaat Ø180



## ComfoWell 420

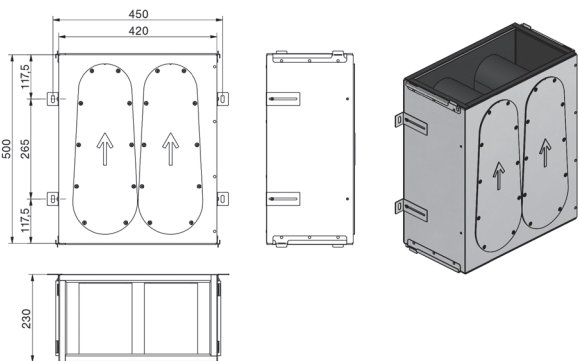
### Detail Componenten

|   |   |   |
|---|---|---|
| CW-S 420 - Verdeelunit met ingebouwde geluiddemper                                  | CW-D 420 - Verdeelunit voor haakse en rechte aansluiting                            | CW-F 420 - Filterbox  |
|    |    |    |
| CW-M 420 - Verdeelplaat   | CW-P 420 - Aansluitplaat  |   |
|   |   |   |
| CW-F7 420 - Fijnstoffilter F7 ISO ePM1-75%  | CW-F9 420 - Fijnstoffilter F9 ISO ePM1-90%  | CW-FC 420 - Actief Koolfilter   |
|  |  |  |

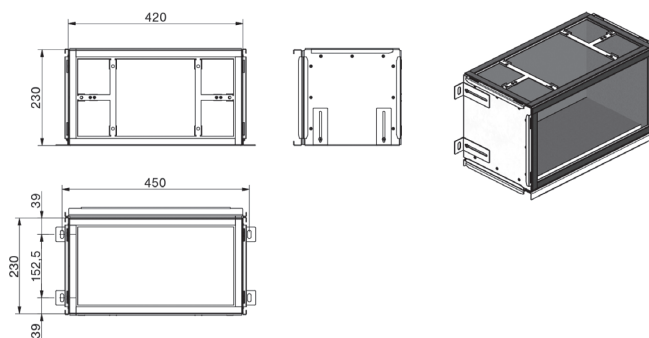
| Artikelnr. | Beschrijving   |
|------------|--|
| 990323504  | CW-S 420 - Verdeelunit met ingebouwde geluiddemper                 |
| 990323620  | CW-D 420 - Verdeelunit   |
| 990323622  | CW-M 420 - Verdeelplaat 8xØ90                                      |
| 990323627  | CW-P 420 - Aansluitplaat Ø160                                      |
| 990323628  | CW-P 420 - Aansluitplaat Ø180                                      |
| 990323629  | CW-P 420 - Aansluitplaat Ø200                                      |
| 990323554  | CW-F 420 - Filterbox   |
| 990323650  | Filter F7 - Fijnstoffilter F7 (ePM1-75%) (set 2 vierkante filters) |
| 990323651  | Filter F9 - Fijnstoffilter F9 (ePM1-90%) (set 2 vierkante filters) |
| 990323652  | CW-FC 420 - Actief Koolfilter (set 2 vierkante filters)            |

# Maatschetsen ComfoWell 420

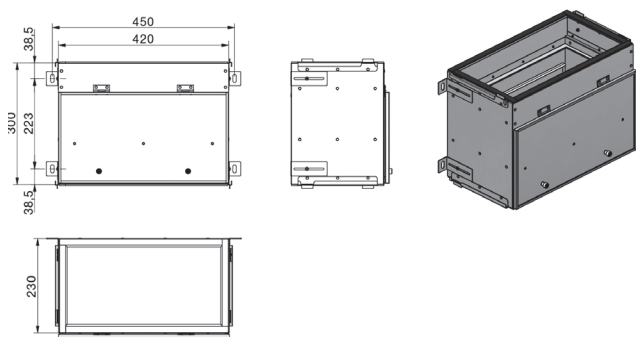
CW-S 420 - Verdeelunit + geluiddemper



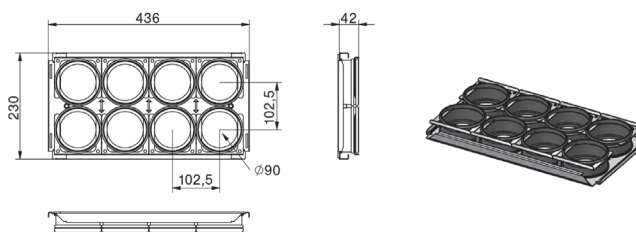
CW-D 420 - Verdeelunit



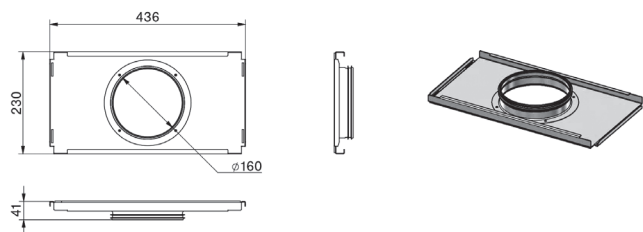
CW-F 420 - Filterbox



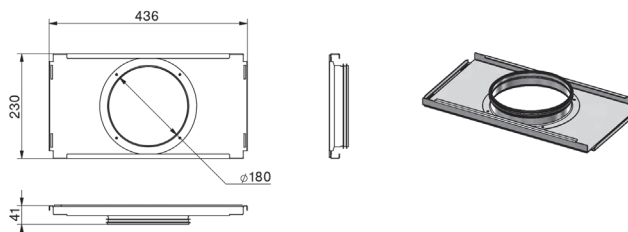
CW-M 420 - Verdeelplaat 8xØ90



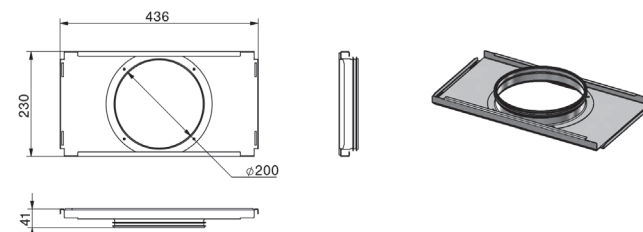
CW-P 420 - Aansluitplaat Ø160



CW-P 420 - Aansluitplaat Ø180



CW-P 420 - Aansluitplaat Ø200



## ComfoWell 520

### Detail Componenten

|   |   |   |
|---|---|---|
| CW-S 520 - Verdeelunit met ingebouwde geluiddemper                                  | CW-D 520 - Verdeelunit voor haakse en rechte aansluiting                            | CW-F 520 - Filterbox  |
|    |    |    |
| CW-M 520 - Verdeelplaat   | CW-P 520 - Aansluitplaat  |   |
|   |   |   |
| CW-F7 520 - Fijnstoffilter F7 ISO ePM1-75%  | CW-F9 520 - Fijnstoffilter F9 ISO ePM1-90%  | CW-FC 520 - Actief Koolfilter   |
|  |  |  |


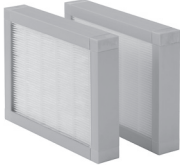

| Artikelnr. | Beschrijving                                       |
|------------|--|
| 990323502  | CW-S 520 - Verdeelunit met ingebouwde geluiddemper |
| 990323532  | CW-D 520 - Verdeelunit                             |
| 990323615  | CW-M 520 - Verdeelplaat 10xØ90                     |
| 990323564  | CW-P 520 - Aansluitplaat Ø160                      |
| 990323513  | CW-P 520 - Aansluitplaat Ø180                      |
| 990323514  | CW-P 420 - Aansluitplaat Ø200                      |
| 990323552  | CW-F 520 - Filterbox                               |
| 990323606  | CW-F9 520 - Fijnstoffilter F7 (ePM1-75%)           |
| 990323607  | CW-F7 520 - Fijnstoffilter F9 (ePM1-90%)           |
| 990323608  | CW-FC 520 - Actief Koolfilter                      |

## Maatschetsen ComfoWell 520

|  |                                       |
|--|---------------------------------------|
| <p>CW-S 520 - Verdeelunit + geluiddemper</p> | <p>CW-D 520 - Verdeelunit</p>         |
| <p>CW-F 520 - Filterbox</p>                  | <p>CW-M 520 - Verdeelplaat 10xØ90</p> |
| <p>CW-P 520 - Aansluitplaat Ø180</p>         | <p>CW-P 520 - Aansluitplaat Ø200</p>  |

## ComfoWell 625

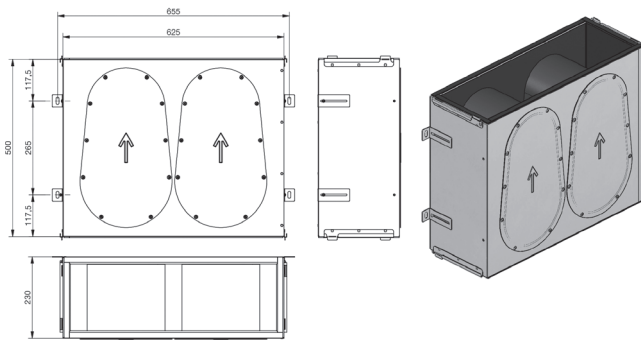
### Detail Componenten

|   |   |   |
|---|---|---|
| CW-S 625 - Verdeelunit met ingebouwde geluiddemper                                  | CW-D 625 - Verdeelunit voor haakse en rechte aansluiting                            | CW-F 625 - Filterbox  |
|    |    |    |
| CW-M 625 - Verdeelplaat   | CW-P 625 - Aansluitplaat  |   |
|   |   |   |
| CW-F7 625 - Fijnstoffilter F7 ISO ePM1-75%  | CW-F9 625 - Fijnstoffilter F9 ISO ePM1-90%  | CW-FC 625 - Actief Koolfilter   |
|  |  |  |

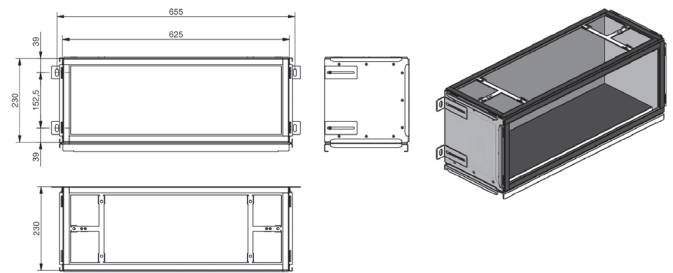
| Artikelnr. | Beschrijving                                       |
|------------|--|
| 990323505  | CW-S 625 - Verdeelunit met ingebouwde geluiddemper |
| 990323630  | CW-D 625 - Verdeelunit                             |
| 990323632  | CW-M 625 - Verdeelplaat 12xØ90                     |
| 990323638  | CW-P 625 - Aansluitplaat Ø180                      |
| 990323639  | CW-P 625 - Aansluitplaat Ø200                      |
| 990323555  | CW-F 625 - Filterbox                               |
| 990323653  | CW-F7 625 - Fijnstoffilter F7 (ePM1-75%) (2st)     |
| 990323654  | CW-F9 625 - Fijnstoffilter F9 (ePM1-90%) (2st)     |
| 990323655  | CW-FC 625 - Actief Koolfilter (2st)                |

## Maatschetsen ComfoWell 625

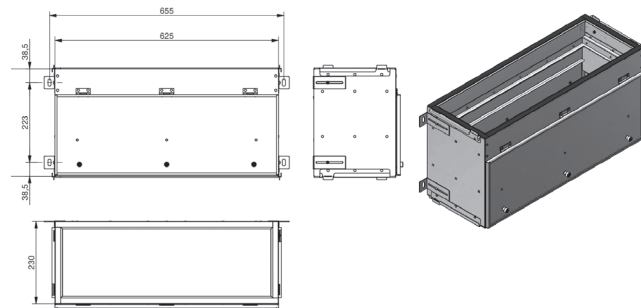
CW-S 625 - Verdeelunit + geluiddemper



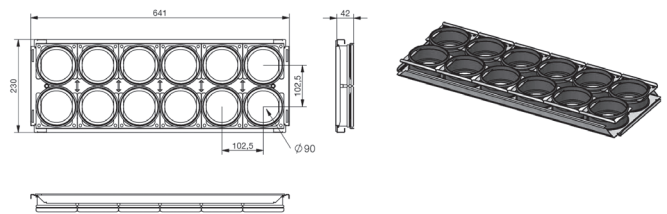
CW-D 625 - Verdeelunit



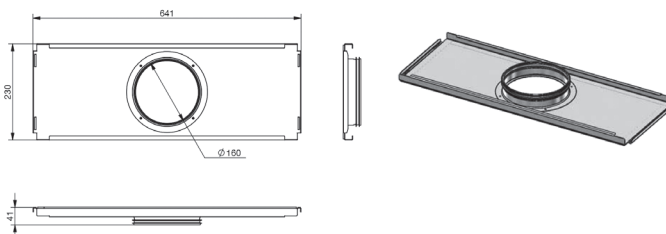
CW-F 625 - Filterbox



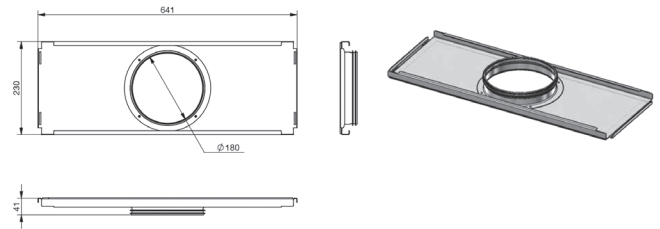
CW-M 625 - Verdeelplaat 12xØ90



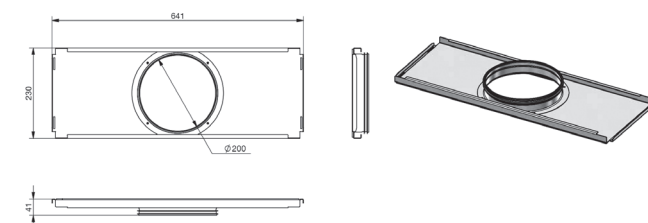
CW-P 625 - Aansluitplaat Ø160



CW-P 625 - Aansluitplaat Ø180



CW-P 625 - Aansluitplaat Ø200



## Geluiddemping (dB)/(Hz)

| CW series | Opstelling                 | 63Hz | 125Hz | 250Hz | 500Hz | 1000Hz | 2000Hz | 4000Hz | 4000Hz | Overall [dB(A)] |
|-----------|----------------------------|------|-------|-------|-------|--------|--------|--------|--------|-----------------|
| 220       | 1x CW-S 220 + 2x CW-P Ø125 | 5,9  | 10,2  | 11,1  | 16,3  | 14,8   | 32,2   | 25,8   | 28,1   | 16,1            |
| 220       | 2x CW-S 220 + 2x CW-P Ø125 | 7,8  | 19,4  | 18,6  | 28,7  | 26,5   | 51,5   | 45,0   | 39,1   | 26,3            |
| 320       | 1x CW-S 320 + 2x CW-P Ø160 | 4,6  | 5,6   | 9,2   | 6,5   | 4,6    | 23,0   | 17,4   | 23,8   | 8,2             |
| 320       | 2x CW-S 320 + 2x CW-P Ø160 | 6,0  | 10,4  | 17,8  | 14,1  | 13,6   | 47,4   | 36,8   | 34,9   | 16,5            |
| 420       | 1x CW-S 420 + 2x CW-P Ø160 | 3,0  | 4,6   | 6,4   | 10,6  | 8,1    | 14,4   | 7,8    | 6,7    | 9,1             |
| 420       | 2x CW-S 420 + 2x CW-P Ø160 | 4,8  | 11,7  | 16,7  | 23,3  | 17,3   | 32,4   | 21,8   | 18,3   | 19,8            |
| 520       | 1x CW-S 520 + 2x CW-P Ø180 | 0,2  | 6,3   | 10,3  | 16,5  | 12,0   | 20,4   | 15,0   | 13,5   | 14,1            |
| 520       | 2x CW-S 520 + 2x CW-P Ø180 | 6,7  | 12,3  | 20,3  | 22,5  | 19,2   | 37,8   | 27,6   | 23,9   | 21,9            |
| 625       | 1x CW-S 625 + 2x CW-P Ø200 | 3,0  | 8,9   | 13,7  | 18,7  | 12,0   | 18,6   | 14,6   | 12,9   | 15,1            |
| 625       | 2x CW-S 625 + 2x CW-P Ø200 | 9,2  | 17,0  | 23,4  | 23,8  | 21,0   | 34,2   | 26,4   | 22,6   | 23,9            |

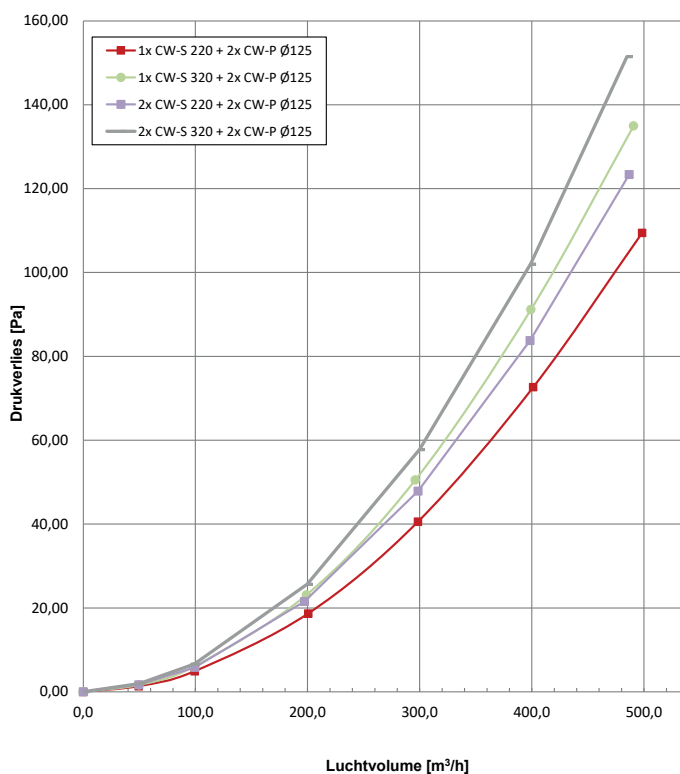
\*Geluiddemping volgens NEN-EN-ISO 7235

Drukverlies Geluiddemper CW-S in Pa bij luchtvolume (m<sup>3</sup>/h)

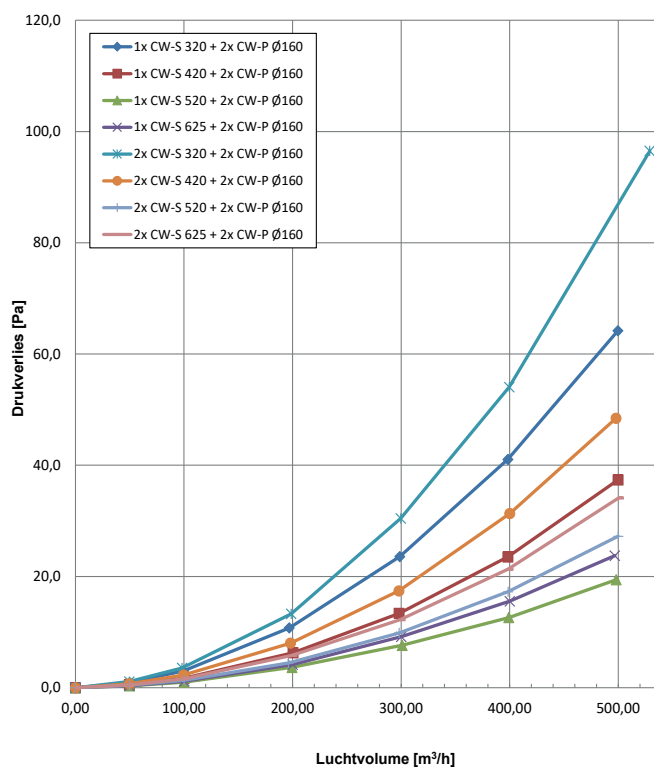
| CW series | Opstelling                 | 50m <sup>3</sup> /h | 100m <sup>3</sup> /h | 200m <sup>3</sup> /h | 300m <sup>3</sup> /h | 400m <sup>3</sup> /h | 500m <sup>3</sup> /h | 600m <sup>3</sup> /h |
|-----------|----------------------------|---------------------|----------------------|----------------------|----------------------|----------------------|----------------------|----------------------|
| 220       | 1x CW-S 220 + 2x CW-P Ø125 | 1                   | 4                    | 19                   | 41                   | 71                   | -                    | -                    |
| 220       | 2x CW-S 220 + 2x CW-P Ø125 | 2                   | 6                    | 24                   | 51                   | 86                   | -                    | -                    |
| 320       | 1x CW-S 320 + 2x CW-P Ø160 | 1                   | 3                    | 10                   | 22                   | 39                   | 59                   | -                    |
| 320       | 2x CW-S 320 + 2x CW-P Ø160 | 2                   | 5                    | 18                   | 40                   | 69                   | 102                  | -                    |
| 420       | 1x CW-S 420 + 2x CW-P Ø160 | 0                   | 1                    | 5                    | 10                   | 17                   | 27                   | -                    |
| 420       | 2x CW-S 420 + 2x CW-P Ø160 | 1                   | 2                    | 7                    | 14                   | 25                   | 38                   | -                    |
| 520       | 1x CW-S 520 + 2x CW-P Ø180 | 0                   | 1                    | 3                    | 7                    | 12                   | 18                   | -                    |
| 520       | 2x CW-S 520 + 2x CW-P Ø180 | 0                   | 1                    | 5                    | 10                   | 18                   | 27                   | -                    |
| 625       | 1x CW-S 625 + 2x CW-P Ø200 | 0                   | 1                    | 3                    | 8                    | 12                   | 18                   | 24                   |
| 625       | 2x CW-S 625 + 2x CW-P Ø200 | 0                   | 1                    | 5                    | 11                   | 19                   | 29                   | 37                   |

## Grafieken drukverlies

Drukverlies geluiddemper CW-S met aansluitplaat CW-P Ø125

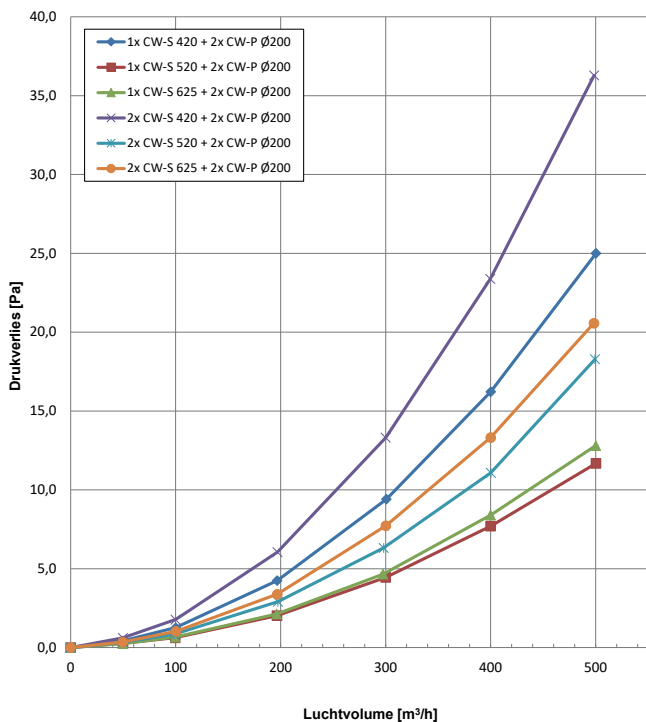


Drukverlies geluiddemper CW-S met aansluitplaat CW-P Ø160



## Grafieken drukverlies

### Drukverlies - geluiddemper CW-S met aansluitplaat CW-P Ø200

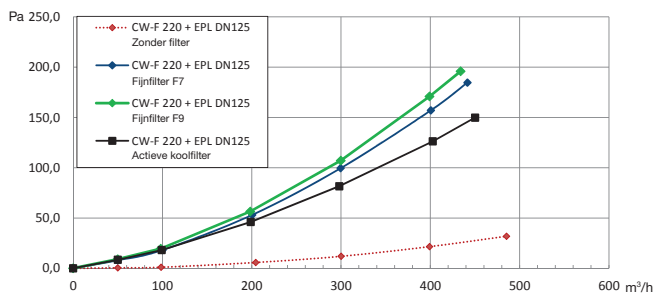


### Drukverlies (m³/h) bij statische druk (Pa)

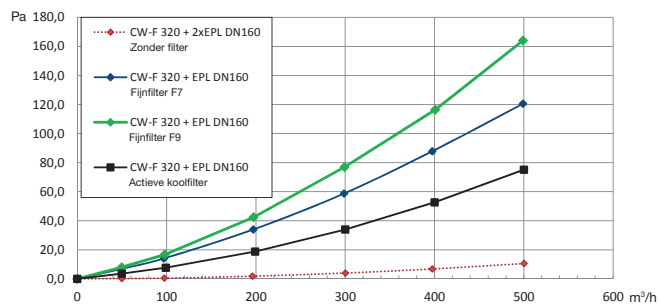
| CW series | Opstelling                 | 150Pa | 250Pa | 400Pa | 500Pa | 1000Pa | Klasse |
|-----------|----------------------------|-------|-------|-------|-------|--------|--------|
| 220       | 1x CW-S 220 + 2x CW-P Ø125 | 0,5   | 0,8   | 1,2   | 1,5   | -      | C      |
| 320       | 1x CW-S 320 + 2x CW-P Ø160 | 0,6   | 0,9   | 1,2   | 1,5   | -      | C      |
| 420       | 1x CW-S 420 + 2x CW-P Ø160 | 0,6   | 0,9   | 1,4   | 1,9   | 3,6    | C      |
| 520       | 1x CW-S 520 + 2x CW-P Ø180 | 0,6   | 0,8   | 1,2   | 1,5   | 2,0    | C      |
| 625       | 1x CW-S 625 + 2x CW-P Ø200 | 0,5   | 0,7   | 1,0   | 1,2   | -      | C      |

### Grafieken drukverlies filterbox CW-F in Pa bij luchtvolume (m³/h)

#### Drukverlies - CW-F 220 + CW-P 220 Ø125



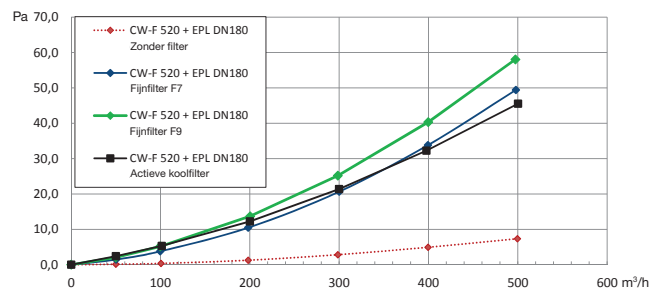
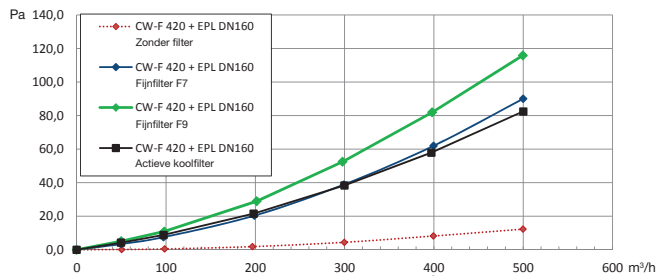
#### Drukverlies - CW-F 320 + CW-P 320 Ø160



Grafieken drukverlies filterbox CW-F in Pa bij luchtvolume (m<sup>3</sup>/h) (vervolg)

Drukverlies - CW-F 420 + CW-P 420 Ø160

Drukverlies - CW-F 520 + CW-P 520 Ø180



Drukverlies - CW-F 625 + CW-P 625 Ø200

