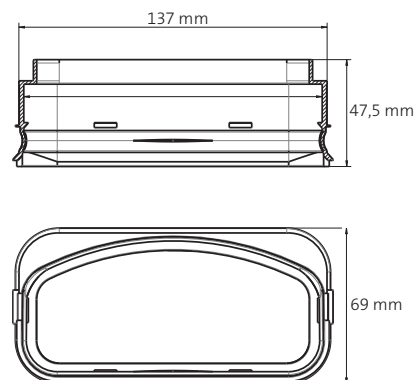
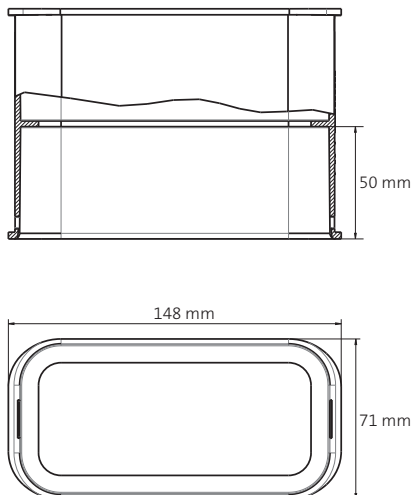


AIR EXCELLENT

AE55SC flex-flex verbindingstuk en afdichtingen

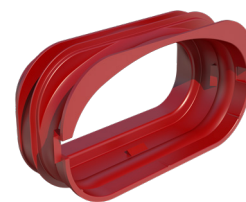
Eigenschappen en toepassingen

- Voor het koppelen van flexibele kanalen
- Voor toepassing in wanden en plafonds
- Voor AE55SC halfronde kanalen (60 x 132 mm)
- Eenvoudige montage d.m.v. afdichtingen
- Anti-statische en anti-bacteriële eigenschappen
- Gemaakt van nieuwe grondstoffen
- Onderdeel van het TÜV SÜD gecertificeerde Air Excellent systeem



Luchtdichte afdichting

De afdichting voor het halfronde kanaal is een belangrijk onderdeel van het Air Excellent luchtverdeelstelsel. Deze zorgt voor een luchtdichte mechanische verbinding tussen het kanaal, de accessoire en de luchtverdeelkast. De afdichting is flexibel door de samenstelling van PP en TPE, welke garant staat voor eenvoudige montage en de luchtdichte verbinding.



Montagebeugel

De montagebeugel zorgt voor een goede bevestiging van de kanalen. Er wordt geadviseerd om elke twee meter een beugel te plaatsen. De beugels kunnen eenvoudig onderling gekoppeld worden voor een compacte installatie van parallellopende kanalen.

