

Air Excellent Adapter 180-160-150-125 voor luchtverdeelkast 200/800

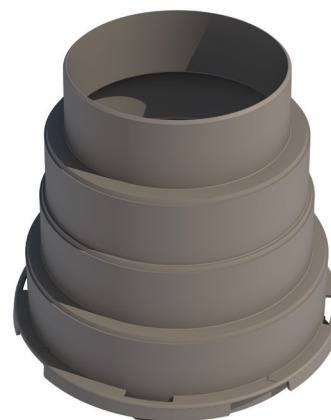
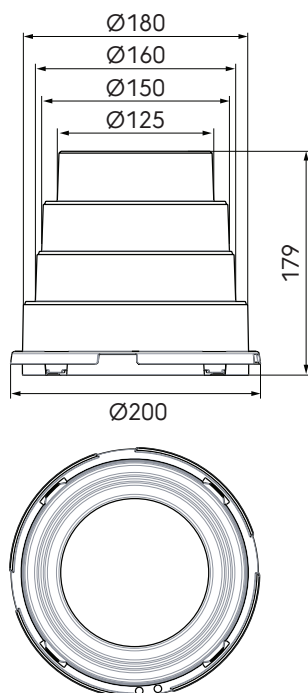
Artikelnummer: 0188565

Product introductie

De geïsoleerde kanalen met diameter 125 kunnen dankzij een horizontale aansluiting op de verdeelkast aangesloten worden. De verdeelkasten zijn ook uitgerust met een afsnijdbare meervoudige adapter, beschikbaar in 2 versies : een versie voor aansluiting van geïsoleerde kanalen met diameters 125, 150, 160 en 180 mm en een versie voor aansluiting van geïsoleerde kanalen met diameters 100 en 125 mm.

- Anti-statische en anti-microbiële eigenschappen
- Halfronde en ronde maatvoeringen eenvoudig te combineren
- Licht van gewicht
- Snelle en eenvoudige montage
- TÜV SÜD gecertificeerd Air Excellent luchtverdeelsysteem

Productafmetingen



Air Excellent Adapter 180-160-150-125 voor luchtverdeelkast 200/800

Artikelnummer: 0188565

Technische specificaties

Specificaties	
Technisch	
Kleur	Grijs
Anti statisch	<input checked="" type="checkbox"/>
Anti Microbieel	<input checked="" type="checkbox"/>
Prestatie	
Temperatuurbestendigheid (min.)	-20 °C
Temperatuurbestendigheid (max.)	60 °C
Reactie bij brand: Euroklasse	E
Afmeting	
Lengte	200 mm
Breedte	200 mm
Hoogte	179 mm
Netto gewicht	0.2 kg
Certificaten	
Certificaten (EU)	TÜV TAK 01-2013