



Kombi Kompakt

HReco 24

HReco 30

HReco 36

Installatievoorschrift

Lees voor het installeren en gebruiken van het toestel dit installatievoorschrift zorgvuldig door. Bewaar dit installatievoorschrift zorgvuldig.
Handel altijd volgens de aangegeven voorschriften.

INHOUDSOPGAVE

1	Veiligheidsvoorschriften	4
1.1	Algemeen.....	4
1.2	CV-installatie.....	4
1.3	Gasinstallatie.....	4
1.4	Elektrische installatie.....	4
1.5	Drinkwaterinstallatie.....	4
1.6	Rookgasafvoer en luchttoevoer.....	4
2	Toestelomschrijving	5
2.1	Algemeen.....	5
2.2	Werking.....	5
2.3	Bedrijfstoestanden.....	5
2.4	PC Interface.....	7
2.5	Testprogramma's.....	7
3	Hoofdcomponenten	8
3.1	Accessoires.....	9
4	Installatie	10
4.1	Inbouwmaten.....	10
4.2	Opstellingsruimte.....	12
4.3	Montage.....	13
5	Aansluiten	15
5.1	CV-installatie aansluiten.....	15
5.2	Warmwaterinstallatie aansluiten.....	17
5.3	Elektrisch aansluiten.....	19
5.4	Kamerthermostaat aansluiten.....	19
5.5	Gas aansluiten.....	21
5.6	Toestel aansluiten op rookgasafvoersysteem.....	23
5.7	Rookgasafvoer en luchttoevoer.....	24
5.8	Leidinglengten.....	25
5.9	Uitmonding systemen.....	25
6	In bedrijf stellen van het toestel en de installatie	37
6.1	Vullen en ontluchten van toestel en installatie.....	37
6.2	In bedrijf stellen van het toestel.....	38
6.3	Buiten bedrijf stellen van het toestel.....	39
7	Instelling en afregeling	40
7.1	Direct via bedieningspaneel.....	40
7.2	Parameter instellingen via de servicecode.....	41
7.3	Instellen maximaal CV-vermogen.....	43
7.4	Instellen pompstand.....	43
7.5	Weersafhankelijke regeling.....	43
7.6	Ombouw naar andere gassoort.....	44
7.7	Gas/luchtregeling.....	44
7.8	Afstellen gas/luchtregeling.....	44
8	Storingen	46
8.1	Laatste storing tonen.....	46
8.2	Storingscodes.....	46
9	Onderhoud	50
10	Technische specificaties	52
10.1	Elektrisch schema.....	53
10.2	NTC weerstanden.....	54
11	Garantiebepalingen	55
12	CE-verklaring	55

© 2013 Intergas Verwarming BV

Alle rechten voorbehouden.

De verstrekte informatie geldt voor het product in standaard uitvoering. Intergas Verwarming BV kan derhalve niet aansprakelijk gesteld worden voor eventuele schade voortvloeiend uit de van de standaard uitvoering afwijkende specificaties van het product. De beschikbare informatie is met alle mogelijke zorg samengesteld, maar Intergas Verwarming BV kan niet aansprakelijk gesteld worden voor eventuele fouten in de informatie of voor de gevolgen daarvan. Intergas Verwarming BV kan niet aansprakelijk gesteld worden voor schade voortvloeiend uit werkzaamheden die door derden zijn uitgevoerd.

Wijzigingen voorbehouden.

Dit installatievoorschrift

Met dit installatievoorschrift kunt u het toestel op veilige wijze monteren, installeren en onderhouden. Volg de instructies nauwkeurig op.

Neem bij twijfel contact op met de fabrikant.

Bewaar dit installatievoorschrift bij het toestel.

Gebruikte afkortingen en benamingen

Omschrijving	Te noemen als
Hoog Rendement	HR
Intergas Kombi Kompakt HReco 24, HReco 30 en HReco 36 gaswandketel	Toestel
Toestel met leidingwerk voor centrale verwarming	CV-installatie
Toestel met leidingwerk voor warm tapwater	WW-installatie

Pictogrammen

In deze handleiding is het volgende pictogram gebruikt:



VOORZICHTIG

Procedures die –als ze niet met de nodige voorzichtigheid uitgevoerd worden– schade aan het product, de omgeving, het milieu of lichamelijk letsel tot gevolg kunnen hebben.



BELANGRIJK

Procedures en/of voorschriften welke, bij niet opvolgen de werking van het toestel in negatieve zin kunnen beïnvloeden.

Service en technische ondersteuning ten behoeve van de installateur

Voor informatie over specifieke afstellingen, installatie-, onderhouds- en reparatiewerkzaamheden, kunt u als installateur contact opnemen met:

Intergas Verwarming BV
Europark Allee 2
Postbus 6
7740 AA COEVORDEN
tel. 0524-512345
fax. 0524-516868
info@intergasverwarming.nl
www.intergasverwarming.nl

Identificatie van het product

De toestelgegevens vindt u op het typeplaatje op de onderzijde van het toestel.

- A. Type toestel
- B. Barcode met artikelnummer en serienummer
- C. Opties

Serie nr.:	0.....0000R00000
Bouwjaar:	20..
Condenserend toestel	
Bestemmingsland:	NL
Ingestelde gassoort:	...
Gas aansluitdruk:	..Mbar
Gas categorie:
Toestel categorie:
Nom.bel.bovenw. WW:	Q= ..-...kW
Nom.bel.bovenw. CV:	Q= ..-...kW
Nom.bel.onderw.CV:	Q= ..-...kW
Nom.vermogen:	P= ..-...kW
Max. tapwaterdruk:	...bar
Maximale CV waterdruk:	PMS= ...bar
Max. CV temperatuur:	...°C
Elektrische aansluiting:	~.....V.....Hz,W
Beschermingsgraad:	IP ..
PIN:
Intergas Verwarming BV Europark Allee 2 7742 NA Coevorden NL	
 0063 2012 Made in Holland	

1 VEILIGHEIDSVOORSCHRIFTEN

De fabrikant Intergas Verwarming BV aanvaardt geen enkele aansprakelijkheid voor schade of letsel veroorzaakt door het niet (strikt) naleven van de veiligheidsvoorschriften en -instructies, dan wel door onachtzaamheid tijdens het installeren van de Intergas Kombi Kompakt Hoog Rendement gaswandketel en de eventueel bijbehorende accessoires.

Dit apparaat is niet bedoeld voor gebruik door personen (inclusief kinderen) met verminderde lichamelijke, zintuiglijke of geestelijke vermogens, of gebrek aan ervaring en kennis, tenzij zij toezicht of instructie over het gebruik van het apparaat door een persoon die verantwoordelijk is voor hun veiligheid is gegeven.

Voor de verschillende disciplines zijn de voorschriften gescheiden vermeld.

1.1 Algemeen

De gehele installatie moet voldoen aan de geldende (veiligheids-) voorschriften, zoals vermeld in:

- Deze installatievoorschriften.
- NEN 1087: Ventilatie van woongebouwen.
- NEN 3215: Binnenriolering in woningen en woongebouwen.
- Het bouwbesluit.
- Plaatselijke voorschriften van gemeente, brandweer en nutsbedrijven.
- NPR 1088: Toelichting op NEN 1087.

1.2 CV-installatie

De gehele installatie moet voldoen aan de geldende (veiligheids-) voorschriften, zoals vermeld in:

- NEN 3028: Veiligheidseisen voor CV-installaties.

1.3 Gasinstallatie

De gehele installatie moet voldoen aan de geldende (veiligheids-) voorschriften, zoals vermeld in:

- NEN 8078: 2004 NL: Prestatie eisen gas.
- NEN 1078: 2004 NL: Voorschriften voor aardgasinstallaties.
- NPR 3378: Toelichting op NEN 1078.

1.4 Elektrische installatie

De gehele installatie moet voldoen aan de geldende (veiligheids-) voorschriften, zoals vermeld in:

- NEN 1010.

1.5 Drinkwaterinstallatie

- NEN 1006: Algemene voorschriften voor drinkwater installaties.

1.6 Rookgasafvoer en luchttoevoer

De rookgasafvoer en luchttoevoerinstallatie moet voldoen aan:

- NEN 2757: Toevoer verbrandingslucht en afvoer van rook van verbrandingstoestellen in gebouwen.
- NPR 3378: Toelichting op NEN 1078.
- NEN 8757: Afvoer van rook van verbrandingstoestellen in gebouwen. Bepalingsmethoden voor bestaande bouw.

2 TOESTELOMSCHRIJVING

2.1 Algemeen

De Intergas Kombi Kompakt HReco gaswandketel is een gesloten toestel. Het toestel is bedoeld om warmte te leveren aan het water van een CV-installatie en de WW-installatie.

De luchttoevoer en de verbrandingsgasafvoer van de Kombi Kompakt HReco kan door middel van twee aparte leidingen op het toestel aangesloten worden of door middel van een concentrische aansluiting. Het toestel is in combinatie met de Intergas combidoorvoer gekeurd, maar het toestel kan ook aangesloten worden op combidoorvoeren die voldoen aan de universele keuringseisen voor combidoorvoeren.

Het toestel kan naar keuze aangesloten worden op een montagebeugel, een frame met bovenaansluiting en diverse aansluitsets. Deze worden separaat geleverd.

De Intergas Kombi Kompakt HReco gaswandketels zijn voorzien van het CE keurmerk, elektrische beschermingsklasse IP44 en de Gaskeur labels HR, HRww, CW, SV en NZ.

De Intergas Kombi Kompakt HReco 24 is voorzien van CW klasse 3. Dit houdt in dat de Kombi Kompakt HReco 24 geschikt is voor het leveren van tenminste 6 liter warmwater per minuut van 60 graden (bij een koudwatertemperatuur van $\geq 10^{\circ}\text{C}$). Hiermee is het mogelijk om een bad van 100 liter binnen 12 minuten te vullen met water van 40 graden (gemengd).

De Intergas Kombi Kompakt HReco 30 is voorzien van CW klasse 4. Dit houdt in dat de Kombi Kompakt HReco 30 geschikt is voor het leveren van tenminste 7,5 liter warmwater per minuut van 60 graden (bij een koudwatertemperatuur van $\geq 10^{\circ}\text{C}$). Hiermee is het mogelijk om een bad van 120 liter binnen 11 minuten te vullen met water van 40 graden (gemengd).

De Intergas Kombi Kompakt HReco 36 is voorzien van CW klasse 5. De Kombi Kompakt HReco 36 is geschikt voor het leveren van tenminste 9 liter warmwater per minuut van 60 graden (bij een koudwatertemperatuur van $\geq 10^{\circ}\text{C}$). Hierdoor is het mogelijk om een bad van 150 liter binnen 10 minuten te vullen met water van 40 graden (gemengd).

Bij de instellingen "aan" $\text{\textcircled{1}}$ en "eco" $\text{\textcircled{2}}$ voldoet het toestel aan de Gaskeur CW eisen. Het is mogelijk om het toestel alleen te gebruiken voor warmwater of alleen voor verwarming. Het niet gebruikte systeem hoeft niet aangesloten te worden (zie § 7.2). Het toestel wordt standaard geleverd voor aardgas (G25). Op bestelling kan een toestel geleverd worden voor propaan (G31).

2.2 Werking

De Intergas Kombi Kompakt HReco gaswandketel is een modulerende hoog rendement ketel. Dit houdt in dat het vermogen wordt aangepast aan de gewenste warmtebehoefte. In de aluminium warmtewisselaar zijn twee van elkaar gescheiden koperen circuits geïntegreerd.

Door de gescheiden uitgevoerde circuits voor CV- en warmwater kunnen de verwarming en warmwatervoorziening onafhankelijk van elkaar werken. De warmwatervoorziening heeft voorrang ten opzichte van de verwarming. Beide kunnen niet gelijktijdig werken.

Het toestel is voorzien van een elektronische branderautomaat die bij iedere warmtevraag van de verwarming of de warmwatervoorziening de ventilator en de modulerende pomp aanstuurt, de gasklep opent, de brander ontsteekt en de vlam continue bewaakt en regelt, afhankelijk van het gevraagde vermogen. De pomp wordt alleen tijdens warmtevraag van de verwarming gestuurd, afhankelijk van het gevraagde vermogen.

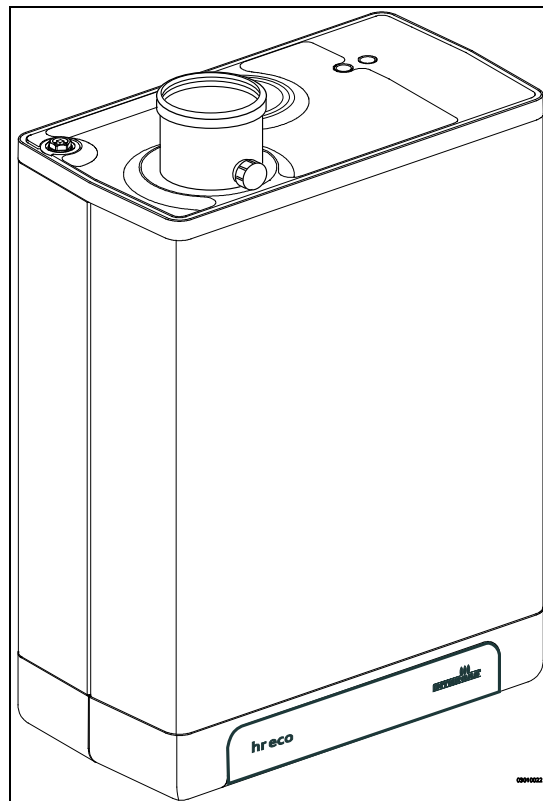
2.3 Bedrijfst toestanden

Op het servicedisplay van het bedieningspaneel wordt door een code de bedrijfstoestand van het toestel aangegeven.

\square Uit

Het toestel is buiten bedrijf, maar staat wel onder elektrische spanning. Op vragen voor warm tapwater of CV-water wordt niet gereageerd. De toestelvorstbeveiliging is wel actief. Dit houdt in dat de pomp gaat draaien en de wisselaar wordt opgewarmd indien de temperatuur van het daarin aanwezige water te ver daalt.

Als de vorstbeveiliging ingrijpt dan is code $\square 7$ zichtbaar (opwarmen wisselaar).



GASKEUR		
HR	HR Verwarming	107
HRww	HR Warm Water	
CW	Comfort Warm Water Kombi Kompakt HReco24	3
CW	Comfort Warm Water Kombi Kompakt HReco 30	4
CW	Comfort Warm Water Kombi Kompakt HReco 36	5
SV	Schonere Verbranding	
NZ	Naverwarming Zonneboiler	

Tevens kan in deze bedrijfstoestand de druk in de CV-installatie (in Bar) afgelezen worden op het temperatuurdisplay.

Wachtstand

De LED bij de ① toets brandt en eventueel één van de LED's van de tapcomfort functie. Het toestel is gereed voor het beantwoorden van een vraag naar CV- of tapwater.

Nadraaien CV

Na het einde van CV-bedrijf draait de pomp na. De nadraaitijd staat van fabriekswege ingesteld op de waarde volgens § 7.2. Deze instelling kan gewijzigd worden. Bovendien gaat de pomp automatisch 1 keer per 24 uur gedurende 10 seconden draaien om vastzitten te voorkomen. Deze automatische inschakeling van de pomp vindt plaats op het tijdstip van de laatste warmtevraag. Om het tijdstip te wijzigen dient op het gewenste tijdstip de kamerthermostaat even omhoog gezet te worden.

Gewenste temperatuur bereikt

De branderautomaat kan de warmtevraag tijdelijk blokkeren. De brander wordt dan gestopt. De blokkering vindt plaats omdat de gevraagde temperatuur is bereikt. Als de temperatuur voldoende is gezakt wordt de blokkering opgeheven.

Zelftest

Eenmaal per 24 uur wordt door de branderautomaat de aangesloten sensoren gecontroleerd. Tijdens de controle voert de automaat geen andere taken uit.

Ventileren

Bij het starten van het toestel wordt allereerst de ventilator naar het starttoerental gebracht. Als het starttoerental is bereikt wordt de brander ontstoken. Code is eveneens zichtbaar als er na het stoppen van de brander wordt nageventileerd.

Ontsteken

Als de ventilator het starttoerental heeft bereikt vindt de ontsteking van de brander middels elektrische vonken plaats. Tijdens het ontsteken is code zichtbaar. Indien de brander niet ontsteekt dan vindt na ongeveer 15 seconden een nieuwe ontsteekpoging plaats. Als na 4 ontsteekpogingen de brander nog niet brandt dan valt de automaat in storing.

CV-bedrijf

Op de automaat kan een aan/uit thermostaat, een OpenTherm thermostaat, een buitenvoeler of een combinatie met de laatste aangesloten worden (zie § 10.1)

Bij een warmtevraag afkomstig van een thermostaat volgt na het aanlopen van de ventilator (code) het ontsteken (code) en de CV-bedrijfstoestand (code)

Tijdens CV-bedrijf wordt het toerental van de ventilator en daarmee het vermogen van het toestel aangepast zodanig dat de temperatuur van het CV-water naar de gewenste CV-aanvoertemperatuur toe geregeld wordt. Wanneer een aan/uit thermostaat is aangesloten, is dit de op het display ingestelde CV-aanvoertemperatuur. In het geval van een OpenTherm- of draadloze thermostaat wordt de gewenste CV-aanvoertemperatuur door de thermostaat bepaald. Bij een buitenvoeler wordt de gewenste CV-aanvoertemperatuur bepaald door de in de branderautomaat geprogrammeerde stooklijn. Voor de laatste twee situaties geldt echter als maximum de op het display ingestelde temperatuur.

Tijdens CV-bedrijf wordt de gevraagde CV-aanvoertemperatuur op het bedieningspaneel weergegeven.

De CV-aanvoertemperatuur kan ingesteld worden tussen 30 en 90°C (zie § 7.1). Let op: voor een laagtemperatuursysteem kan een lagere maximale instelling vereist zijn dan de standaardinstelling van 80°C.

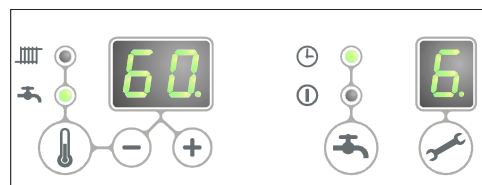
Door de servicetoets in te drukken tijdens CV-bedrijf kan de werkelijke CV-aanvoertemperatuur afgelezen worden.

Als de tapcomfortfunctie is ingeschakeld (zie code) dan wordt een OpenTherm warmtevraag van minder dan 40 graden genegeerd.

Tapwaterbedrijf

De warmwatervoorziening heeft voorrang op de verwarming. Als door de stromingsschakelaar een behoefte van meer dan 2 l/min aan warm tapwater wordt gedetecteerd, zal een eventuele CV-vraag onderbroken worden. Na het aanlopen van de ventilator (code) en het ontsteken (code) komt de automaat in tapwaterbedrijf (code)

Tijdens tapwaterbedrijf wordt het toerental van de ventilator, en daarmee het vermogen van het toestel, geregeld door de automaat op basis van de ingestelde tapwatertemperatuur.



De regeling draagt zorg voor de juiste tapwatertemperatuur. De water temperatuur kan worden ingesteld tussen 40°C en 65°C (zie § 7.1).

De ingestelde tapwatertemperatuur wordt op het bedieningspaneel getoond. De standaardinstelling bedraagt 60°C.

Door de servicetoets in te drukken tijdens tapwaterbedrijf, kan de werkelijke tapwatertemperatuur afgelezen worden.

7 Opwarmen toestel

Ten behoeve van een snelle levering van warm tapwater is een zogenaamde tapcomfortfunctie in de automaat aangebracht. Door deze functie wordt de warmtewisselaar op temperatuur gehouden (deze is instelbaar, zie § 7.2). De tapcomfortfunctie kent de volgende instellingen:

- **Aan:** (ⓘ LED aan) De tapcomfortfunctie van het toestel is continue ingeschakeld. Het toestel levert altijd direct warm water.
- **Eco:** (Ⓜ LED aan) De tapcomfortfunctie van het toestel is zelflerend. Het toestel zal zich aanpassen aan het gebruikspatroon van het warm tapwater. Hierdoor zal de warmtewisselaar gedurende de nacht, of bij lange afwezigheid, niet op temperatuur gehouden worden.
- **Uit:** (Beide LED's uit) De warmtewisselaar wordt niet warm gehouden waardoor de levering van warm tapwater even op zich laat wachten. Als er geen behoefte is aan snelle levering van warm tapwater, kan de tapcomfortfunctie uitgeschakeld worden.

Bij de instellingen "aan" ⓘ en "eco" Ⓜ voldoet het toestel aan de Gaskeur CW eisen.

2.4 PC Interface

De automaat is voorzien van een interface voor een PC. Door middel van een speciale kabel of een Intergas dongle en bijbehorende software kan een PC communiceren met de CV-ketel. Met deze voorziening is het mogelijk om het gedrag van de automaat, het toestel en de verwarmingsinstallatie over een lange periode te volgen.

2.5 Testprogramma's




In de branderautomat is een voorziening aangebracht om het toestel in een test status te brengen.

Door het activeren van een testprogramma zal het toestel in bedrijf komen met een vast ventilator toerental, zonder dat de regelfuncties zullen ingrijpen.

De veiligheidsfuncties blijven wel actief.

Het testprogramma wordt beëindigd door de + en - gelijktijdig in te drukken.

Testprogramma's

Omschrijving programma	Toets combinaties	Display uitlezing
Brander aan met minimaal WW vermogen (zie parameter d § 7.2)	 en -	"L"
Brander aan met ingesteld maximaal CV-vermogen (zie parameter 3 § 7.2)	 en + (1x)	"h"
Brander aan met maximaal WW vermogen (zie parameter 3 § 7.2)	 en + (2x)	"H"
Uitschakelen testprogramma	+ en -	Actuele bedrijfssituatie

2.5.1 Vorstbeveiliging

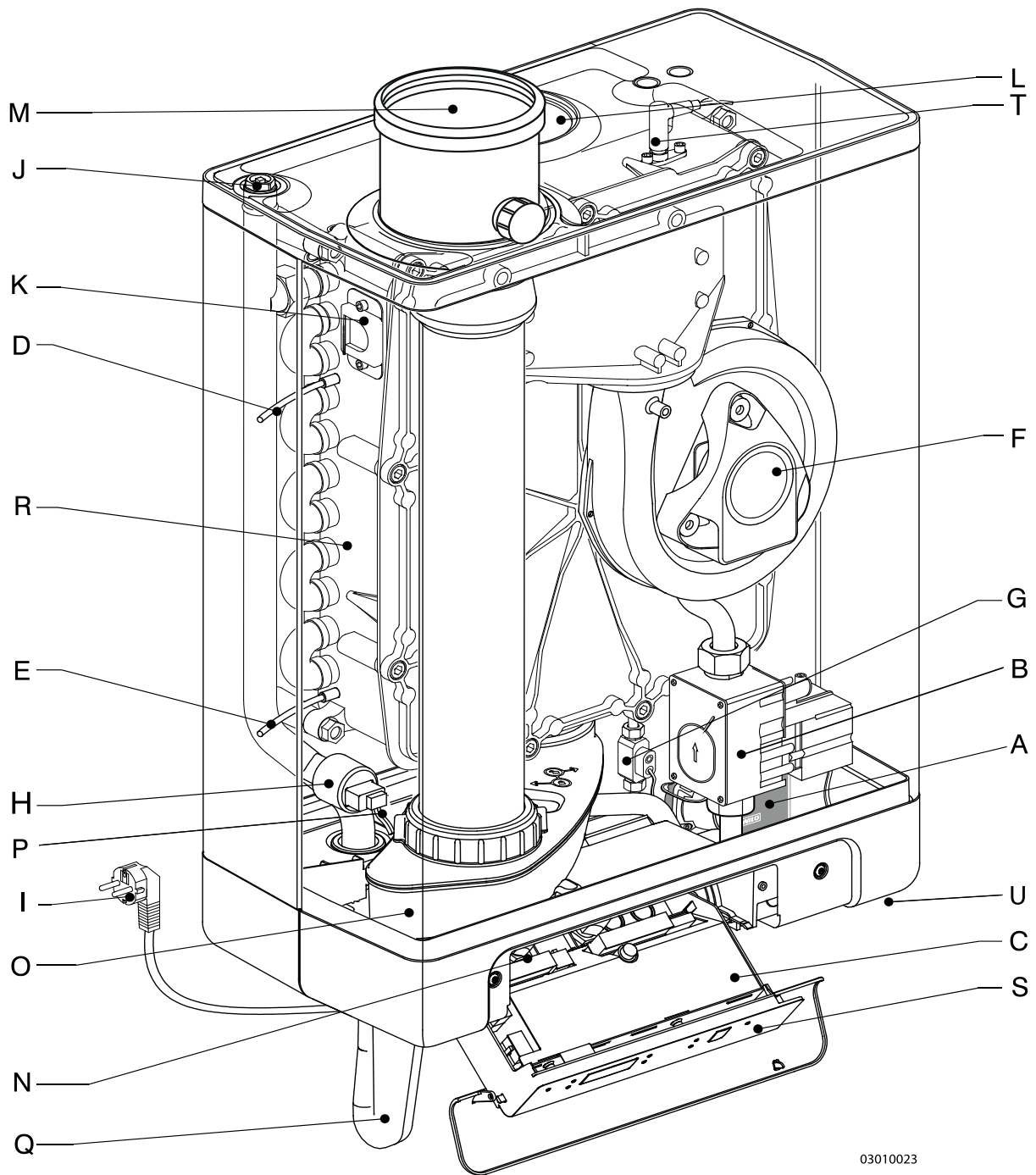


- Om bevriezing van het toestel te voorkomen is het toestel voorzien van een vorstbeveiliging. Als de temperatuur van de warmtewisselaar te laag wordt, gaat de pomp draaien tot de temperatuur van de warmtewisselaar voldoende is. Als de vorstbeveiliging ingrijpt dan is code 7 zichtbaar (opwarmen wisselaar).
- Als de installatie (of een deel daarvan) kan bevroren, moet er op de koudste plaats een (externe) vorstthermostaat op de retourleiding aangebracht worden. Deze moet volgens het elektrisch schema aangesloten worden (zie § 10.1).

Opmerking

Als het toestel buiten bedrijf is (□ op het service display) blijft de toestelvorstbeveiliging actief, op een warmtevraag van een (externe) vorstthermostaat wordt echter niet gereageerd.

3 HOOFDCOMPONENTEN

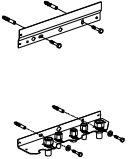
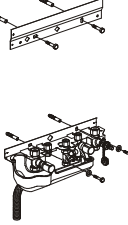
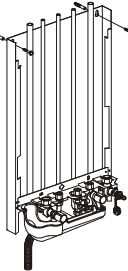
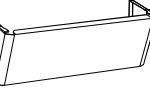
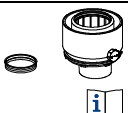
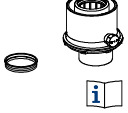



03010023

- A. A-label CV-pomp
- B. Gasblok
- C. Branderautomat met bedieningspaneel
- D. Aanvoersensor S1
- E. Retoursensor S2
- F. Ventilator
- G. Stromingssensor
- H. Druksensor CV
- I. Aansluitsnoer 230 V ~ met steker met randaarde
- J. Handontluchter
- K. Kijkglas

- L. Luchttoevoer
- M. Rookgasafvoeradapter
- N. Aansluitblok / klemmenlijst X4
- O. Condensafvoerbak
- P. Warmwatersensor S3
- Q. Sifon
- R. Warmtewisselaar
- S. Bedieningspaneel en uitlezing
- T. Ionisatie- / ontstekpen
- U. Positie typeplaat

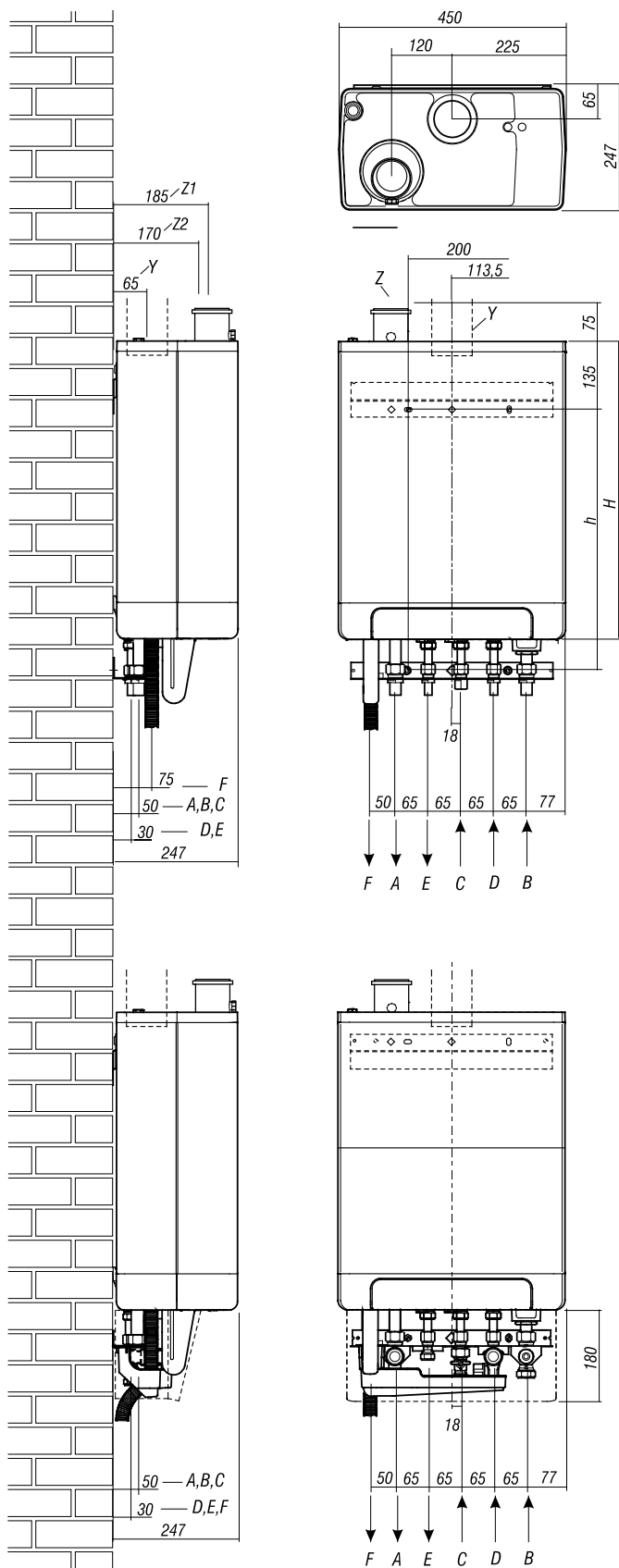
3.1 Accessoires

Omschrijving	Artikel nummers		
Montagebeugel HRE - HReco <ul style="list-style-type: none"> Ophangstrip, Montagebeugel Aansluiting aanvoer en retour Ø22 mm Aansluiting koud- en warmwater Ø15 mm Aansluiting gas ½" binnendraad Zakje bevestigingsmateriaal 	093.177		
Onderaansluitset (kort) <ul style="list-style-type: none"> Ophangstrip, Montagebeugel T-stuk 22x½"x22 knel (2 stuks) Sok 15x15 knel Overstortventiel 3 bar Vul- / aftapkraan Inlaatcombinatie 15-15 knel, 8 bar Gaskraan ¾" vlak x15kn + nippel wartel ¾" x15kn Zakje bevestigingsmateriaal 	093.127		
Bovenaansluitset HRE 24/18 – HReco 24 <ul style="list-style-type: none"> Frame, Montagebeugel Zakje bevestigingsmateriaal T-stuk 22x½"x22 knel (2 stuks) Sok 15x15 knel Overstortventiel 3 bar Vul- / aftapkraan Inlaatcombinatie 15-15 knel, 8 bar Gaskraan ¾" vlak x15kn + nippel wartel ¾" x15kn Boven aansluitleidingen 	093.137		
Bovenaansluitset HRE 28/24 – HReco 30 <ul style="list-style-type: none"> Idem 	093.147		
Bovenaansluitset HRE 36/30 – HReco 36 <ul style="list-style-type: none"> Idem 	093.157		
Schermplaat HRE (kort)	093.107		
Buitenvoeler	203.207		
Tweewegklepset 230V~ voor vloerverwarming en MIT	092.637		
Concentrische aansluiting Ø80x125 <ul style="list-style-type: none"> Concentrische rookgasadapter Afdichtdop 	090.557		
Concentrische aansluiting Ø60x100 <ul style="list-style-type: none"> Concentrische rookgasadapter Afdichtdop 	090.547		
Intergas Diagnostic Software (IDS)	090.407		
Aansluitset Naverwarming Zonneboiler	090.347		
Thermostatisch mengventiel	842.177		
Thermostatisch omschakelventiel	065.127		
Terugslagklep rookgassen	090.417		
Retourbuis met keerklep HRE	665.017		
Onderdelenkoffer HRE - HReco <ul style="list-style-type: none"> 1 x 844267 Stromingsschakelaar Sika 1 x 844797 Stromingssensor 1 x 210277 Ventilator tunnel 24V laag 1 x 210237 Ventilator Torin laag 5 x 240307 Zekering gl.3.15AT/250V 5 x 240277 Zekering gl. 2 AT/250V 4 x 200117 NTC warmtewisselaar 2 x 200177 NTC warmwater 2 x 209327 Ontsteekpen 1 x 221357 Ontsteekkabel 2 x 875677 Afdichting ontsteekpen 1 x 801477 Ontsteekunit Siemens 	<ul style="list-style-type: none"> 1 x 801537 Ontsteekunit Siemens Smart 1 x 074647 Branderautomat Kompakt HReco 1 x 044407 Branderautomat Kompakt HRE 1 x 801467 Gasblok Siemens 1 x 801527 Gasblok Siemens Smart 1 x 210337 Pomp Yonos Para RS15-7 1 x 864087 Druksensor Huba 5 x 875737 O-ring 15 x 2 5 x 875827 O-ring 19 x 2 2 x 876467 Afdichting voorplaat klein 2 x 877927 Afdichting voorplaat middel 2 x 876597 Afdichting voorplaat groot 	065.537	

4 INSTALLATIE

4.1 Inbouwmaten

Toestel met leidingen naar onderen aangesloten:



Toestel + montagebeugel

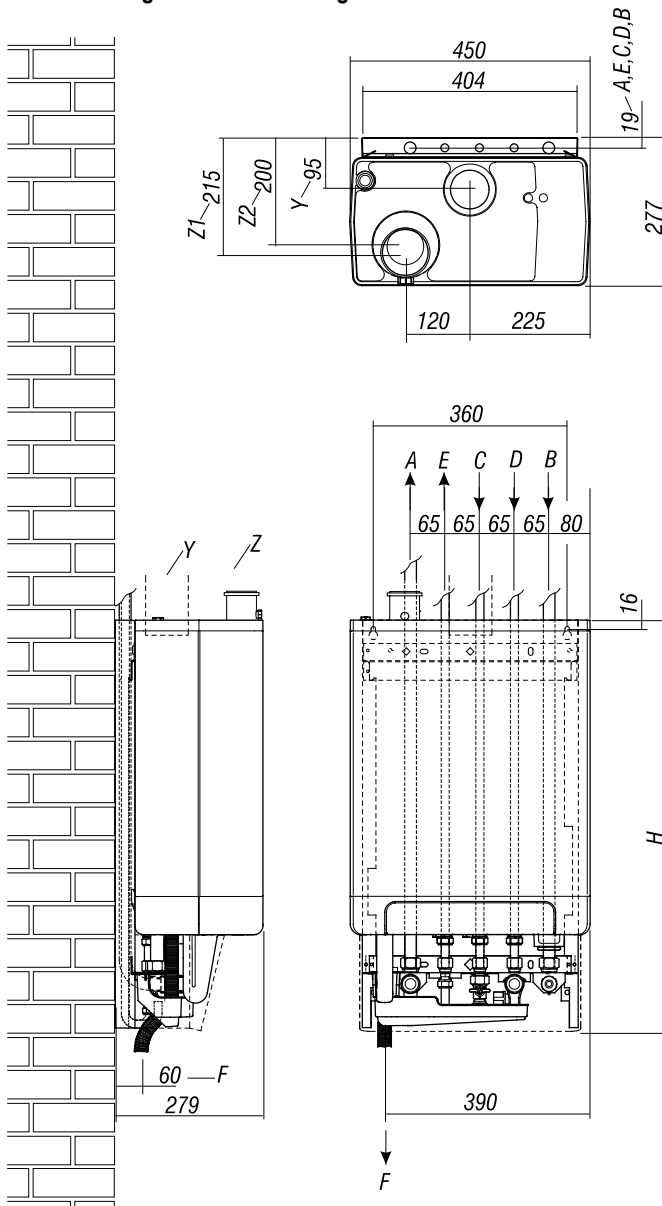
A =	Aanvoer CV	Ø22
B =	Retour CV	Ø22
C =	Gas	½" inw.
D =	Tapwater koud	Ø15
E =	Tapwater warm	Ø15
F =	Condensafvoer	Ø dn25 (flexibel)
h =	517mm	Kombi Kompakt HReco 24
	577mm	Kombi Kompakt HReco 30
	637mm	Kombi Kompakt HReco 36
H =	590mm	Kombi Kompakt HReco 24
	650mm	Kombi Kompakt HReco 30
	710mm	Kombi Kompakt HReco 36
Y =	Luchttoevoer	Ø80 (afdichtring)
Z1 =	Rookgasafvoer	Ø80 (afdichtring)
Z2 =	Rookgasafvoer/lucht toevoer	Ø60/100 of Ø80/125 (concentrisch)

Toestel + aansluitset onder

A =	Aanvoer CV	Ø22 (knel)
B =	Retour CV	Ø22 (knel)
C =	Gas	Ø15 (knel)
D =	Tapwater koud	Ø15 (knel)
E =	Tapwater warm	Ø15 (glad)
F =	Condensafvoer	Ø dn25 (flexibel)
Y =	Luchttoevoer	Ø80 (afdichtring)
Z1 =	Rookgasafvoer	Ø80 (afdichtring)
Z2 =	Rookgasafvoer/lucht toevoer	Ø60/100 of Ø80/125 (concentrisch)

03010024

Toestel met leidingen naar boven aangesloten:



Toestel + aansluitset boven

A =	Aanvoer CV	Ø22 (glad) (knel)
B =	Retour CV	Ø22 (glad) (knel)
C =	Gas	Ø15 (glad) (knel)
D =	Tapwater koud	Ø15 (boven glad)
E =	Tapwater warm	Ø15 (boven glad)
F =	Condensafvoer	Ø dn25 (flexibel)
H =	770mm	Kombi Kompakt HReco 24
	830mm	Kombi Kompakt HReco 30
	890mm	Kombi Kompakt HReco 36
Y =	Luchtoevoer	Ø80 (afdichtring)
Z1 =	Rookgasafvoer	Ø80 (afdichtring)
Z2 =	Rookgasafvoer/lucht toevoer	Ø60/100 of Ø80/125 (concentrisch)

03010025

4.2 Opstellingsruimte

Het toestel dient aan een wand gemonteerd te worden die voldoende draagkracht heeft.

Bij lichte wandconstructies bestaat de mogelijkheid dat er resonantiegeluiden optreden.

Binnen een afstand van 1 meter van het toestel dient een wandcontactdoos met randaarde voorhanden te zijn.

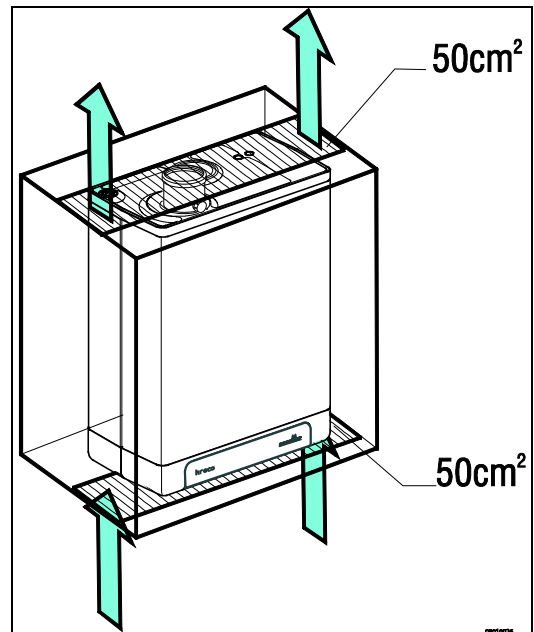
Om bevroering van de condensafvoer leiding te voorkomen, moet het toestel in een vorstvrije ruimte geïnstalleerd worden. Zorg bij voorkeur voor een minimaal vrij te houden ruimte naast de ketel van 2 cm. In verband met schroeigevaar is geen vrije ruimte vereist.

4.2.1 In een keukenkastje plaatsen

Het toestel kan tussen twee keukenkastjes of in een kastje geplaatst worden.

Zorg voor voldoende ventilatie aan de onder- en bovenzijde.

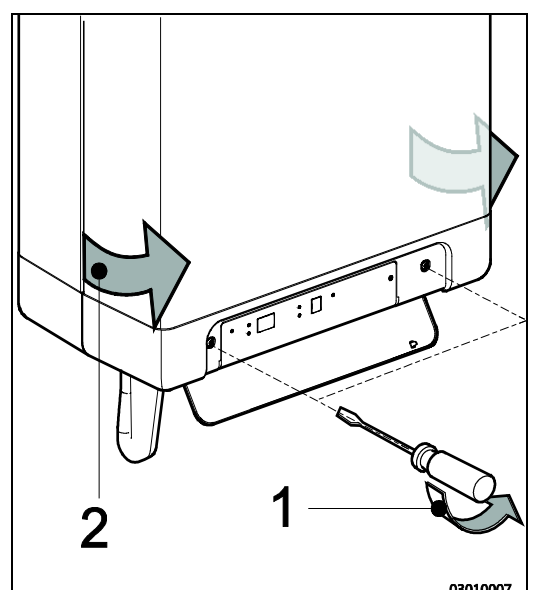
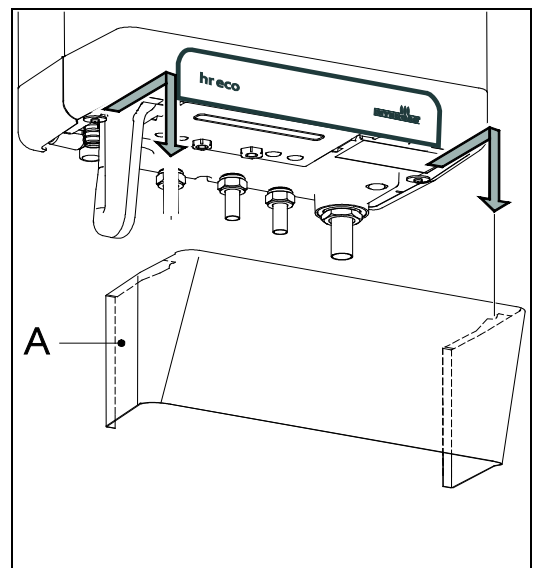
Als het toestel in een kastje geplaatst wordt, moeten er ventilatieopeningen van tenminste 50 cm² gemaakt worden.



4.2.2 Schermplaat en frontpaneel afnemen

Voor diverse werkzaamheden aan het toestel dienen de eventueel aangebrachte schermplaat en frontpaneel van het toestel verwijderd te worden. Ga hierbij als volgt te werk:

- Neem de schermplaat (A), indien gebruikt, naar voren toe weg.
- Draai de beide schroeven (1) achter het displayvenster van het toestel los.
- Trek de onderzijde van het frontpaneel (2) naar voren toe.

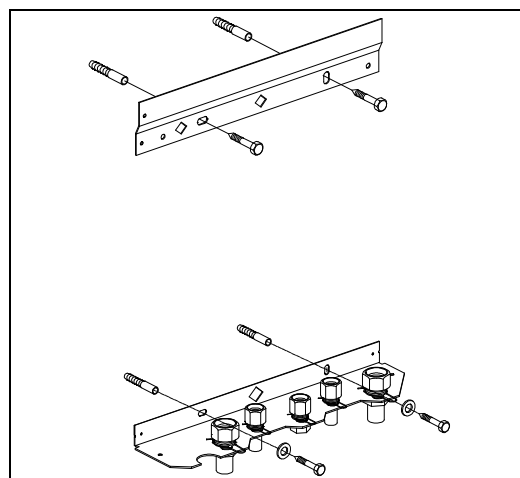


4.3 Montage

Voor de montage van het toestel wordt, afhankelijk van de aansluitsituatie, gebruik gemaakt van een montagebeugel, een onderaansluitset of een bovenaansluitset. Op de montagebeugel kan de installatie aangesloten worden, voordat het toestel geplaatst wordt.

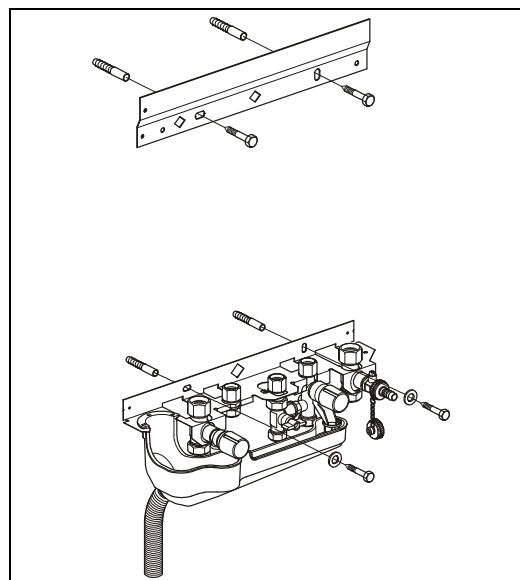
4.3.1 Ophangstrip en montagebeugel monteren

Bevestig de ophangstrip en de montagebeugel, met de bijgeleverde bevestigingsmaterialen, horizontaal aan de wand, overeenkomstig het boorpatroon (zie § 4.1).



4.3.2 Onderaansluitset monteren

Bevestig de ophangstrip en de montagebeugel, met de bijgeleverde bevestigingsmaterialen, horizontaal aan de wand, overeenkomstig het boorpatroon (zie § 4.1).



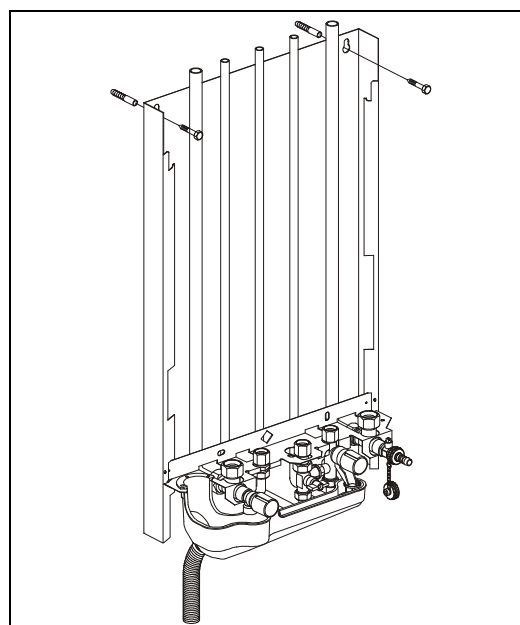
4.3.3 Boven aansluitset monteren

- Bevestig het frame, met de bijgeleverde bevestigingsmaterialen, verticaal aan de wand.
- Bevestig de montagebeugel in het frame, door deze met de omgezette kant naar boven door de uitsparingen in het frame te monteren.
- Schuif de aansluitleidingen in het frame (alleen bij aansluitset boven compleet).
- Sluit de aansluitleidingen aan op de koppelingen.

Let op:

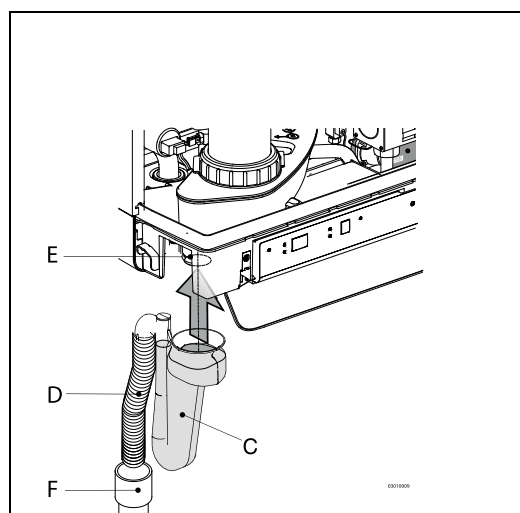
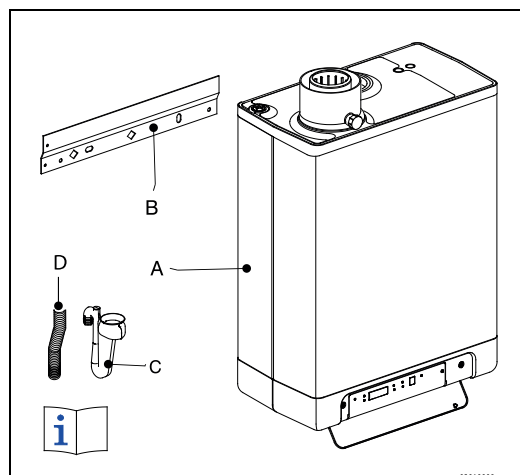
Het toestel is breder dan het frame. Houdt hier bij de montage rekening mee. Zie voor de afmetingen pagina 11.

Monteer nu het toestel, of sluit de installatie aan.



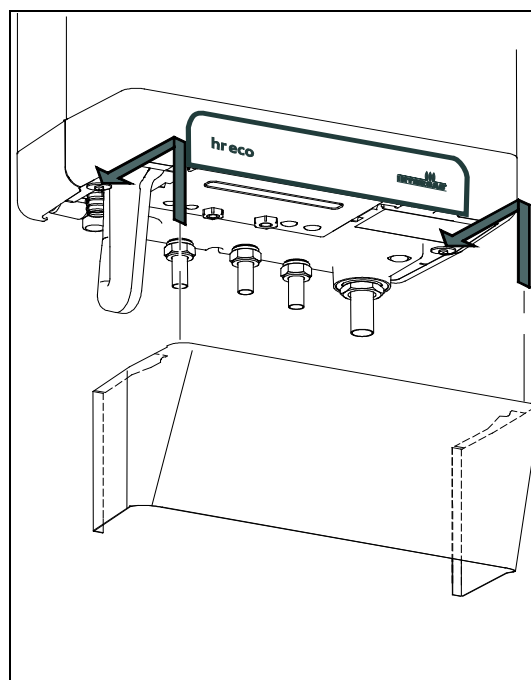
4.3.4 Toestel monteren

1. Pak het toestel uit.
2. Controleer de inhoud van de verpakking, deze bestaat uit:
 - Toestel (A)
 - Ophangstrip (B)
 - Sifon (C)
 - Flexibele buis (D)
 - Installatievoorschrift
 - Bedieningsvoorschrift
 - Garantiekaart
3. Controleer het toestel op eventuele beschadigingen: meldt beschadigingen direct aan de leverancier.
4. Monteer de ophangstrip.
5. Controleer of de knelringen recht in de koppelingen van de montagebeugel zijn geplaatst.
6. Plaats het toestel: schuif deze van boven naar beneden over de ophangstrip (B). Zorg dat de leidingen tegelijkertijd in de knelfittingen schuiven.
7. Draai de knelfittingen op de montagebeugel vast.
De nippels en leidingen mogen niet meedraaien!
8. Open de displayklep en draai de twee schroeven links en rechts naast de display los en demonteer het frontpaneel.
9. Monteer de flexibele buis (D) op de uitloop van de sifon.
10. Vul de sifon met water en schuif deze zo ver mogelijk naar boven op de condensafvoer aansluiting (E) onder het toestel.
11. Sluit de flexibele buis (D) van de sifon, eventueel samen met de overstortleiding van de inlaatcombinatie en het overstortventiel, aan op het riool via een open aansluiting (F).
12. Monteer de luchttoevoer en de verbrandingsgasafvoer (zie § 5.6).
13. Monteer de mantel en draai de twee schroeven links en rechts naast de display vast, sluit de displayklep.



4.3.5 Schermplaat aanbrengen (optioneel)

Hang de omgezette bovenrand van de schermplaat aan de sluitringen onder de bodem van het toestel en schuif de schermplaat zo ver mogelijk naar achteren.



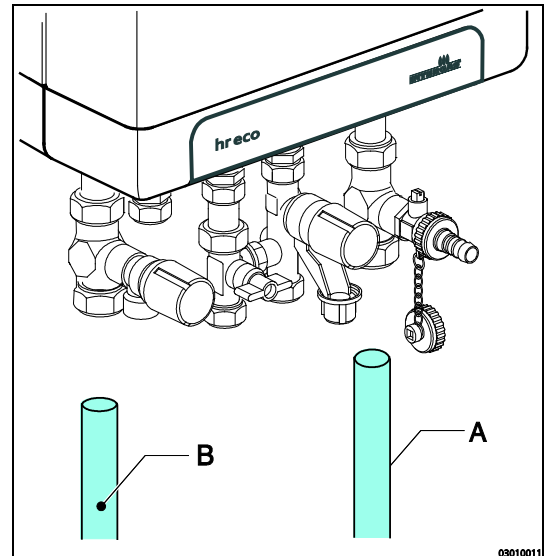
5 AANSLUITEN

5.1 CV-installatie aansluiten

1. Spoel de CV-installatie goed schoon.
2. Monteer de aanvoerleiding (B) en retourleiding (A) aan de montagebeugel.
3. Alle leidingen moeten spanningsvrij gemonteerd worden om tikken van de leidingen te voorkomen.
4. Bestaande verbindingen mogen niet verdraaid worden om lekkages te voorkomen.

De CV-installatie dient voorzien te zijn van:

- Een vul/aftapkraan (A) in de retourleiding direct onder het toestel.
- Een aftapkraan op het laagste punt van de installatie.
- Een overstortventiel (B) van 3 bar in de aanvoerleiding op een afstand van maximaal 500 mm van het toestel.
Tussen het toestel en het overstortventiel mag zich geen afsluiter of vernauwing bevinden.
- Een expansievat in de retourleiding.
- Een terugslagklep, als er op korte afstand van het toestel leidingen naar boven lopen. Hiermee wordt voorkomen dat er tijdens tapwaterbedrijf van het toestel thermosifonwerking optreedt (een niet veerbediende terugslagklep, dient verticaal gemonteerd te worden).



5.1.1 Thermostatische radiatorkranen

Als alle radiatoren zijn uitgevoerd met thermostatische of afsluitbare radiatorkranen, dient een minimale watercirculatie te worden gewaarborgd. Zie § 7.3.

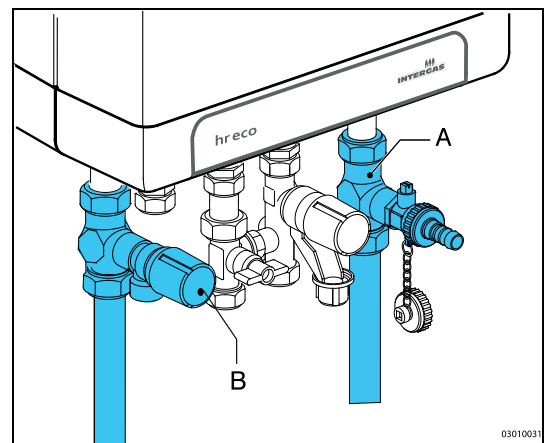
5.1.2 Vloerverwarming

Vloerverwarming met pomp

Indien een vloerverwarmingssysteem niet hydraulisch neutraal is kan de vloerverwarmingpomp ongewenste circulatie over de CV-ketel genereren. Voor een goede werking van de warmtapwatervoorziening dient ongewenste circulatie over de CV-ketel worden voorkomen.

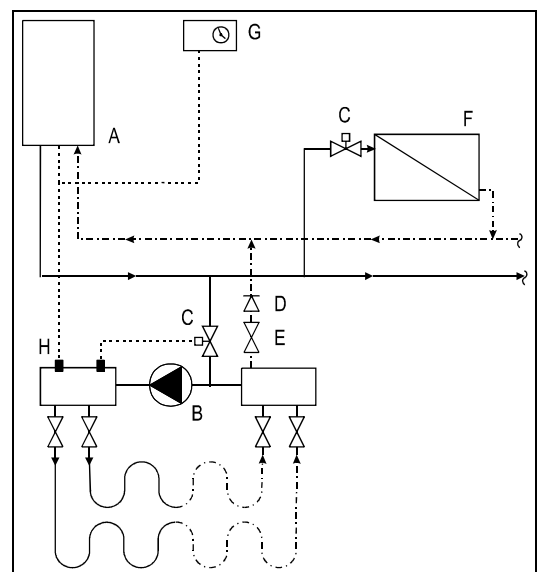
Sluit een vloerverwarmingssysteem indirect hydraulisch neutraal aan of voorzie de CV-installatie van een tweewegklepset 230 V ~ (E). Indien de vloerverwarmingpomp via de retour van de ketel warmte onttrekt is het mogelijk om met terugslagklep (D) ongewenste circulatie tegen te gaan.

Zorg voor een minimale watercirculatie. Zie § 7.3.



Aansluitschema vloerverwarming

- | | |
|-----------------------------------|-----------------------------|
| A. CV-ketel | G. Ruimte-/klok thermostaat |
| B. CV-pomp | H. Maximaal thermostaat |
| C. Thermostatische regelafsluiter | |
| D. Terugslagklep veerbediend | |
| E. Elektrische afsluiter 230 V ~ | |
| F. Radiatoren | |



Vloerverwarming zonder pomp

Sluit het vloerverwarmingssysteem (D) aan en stel de maximale CV-aanvoertemperatuur van de CV-ketel in op de ontwerpconditie. Monteer op de aanvoerbuis onder de CV-ketel een klemthermostaat (A). De klemthermostaat met blinde kap dient ingesteld te worden op een maximale aanvoertemperatuur van 55°C.

Monteer de aan/uit kamerthermostaat (B) en sluit deze in serie met de klemthermostaat aan. De ketel dient aangesloten te worden op X4 - 6/7.

De CV-pomp in de ketel wordt in deze situatie benut om het drukverlies van het vloerverwarmingssysteem te overbruggen. Met behulp van de drukverliesgrafiek (§ 7.4) is het maximale drukverlies van het vloerverwarmingssysteem te bepalen.

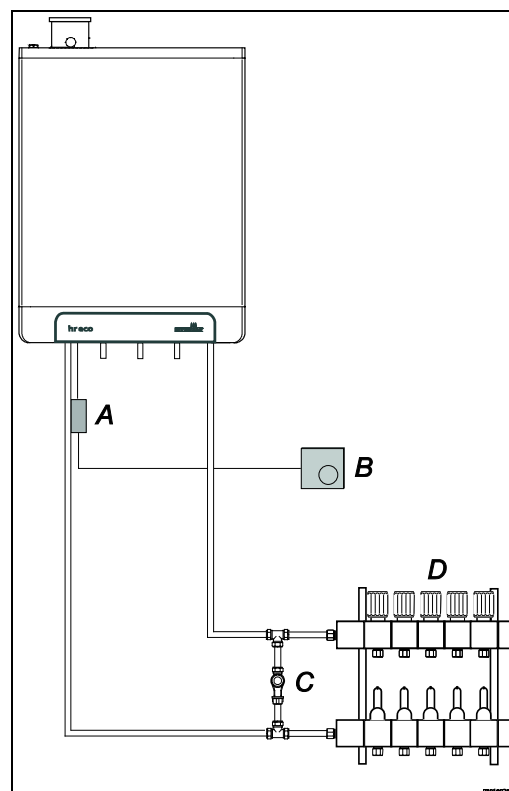
Zorg voor een minimale watercirculatie. Zie § 7.3.

Het is bij een vloerverwarmingssysteem zonder pomp aan te bevelen om onderstaande parameter instellingen te wijzigen:

par. o van 0 naar 3.

par. P van 5 naar 2.

Tevens dient parameter 3 te worden ingesteld op minimaal niveau of het transmissieverlies van de woning, zie § 7.3.



5.1.3 Opdeling CV-installatie in groepen bij aanwezigheid extra warmtebron

Werkingsprincipe

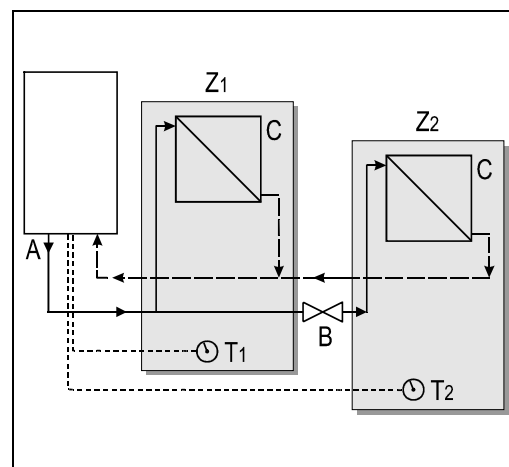
Indien de kamerthermostaat de CV-ketel uitschakelt doordat een andere verwarmingsbron de ruimte opwarmt, is het mogelijk dat de overige ruimten afkoelen. Dit kan worden opgelost door de CV-installatie op te delen in twee groepen. De groep met de externe warmtebron (Z2) kan middels een elektrische afsluiter worden afgesloten van het hoofdcircuit. Beide groepen worden voorzien van een eigen kamerthermostaat.

N.B. Deze regeling "externe warmtebron" kan alleen worden toegepast indien geen externe boiler hoeft te worden opgewarmd (installatietype 1).

Installatievoorschrift

1. Plaats de afsluiter volgens het aansluitschema.
2. Sluit de kamerthermostaat van groep 1 aan op X4 - 6/7.
3. Sluit de kamerthermostaat van groep 2 aan X4 - 11/12.
4. Wijzig parameter A (zie Parameter instellingen via de servicecode § 7.2).

Let op: De kamerthermostaat in groep 1 MOET een aan/uit thermostaat zijn, de kamerthermostaat in groep 2 mag zowel een OpenTherm thermostaat als ook een aan/uit thermostaat zijn.



Aansluitschema regeling "externe warmtebron"

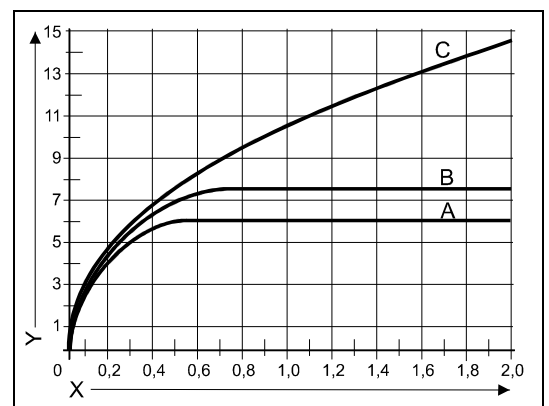
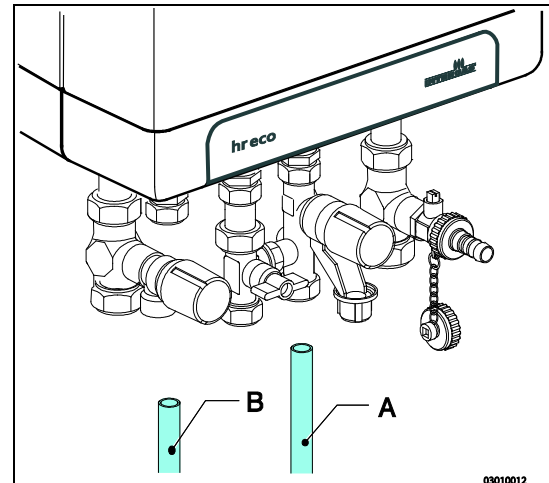
- A. CV-ketel
- B. Elektrische afsluiter 230 V ~
- C. Radiatoren
- T1. Kamerthermostaat groep 1
- T2. Kamerthermostaat groep 2
- Z1. Groep 1
- Z2. Groep 2

5.2 Warmwaterinstallatie aansluiten

1. Spoel de installatie goed schoon.
2. Monteer indien voorgeschreven een inlaatcombinatie.
3. Monteer de koud- en warmwaterleiding (A en B) aan de montagebeugel.

Opmerkingen

- Bij de instellingen "aan" en "eco" voldoet het toestel aan de Gaskeur CW eisen.
- De specifieke leidinglengte bij een leiding diameter 12/10 mm bedraagt voor de Kombi Kompakt HReco 24 23,5 meter en voor de Kombi Kompakt HReco 30 en Kombi Kompakt HReco 36 bedraagt deze 30,0 meter. Bij een leiding diameter van 15/13 mm bedraagt deze respectievelijk: 13,9 meter en 17,7 meter.
- Als het toestel alleen voor de warmwatervoorziening wordt gebruikt kan de verwarmingsfunctie met de servicecode op het bedieningspaneel uitgeschakeld worden. De CV-installatie behoeft dan niet aangesloten of gevuld te worden.
- Als het toestel tijdens de winter buiten bedrijf wordt gesteld en van het lichtnet afgesloten wordt, moet het sanitairwater afgetapt worden om bevriezing te voorkomen. Neem hiervoor de tapwateraansluitingen gelijk onder het toestel los.
- In de Kombi Kompakt HReco 24 en Kombi Kompakt HReco 30 zit een doseerventiel met een nominale waarde van respectievelijk 6 en 7,5 liter/min. De Kombi Kompakt HReco 36 is voorzien van een doseerschijf-ervangingsring.
- Bij de Kombi Kompakt HReco 36 zijn bij hoge waterdrukken grotere volumestromen mogelijk. Om bij de Kombi Kompakt HReco 36 een uitstroomtemperatuur van 60°C te garanderen dient de warmwaterinstallatie op 9 liter/min ingesteld te worden.



Weerstandgrafiek tapcircuit toestel

- A. Kombi Kompakt HReco 24
 B. Kombi Kompakt HReco 30
 C. Kombi Kompakt HReco 36
 X. Waterleidingdruk (Bar)
 Y. Debiet (L/min, tolerantie $\pm 10\%$)

5.2.1 Toestel met Naverwarming Zonneboiler

Het toestel is voorzien van het NZ-label: geschikt voor "Naverwarming Zonneboiler". Hiervoor is op bestelling een aansluitset en een thermostatisch mengventiel beschikbaar.

Aansluitschema Naverwarming Zonneboiler

- A. Toestel
 B. Zonneboiler
 C. Koud water
 D. Inlaatcombinatie
 E. T max 85°C
 F. Warm water
 G. Thermostatisch mengventiel 35° - 65°C (instellen op ca. 62,5°C)
 H. Warm water gemengd
 K. Koudwatersensor S4

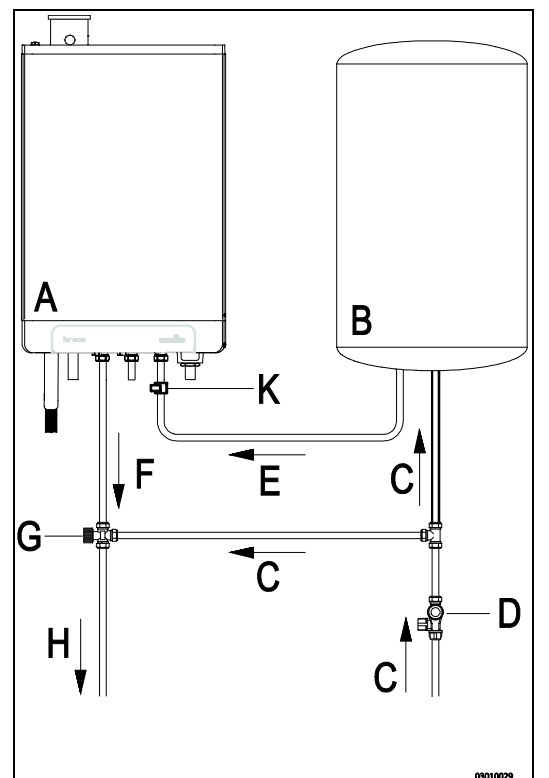
Opmerking

De koudwatersensor S4 dient op kroonsteen X4 9/10 van de branderautomaat te worden aangesloten.

In combinatie met een zonne-energiesysteem dient er na het toestel altijd een thermostatisch mengventiel geplaatst worden, ingesteld op ca. 62,5°C.

De ombouwset Naverwarmen Zonneboiler kan worden besteld bij Intergas (art.nr.: 090347).

Een thermostatisch mengventiel kan besteld worden bij Intergas (art.nr.: 842177).



5.2.2 Toestel met warmtepompboiler

Indien de uitstroomtemperatuur van de warmtepompboiler lager is dan 55°C, zorgt de Kombi Kompakt HReco ervoor dat het tapwater uit de warmtepompboiler onder Hoog Rendement condities wordt naverwarmd.

Werkingsprincipe

De warmwataansluiting van de warmtepompboiler is aangesloten op de mix ingang van het thermostatisch omschakelventiel (zie het princieschema). Indien de uitstroomtemperatuur van de boiler hoger is dan de ingestelde temperatuur van het omschakelventiel, zal uit de warmtepompboiler worden getapt. Doordat het omschakelventiel niet geheel afsluitend is, zal tevens een kleine hoeveelheid door de Kombi Kompakt HReco lopen (ongeveer 10% van de totale flow).

Zodra de uitstroomtemperatuur van de warmtepompboiler lager wordt dan de ingestelde temperatuur van het omschakelventiel zal de flow door de Kombi Kompakt HReco toenemen. Indien de flow groter wordt dan de tapwaterdrempel van de Kombi Kompakt HReco zal de ketel in tapwaterbedrijf gaan.

Wanneer de uitstroomtemperatuur van de warmtepompboiler lager is geworden dan de ingestelde temperatuur van het omschakelventiel min 12K, gaat bijna de volledige tapflow door de Kombi Kompakt HReco. De kleine lekflow wordt nu uit de warmtepompboiler gehaald. Na het volledig omschakelen van het omschakelventiel wordt de tapflow begrensd door de Kombi Kompakt HReco.

Aansluitschema toestel met warmtepompboiler

- | | |
|---------------------|------------------------------------|
| A. Warmtepomp | D. Koud water inlaat |
| B. CV-ketel | E. Uitstroomtemperatuur warmtepomp |
| C. Omschakelventiel | F. Uitstroomtemperatuur warm water |

Installatie

De combinatie dient aangesloten te worden volgens het installatieschema. Om een goede werking van de combinatie te kunnen garanderen zijn de volgende punten belangrijk.

Thermostatisch omschakelventiel: Het toegepaste thermostatische omschakelventiel is een gemodificeerd ventiel welke aan de specifieke eisen, die aan de combinatie warmtepompboiler en Kombi Kompakt HReco worden gesteld, voldoet. Voor de juiste werking van de combinatie is het omschakelventiel voorzien van een vaste temperatuurinstelling. Het thermostatisch omschakelventiel kan besteld worden bij Intergas (art. nr.: 065127).

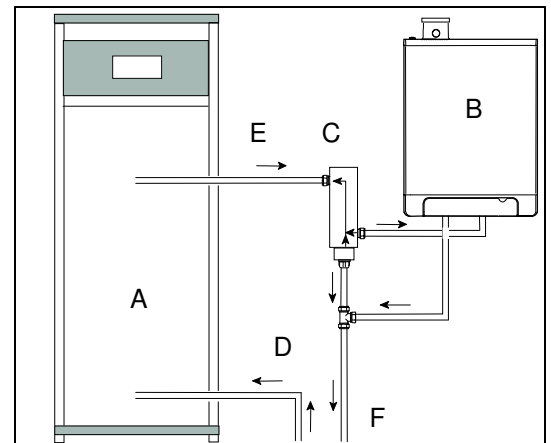
Tapwatervoordruk: Voor een doorstroomhoeveelheid van 20 liter per minuut zal de voordruk minimaal 2,3 bar moeten bedragen. De maximaal toegestane warmtapwater bedrijfsdruk voor de combinatie mag 6 bar bedragen. Hiervoor dient een inlaatcombinatie (6 bar) gemonteerd te worden.

Maximale doorstroomhoeveelheid: Indien de tapflow groter is dan 20 liter per minuut zal de Kombi Kompakt HReco in tapwaterbedrijf gaan, ongeacht de uitstroomtemperatuur van de warmtepompboiler.

Maximale temperatuurinstelling warmtepompboiler: De temperatuur van de warmtepompboiler mag niet hoger dan 60°C worden ingesteld.

Positie thermostatisch omschakelventiel: Om te voorkomen dat het thermostatisch omschakelventiel teveel door de omgevingslucht wordt beïnvloed, dient deze zo dicht mogelijk op de warmwater aansluiting van de boiler en verticaal te worden geplaatst (maximale afstand 100mm). Hierdoor wordt voorkomen dat het toestel bij iedere tapvraag in bedrijf komt.

Beïnvloeding waterstromen: Om te voorkomen dat de flow door de Kombi Kompakt HReco tijdens het omschakelen van het ventiel wordt beïnvloed, dient de warmwater-uit leiding van de combinatie rechtdoor te lopen (zie aansluitschema).



5.3 Elektrisch aansluiten



VOORZICHTIG

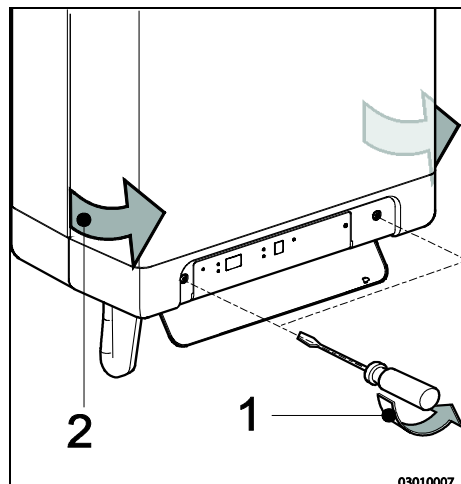
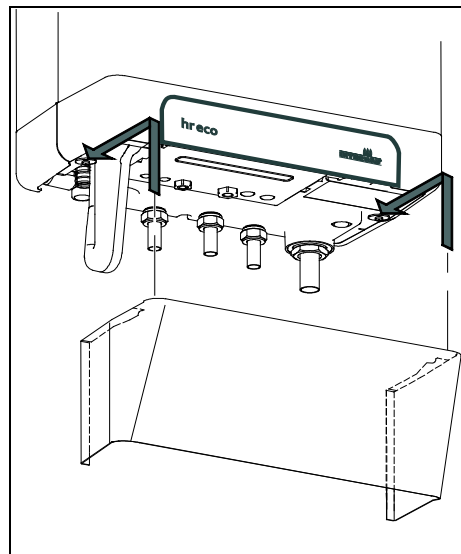
Een wandcontactdoos met randaarde mag maximaal 1 meter van het toestel verwijderd zijn.

De wandcontactdoos moet gemakkelijk bereikbaar zijn.

Voor opstelling in vochtige ruimten is een vaste aansluiting verplicht middels een all-polige hoofdschakelaar met een minimale contactopening van 3 mm.

Indien het netsnoer is beschadigd of om een andere reden moet worden vervangen, moet het vervangende netsnoer bij de fabrikant of diens vertegenwoordiger worden besteld. Neem bij twijfel contact op met de fabrikant of diens vertegenwoordiger.

1. Neem bij werkzaamheden aan het elektrisch circuit de steker uit de wandcontactdoos.
2. Neem de schermplaat (A) (indien aanwezig) naar voren toe weg.
3. Draai de beide schroeven (1) achter het displayvenster van het toestel los.
4. Schuif de onderzijde van het frontpaneel (2) naar voren toe en neem deze vervolgens weg.
5. Trek de branderautomaat unit naar voren, de branderautomaat unit zal daarbij naar beneden kantelen.
6. Raadpleeg § 10.1 voor het maken van de aansluitingen.
7. Schuif nadat de gewenste aansluitingen zijn aangebracht de branderautomaat terug in het toestel en breng de schermplaat (indien aanwezig) weer aan.
8. Sluit na het maken van de gewenste aansluitingen het toestel aan op een wandcontactdoos met randaarde.



5.4 Kamerthermostaat aansluiten

5.4.1 Kamerthermostaat aan/uit

1. Sluit de kamerthermostaat aan (zie § 10.1).
2. Stel, indien nodig de terugkoppelweerstand van de kamerthermostaat in op 0,1 A . Meet bij twijfel de stroom en stel deze overeenkomstig in. De maximale weerstand van de thermostaatleiding en de kamerthermostaat bedraagt totaal 15 Ohm.

5.4.2 Modulerende kamerthermostaat, Open Therm

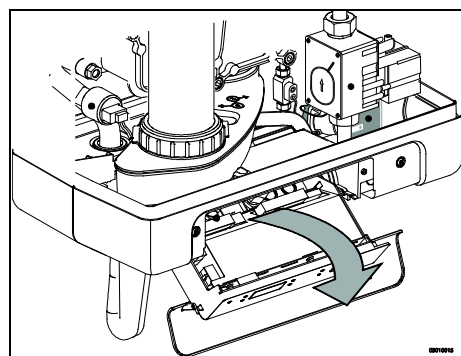
Het toestel is geschikt voor het aansluiten van een modulerende kamerthermostaat, volgens het OpenTherm communicatie protocol.

De belangrijkste functie van de modulerende kamerthermostaat is het berekenen van de aanvoertemperatuur bij een gewenste kamertemperatuur, om een optimaal gebruik te maken van het moduleren. Bij elke warmtevraag wordt op het display van het toestel de gewenste aanvoer temperatuur aangegeven.

Sluit de modulerende thermostaat aan (zie § 10.1).



Indien men gebruik wil maken van de tapwater aan/uit schakel functie van de OpenTherm thermostaat dient de tapwatercomfort functie op eco of aan ingesteld te worden.

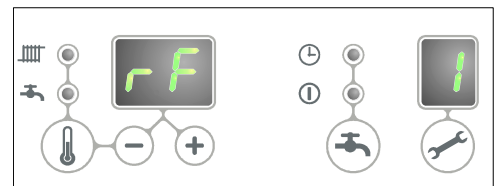
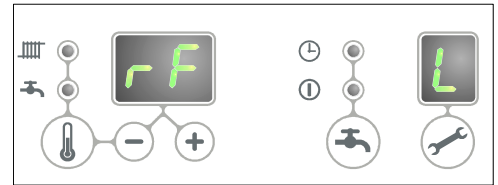
Raadpleeg voor meer informatie de handleiding van de kamerthermostaat.



5.4.3 Modulerende kamerthermostaat, draadloos

De HReco CV-ketel is geschikt om zonder zend-/ontvangstmodule draadloos te communiceren met de Honeywell kamerthermostaten T87RF1003 Round RF, DTS92 en CMS927. De CV-ketel en kamerthermostaat dienen aan elkaar te worden toegewezen:

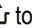


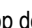

- Houdt de reset  toets van het toestel circa 5 seconden ingedrukt om in het RF-kamerthermostaat menu te komen.
 - Eén van de volgende codes zal op het display van het toestel worden weergegeven:
 1. **rF en L / -** : het display boven de  toets laat wisselend een **L** en een **-** zien
rode led : knipperend
De CV-ketel is niet toegewezen. Een toestel in deze bedrijfstoestand, kan worden gekoppeld d.m.v. de methode van de desbetreffende kamerthermostaat.
De methode van toewijzing is afhankelijk van het soort kamerthermostaat en wordt beschreven in de installatie- en bedieningsvoorschriften van de draadloze kamerthermostaat.
 2. **rF en L / 1** : het display boven de  toets laat wisselend een **L** en een **1** zien
rode led : uit
De CV-ketel is reeds toegewezen. Er is reeds een bestaande koppeling met een RF-kamerthermostaat aanwezig. Om een nieuwe koppeling mogelijk te maken, zal de bestaande koppeling verwijderd moeten worden.
Zie: *De toewijzing van een RF-kamerthermostaat aan de CV-ketel ongedaan maken.*
- Druk op de reset  toets om het RF-kamerthermostaat menu te verlaten of wacht 1 minuut.



De verbinding tussen het toestel en de RF-kamerthermostaat testen

1. Houdt de reset  toets van het toestel circa 5 seconden ingedrukt om in het RF-kamerthermostaat menu van de branderautomaat te komen.
2. Druk de service  toets **1x** in. Op het display boven de  toets wordt een **t** getoond.
3. Zet de kamerthermostaat in testmode (zie de installatie en bedieningsvoorschriften van de kamerthermostaat).
4. De **rode led** boven de reset  toets gaat knipperen indien de toewijzing correct is uitgevoerd.
5. Druk op de reset  toets van het toestel om het RF-kamerthermostaat menu van de branderautomaat te verlaten. De testmode wordt, 1 minuut nadat het laatste testbericht van de RF-kamerthermostaat is ontvangen, automatisch verlaten.

De toewijzing van een RF-kamerthermostaat aan de CV-ketel ongedaan maken

- Houdt de reset  toets van het toestel circa 5 seconden ingedrukt om in het RF-kamerthermostaat menu van de CV-ketel te komen.
- Druk de service  toets **2x** in. Op het display boven de  toets wordt een **C** getoond.
- Druk nogmaals op de reset  toets van het toestel om de bestaande toewijzingen te verwijderen. Op het display van het toestel wordt weer **rF** getoond met een knipperende **L / -**. Indien gewenst kan opnieuw een RF-kamerthermostaat aan het toestel worden toegewezen.
- Druk op de reset  toets van het toestel om het RF-kamerthermostaat menu te verlaten of wacht 1 minuut.

5.4.4 Buitentemperatuurvoeler

Het toestel is voorzien van een aansluiting voor een buitentemperatuurvoeler. De buitentemperatuurvoeler dient in combinatie met een aan/uit kamerthermostaat toegepast te worden.

In principe kan elke willekeurige aan/uit kamerthermostaat gecombineerd worden met een Intergas buitenvoeler.

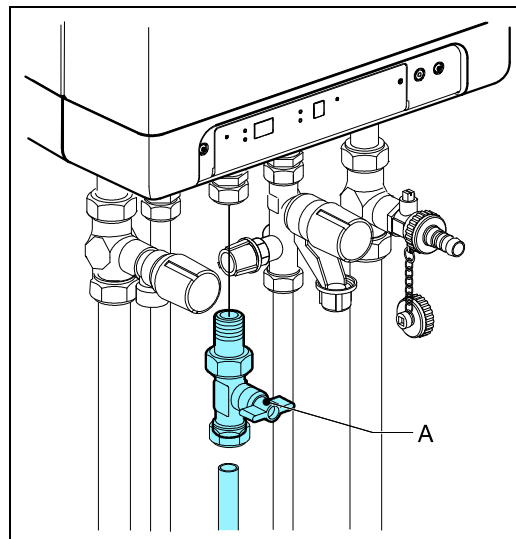
Bij vraag van de kamerthermostaat levert de ketel warmte tot de maximaal ingestelde temperatuur in de ketel bereikt is. Deze maximaal ingestelde temperatuur wordt automatisch geregeld via de buitenvoeler, volgens de ingestelde stooklijn in de ketel.

Sluit de buitentemperatuurvoeler aan (zie § 10.1).

Voor de stooklijninstelling, zie Weersafhankelijke regeling (zie § 7.5).

5.5 Gas aansluiten

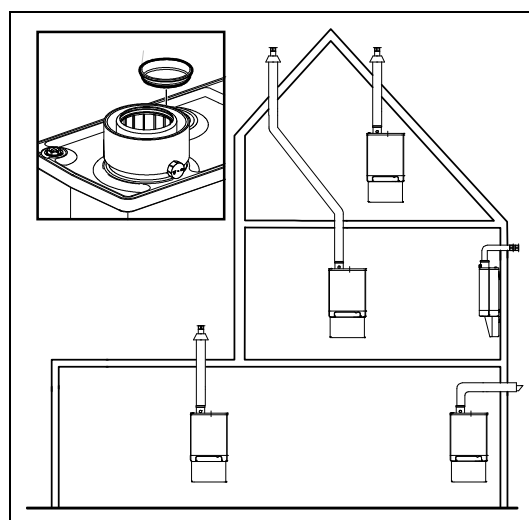
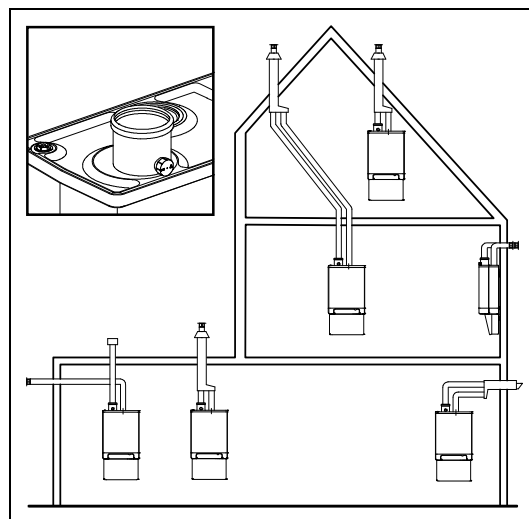
1. Breng een gaskraan (A) aan tussen de gasleiding en het toestel.
2. Monteer de koppeling van de gaskraan bij voorkeur direct in de 1/2" aansluiting van de montagebeugel.
3. Plaats een gaszeef in de aansluiting voor het toestel als het gas vervuild kan zijn.
4. Sluit het toestel aan op de gasleiding.
5. Controleer de gasvoerende delen op lekkage op een druk van maximaal 50 mbar.
6. De gasleiding dient spanningsvrij te worden gemonteerd.



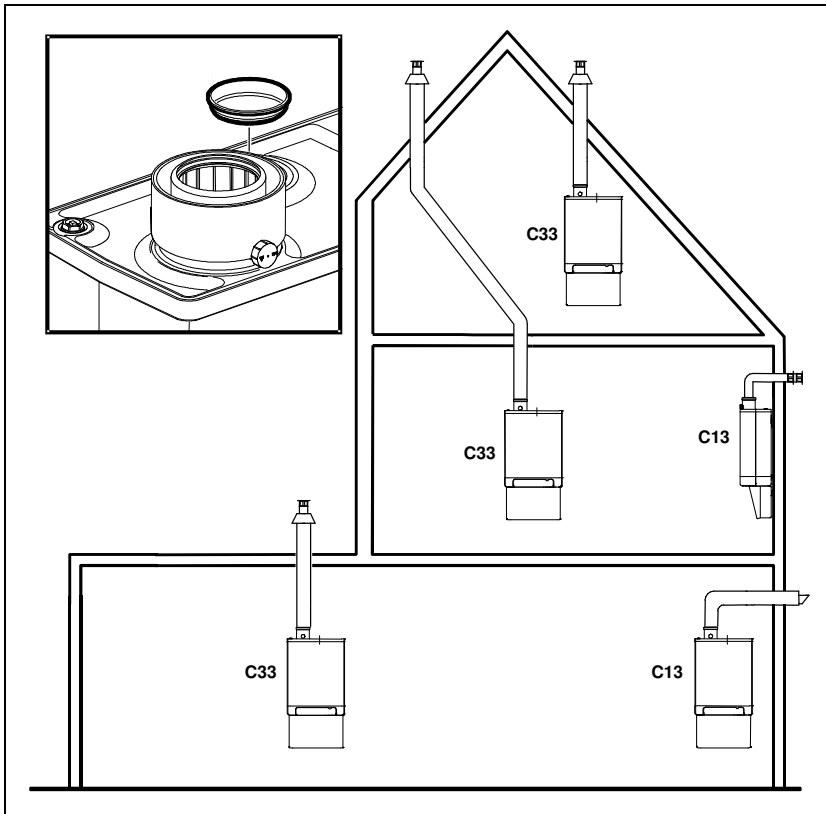
5.6 Toestel aansluiten op rookgasafvoersysteem

De luchttoevoer en de verbrandingsgasafvoer van de Kombi Kompakt HReco kan door middel van twee aparte leidingen op het toestel aangesloten worden of door middel van een concentrische aansluiting.

Het is mogelijk om een toestel geschikt voor tweepijps aansluiting om te bouwen naar een concentrische aansluiting. Hiervoor zijn concentrische adaptersets beschikbaar van Ø60/100 en Ø80/125. Zie § 5.6.3.



5.6.1 Toestelcategorieën en afvoerlengten (concentrisch)



Rookgasafvoerlengten bij toepassing Ø60/100 concentrisch rookgasafvoersysteem

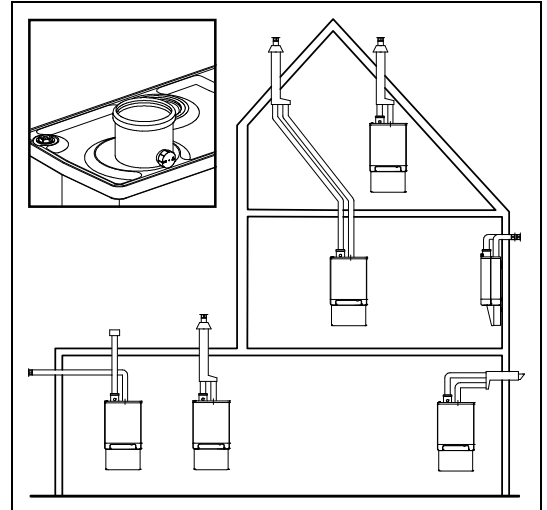
	C13	C33
Kombi Kompakt HReco 24	10 m	11 m
Kombi Kompakt HReco 30	10 m	10 m
Kombi Kompakt HReco 36	10 m	10 m

Rookgasafvoerlengten bij toepassing Ø80/125 concentrisch rookgasafvoersysteem

	C13	C33
Kombi Kompakt HReco 24	29 m	29 m
Kombi Kompakt HReco 30	29 m	29 m
Kombi Kompakt HReco 36	29 m	29 m

5.6.2 Tweepijps aansluiting

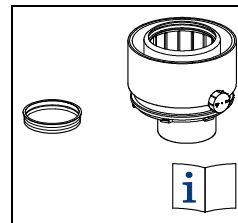
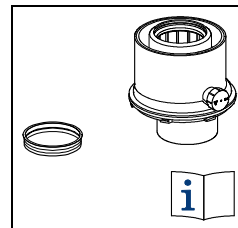
Monteer de pijpen voor de luchttoevoer en verbrandingsgasafvoer in de toevoer- en afvoer van het toestel. De ingebouwde afdichtingen zorgen voor een luchtdichte aansluiting. De leidingen voor verbrandingsgassen en luchttoevoer hebben een diameter van Ø80 mm. Zie voor afwijkende diameters § 5.8 .



5.6.3 Ombouw naar concentrische aansluiting

Met de concentrische adapterset kan de standaard tweepijps aansluiting gewijzigd worden in een concentrische aansluiting (Ø80/125 of Ø60/100).

1. Sluit de open luchttoevoeraansluiting in het toestel af met de bij de set geleverde afsluitdop.
2. Verwijder de rookgasafvoer adapter uit de bovenkant van het toestel door deze linksom te draaien.
3. Verwijder de o-ring van de adapter en monteer deze om de flens van de concentrische adapter.
4. Plaats de concentrische adapter in de bovenkant van het toestel en draai deze rechtsom zodat de meetnippel recht naar voren staat.
5. Monteer de concentrische pijp voor de luchttoevoer en verbrandingsgasafvoer in de adapter. De ingebouwde afdichtingen zorgen voor een luchtdichte aansluiting.



5.7 Rookgasafvoer en luchttoevoer



Voor de installatie van het rookgasafvoer- en luchttoevoermateriaal wordt verwezen naar de ingesloten basishandleiding of neem contact op met de fabrikant van het betreffende rookgasafvoer- en luchttoevoermateriaal voor uitgebreide technische informatie en specifieke montagevoorschriften.



Zorg ervoor dat de mofverbindingen van de rookgasafvoer en luchttoevoermaterialen goed afsluiten en niet kunnen losraken. Het niet goed bevestigen van de rookgasafvoer en de luchttoevoer kan tot gevaarlijke situaties leiden of lichamelijk letsel tot gevolg hebben. Controleer alle rookgas- en luchtvoerende delen op dichtheid.

5.7.1 Doortocht, materialen en isolatie

Leiding	Diameter	Materiaal
Luchttoevoer	Ø80 mm	Volgens de plaatselijke voorschriften van brandweer. Spiralobuis, enkelwandig aluminium, verzinkt plaatstaal, roestvast staal of kunststof. Eventueel geïsoleerd met 10 mm dampdicht isolatiemateriaal of kunststof bij kans op condensatie aan de buitenzijde door een lage wandtemperatuur en een hoge ruimtetemperatuur met een hoge relatieve vochtigheid.
Verbrandingsgasafvoer	Ø80 mm	Volgens tabel 4 van NPR 3378-42:2001

5.8 Leidinglengten

Naarmate de weerstand van de rookgasafvoer- en luchttoevoerleidingen toeneemt zal het vermogen van het toestel afnemen. De maximale toegestane vermogensafname bedraagt 5%.

De weerstand van de luchttoevoer en de verbrandingsgasafvoer is afhankelijk van de lengte, de diameter en alle componenten van het leidingsysteem. Per toestelcategorie is de totale toegestane leidinglengte aangegeven van de luchttoevoer en de verbrandingsgasafvoer.

Bij de opgave van de leidinglengte in meters, wordt uitgegaan van $\varnothing 80$ mm.

5.8.1 Vervangende lengten

Bocht 90°	R/D=1	2 m
Bocht 45°	R/D=1	1 m
Knie 90°	R/D=0,5	4 m
Knie 45°	R/D=0,5	2 m

Bij grotere of kleinere leidingdiameters is de toelaatbare leidinglengte groter respectievelijk kleiner.

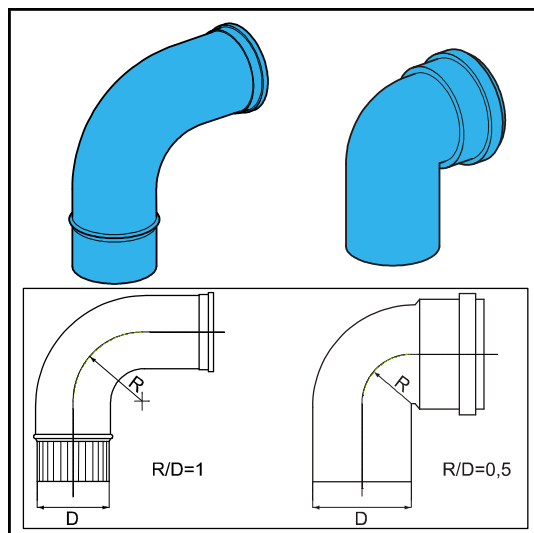
Bij kleinere diameters geldt:

$\varnothing 70$: 0,59x de toegestane leidinglengte voor $\varnothing 80$

$\varnothing 60$: 0,32x de toegestane leidinglengte voor $\varnothing 80$

$\varnothing 50$: 0,15x de toegestane leidinglengte voor $\varnothing 80$

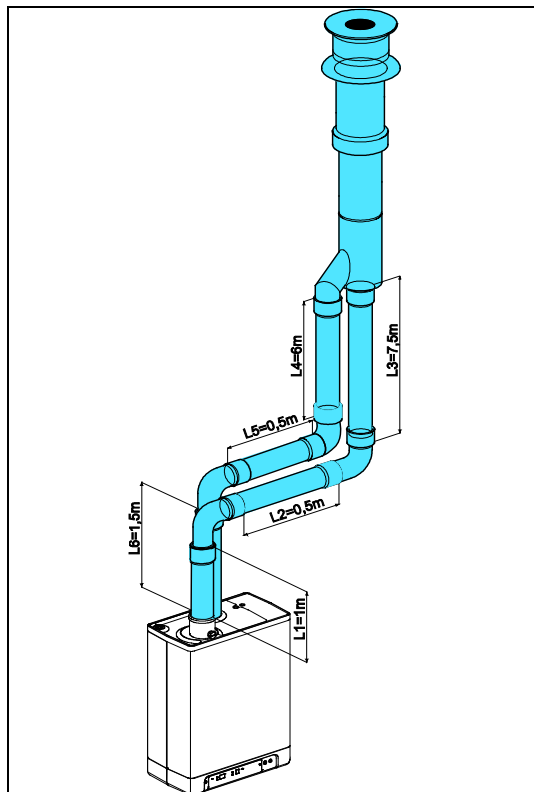
Neem contact op met de fabrikant voor controle berekeningen ten behoeve van de weerstand van de luchttoevoer- en verbrandingsgasafvoerleiding en de wandtemperatuur aan het eind van de verbrandingsgasafvoerleiding.



5.8.2 Rekenvoorbeeld

Leiding	Leidinglengten	Leidinglengte totaal
Rookgasafvoer	L1 + L2 + L3 + 2x2 m	13 m
Luchttoevoer	L4 + L5 + L6 + 2x2m	12 m

- De totale leidinglengte is:
Som van de rechte leidinglengten + som van de vervangende leidinglengten van bochten/kniën bedraagt samen 25 meter.
- Indien de toelaatbare lengte van luchttoevoerleiding en rookgasafvoerleiding samen 85 meter bedraagt (exclusief de lengte van de combidoorvoer of de dubbelpijpsdoorvoer) dan valt de berekening binnen de toegestane leidinglengte.



5.9 Uitmondings systemen

Montage algemeen:

Voor alle uitmondingen geldt de onderstaande montage:

1. Schuif de verbrandingsgasafvoerleiding in de afvoer van het toestel.
2. Schuif de verbrandingsgasafvoerleidingen in elkaar.
Vanaf het toestel moet iedere pijp in de voorgaande geschoven worden.
3. Monteer een niet verticale verbrandingsgasafvoerleiding op afschot naar het toestel (min. 5mm/m).

Voor alle luchttoevoerleidingen geldt de onderstaande montage:

1. Schuif de luchttoevoerleiding in de toevoer van het toestel.
2. Monteer een niet verticale luchttoevoerleiding op afschot naar buiten (min. 5mm/m).
3. Breng isolatie aan, indien noodzakelijk.

Toe te passen materialen:

Toestel-categorie	Materialen	Leverancier/Keuringseis
C13	Doorvoer	Intergas
	Overige onderdelen	Gastec QA of Intergas
C33	Doorvoer	Intergas
	Doorvoer bij de Prefab schoorsteen	Gastec QA, Intergas of derden
	Overige onderdelen	
C43	Alle materialen	Gastec QA of Intergas
	Bij het CLV systeem	Gastec QA
C53	Inlaatrooster	Intergas
	Overige onderdelen en afvoerkap	Gastec QA of Intergas
C63	Alle materialen en doorvoer	Gastec QA
C83	Inlaatrooster	Intergas
	Hoofdkanaal	Gastec QA
	Overige onderdelen	Gastec QA of Intergas

5.9.1 Geveluitmondung dubbelpijpsdoorvoer horizontaal

Toestelcategorie: C13



VOORZICHTIG

Leidingen voor de verbinding van de luchttoevoer en de verbrandingsgasafvoer tussen het toestel en de dubbelpijpsdoorvoer, moeten een diameter hebben van $\varnothing 80$ mm.

- Intergas dubbelpijpsdoorvoer-horizontaal (art.nr.: 090127).
Te verlengen, ten behoeve van een balkongalerij uitmondung, met één of twee standaardleidingen ($\varnothing 80$ mm).

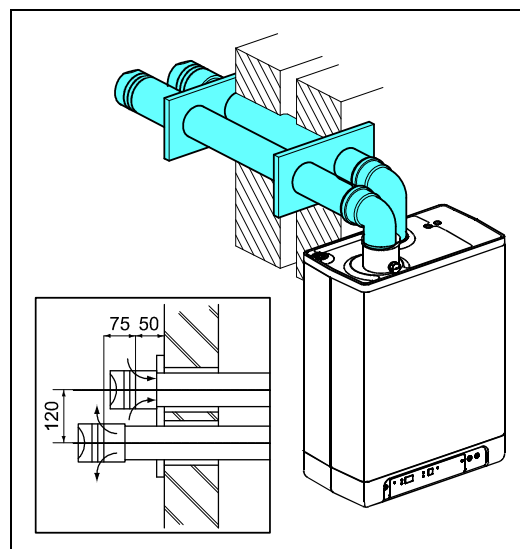
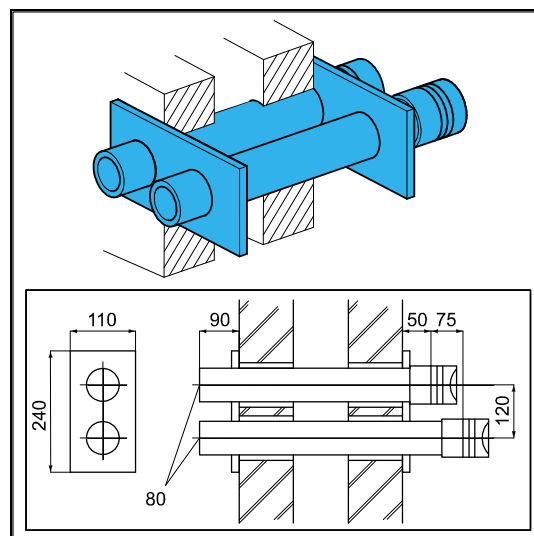
Toelaatbare leidinglengte

Luchttoevoer- en verbrandingsgasafvoerleiding inclusief de lengte van de dubbelpijpsdoorvoer.

Kombi Kompakt HReco 24	100 m
Kombi Kompakt HReco 30	85 m
Kombi Kompakt HReco 36	80 m

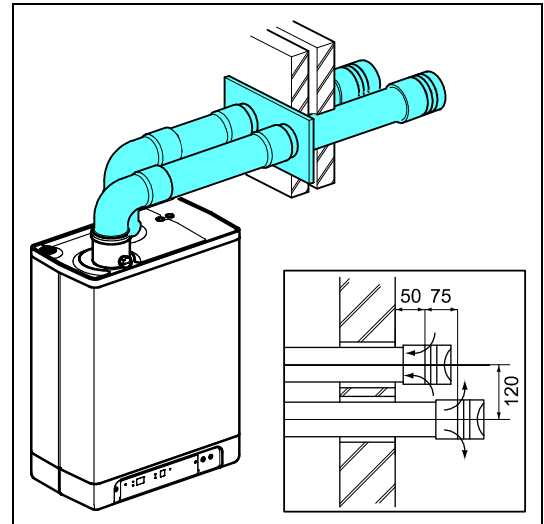
Verbrandingsgasafvoer- en luchttoevoerleiding

Voor de montage, zie § 5.9 Montage algemeen.



Montage dubbelpijpsdoorvoer

1. Maak twee sparingen van $\text{Ø}90$ mm op de plaats van uitmonding.
2. Kort de dubbelpijpsdoorvoer in op de juiste lengte.
3. Schuif de toe- en afvoerpijp in de sparingen.
4. Dek de sparingen af met de muurafdekplaten.
5. Monteer de uitblaasroosters op de toe- en afvoerpijp.
6. Bevestig deze aan de pijpen.
7. Monteer de dubbelpijpsdoorvoer waarbij de luchttoevoer op afschot naar buiten en de rookgasafvoer op afschot naar het toestel wordt geplaatst.

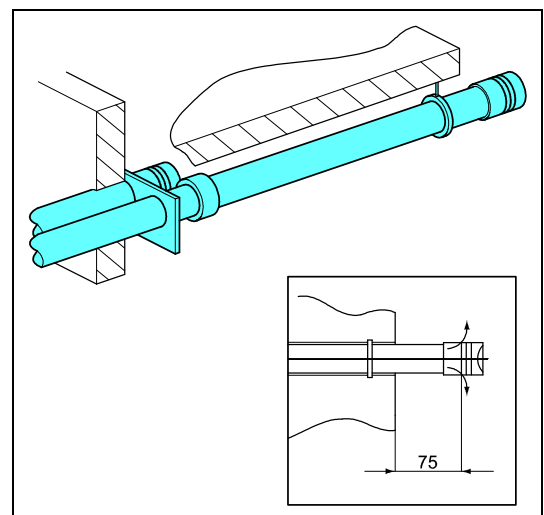
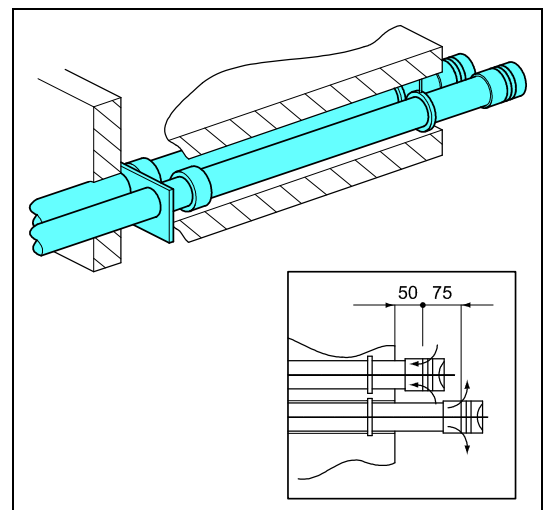


Montage dubbelpijps verlengpijp(en) t.b.v. balkongalerij uitmonding

Als de vrije uitmonding wordt gehinderd door een dakoverstek, balkon, galerij of anders, moeten de luchttoevoerleiding en verbrandingsgasafvoerleiding verlengd worden tot minimaal de voorzijde van het overstekende deel.

Als de luchttoevoer niet verstoord kan worden door obstakels, zoals een console of scheidingmuurtje en als de uitmonding zich niet aan de rand van een gebouw bevindt, behoeft de luchttoevoerleiding niet verlengd te worden.

1. Verleng de verbrandingsgasafvoerleiding, en eventueel ook de luchttoevoerleiding, van de dubbelpijpsdoorvoer met een standaard verbrandingsgasafvoer- en luchttoevoerleiding op de juiste lengte volgens de aangegeven maten.
2. Schuif de verbrandingsgasafvoer- en eventueel ook de luchttoevoerleiding in de afvoer- en toevoerpijp van de dubbelpijpsdoorvoer.
3. Monteer de verbrandingsgasafvoer op afschot naar het toestel. Monteer de luchttoevoer op afschot naar buiten.
4. Monteer de uitblaasroosters op beide leidingen.



5.9.2 Gevel combidoorvoer horizontaal

Toestelcategorie: C13



VOORZICHTIG

Leidingen voor de verbinding van de luchttoevoer en de verbrandingsgasafvoer tussen het toestel en de dubbelpijpsdoorvoer, moeten een diameter hebben van $\varnothing 80$ mm.

- Intergas combidoorvoer-horizontaal.
Voor gevel- of dakuitmonding horizontaal.
- Intergas combidoorvoer-horizontaal.
Voor verlenging van een balkon-/galerij uitmonding.

Toegestane leidinglengten

Tweepijps

Luchttoevoer- en verbrandingsgasafvoerleiding samen, exclusief de lengte van de combidoorvoer.

Kombi Kompakt HReco 24	100 m
Kombi Kompakt HReco 30	85 m
Kombi Kompakt HReco 36	80 m

Concentrisch

Luchttoevoer- en verbrandingsgasafvoerleiding exclusief de lengte van de combidoorvoer.

Bij toepassing $\varnothing 60/100$ concentrisch rookgasafvoersysteem

	C13	C33
Kombi Kompakt HReco 24	10 m	11 m
Kombi Kompakt HReco 30	10 m	10 m
Kombi Kompakt HReco 36	10 m	10 m

Bij toepassing $\varnothing 80/125$ concentrisch rookgasafvoersysteem

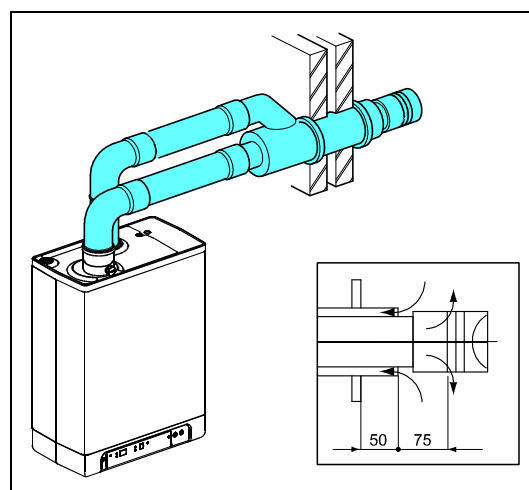
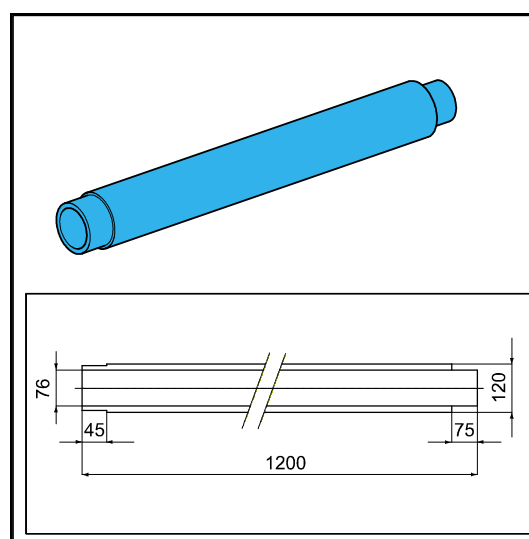
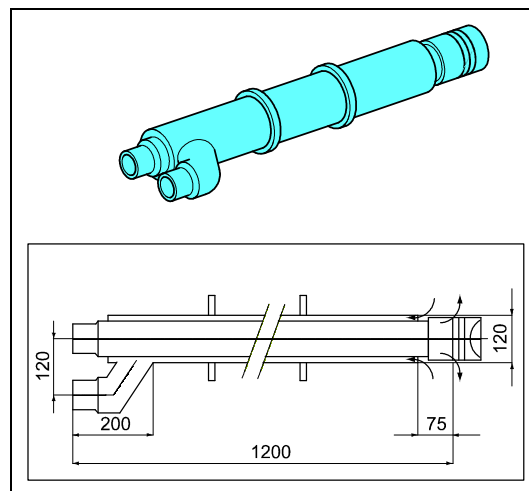
	C13	C33
Kombi Kompakt HReco 24	29 m	29 m
Kombi Kompakt HReco 30	29 m	29 m
Kombi Kompakt HReco 36	29 m	29 m

Verbrandingsgasafvoer- en luchttoevoerleiding

Voor de montage, zie § 5.9 Montage algemeen.

Montage combidoorvoer-horizontaal geveluitmonding

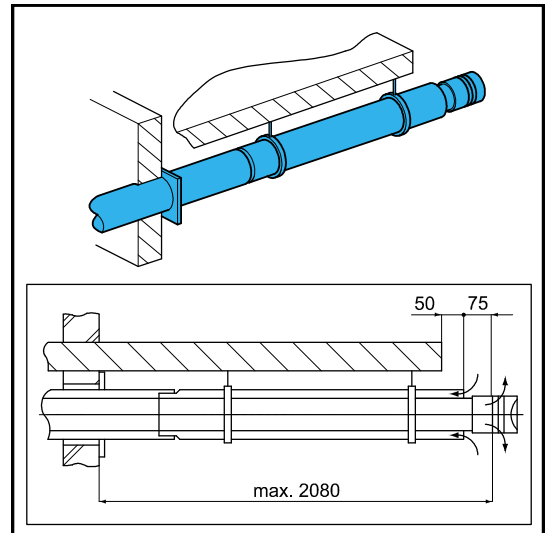
1. Maak op de plaats van uitmonding een sparing van $\varnothing 130$ mm.
2. Kort de combidoorvoer in op de juiste lengte volgens de aangegeven maten.
3. Monteer het uitblaasrooster en bevestig dit aan de binnenpijp.
4. Schuif de combidoorvoer in de sparing en breng de rozetten aan om de sparing af te dekken.
5. Monteer de combidoorvoer op afschot naar buiten.



Montage combiverlengpijp t.b.v. balkon-/galerij uitmonding

Als de vrije uitmonding wordt gehinderd door een dakoverstek, balkon, galerij, of anders, moet de combidoorvoer verlengd worden tot tenminste de voorzijde van het overstekende deel.

1. Monteer de combiverlengpijp op de combidoorvoer.
2. Kort de combidoorvoer of de combiverlengpijp in op de juiste lengte volgens de aangegeven maten.
3. Monteer het uitblaasrooster en bevestig dit aan de binnenpijp.
4. Monteer de combidoorvoer en combiverlengpijp op afschot naar buiten.



5.9.3 Combidoorvoer-verticaal en dubbelpijpsdoorvoer-verticaal

Toestelcategorie: C33



VOORZICHTIG

Als de Intergas combidoorvoer-verticaal niet toegepast kan worden, moeten de luchttoevoer en verbrandingsgasafvoer separaat worden uitgevoerd.

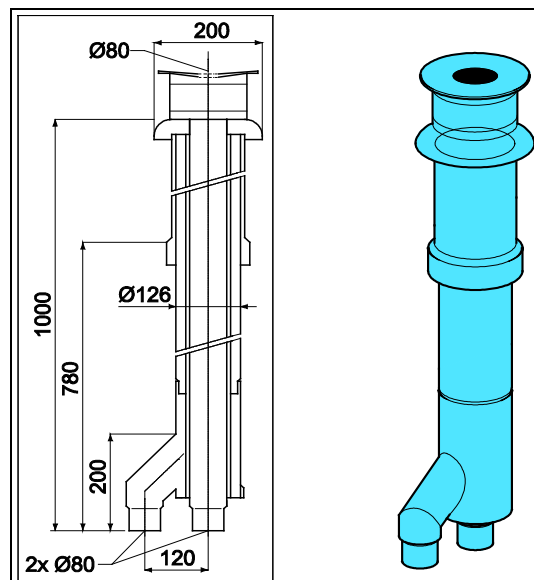
- Intergas combidoorvoer-verticaal.

Toegestane leidinglengte

Tweepijps

Luchttoevoer- en verbrandingsgasafvoerleiding samen, exclusief de lengte van de combidoorvoer of de dubbelpijpsdoorvoer.

Kombi Kompakt HReco 24	100 m
Kombi Kompakt HReco 30	85 m
Kombi Kompakt HReco 36	80 m



Concentrisch

Luchttoevoer- en verbrandingsgasafvoerleiding exclusief de lengte van de combidoorvoer.

Bij toepassing Ø60/100 concentrisch rookgasafvoersysteem

	C13	C33
Kombi Kompakt HReco 24	10 m	11 m
Kombi Kompakt HReco 30	10 m	10 m
Kombi Kompakt HReco 36	10 m	10 m

Bij toepassing Ø80/125 concentrisch rookgasafvoersysteem

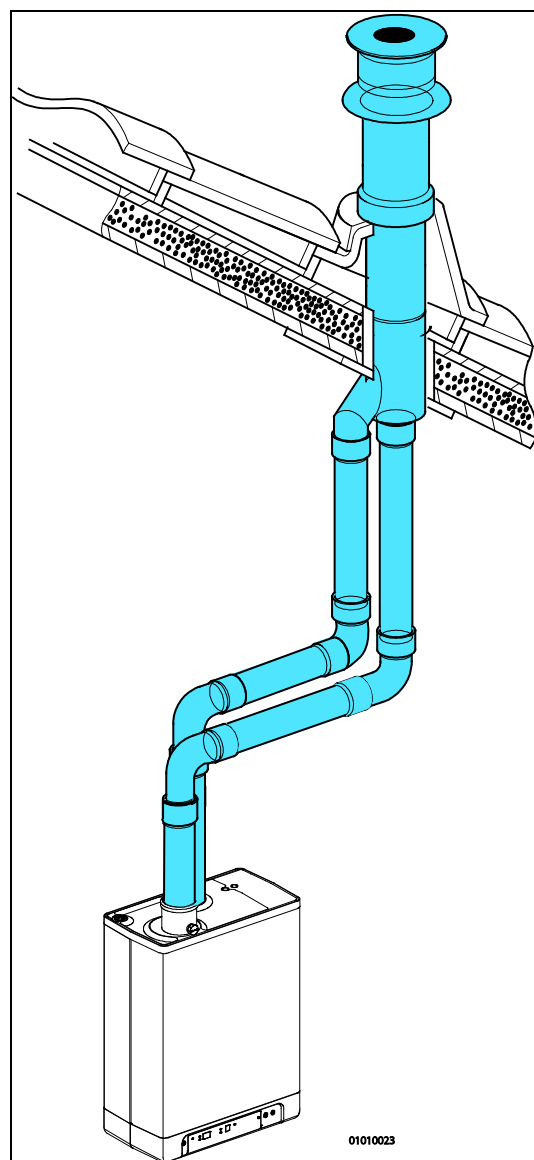
	C13	C33
Kombi Kompakt HReco 24	29 m	29 m
Kombi Kompakt HReco 30	29 m	29 m
Kombi Kompakt HReco 36	29 m	29 m

Verbrandingsgasafvoer- en luchttoevoerleiding

Voor de montage, zie § 5.9 Montage algemeen

Montage combidoorvoer-verticaal

1. Monteer een verticale doorvoerpan met schaal op de plaats van uitmonding op een schuin dak.
Op een plat dak moet een plakplaat voor een pijp Ø126 mm aangebracht worden.
2. Demonteer het spuitstuk van de combidoorvoer.
3. Schuif de combidoorvoer van buiten naar binnen:
 - Bij een schuin dak door de verticale doorvoerpan met schaal.
 - Bij een plat dak door de plakplaat.
4. Monteer het spuitstuk van de combidoorvoer en borg deze met enkele plaatschroeven of popnagels.



Montage dubbelpijpsdoorvoer-verticaal



VOORZICHTIG

De uitmondingen van verbrandingsgasafvoer en luchttoevoer dienen in hetzelfde drukvlak gemaakt te worden.

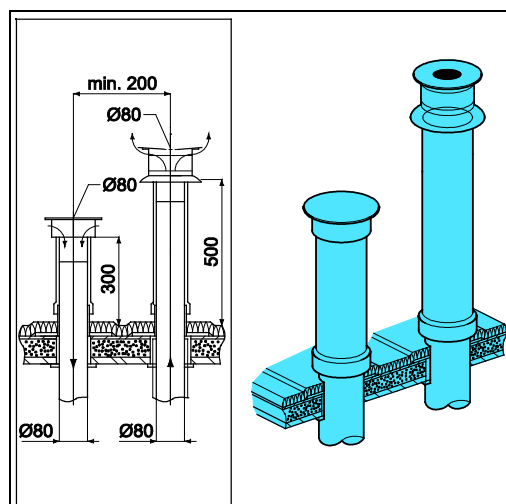
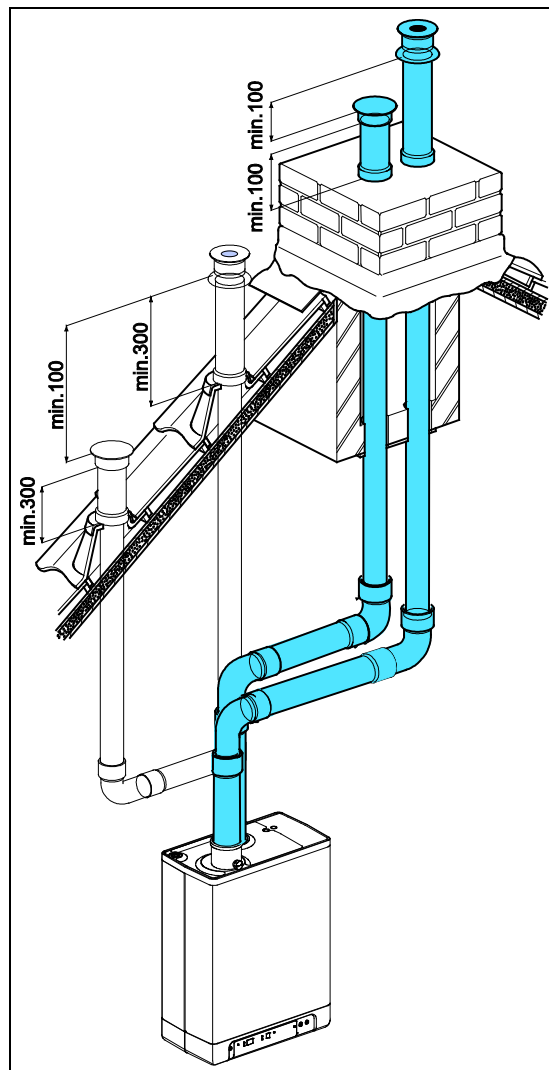
De luchttoevoer uit het schuine dakvlak en de verbrandingsgasafvoer door middel van een bouwkundige schoorsteen is ook mogelijk, omgekeerd niet.

1. Monteer een standaard dubbelwandige verbrandingsgasafvoer (Ø80 mm) met *Giveg-afvoerkap* op een schuin dak op de plaats van de uitmondung.
2. Monteer een standaard ventilatiedoorvoer (Ø80 mm) met kruiskap in een bijbehorende dakdoorvoerpan voor de luchttoevoer.
3. Monteer, voor de verbrandingsgasafvoer, een standaard dubbelwandige verbrandingsgasafvoer (Ø80 mm) met een trekkende afvoerkap op de plaats van de uitmondung.
Monteer bij een plat dak of een bouwkundige schoorsteen, ten behoeve van de luchttoevoer, een standaard ventilatie doorvoer (Ø80 mm) met kruiskap in een bijbehorende plakplaat.



VOORZICHTIG

Twee uitmondungen moeten minimaal op 200 mm van elkaar staan.



5.9.4 Dakuitmondung prefabschoorsteen

Toestelcategorie: C33

Als er in een schacht te weinig ruimte is, kan een dakuitmondung door een prefabschoorsteen noodzakelijk zijn.

De prefabschoorsteen dient voorzien te zijn van rookgasvoer en luchttoevoer openingen van tenminste 150cm² per aangesloten toestel en moet voldoen aan de aangegeven minimale maten. De leverancier moet de goede werking van de prefabschoorsteen, ten aanzien van windaanval, ijsvorming, inregenen, recirculatie enz. garanderen.



VOORZICHTIG

De verbinding van de luchttoevoer en de verbrandingsgasafvoer tussen het toestel en de prefab schoorsteen kan uitgevoerd worden in leidingen van Ø80 mm.

Toegestane leidinglengte bij Ø80 mm

Luchttoevoer- en verbrandingsgasafvoerleiding.

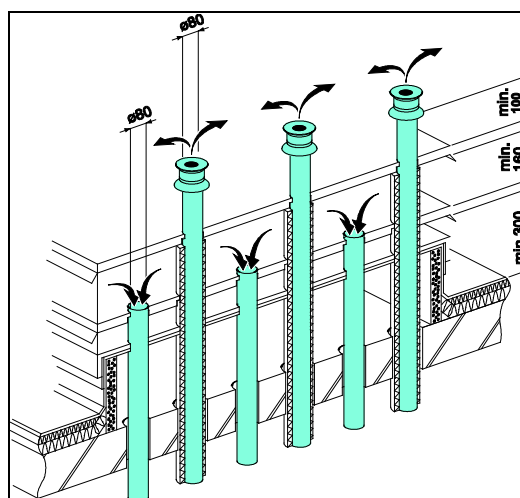
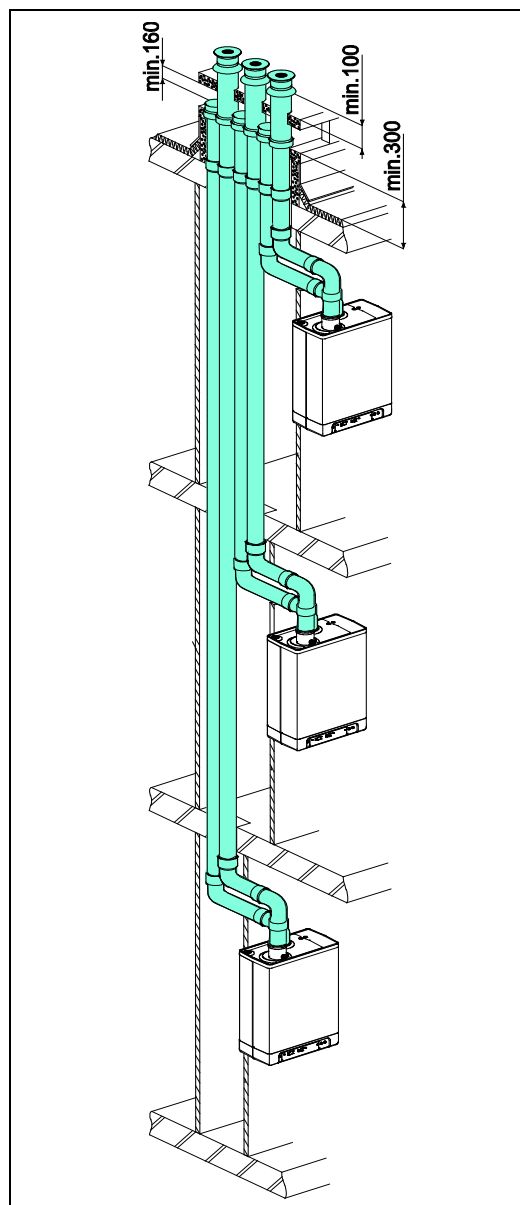
Kombi Kompakt HReco 24	105 m
Kombi Kompakt HReco 30	90 m
Kombi Kompakt HReco 36	85 m

Verbrandingsgasafvoer- en luchttoevoerleiding

Voor de montage, zie § 5.9 Montage algemeen.

Montage prefabschoorsteen

De uitmondung kan op een willekeurige plaats in het schuine of platte dakvlak gemaakt worden.



5.9.5 Dakuitmondning en luchttoevoer vanuit de gevel

Toestelcategorie: C53



VOORZICHTIG

De luchttoevoer in de gevel moet voorzien worden van een Intergas inlaatrooster (A) (art.nr.: 926187).

Verbrandingsgasafvoer (B) door een prefabschoorsteen, of door een dubbelwandige dakdoorvoer Ø80 mm met trekkende afvoerkap.

De leverancier moet de goede werking van de prefabschoorsteen, ten aanzien van windaanval, ijsvorming, inregenen enz. garanderen.

Toegestane leidinglengte bij Ø80 mm

Luchttoevoer- en verbrandingsgasafvoerleiding, inclusief de lengte van de doorvoer.

Kombi Kompakt HReco 24	100 m
Kombi Kompakt HReco 30	85 m
Kombi Kompakt HReco 36	80 m

Verbrandingsgasafvoer- en luchttoevoerleiding

Voor de montage, zie § 5.9 Montage algemeen.

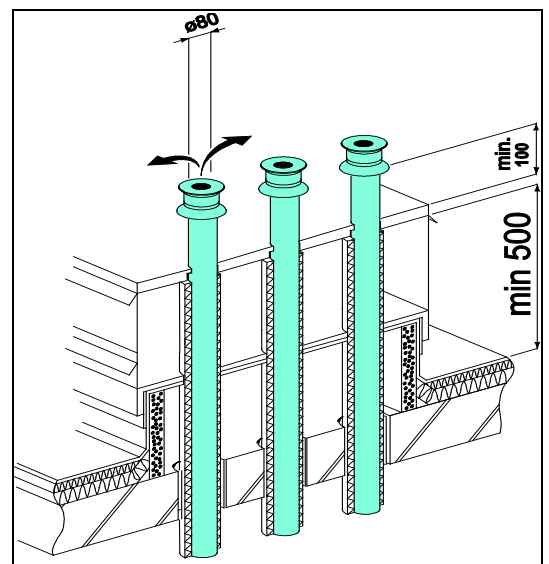
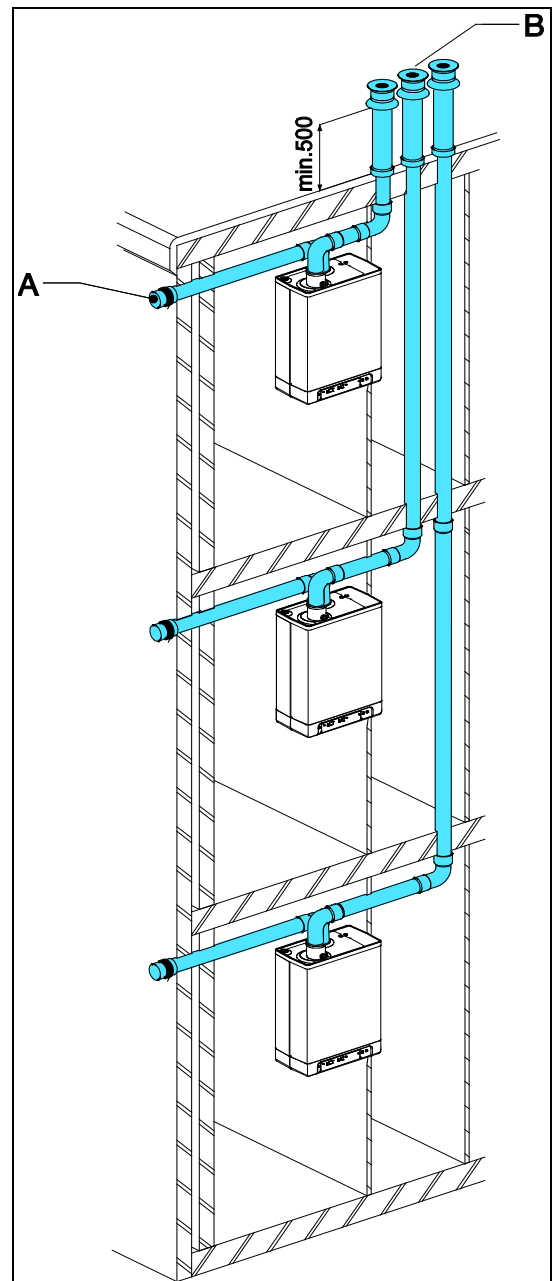
Montage luchttoevoer- horizontaal

De luchttoevoer (A) kan op een willekeurige plaats in de gevel gemaakt worden.

1. Maak op de plaats van de toevoer een sparing van Ø90 mm.
2. Kort de luchttoevoerleiding in op de gewenste lengte uit de muur.
3. Monteer het Intergas inlaatrooster en bevestig dit aan de pijp.
4. Schuif de luchttoevoerleiding in de sparing en dek de sparing af met een rozet indien noodzakelijk.
5. Monteer de luchttoevoer, op de plaats van de geveldoorvoer, op afschot naar buiten om inregenen te voorkomen.

Montage verbrandingsgasdoorvoer – verticaal prefabschoorstenen

Monteer de verbrandingsgasafvoer(B) door een prefabschoorsteen en voorzie deze van een trekkende afvoerkap. Breng de verbrandingsgasafvoer aan.



5.9.6 Luchttoevoer vanuit de gevel en een dakuitmonding met gemeenschappelijk afvoersysteem op basis van onderdruk

Toestelcategorie: C83

Een luchttoevoer vanuit de gevel en een dakuitmonding met een gemeenschappelijk afvoersysteem is toegestaan.



VOORZICHTIG

De luchttoevoer in de gevel moet voorzien worden van een Intergas inlaatrooster (A) (art.nr.: 926187).

De minimale diameters van het gemeenschappelijk afvoersysteem gebaseerd op onderdruk.

Aantal toestellen	Diameter rookgasafvoer		
	HReco 24	HReco 30	HReco 36
2	110	130	130
3	130	150	150
4	150	180	180
5	180	200	200
6	200	220	220
7	220	230	230
8	230	250	250
9	240	270	270
10	260	280	280
11	270	290	290
12	280	300	300

Toegestane leidinglengte

Verbrandingsgasafvoerleiding tussen het toestel en het gemeenschappelijk afvoersysteem en luchttoevoerleiding tussen het toestel en het Intergas inlaatrooster samen.

Kombi Kompakt HReco 24	100 m
Kombi Kompakt HReco 30	85 m
Kombi Kompakt HReco 36	80 m

Verbrandingsgasafvoer- en luchttoevoerleiding

Voor de montage, zie § 5.9 Montage algemeen.

Gemeenschappelijke verbrandingsgasafvoer

De uitmonding van de verbrandingsgasafvoer kan op een willekeurige plaats in het schuine dakvlak gemaakt worden, mits de uitmonding in het dakvlak dezelfde oriëntatie heeft als de luchttoevoer in de gevel. Bij een platdak moet de uitmonding van de verbrandingsgasafvoer in het "vrije" uitmondingsgebied gemaakt worden.

Breng een condensafvoer aan.



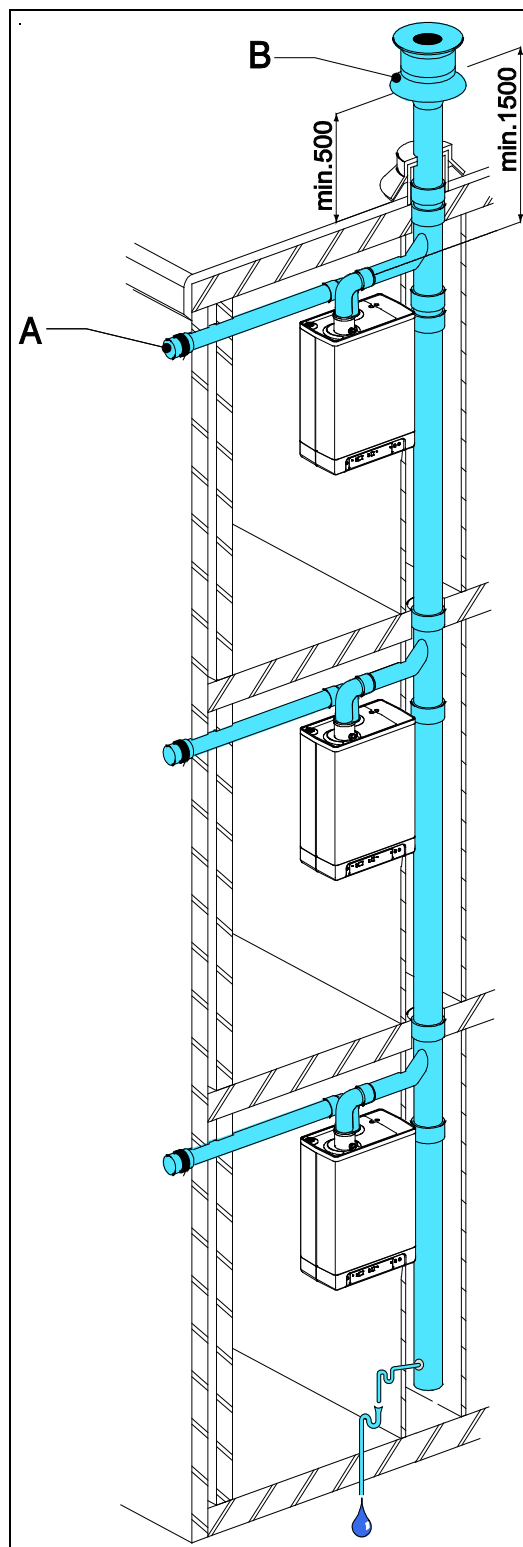
VOORZICHTIG

Het gemeenschappelijk afvoersysteem moet voorzien worden van een trekkende afvoerkap (B).

Als het gemeenschappelijk afvoersysteem in de buitenlucht wordt gesitueerd, moet de afvoerleiding dubbelwandig of geïsoleerd uitgevoerd worden.

Opmerking

Het gemeenschappelijk afvoersysteem is in combinatie met het toestel gekeurd.



5.9.7 Luchttoevoer vanuit de gevel en een dakuitmonding met gemeenschappelijk afvoersysteem op basis van overdruk

Toestelcategorie: C83

Een luchttoevoer vanuit de gevel en een dakuitmonding met een gemeenschappelijk afvoersysteem is toegestaan.



VOORZICHTIG

De luchttoevoer in de gevel moet voorzien worden van een Intergas inlaatrooster (A) (art.nr.: 926187).

De minimale diameters van het gemeenschappelijk afvoersysteem gebaseerd op overdruk.

Aantal toestellen	Diameter rookgasafvoer		
	HReco 24	HReco 30	HReco 36
2	90	90	100
3	100	100	110
4	110	110	130
5	110	130	130
6	130	130	150
7	130	130	160
8	150	150	160
9	150	150	160
10	150	160	170
11	150	160	170
12	165	160	170
13	165	180	200
14	165	180	200
15	165	180	200
16	165	180	200
17	165	200	210
18	180	200	210
19	180	200	210
20	180	200	210

Toegestane leidinglengte

Verbrandingsgasafvoerleiding tussen het toestel en het gemeenschappelijk afvoersysteem en luchttoevoerleiding tussen het toestel en het Intergas inlaatrooster samen.

Kombi Kompakt HReco 24	100 m
Kombi Kompakt HReco 30	85 m
Kombi Kompakt HReco 36	80 m

Verbrandingsgasafvoer- en luchttoevoerleiding

Voor de montage, zie § 5.9 Montage algemeen.

Gemeenschappelijke verbrandingsgasafvoer

De uitmonding van de verbrandingsgasafvoer kan op een willekeurige plaats in het schuine dakvlak gemaakt worden, mits de uitmonding in het dakvlak dezelfde oriëntatie heeft als de luchttoevoer in de gevel. Bij een platdak moet de uitmonding van de verbrandingsgasafvoer in het "vrije" uitmondingsgebied gemaakt worden.

Breng een condensafvoer aan.



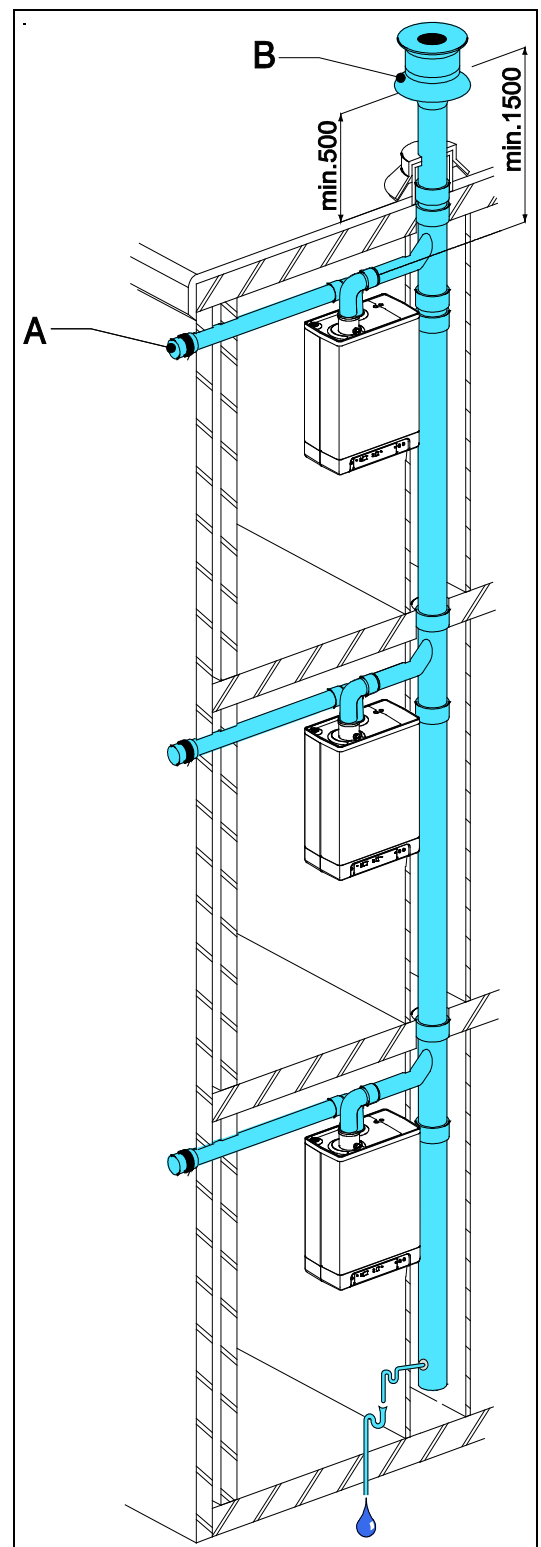
VOORZICHTIG

Het gemeenschappelijk afvoersysteem moet voorzien worden van een trekkende afvoerkap (B).

Als het gemeenschappelijk afvoersysteem in de buitenlucht wordt gesitueerd, moet de afvoerleiding dubbelwandig of geïsoleerd uitgevoerd worden.

Opmerking

Het gemeenschappelijk afvoersysteem op basis van overdruk is in combinatie met het toestel gekeurd. Bij toepassing van een gemeenschappelijk rookgasafvoersysteem op



basis van overdruk dient het toestel te worden voorzien van een **terugslagklep rookgassen**. Deze kan op bestelling worden geleverd. Voorgenoemde diameters zijn alleen geldig wanneer de terugslagklep rookgassen in het toestel is geplaatst.

5.9.8 Dakuitmondung CLV-systeem op basis van onderdruk

Toestelcategorie : C43



VOORZICHTIG

Een dakuitmondung door een Combinatie-LuchttoevoerVerbrandingsgasafvoersysteem (CLV-systeem) is toegestaan.

Voor de gemeenschappelijke verbrandingsgas-afvoerkap en luchttoevoerkap is een verklaring van geen bezwaar of een Gaskleur van het Gastec-Gasinstituut nodig.

De gemeenschappelijke luchttoevoer en de gemeenschappelijke afvoer van de verbrandingsgassen mogen concentrisch of afzonderlijk uitgevoerd worden.

Toegestane leidinglengte

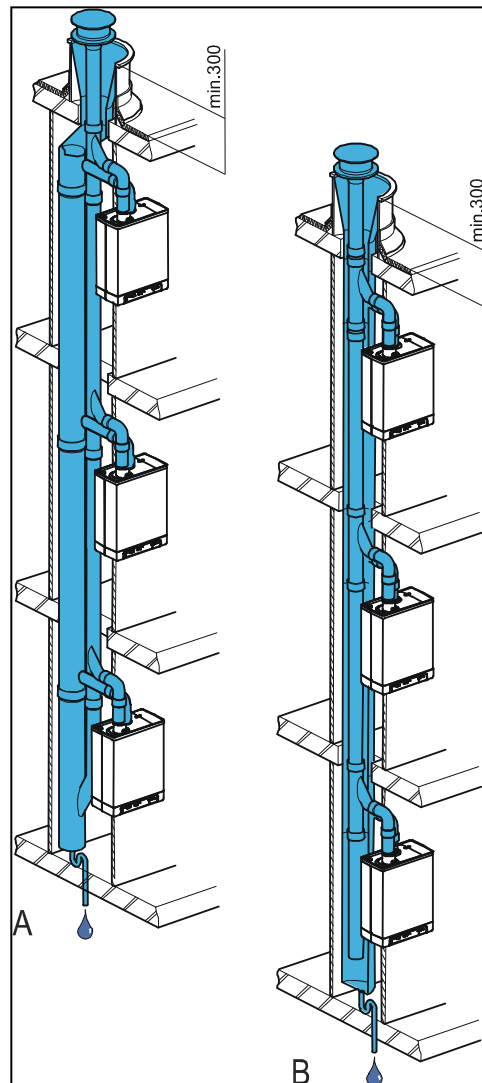
Luchttoevoer- en verbrandingsgasafvoerleiding tussen toestel en CLV-systeem.

Kombi Kompakt HReco 24	100 m
Kombi Kompakt HReco 30	85 m
Kombi Kompakt HReco 36	80 m

Verbrandingsgasafvoer- en luchttoevoerleiding

Voor de montage, zie § 5.9 Montage algemeen.

De minimale diameters van het gemeenschappelijk luchttoevoer- en rookgasafvoersysteem gebaseerd op het aanvullingsblad 2001-02 keuringseisen nr. 138 van Gastec.



Aantal toestellen	HReco 24				HReco 30				HReco 36			
	Concentrisch		Parallel		Concentrisch		Parallel		Concentrisch		Parallel	
	RGA	LTV	RGA	LTV	RGA	LTV	RGA	LTV	RGA	LTV	RGA	LTV
2	135	253	135	214	155	291	155	246	161	302	161	255
3	157	295	157	249	166	311	166	263	172	322	172	272
4	166	311	166	263	176	330	176	279	183	343	183	290
5	175	328	175	278	186	349	186	295	195	366	195	309
6	184	345	184	292	196	367	196	311	206	386	206	326
7	193	362	193	306	206	386	206	326	217	407	217	344
8	201	376	201	318	216	404	216	342	229	429	229	363
9	210	393	210	332	226	423	226	358	240	449	240	380
10	219	410	219	347	236	442	236	374	251	470	251	398
11	228	427	228	361	247	463	247	391	263	493	263	416
12	237	444	237	375	257	482	257	407	274	513	274	434
13	246	461	246	389	267	500	267	423	286	536	286	453
14	255	478	255	404	277	519	277	439	297	556	297	470
15	264	494	264	418	287	538	287	454	308	577	308	488
16	272	509	272	431	297	556	297	470	320	599	320	507
17	281	526	281	445	307	575	307	486	331	620	331	524
18	290	543	290	459	317	594	317	502	342	641	342	541
19	299	560	299	473	328	614	328	519	354	663	354	560
20	308	577	308	488	338	633	338	535	365	683	365	578

RGA = Rookgasafvoer, LTV = Luchttoevoer



VOORZICHTIG

De doortocht van de drukvereffeningsopening aan de onderzijde van het gemeenschappelijk luchttoevoer- en rookgasafvoersysteem is gelijk aan 0.44 * het rookgasafvoer- oppervlak.

5.9.9 Dakuitmondung CLV-systeem op basis van overdruk

Toestelcategorie : C43



VOORZICHTIG

Een dakuitmondung door een Combinatie-LuchttoevoerVerbrandingsgasafvoersysteem (CLV-systeem) is toegestaan.

Voor de gemeenschappelijke verbrandingsgas-afvoerkap en luchttoevoerkap is een verklaring van geen bezwaar of een Gaskeur van het Gastec-Gasinstituut nodig.

De gemeenschappelijke luchttoevoer en de gemeenschappelijke afvoer van de verbrandingsgassen mogen concentrisch of afzonderlijk uitgevoerd worden.

Toegestane leidinglengte

Luchttoevoer- en verbrandingsgasafvoerleiding tussen toestel en CLV-systeem.

Kombi Kompakt HReco 24	100 m
Kombi Kompakt HReco 30	85 m
Kombi Kompakt HReco 36	80 m

Verbrandingsgasafvoer- en luchttoevoerleiding

Voor de montage, zie § 5.9 Montage algemeen.



VOORZICHTIG

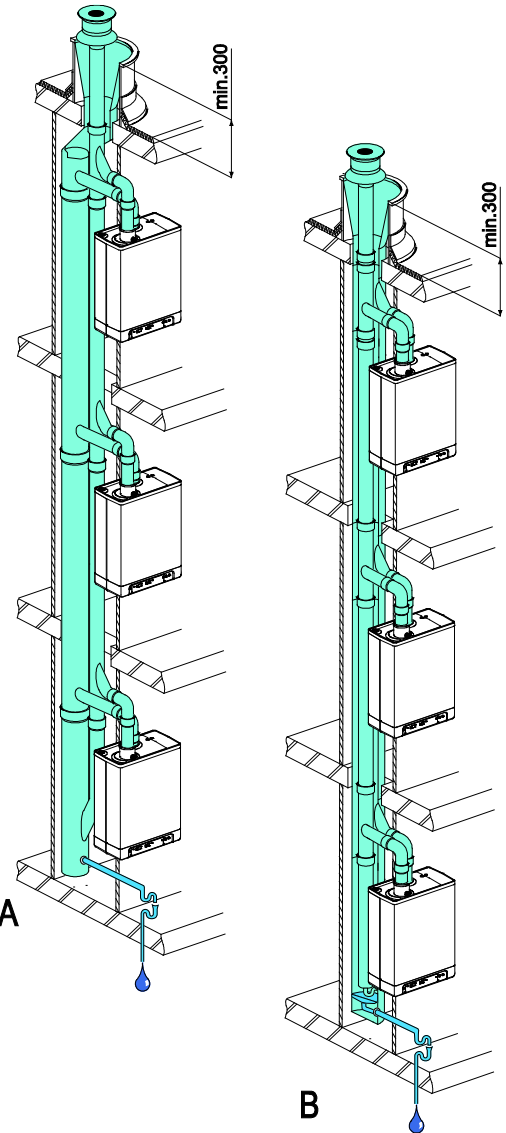
Er dient geen drukvereffeningsopening aan de onderzijde van het gemeenschappelijk luchttoevoer- en rookgasafvoersysteem aanwezig te zijn.

Opmerking

Het CLV-systeem op basis van overdruk is in combinatie met het toestel gekeurd.

Bij toepassing van een clv-systeem op basis van overdruk dient het toestel te worden voorzien van een **terugslagklep rookgassen** (art. nr. 090417). Deze kan op bestelling worden geleverd of achteraf worden ingebouwd. Onderstaande diameters zijn alleen geldig wanneer de terugslagklep rookgassen in het toestel is geplaatst.

De minimale diameters van het gemeenschappelijk luchttoevoer- en rookgasafvoersysteem gebaseerd op overdruk.



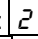
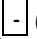
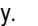
Aantal toestellen	HReco 24				HReco 30				HReco 36			
	Concentrisch		Parallel		Concentrisch		Parallel		Concentrisch		Parallel	
	RGA	LTV	RGA	LTV	RGA	LTV	RGA	LTV	RGA	LTV	RGA	LTV
2	90	130	90	90	90	130	90	90	100	150	100	100
3	100	150	100	100	100	150	100	100	110	160	110	110
4	110	160	110	110	130	200	110	110	130	200	130	130
5	130	200	130	130	130	200	130	130	130	200	130	130
6	130	200	130	130	130	200	130	130	150	230	150	150
7	130	200	150	150	150	230	150	150	165	260	170	170
8	150	230	150	150	150	230	150	150	165	260	170	170
9	150	230	150	150	165	260	150	150	165	260	170	170
10	150	230	160	160	165	260	170	170	180	275	180	180
11	165	260	160	160	165	260	170	170	180	275	180	180
12	165	260	170	170	180	275	170	170	180	275	180	180
13	165	260	170	170	200	330	190	190	200	330	210	210
14	180	275	170	170	200	330	190	190	200	330	210	210
15	180	275	180	180	200	330	200	200	200	330	210	210
16	180	275	180	180	200	330	200	200	200	330	210	210
17	200	330	200	200	210	345	210	210	220	360	230	230
18	200	330	200	200	210	345	210	210	220	360	230	230
19	200	330	200	200	210	345	210	210	220	360	230	230
20	200	330	200	200	210	345	230	230	220	360	230	230

RGA = Rookgasafvoer, LTV = Luchttoevoer

6 IN BEDRIJF STELLEN VAN HET TOESTEL EN DE INSTALLATIE


6.1 Vullen en ontluichten van toestel en installatie

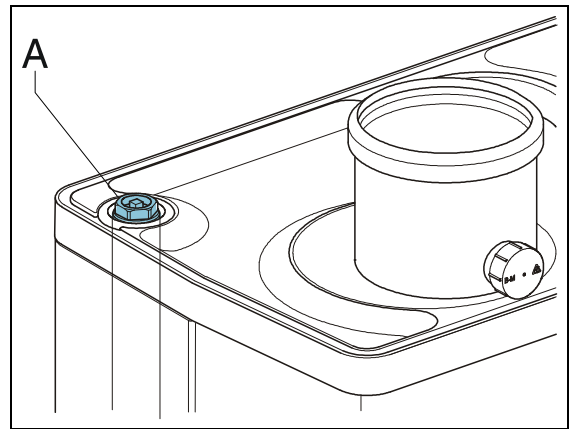
6.1.1 CV-systeem

1. Steek de steker van het toestel in een wandcontactdoos.
Het toestel kan een zelfcontrole uitvoeren:  (op service display).
Daarna komt het toestel in de uit stand:  (op service display) en de CV-druk wordt getoond op het temperatuur  display.



Bij een CV-druk lager dan 0,5 bar wordt de CV-druk knipperend op het display weergegeven.
In de uit stand wordt de CV-druk weergegeven.

2. Sluit de vulslang aan op de vul-/aftapkraan en vul de installatie met schoon drinkwater, tot een druk liggend tussen 1 en 2 bar bij een koude installatie (af te lezen op het temperatuur  display).
3. Ontlucht het toestel met de handontluchter (A).
Eventueel kan er een automatische ontluchter op het toestel gemonteerd worden in plaats van de handontluchter.
4. Ontlucht de installatie met de handontluchters op de radiatoren.
5. Vul de CV-installatie bij als de druk door het ontluichten te ver is gedaald.
6. Controleer alle koppelingen op lekkage.
7. Controleer of de sifon gevuld is met water.



WAARSCHUWING

Indien de sifon niet gevuld is met water kunnen verbrandingsgassen in de ruimte vrijkomen.



WAARSCHUWING

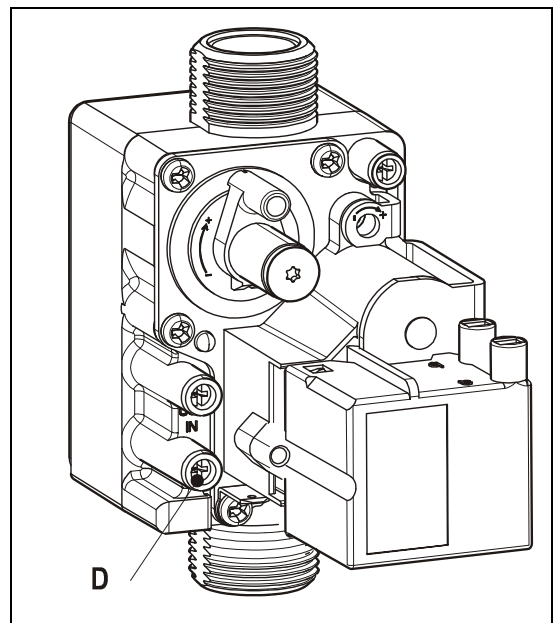
Als een toevoegmiddel aan het CV-water wordt toegevoegd, moet dit geschikt zijn voor de in het toestel toegepaste materialen zoals koper, messing, roestvast staal, staal, kunststof en rubber. Het toevoegmiddel dient bij voorkeur voorzien te zijn van een KIWA –ATA- Atest keurmerk.

6.1.2 Warmwatervoorziening

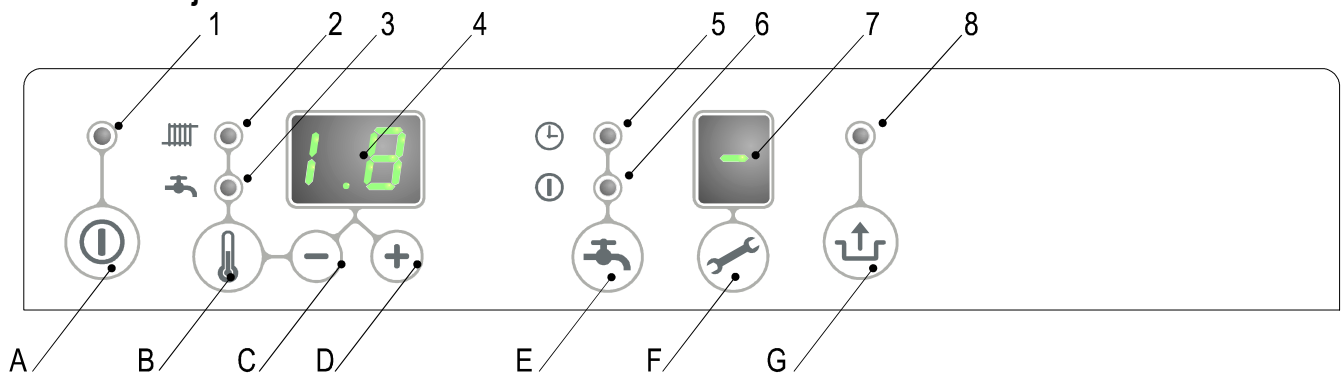
1. Open de hoofdkraan om het warmwatergedeelte op druk te brengen.
2. Ontlucht de wisselaar en het leidingsysteem door een warmwaterkraan te openen.
Laat de kraan open staan tot alle lucht uit het systeem is verdwenen.
3. Controleer alle koppelingen op lekkage.

6.1.3 Gastoevoer

1. Ontlucht de gasleiding met de voordrukmeetnippel (D) op het gasblok.
2. Controleer alle koppelingen op lekkage.
3. Controleer de voordruk en de offset druk (zie § 7.7).



6.2 In bedrijf stellen van het toestel



Uitlezing

- 1 Aan/uit
- 2 CV bedrijf of instellen maximale CV temperatuur
- 3 Tap bedrijf of instellen tap temperatuur
- 4 Gewenste temperatuur CV of tapwater in °C / druk CV water in bar / storingscode
- 5 Tap comfort functie eco
- 6 Tap comfort functie aan
- 7 Bedrijfscode
- 8 Bij storing knipperen

Bediening

- A Aan/uit toets
- B Tap/CV toets, voor instellen gewenste temperatuur
- C - toets
- D + toets
- E Tap comfort functie uit / eco / aan toets
- F Service toets / actuele temperatuur tijdens warmte vraag
- G Reset toets

Nadat de voorgaande handelingen zijn uitgevoerd, mag het toestel in bedrijf gesteld worden.

1. Druk op de knop, om het toestel in bedrijf te stellen.
De warmtewisselaar wordt opgewarmd en op het service display verschijnen , en (Afhankelijk status externe spaarschakelaar en/of OpenTherm regeling).
2. Stel de pompstand in afhankelijk van het ingestelde maximaal vermogen en de waterzijdige weerstand van de installatie. Voor de opvoerhoogte van de pomp en het drukverlies van het toestel (zie § 7.4).
3. Stel de kamerthermostaat hoger in dan de kamertemperatuur. Het toestel gaat nu op CV bedrijf: op het service display.
4. Stook de installatie op.
5. Controleer of het ingestelde maximale CV-vermogen overeenkomt met de gewenste waarde. Indien nodig kan het maximaal CV-vermogen worden aangepast (zie § 7.2 parameter c en 3 en § 7.3).
6. Controleer of de ingestelde minimale en maximale waarde van de pompkarakteristiek correct zijn ingesteld (zie § 7.2 parameter 3. en c. en § 7.4)
7. Schakel het toestel uit.
8. Ontlucht het toestel en de installatie na het afkoelen (zo nodig bijvullen).
9. Schakel het toestel in.
10. Controleer de verwarming en de warmwatervoorziening op de goede werking.
11. Instrueer de gebruiker over het vullen, ontlichten en de werking van de verwarming en de warmwatervoorziening.

Opmerkingen

- Het toestel is voorzien van een elektronische branderautomaat die de brander ontsteekt, de vlam continue bewaakt en de modulerende pomp aanstuurt, bij iedere warmtevraag van de verwarming of van de warmwatervoorziening.
- De circulatiepomp gaat bij iedere warmtevraag voor de verwarming draaien. De pomp heeft een nadraaitijd van 1 minuut. De nadraaitijd kan eventueel gewijzigd worden (zie § 7.2).
- De pomp draait automatisch 1 maal per 24 uur gedurende 10 seconden om vastzitten te voorkomen. De automatische inschakeling van de pomp vindt plaats 24 uur na de laatste warmtevraag. Om het tijdstip te wijzigen dient de kamerthermostaat op het gewenste tijdstip kortstondig hoger gezet te worden.
- Voor de warmwatervoorziening draait de pomp niet.

6.3 Buiten bedrijf stellen van het toestel



VOORZICHTIG


Tap het toestel en de installatie af, als de netspanning is onderbroken en er kans is op bevroering.

1. Neem de steker uit de wandcontactdoos.
2. Tap het toestel af met de vul-/aftapkraan.
3. Tap de installatie af op het laagste punt.
4. Sluit de hoofdkraan voor de koud- en warmwatertoevoer naar het toestel.
5. Tap het toestel af door de tapwater koppelingen onder het toestel los te nemen.
6. Ledig de sifon.

6.3.1 Vorstbeveiliging

- Om bevroering van de condensafvoer leiding te voorkomen, moet het toestel in een vorstvrije ruimte geïnstalleerd worden.
- Om bevroering van het toestel te voorkomen is het toestel voorzien van een vorstbeveiliging. Als de temperatuur van de warmtewisselaar te laag wordt schakelt de ketel in tot de warmtewisselaar is opgewarmd. Als de mogelijkheid bestaat dat de installatie (of een deel daarvan) kan bevroeren, moet er op de koudste plaats een (externe) vorstthermostaat op de retourleiding aangebracht worden. Deze dient volgens het elektrisch schema aangesloten worden (zie § 10.1).

Opmerking

Indien een (externe) vorstthermostaat in de installatie is aangebracht en op het toestel aangesloten, is deze niet actief als het toestel op het bedieningspaneel is uitgeschakeld ( op het service display).

7 INSTELLING EN AFREGELING



Het functioneren van het toestel is te beïnvloeden door de (parameter)instellingen in de branderautomaat. Een deel hiervan is direct via het bedieningspaneel in te stellen, een ander deel kan alleen m.b.v. de servicecode worden aangepast.

7.1 Direct via bedieningspaneel

De volgende functies kunnen direct bediend worden.

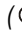

Toestel aan/uit

M.b.v. de  toets wordt het toestel in werking gezet.

Wanneer het toestel in werking is zal de groene LED boven de  toets branden. Wanneer het toestel uit is brandt er één balkje op de service display () om aan te geven dat er voedingsspanning aanwezig is. Tevens geeft in deze bedrijfstoestand de temperatuurdisplay de druk in de CV installatie (in bar) aan.


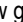

Tapcomfort

De tapcomfortfunctie kan met de tapcomfort  toets bediend worden en kent de volgende instellingen:






- **Aan:** ( LED aan) De tapcomfortfunctie van het toestel is continue ingeschakeld. De warmtewisselaar wordt continue warm gehouden. Het toestel levert altijd direct warm water.
- **Eco:** ( LED aan) De tapcomfortfunctie van het toestel is zelflerend. Het toestel zal zich aanpassen aan het gebruikspatroon van het warm tapwater. Hierdoor zal de warmtewisselaar gedurende de nacht, of bij lange afwezigheid, niet op temperatuur worden gehouden.
- **Uit:** (Beide LED's uit.) De warmtewisselaar wordt niet warm gehouden waardoor de levering van warm tapwater even op zich laat wachten. Als er geen behoefte is aan warm tapwater of aan de directe levering hiervan dan kan de tapcomfortfunctie uitgeschakeld worden.

Resetten

Controleer aan de hand van de storingscodes onder § 8.2 de aard van de storing en los zo mogelijk de oorzaak van de storing op alvorens het toestel te resetten.

Wanneer een vergrendelende storing wordt aangegeven d.m.v. een knipperende LED boven de  toets en een cijfer op de  display kan door het indrukken van de reset  toets het toestel opnieuw gestart worden.

Instellingen van de diverse functies wijzigen:

Door de  toets 2 seconden ingedrukt te houden komt u in het gebruikers instellingen menu (LED bij  en het cijferdisplay gaan knipperen). Door herhaald op de  toets gaat telkens een andere functie LED knipperen. Wanneer de LED knippert kan de desbetreffend functie met de  en  toets ingesteld worden. De ingestelde waarde wordt op het  display getoond.



Met de aan/uit  toets wordt het instel menu afgesloten en worden de wijzigingen niet opgeslagen.

Met de reset  toets wordt het instel menu afgesloten en worden de wijzigingen opgeslagen.



Wanneer gedurende 30 seconden geen toets wordt ingedrukt, wordt het instelmenu automatisch afgesloten en worden de wijzigingen opgeslagen.

Maximum CV-aanvoertemperatuur

Druk op de  toets tot de LED bij  gaat knipperen.

Stel met de  en  toets de temperatuur in tussen 30°C en 90°C (standaard instelling 80°C).

Tapwater temperatuur








Druk op de  toets tot de LED bij  gaat knipperen.

Stel met de  en  toets de temperatuur in tussen 40°C en 65°C (standaard instelling 60°C).

7.2 Parameter instellingen via de servicecode

De parameters van de branderautomaat zijn in de fabriek ingesteld volgens onderstaande tabel.



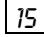
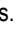

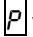
Deze parameters kunnen alleen met de servicecode gewijzigd worden. Ga als volgt te werk om het programmageheugen te activeren:

1. Druk gelijktijdig op de  en  toets, tot een  verschijnt op het servicedisplay en een  op het temperatuurdisplay.
 2. Stel met de + toets  (servicecode) in op het temperatuurdisplay.
 3. Stel met de  toets de in te stellen parameter in op het servicedisplay.
 4. Stel met de + en - toets de parameter in op de gewenste waarde (zichtbaar) op het temperatuurdisplay.
 5. Druk, nadat alle gewenste veranderingen zijn ingegeven, de  toets in totdat  op het servicedisplay verschijnt.
- De branderautomaat is nu opnieuw geprogrammeerd.

Opmerking

Door de  toets in te drukken gaat men uit het menu zonder de parameterwijzigingen op te slaan.

Voorbeeld: Wijzigen maximaal CV-vermogen

1. Druk gelijktijdig op de  en  toets.
2. Ga met de de + toets naar .
3. Druk 3 x op de  toets. Op het display verschijnt 60 en 3 .
4. Wijzig met de + toets de 60 in 70.
5. Druk op de  toets in totdat  verschijnt.
6. De wijziging is doorgevoerd. Het maximaal CV-vermogen is verhoogd van 60 naar 70 %.

Para- meter	Beschrijving	Kombi Kompakt HReco			Instelbereik
		24	30	36	
0	Servicecode [15]	-	-	-	Toegang tot installateurinstellingen, de servicecode moet ingegeven worden (=15)
1	Installatietype	0	0	0	0=Kombi.Kompakt HReco 1=Kompakt Solo HReco + boiler 2=Kompakt Tap HReco 3=Kompakt Solo HReco
2	CV-pomp instelling	0	0	0	0=pomp nadraaitijd actief 1=pomp continue actief 2=nvt 3=nvt
3	Ingesteld maximaal CV-vermogen	60	60	60	Instelbereik ingestelde waarde parameter c tot 100% (100 % = 99 + 1x+)
3.	Maximum capaciteit modulerende CV-pomp	80	80	80	Instelbereik ingestelde waarde parameter c. tot 100%
4	Ingesteld maximaal WW-vermogen	99	99	99	Instelbereik ingestelde waarde parameter d tot 100%
5	Min. aanvoertemperatuur van de stooklijn	25	25	25	Instelbereik 10°C tot ingestelde waarde parameter 5.
5.	Max. instelwaarde aanvoertemperatuur via bedieningspaneel	90	90	90	Instelbereik 30°C tot 90°C
6	Min. buitentemperatuur van de stooklijn	-7	-7	-7	Instelbereik -9°C tot 10°C
7	Max. buitentemperatuur van de stooklijn	25	25	25	Instelbereik 15°C tot 30°C
8	CV-pomp nadraaitijd na CV-bedrijf	1	1	1	Instelbereik 0 tot en met 15 minuten
9	CV-pomp nadraaitijd na boiler-bedrijf	1	1	1	Instelbereik 0 tot en met 15 minuten (n.v.t. voor Kombi toestel)
A	Stand driewegklep of elektrische afsluiter	0	0	0	0=tijdens CV-bedrijf bekrachtigd 1=tijdens WW-bedrijf bekrachtigd 2=bekrachtigd bij elke warmtevraag (CV, Warmwater en warmhoudfunctie) 3=groepen-regeling
b	Booster	0	0	0	0=uit 1=aan
C	Stappenmodulatie	1	1	1	0=stappenmodulatie tijdens CV-bedrijf uit 1=stappenmodulatie tijdens CV-bedrijf aan
c	Minimaal toerental CV	30	30	30	Instelbereik 20 tot 50%

c.	Minimum capaciteit modulerende CV-pomp	40	40	40	Instelbereik 15 tot ingestelde waarde par. 3.
d	Minimaal toerental WW	25	25	25	Instelbereik 20 tot 50%
E	Min. aanvoertemperatuur bij OT (OpenTherm) of RF-thermostaat	40	40	40	Instelbereik 10°C tot 60°C
E .	Reactie OT en RF kamerthermostaat	1	1	1	0= warmtevraag niet beantwoorden indien gevraagde temperatuur lager is dan ingestelde waarde par. E 1= warmtevraag beantwoorden met minimale aanvoertemperatuur begrensd op ingestelde waarde par. E 2= warmtevraag beantwoorden met maximaal ingestelde aanvoertemperatuur (aan/uit functie)
F	Starttoerental CV	70	60	50	Instelbereik 50 tot 99% van het ingestelde maximaal toerental
F .	Minimaal starttoerental WW	70	60	50	Instelbereik 50 tot 99% van het ingestelde maximaal toerental
h	Max. toerental ventilator	50	50	50	Instelbereik 40 tot 50 (40=4000 t/min, 50=5000 t/min). N.B. Fabrieksinstelling, toerental kan afwijken.
n	Regeltemperatuur tijdens boiler-bedrijf (Ta)	80	80	80	Instelbereik 60°C tot 90°C
n.	Warmhoudtemperatuur bij Comfort/Eco	0	0	0	Instelbereik 0 of 40°C tot 60°C 0 = warmhoudtemperatuur is gelijk aan tapwatertemperatuur
O.	Wachttijd CV-vraag beantwoording	0	0	0	Instelbereik 0 – 15 minuten
o	Wachttijd CV-bedrijf na WW-bedrijf	0	0	0	Instelbereik 0 tot 15 minuten
o.	Aantal Ecodagen	3	3	3	Instelbereik 1 tot 10 dagen
P	Antipendeltijd tijdens CV-bedrijf	5	5	5	Minimale uitschakeltijd op ketelwater temperatuur Instelbaar 0 tot 15 minuten
P.	Referentiewaarde tapwater	24	30	36	24 = HReco 24 30 = HReco 30 36 = HReco 36

7.3 Instellen maximaal CV-vermogen

Het maximaal CV-vermogen wordt in de fabriek ingesteld op 60%. Als er voor de CV-installatie meer of minder vermogen nodig is, kan het maximaal CV-vermogen gewijzigd worden door het toerental van de ventilator te wijzigen. Zie tabel: Instelling CV-vermogen.

Deze tabel geeft de relatie weer tussen het toerental van de ventilator en het toestelvermogen.

Gewenst CV-vermogen in kW (ca.)			Instelling op service display (in % maximaal toerental)
Kombi Kompakt HReco			
24	30	36	
22,7	28,4	31,9	100
20,5	25,6	28,8	90
18,2	22,9	25,6	80
16,0	20,1	22,4	70
13,7	17,4	19,2	60
11,5	14,6	16,0	50
9,3	11,8	12,8	40
5,9	7,7	8,0	25

Let op:

Het vermogen tijdens het branden wordt langzaam verhoogd en wordt verlaagd zodra de ingestelde aanvoertemperatuur wordt bereikt (modulatie op Taanvoer).

De minimale doorstroom hoeveelheid (l/h)	Ingesteld vermogen (kW)
155	5,4 kW
240l	8,5 kW
510	17,8 kW
750	26,2 kW

7.4 Instellen pompcapaciteit

De HReco CV-ketels zijn voorzien van een modulerende A-klasse pomp welke op basis van het geleverd CV-vermogen moduleert. De minimale en maximale capaciteit van de pomp kan met de parameters 3. en c. worden aangepast. Zie ook § 7.2.

De ingestelde waarde van parameter 3. (max. pompstand) is het percentage van de maximale pomp capaciteit en is gekoppeld aan het ingesteld maximaal CV-vermogen zoals ingesteld met parameter 3

De ingestelde waarde van parameter c. (min. pompstand) is gekoppeld aan het minimaal CV-vermogen zoals ingesteld met parameter c

Indien de CV-belasting moduleert tussen de minimale en maximale waarde zal de pompcapaciteit evenredig mee moduleren.

Drukverlies grafiek toestel CV-zijdig

- A. Kombi Kompakt HReco 24
- B. Kombi Kompakt HReco 30
- C. Kombi Kompakt HReco 36

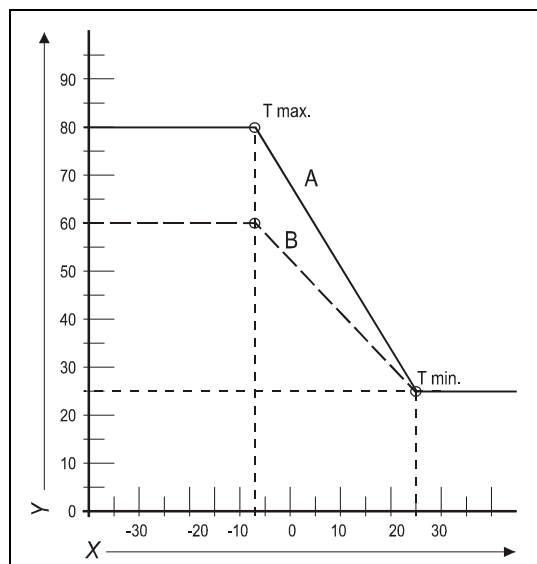
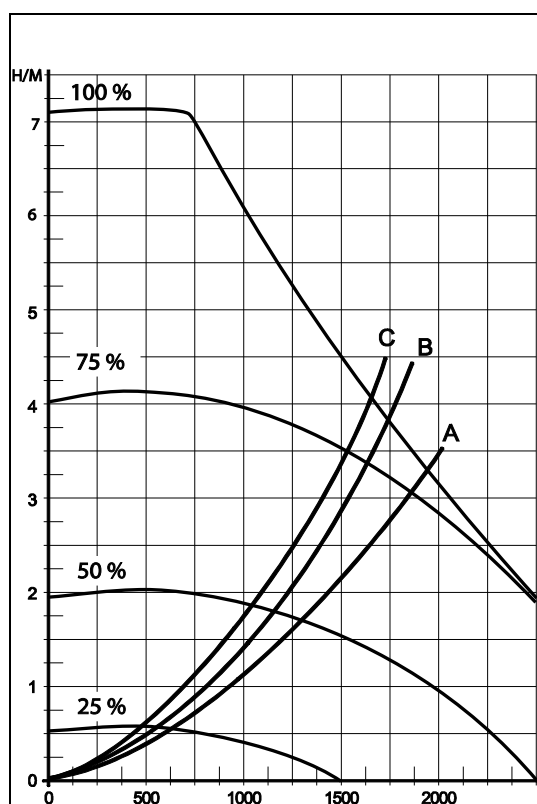
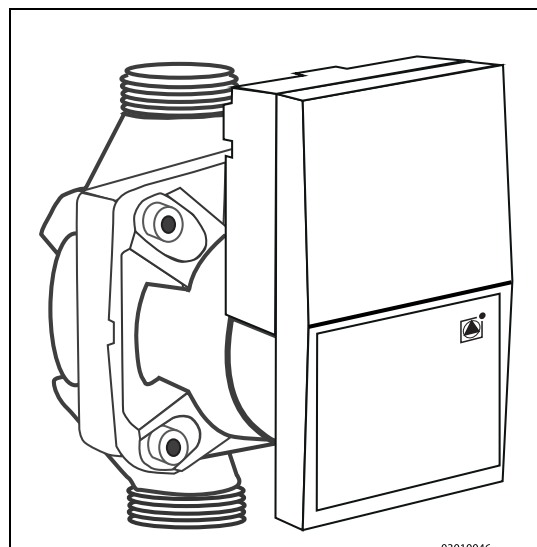
7.5 Weersafhankelijke regeling

Bij het aansluiten van een buitenvoeler wordt de aanvoertemperatuur automatisch geregeld afhankelijk van de buitentemperatuur, volgens de ingestelde stooklijn.

De maximale aanvoertemperatuur (Tmax) wordt ingesteld via het temperatuurdisplay. Indien gewenst kan de stooklijn met de servicecode gewijzigd worden (zie § 7.2). De weersafhankelijke regeling functioneert uitsluitend met een aan-uit kamerthermostaat. Bij het toepassen van een Open Therm kamerthermostaat wordt de buitentemperatuur doorgegeven echter is de stooklijn van de CV-ketel niet actief.

Stooklijn grafiek

- X. T buiten in °C
- Y. T aanvoer in °C
- A. Fabrieksinstelling
(Tmax CV = 80°C, Tmin CV=25°C, Tmin bu=-7°C, Tmax bu= 25°C)
- B. Voorbeeld
(Tmax CV = 60°C, Tmin CV=25°C, Tmin bu=-7°C, Tmax bu= 25°C)



7.6 Ombouw naar andere gassoort



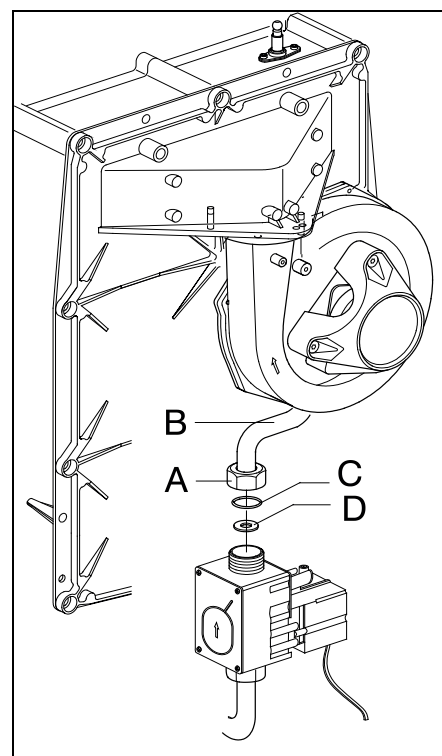
VOORZICHTIG

Werkzaamheden aan gasvoerende delen mogen uitsluitend door een erkend installateur uitgevoerd worden.

Als op het toestel een andere gassoort wordt aangesloten dan waarvoor het toestel door de fabrikant is afgesteld dient de gasdoseerring te worden vervangen. Ombouw sets t.b.v. andere gassoorten zijn op bestelling leverbaar.

Ombouwen van de doseerring

1. Schakel de ketel uit en neem de steker uit de wandcontactdoos.
2. Sluit de gaskraan.
3. Verwijder het frontpaneel van het toestel.
4. Neem de koppeling (A) boven het gasblok los en draai de gasmengbuis (B) naar achteren.
5. Vervang de O-ring (C) en de gasdoseerring (D) door de ringen van de ombouwset.
6. In omgekeerde volgorde weer opbouwen.
7. Open de gaskraan.
8. Controleer de gaskoppelingen voor het gasblok op dichtheid.
9. Plaats de steker in de wandcontactdoos en schakel de ketel in.
10. Controleer de gaskoppelingen na het gasblok op dichtheid (tijdens bedrijf).
11. Controleer nu de afstelling van de gas/luchtverhouding (zie § 0).
12. Plak een sticker ingestelde gassoort over de bestaande sticker bij het gasblok.
13. Plak een sticker ingestelde gassoort bij de typeplaat.
14. Monteer het frontpaneel van het toestel.



7.7 Gas/luchtregeling

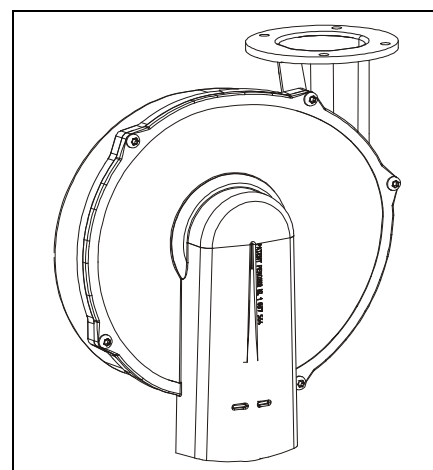
De gas/luchtregeling is in de fabriek ingesteld en behoeft in principe geen aanpassingen.

De afstelling kan gecontroleerd worden door het CO₂ percentage in de verbrandingsgassen te meten of door een offset meting.

Bij een eventuele ontregeling, vervanging van het gasblok of ombouw naar een andere gassoort moet de regeling gecontroleerd en zonodig ingesteld worden volgens onderstaande tabellen.

Gassoort	Aardgas L	Propan P
Gascategorie	2L / G25 25 mBar	3P / G31 30 of 50mBar
CO ₂ % op Laagstand (L) (↘ en -) Met geopende mantel	9,0 ±0,2	9,8 ±0,2
CO ₂ % op Hoogstand (H) (↗ en + 2x) Met geopende mantel	9,1 ±0,5	10,3 ±0,5
Gasvoordruk (mBar)	25 ±5	30 ±5 of 50 ±5

Gasdoseerring : (alleen geldig in combinatie met ventilator met geïntegreerde tunnel venturi (zie tekening))	Aardgas L	Propan P
Kombi Kompakt HReco 24	550	410
Kombi Kompakt HReco 30	650	480
Kombi Kompakt HReco 36	720	525



VOORZICHTIG


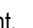
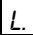


CO₂ controle dient met geopende mantel plaats te vinden. Met gesloten mantel kan het CO₂% hoger zijn dan de in bovenstaande tabel vermelde waarden.

Afstellen gas/luchtrekening

- A. Afdekschroef (torx T15)
- B. Stelschroef voor laagstand (torx T15)
- C. Offset drukmeetnippel
- D. Voordrukmeetnippel

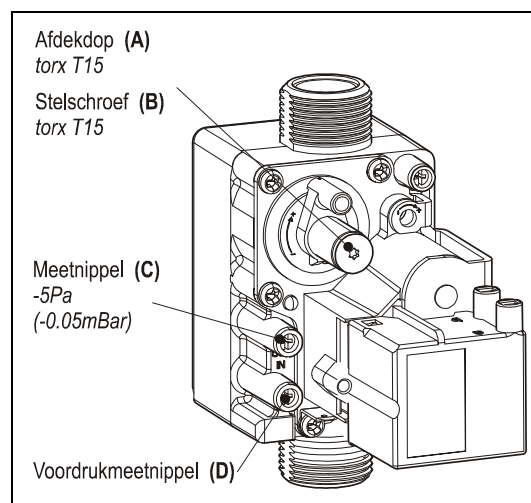
Afstelling door drukverschil meting

Deze methode is minder nauwkeurig maar geeft doorgaans voldoende resultaat.



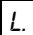


1. Zet het toestel uit met de aan/uit toets (- op service display).
2. Verwijder het frontpaneel van het toestel.
3. Draai de meetnippel (C) op het gasblok 2 slagen open en verbind deze via een slang met de plus aansluiting van de drukmeter
4. Zet het toestel aan met de aan/uit toets.
5. Stel het toestel in op het laagste vermogen door tegelijkertijd op de toetsen  en  van het bedieningspaneel te drukken tot op de display een  verschijnt.
6. Lees de offset druk af, deze moet c.a. -5Pa (-0,05mBar) bedragen (min. -10Pa, max. 0Pa. (min. -0,1mBar max. 0mBar)). Wanneer dit niet het geval is ga dan voor het afstellen als volgt te werk:
7. Verwijder de afdekdop (A).
8. Stel met stelschroef (B) de druk in (rechtsom hoger en linksom lager).
9. Plaats na het meten en instellen de afdekdop A terug en schroef de meetnippel (C) weer dicht.
10. Druk tegelijkertijd op de toetsen  en  om het testprogramma te verlaten.
11. Monteer het frontpaneel van het toestel.

Let op:

Controleer de gebruikte meetnippels van het gasblok op gasdichtheid.



Afstelling door meting CO₂ gehalte van de verbrandingsgassen


1. Zet het toestel uit met de aan/uit toets (- op service display).
2. Verwijder het frontpaneel van het toestel.
3. Schroef de CO₂ meetnippel in de rookgas adapter open en sluit de meetslang aan.
4. Zet het toestel aan met de aan/uit toets.
5. Stel het toestel in op het laagste vermogen door tegelijkertijd op de toetsen  en  van het bedieningspaneel te drukken tot op de display een  verschijnt.
6. Meet de CO₂ waarde. Indien de CO₂ waarde niet overeen komt met de waarde in de tabel in §7.7 ga dan voor het afstellen als volgt te werk:
7. Verwijder de afdekdop (A).
8. Stel de stelschroef (B) op de juiste CO₂ waarde in (rechtsom hoger en linksom lager).
9. Plaats na het meten en instellen de afdekdop (A) terug en schroef de CO₂ meetnippel van de rookgasadapter weer dicht.
10. Druk tegelijkertijd op de toetsen  en  om het testprogramma te verlaten.
11. Monteer het frontpaneel van het toestel.

Let op:

Controleer de gebruikte meetnippels van de rookgasadapter op gasdichtheid.



8 STORINGEN

8.1 Laatste storing tonen

Breng het toestel met de ① toets in de uit-stand en druk de  toets in.

De rode storings-LED brandt continue, en de laatste storingscode wordt knipperend op het temperatuursdisplay getoond.

Indien het toestel nog nooit een vergrendelende storing heeft gedetecteerd, wordt geen code getoond.


De laatste vergrendelende storing kan gewist worden door tijdens het indrukken van de  toets de  toets kort in te drukken.

8.2 Storingscodes

Als de storings-LED knippert detecteert de branderautomaat een fout. Op het temperatuur display wordt een storingscode weergegeven.

Als de storing is verholpen kan de branderautomaat opnieuw gestart worden door op de reset  toets te drukken.

De volgende fouten worden onderscheiden:

Temperatuur display	Omschrijving	Mogelijke oorzaak/oplossing
—		<ul style="list-style-type: none">• Toestel staat uit
10, 11, 12, 13, 14	Sensorfout S1	<ul style="list-style-type: none">• Lucht in de installatie. Ontlucht ketel en CV-installatie.• Controleer de bevestiging van de klem ntc om de warmwaterbuis.• Controleer bedrading op breuk.• Vervang S1.
20, 21, 22, 23, 24	Sensorfout S2	<ul style="list-style-type: none">• Controleer bedrading op breuk.• Vervang S2.
0	Sensorfout na zelf controle	<ul style="list-style-type: none">• Vervang S1 en/of S2.
1	Temperatuur te hoog	<ul style="list-style-type: none">• Lucht in installatie. Ontlucht ketel en CV-installatie.•  Pomp draait niet. Reset of vervang de pomp, zie § 8.2.10
2	Verwisseling S1 en S2	<ul style="list-style-type: none">• Controleer kabelboom.• Vervang S1 of S2.
4	Geen vlamsignaal	<ul style="list-style-type: none">• Gaskraan dicht.• Gasvoordruk te laag of valt weg. Lager dan 20 mbar.• Condensafvoer verstopt.• Controleer ontsteekunit en ontsteekkabel.• Geen of onjuiste ontsteekafstand, controleer deze m.b.v. de controlemal (art. nr. 074617).• Gasblok of ontsteek unit krijgt geen spanning.• Controleer aarding.
5	Slecht vlamsignaal	<ul style="list-style-type: none">• Condensafvoer verstopt.• Gasvoordruk te laag of valt weg. Lager dan 20 mbar.• Controleer ontsteekunit en ontsteekkabel.• Afstelling gasblok controleren.• Controleer aarding.• Controleer luchttoevoer en rookgasafvoer i.v.m. mogelijke recirculatie van rookgassen.
6	Vlam detectie fout	<ul style="list-style-type: none">• Vervang ontsteekkabel + bougiedop.• Vervang ontsteekunit.• Vervang branderautomaat.
8	Ventilatoroerental niet juist	<ul style="list-style-type: none">• Ventilator loopt aan tegen mantel isolatie.• Bedrading tussen ventilator en mantel.• Controleer bedrading of steker op slecht contact draad., meet 25-27V dc.• Controleer en/of vervang ventilator.• Vervang branderautomaat.
27	Kortsluiting buitenvoeler	<ul style="list-style-type: none">• Controleer de bedrading van de buitenvoeler.• Vervang buitenvoeler• BRINK WTW koppelstuk aangesloten. Branderautomaat is ongeschikt voor deze toepassing. Vervang branderautomaat voor de juiste versie.
29,30	Gasklep relais defect	<ul style="list-style-type: none">• Vervang branderautomaat.



Vervang defecte onderdelen uitsluitend voor de originele Intergas onderdelen.

Het niet of onjuist monteren van de sensoren S1 en/of S2 kan leiden tot ernstige schade.

8.2.1 Brander ontsteekt luidruchtig

Mogelijke oorzaken:

Voordruk te hoog.

Nee ↓

Onjuiste ontsteekafstand.

Nee ↓

Gas-luchtregeling niet goed ingeregeld.

Nee ↓

Zwakke vonk.

Oplossing:

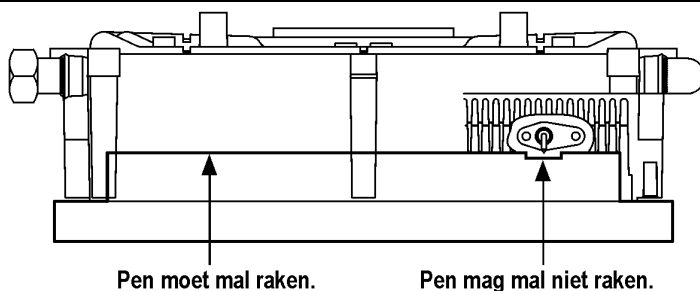
Ja → Mogelijk is de huisdrukregelaar defect. Neem contact op met het energiebedrijf.

Ja → Controleer de ontsteekpenafstand m.b.v. de controlemal art. nr. 074617. Vervang de ontsteekpen.

Ja → Controleer de afstelling, zie Gas- luchtregeling §7.7 en § 7.8.

Ja → Controleer de ontsteekpenafstand m.b.v. de controlemal art. nr. 074617. Controleer en/of vervang de ontsteekkabel. Vervang de ontsteekunit op het gasblok. Vervang de ontsteekpen.

Controlemal ontsteekpenpositie
Art.nr. 074617



Art.nr.: 888767.03

8.2.2 Brander resoneert

Mogelijke oorzaken:

Voordruk te laag. Lager dan 20 mbar.

Nee ↓

Recirculatie verbrandingsgassen.

Nee ↓

Gas- luchtregeling niet goed ingeregeld.

Nee ↓

Branderpakking defect.

Nee ↓

Brander defect.

Oplossing:

Ja → Mogelijk is de huisdrukregelaar defect. Neem contact op met het energiebedrijf.

Ja → Controleer de verbrandingsgasafvoer en het luchttoevoersysteem.

Ja → Controleer de afstelling, zie Gas- luchtregeling § 7.7 en § 7.8.

Ja → Vervang de branderpakking.

Ja → Vervang de brander.

8.2.3 Geen verwarming (CV)


Mogelijke oorzaken:

Het service display geeft niets aan.

Nee ↓

Het service display geeft niets aan.

Nee ↓

Het service display geeft een balkje () weer. De ketel staat uit.

Nee ↓

Kamerthermostaat/weersafhankelijke regeling niet aangesloten of defect.

Nee ↓

Pomp draait niet. Display geeft 80 en 1 weer.

Nee ↓

Oplossing:

Ja → Controleer of de steker in de wandcontactdoos is gestoken.

Ja → Controleer de zekering, zie Elektrisch schema § 10.1

Ja → Schakel de ketel in m.b.v. de  toets.

Ja → Controleer de bedrading. Controleer OpenTherm, Aan/uit aansluiting van het toestel of de verbinding tussen CV-ketel en RF-kamerthermostaat. Vervang de thermostaat. Vervang de weersafhankelijke regeling.

Ja → Controleer de spanning. Controleer connector X2 en X4..

Geen spanning (24 V).

Ja ➔

Vervang defecte automaat. Controleer de bedrading volgens het schema.
Controleer de connector X4.
Vervang de defecte automaat.

8.2.4 Het vermogen is verminderd

Mogelijke oorzaken:

Op hoog toerental is het vermogen afgenomen.

Ja ➔

Oplossing:

Reinig het toestel en sifon.
Controleer de rookgasafvoer en het luchttoevoersysteem op weerstand.

8.2.5 CV komt niet op temperatuur

Mogelijke oorzaken:

Waterdruk in installatie is te laag.

Ja ➔

Oplossing:

Vul de installatie bij. Zie § 6.1.1.

Nee ↓

Kamerthermostaat niet in orde.

Ja ➔

Controleer de instelling en pas deze eventueel aan.

Nee ↓

Temperatuur is te laag ingesteld.

Ja ➔

Verhoog de CV-temperatuur Zie Bedrijf CV. Indien een buitenvoeler aanwezig is:
Controleer de buitenvoeler op kortsluiting; hef deze op.

Nee ↓

Geen doorstroming in de installatie.

Ja ➔

Controleer de ΔT ($\pm 20^\circ \text{C}$) tussen aanvoer en retour CV. Zorg voor goede doorstroming in de installatie.

Nee ↓

Het ketelvermogen is niet goed ingesteld.

Ja ➔

Pas het ketelvermogen aan. Zie Instelling maximaal CV-vermogen.

Nee ↓

Geen warmte overdracht door vervuiling in de CV-ketel/installatie.

Ja ➔

Spoel de CV-ketel/installatie CV-zijdig.

8.2.6 Geen warmwater (WW)

Mogelijke oorzaken:

Het service display geeft niets aan.

Ja ➔

Oplossing:

Controleer of de steker in de wandcontactdoos is gestoken.

Nee ↓

Het service display geeft niets aan.

Ja ➔

Controleer de zekering, zie Elektrisch schema § 10.1.

Nee ↓

Stromingssensor werkt niet.

Ja ➔

Vervang de stromingssensor.

Nee ↓

Tapflow < 2,0 l/min.

Ja ➔

Vergroot de tapflow.

Nee ↓

Geen spanning op de stromingssensor (5V dc).

Ja ➔

Controleer de bedrading volgens het schema.

Nee ↓

S3 defect.

Ja ➔

Vervang S3.

Nee ↓

De thermostatische douche- of badkraan is defect.

Ja ➔

De thermostatische kraan laat alleen koud water door. Hierdoor blijft de tapflow door de ketel onder de 2,0 l/min. Controleer de thermostatische kraan.

8.2.7 Warmwater komt niet op temperatuur

Mogelijke oorzaken:

Tapflow te hoog.

Ja ➔

Oplossing:

Reduceer de tapflow. Controleer doseerschijf (HReco 24 en HReco 30).

Nee ↓

Instelling warmwater temperatuur te laag.

Ja ➔

Verhoog de warmwater temperatuur, zie § 7.1.

CV-installatie wordt tijdens tappen warm.

Ja ➔

Ongewenste circulatie tijdens warmwater vraag in het CV-circuit door thermosifonwerking of tweede pomp in het CV-circuit. Plaats een keerklep ingeval van thermosifon werking of een tweewegklep ingeval van een tweede pomp.

Nee ↓

Onvoldoende warmte overdracht door kalk of vervuiling in de CV-ketel tapwaterzijdig.

Ja ➔

Ontkalk of spoel de CV-ketel tapwaterzijdig.

8.2.8 CV-installatie blijft ongewenst warm

Mogelijke oorzaken:

Kamerthermostaat/weersafhankelijke regeling defect of kort gesloten.

Ja ➔

Oplossing:

Controleer de bedrading.
Controleer OpenTherm, Aan/uit aansluiting van het toestel of de verbinding tussen CV-ketel en RF-kamerthermostaat Vervang de thermostaat.
Vervang de weersafhankelijke regeling.

Nee ↓

CV-installatie wordt opgewarmd door middel van Tapcomfort. Het servicedisplay geeft regelmatig code 7 weer.

Ja ➔

Ongewenste circulatie in het CV-circuit door thermosifonwerking of tweede pomp in het CV-circuit. Plaats een keerklep ingeval van thermosifon werking of een tweewegklep ingeval van een tweede pomp.

8.2.9 A-label pomp LED knippert afwisselend rood/groen

Mogelijke oorzaken:

Te hoge of te lage netspanning.

Ja ➔

Oplossing:

Controleer de netspanning.

Nee ↓

Temperatuur pomp is te hoog.

Ja ➔

Controleer de water- en omgevingstemperatuur.


8.2.10 A-label pomp LED knippert rood

Mogelijke oorzaken:

Pomp gestopt.

Ja ➔

Oplossing:

Reset de pomp door het toestel minimaal 20 seconden met de aan/uit knop  uit te zetten (let op: indien pomp op continue is ingesteld kan de pomp alleen worden gereset door de steker uit het stopcontact te nemen).
Vervang de pomp.

9 ONDERHOUD

Het toestel en de installatie dienen elk jaar door een erkend installateur gecontroleerd en zo nodig gereinigd te worden.



VOORZICHTIG

Werkzaamheden aan gasvoerende delen mogen uitsluitend door een erkend installateur uitgevoerd worden.

Controleer na werkzaamheden alle rookgasvoerende delen op dichtheid.

Wanneer het toestel zojuist in bedrijf is geweest kunnen sommige onderdelen heet zijn.

Indien een CV-toestel in een overdruk CLV-systeem is geplaatst dient elke 6 jaar de rookgasklep te worden vervangen.

9.1.1 Demonteren

1. Schakel het toestel uit met de ① toets.
2. Neem de steker uit de wandcontactdoos.
3. Sluit de gaskraan.
4. Open de displayklep en draai de twee schroeven links en rechts naast de display los en demonteer het frontpaneel.
5. Wacht tot het toestel is afgekoeld.
6. Draai de wartelmoer onderaan de rookgaskoker linksom los.
7. Schuif de rookgaskoker met een linksomdraaiende beweging naar boven (1) tot de onderkant van de pijp boven de aansluiting van de condensafvoerbak is gekomen. Trek de onderkant van de pijp naar voren (2) en neem de pijp linksom draaiend naar onder toe weg (3). **Let op: bij een overdruk CLV-systeem dient gedurende het onderhoud de onderzijde van de rookgasadapter te worden afgedicht.**
8. Til de condensafvoerbak aan de linkerkant uit de aansluiting van de sifon (4) en draai hem naar rechts met de sifon aansluiting over de rand van de onderbak (5). Duw de condensafvoerbak aan de achterkant naar beneden van de aansluiting op de warmtewisselaar (6) en neem hem uit het toestel.
9. Neem de connector van de ventilator en de ontstekeenunit van het gasblok.
10. Neem de koppeling onder het gasblok los.
11. Schroef de borstbouten (inbus) van het voordeksel los en neem dit compleet met gasblok en ventilator naar voren toe weg (let op dat de brander, isolatieplaat, gasblok, gasleiding en de ventilator niet beschadigen). Leg het afgenomen voordeksel met de voetsteunen horizontaal op een vlakke ondergrond.
12. De brander en de geïntegreerde isolatieplaat behoeven geen onderhoud (niet te worden gereinigd). Gebruik derhalve nooit een borstel of perslucht om deze onderdelen te reinigen, zodat het ontwikkelen van stof wordt vermeden.

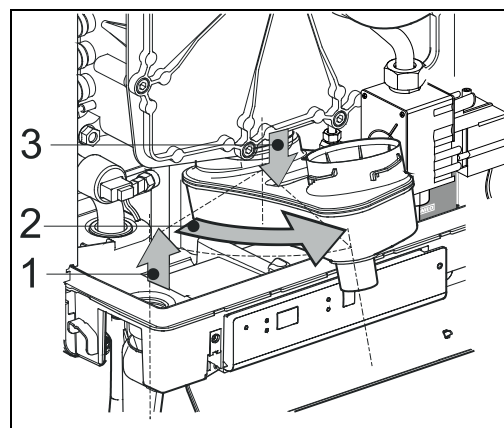
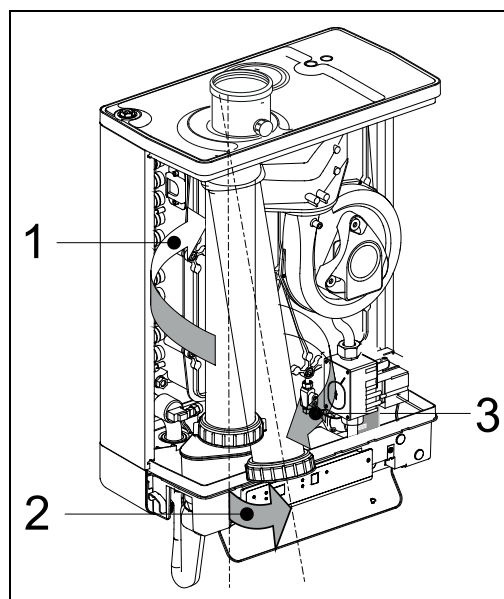
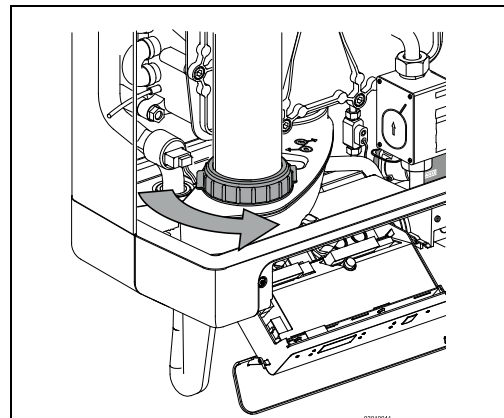
9.1.2 Reinigen

1. Reinig de warmtewisselaar van boven naar beneden met een borstel of stofzuiger.
2. Reinig de onderzijde van de warmtewisselaar.
3. Reinig de condensafvoerbak met water.
4. Reinig de sifon met water.
5. Reinig alleen de onderkant van de voorplaat.



VOORZICHTIG

De geïntegreerde isolatieplaat en branderpakking bevatten ceramische vezels.

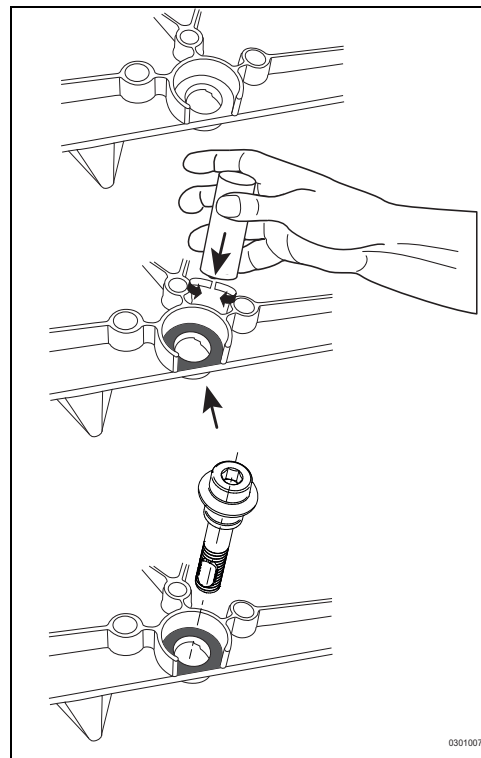


9.1.3 Monteren

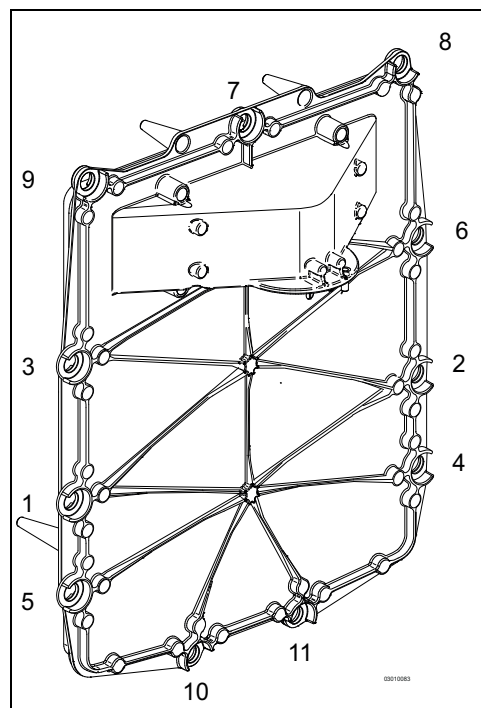


Controleer bij het monteren de diverse afdichtingen op beschadigingen, verharding, (haar)scheuren en/of verkleuringen. Plaats waar nodig een nieuwe afdichting. Controleer tevens de juiste positionering.

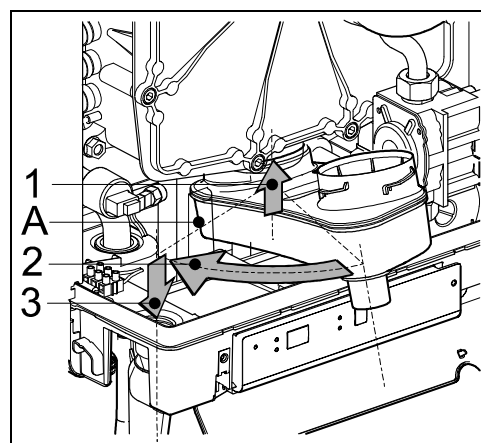
1. Controleer dat tussen de flens van de borstbout en de voorplaat een dunne laag keramisch vet aanwezig is.
Als geen of onvoldoende vet aanwezig is moet dit alsnog worden aangebracht (zie afbeelding).
2. Controleer of de afdichting rondom het voordeksel goed geplaatst is. Plaats het voordeksel op de warmtewisselaar en bevestig dit met de speciale borstbouten (inbus). Draai de borstbouten gelijkmatig kruislings handvast aan (10 – 12 Nm). Zie voor de volgorde van het aandraaien de afbeelding.
3. Draai de-branderboutjes gelijkmatig kruislings handvast aan.
4. Monteer de gaskoppeling onder het gasblok.
5. Monteer de connector op de ventilator en de ontsteekunit op het gasblok.
6. Monteer de condensafvoerbak door deze met de sifon aansluiting nog voor de onderbak, op de afvoerstop van de wisselaar te schuiven (1). Draai de condensafvoerbak daarna naar links (2) en druk deze naar beneden in de sifon aansluiting (3). Let er op dat daarbij de achterzijde van de condensafvoerbak op de nok achterin de onderbak (A) komt te rusten.
7. Vul de sifon met water en monteer deze op de aansluiting onder de condensafvoerbak.
8. Schuif de rookgaskoker naar links draaiend met de bovenkant om de rookgasadapter in het bovendeksel. **Let op: bij een overdruk CLV-systeem dient de tijdens onderhoud geplaatste afdichting eerst te worden verwijderd voordat de rookgaskoker geplaatst kan worden.** Steek de onderkant in de condensafvoerbak, sleep de afdichting naar beneden en draai de wartelmoer rechtsom vast.
9. Open de gaskraan en controleer de gaskoppelingen onder het gasblok en op de montagebeugel op lekkage.
10. Controleer de CV- en de waterleidingen op lekkage.
11. Stop de stekker in de wandcontactdoos.
12. Stel het toestel in bedrijf met de **I** toets.
13. Controleer het voordeksel, de verbinding van de ventilator op het voordeksel en de rookgasafvoer onderdelen op lekkage.
14. Controleer de gas-luchtregeling (zie § 0 en § 7.10) en controleer de gaskoppeling op het gasblok op dichtheid.
15. Monteer de mantel en draai de twee schroeven links en rechts naast de display vast, sluit de displayklep.
16. Controleer de verwarming en de warmwatervoorziening op een goede werking.



03010078



03010083



10 TECHNISCHE SPECIFICATIES

Toestel categorie	C13; C 33; C43; C53; C63; C83
Gasvoordruk	G25: 25 mbar, G31: 30 of 50 mbar
Geschikt voor gas	II2L3P

Technische gegevens		Kombi Kompakt HReco		
		24	30	36
Tapwater				
Nom. belasting bovenwaarde	kW	6,1 – 25,9	8,0 – 32,3	8,3 – 36,3
Nom. belasting onderwaarde	kW	5,5 – 23,3	7,2 – 29,1	7,5 – 32,7
Nom. vermogen	kW	5,9 – 22,7	7,7 – 28,4	8,2 – 32,1
Tapdrempel	l/min	2		
Tapwaterhoeveelheid 60°C	l/min	6	7,5	9
Tapwaterhoeveelheid 40°C (gemengd)	l/min	10	12,5	15
Tapwatertemperatuur	°C	60		
Effectieve toestelwachtijd*	sec	<1		
Tapwaterzijdig drukverschil	kPa	Zie § 5.2		

CV				
Nom. belasting bovenwaarde**	kW	6,1 – 25,9	8,0 – 32,3	8,3 – 36,3
Nom. belasting onderwaarde**	kW	5,5 – 23,3	7,2 – 29,1	7,5 – 32,7
Nom. vermogen	kW	5,9 – 22,7	7,7 – 28,4	8,2 – 32,1
Max. CV-waterdruk	bar	3		
Max. CV-watertemperatuur	°C	90		

Overige gegevens				
Gasverbruik (G25)	m³/h	0,62 – 2,82	0,84 – 3,46	0,89 – 3,92
Gasverbruik (G31)	m³/h	0,21 – 0,94	0,29 – 1,19	0,30 – 1,29
Drukverlies toestel (CV)	mWk	Zie § 7.4		

Elektrische gegevens				
Netspanning	V	230		
Veiligheidsklasse	IP	IP44		
Opgenomen vermogen: vollast	W	80		
Opgenomen vermogen: deellast	W	40		
Opgenomen vermogen: standby	W	2		

Inbouwmaten en gewicht				
Hoogte	mm	590	650	710
Breedte	mm	450		
Diepte	mm	240		
Gewicht	kg	30	33	36

* Tijd die vanaf begin tappen nodig is om een temperatuurverhoging van 40K aan de tapwateruitlaat van het toestel te verkrijgen, gebaseerd op het CW-tapdebiet.

**Het maximaal CV-vermogen is af fabriek ingesteld op 60% van de hoogste waarde (zie § 7.3 Instellen CV-vermogen).

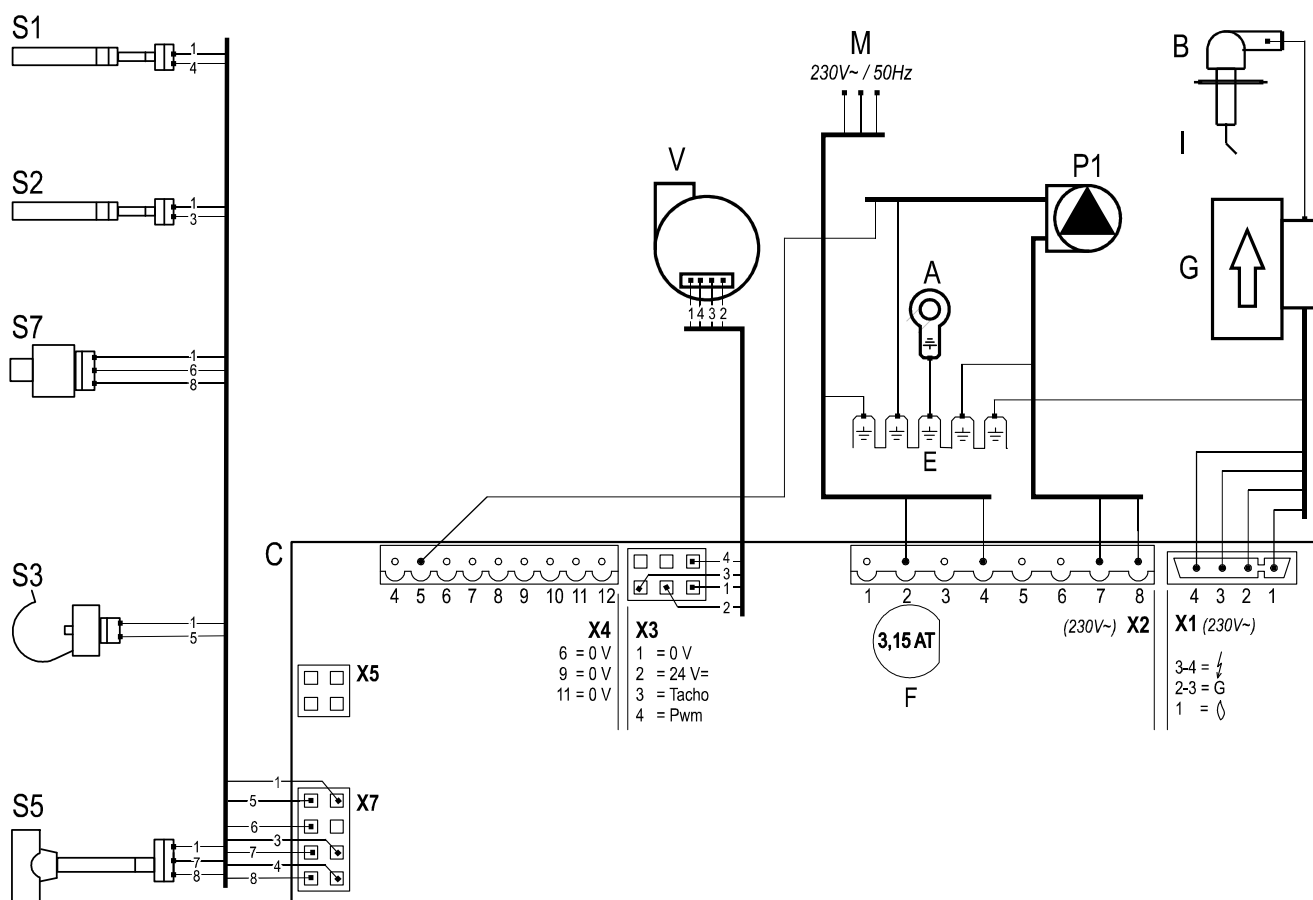
10.1 Elektrisch schema

A Aardaansluiting warmtewisselaar
 B Bougiekap
 C Branderautomaat
 E Aardlippen branderautomaat

F Zekering (3,15 AT)
 G Gasklep + ontsteekunit
 I Ontsteek-/ionisatiepien
 M Netspanning

P1 CV-pomp
 S1 Aanvoersensor
 S2 Retoursensor
 S3 WW-sensor

S5 Stromingssensor
 S7 CV-waterdruksensor
 V Ventilator



Aansluiten:		
Connector X4 24V=	5 -	CV-pomp. (5= PWM signaal (rood), E=aarde)
	6 - 7	Aan/uit kamerthermostaat en/of vorstthermostaat (24Vdc of ± 125mA)
	8 - 9	Buitenvoeler (12k ohm / 25°C)
	9 - 10	Boilersensor of boilerthermostaat (indien doorverbinding 9 – 10 aanwezig dan deze verwijderen)
	11 - 12	OpenTherm thermostaat
Connector X2 230V~	2 - 4	Netsnoer (2=L (bruin), 4=N (blauw), E=aarde)
	7 - 8	CV-pomp (8=L (bruin), 7=N (blauw), E=aarde)
	3 - 5 - 6	Afsluiter vloerverwarming of groepenregeling. (3=L (bruin), 5=schakel (zwart), 6=N (blauw)) (VC4013 Honeywell 230V~).
	3 - 5 - 6	Driewegklep (3=L (bruin), 5=schakel (zwart), 6=N (blauw)) (VC4013 Honeywell 230V~)
Connector X5		Computer interface

10.2 NTC weerstanden

NTC 12kOhm					
T [°C]	R[ohm]	T [°C]	R[ohm]	T [°C]	R[ohm]
-15	76020	25	12000	65	2752
-10	58880	30	9805	70	2337
-5	45950	35	8055	75	1994
0	36130	40	6653	80	1707
5	28600	45	5522	85	1467
10	22800	50	4609	90	1266
15	18300	55	3863	95	1096
20	14770	60	3253	100	952

11 GARANTIEBEPALINGEN

Met inachtnaam van de hieronder vermelde voorwaarden garandeert Intergas Verwarming BV tegenover de erkende installateur de deugdelijkheid van de gebruikte materialen, alsmede de goede werking van haar Centrale Verwarmingsproducten, indien gebruikt voor het doel, waarvoor deze worden geleverd. In de voorkomende gevallen, dienen wij in de gelegenheid te worden gesteld, ons zo nodig ter plekke te kunnen vergewissen omtrent de deugdelijkheid van de garantieaanspraak.

De garantie omvat:

De garantie beperkt zich tot het gratis herleveren van de onderdelen, die tijdens die garantieperiode geheel ter onzer beoordeling materiaal- of fabricagefouten vertonen, die niet het gevolg zijn van normale slijtage e.d.. Deze onderdelen dienen onder vermelding van het mankement franco aan ons te worden toegezonden en worden na vervanging ons eigendom.

1. De garantieperiode op onderdelen is 2 jaar te rekenen vanaf de installatiedatum. Van garantie zijn echter uitgesloten de onderdelen: ontsteek-, ionisatiepijpen, glaszekering, en ontluchter.
2. De garantieperiode op de dichtheid van de warmtewisselaar van het toestel bedraagt 15 jaar met dien verstande dat indien door corrosie ter onzer beoordeling niet ter plaatse te verhelpen lekkages ontstaan, wij uitsluitend dit keteldeel leveren tegen een vergoeding van oud voor nieuw gerekend vanaf de installatiedatum bij de vervanging: de eerste 5 jaar gratis, het 6e jaar 10%, het 7e jaar 20% etc. tot het 14e jaar 90% van de dagprijs van het te vervangen keteldeel.
3. De garantie vervalt indien wordt vastgesteld, dat de gebreken, beschadigingen of overmatige slijtage te wijten zijn aan of oneigenlijk gebruik of onoordeelkundige behandeling of aan ondeskundige reparatie, instelling, installatie of onderhoud, door niet erkende installateurs of aan het onderhevig zijn aan stoffen met agressieve chemicaliën (o.a. haarlak) en andere schadelijke stoffen.
4. De garantie vervalt tevens wanneer leidingen en koppelingen in de installatie zijn toegepast, die zuurstofdiffusie kunnen veroorzaken of het defect het gevolg is van ketelsteenafzetting (schadelijk voor het toestel en installatie). Oppervlaktebeschadigingen alsmede transportschade vallen buiten de garantie. Het recht op garantie vervalt indien niet kan worden aangetoond, dat de CV-ketel na ingebruikname niet tenminste 1 maal per jaar door een erkend installateur aan een onderhoudsbeurt is onderworpen. De installatie- en gebruiksvorschriften die wij voor de betreffende toestellen afgeven, dienen geheel in acht te worden genomen.
5. De aansprakelijkheid van de fabrikant uit hoofde van de overeenkomst is nadrukkelijk beperkt tot de nakoming van de in dit artikel omschreven garantieverplichtingen. Elke vordering tot schadevergoeding behoudens die ter zake van het niet nakomen van de garantieverplichtingen is uitgesloten. Met inachtneming van de dwingendrechtelijk bepalingen inzake (product-)aansprakelijkheid kunnen nimmer rechten worden ontleend terzake van enige bedrijfs- of gevolgschade, zuivere vermogensschade of welke schade dan ook die zou kunnen voortvloeien uit defecten aan door de fabrikant geleverde materialen of uitgevoerde werkzaamheden. Verder zijn op alle aanbiedingen tot en overeenkomsten inzake door ons te verrichten leveringen en/of diensten van toepassing de algemene leveringsvoorwaarden voor de metaal- en elektrotechnische industrie, door de Vereniging F.M.E.-C.W.M. op 19 oktober 1998 gedeponneerd ter griffie van de arrondissementsrechtbank te Den Haag (nummer 119/1998). Een exemplaar van deze voorwaarden wordt u op aanvraag

gratis toegezonden. Uitdrukkelijk worden andersluidende voorwaarden afgewezen.

6. De garantie is uitsluitend geldig indien het door de koper ondertekend aanhangsel van het garantiebewijs binnen 8 dagen na de installatie aan ons is geretourneerd. Door ondertekening van de garantiekaart verklaart de koper zich akkoord met de goede staat van het geleverde.
7. Indien het bedrijf van de installateur vóór het verstrijken van de garantieperiode beëindigd is, kan de gebruiker een beroep doen op onze garantieverplichtingen tegenover de installateur.

Milieu



Als het toestel aan vervanging toe is kan dit meestal, na overleg, door uw dealer teruggenomen worden. Mocht dit niet mogelijk zijn, informeer dan bij uw gemeente naar de mogelijkheden voor hergebruik of milieuvriendelijke verwerking van de gebruikte materialen.

Voor de productie van het toestel is gebruik gemaakt van diverse kunststoffen en metalen. Bovendien bevat het toestel elektronische componenten die tot het elektronisch afval behoren.

Gebruik volgens bestemming

Het toestel, zoals beschreven in deze documentatie, is bestemd voor het verwarmen van ruimten via een centrale verwarmingsinstallatie en/of voor het leveren van warmwater. Ieder ander gebruik valt buiten de bestemming van het toestel. Op schade voortkomend uit onjuist gebruik, kan geen aansprakelijkheid genomen worden.

12 CE-VERKLARING

Overeenkomstigheidsverklaring volgens ISO IEC GUIDE 22.

Fabrikant Intergas Verwarming BV
Adres Europark Allee 2, 7742 NA COEVORDEN

Verklaart hierbij dat het CV-toestel:

INTERGAS, Type: Kombi Kompakt HReco 24
Kombi Kompakt HReco 30
Kombi Kompakt HReco 36

Voldoet aan de bepalingen van de volgende richtlijnen:

- Laagspanningsrichtlijn (2006/95/EC)
- Richtlijn inzake gastoestellen (2009/142/EC)
- Richtlijn inzake rendementseisen voor nieuwe olie- en gasgestookte centrale verwarmingsketels (92/42/EEG)
- EMC richtlijn (2004/108/EC).
- R&TTE-richtlijn 1999/5/EG (*)

(*) De overeenstemmingsverklaring kan bij Intergas worden opgevraagd.

CE

Coevorden, December 2013

H. Bosscher Directeur

Intergas Verwarming BV

88399704.doc

Europark Allee 2
Postbus 6
7740 AA Coevorden
Tel: 0524-512345
Fax: 0524-516868
info@intergasverwarming.nl
www.intergasverwarming.nl

