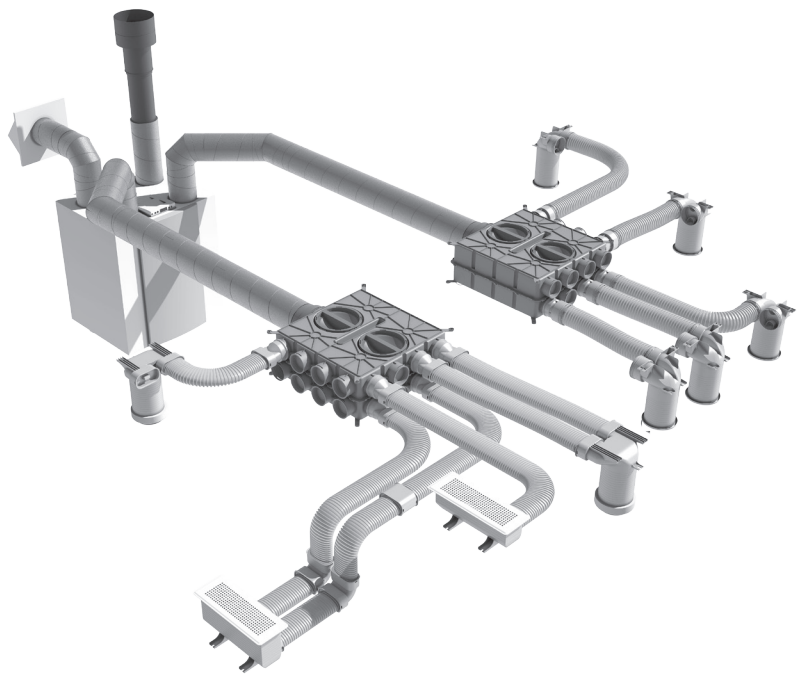


AIR EXCELLENT LUCHTVERDEELSYSTEEM



➤ Montage-instructie

INLEIDING

Air Excellent van Ubbink is een innovatief, flexibel en modulair luchtverdeelsysteem voor toepassing in alle gangbare mechanische ventilatiesystemen, met of zonder warmteterugwinning.



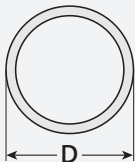
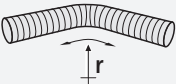
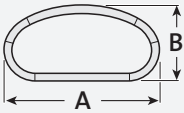
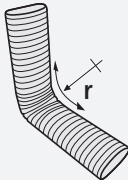
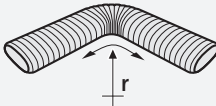
“Al het werk moet worden uitgevoerd op basis van alle lokale en nationale gezondheids- en veiligheids voorschriften.”

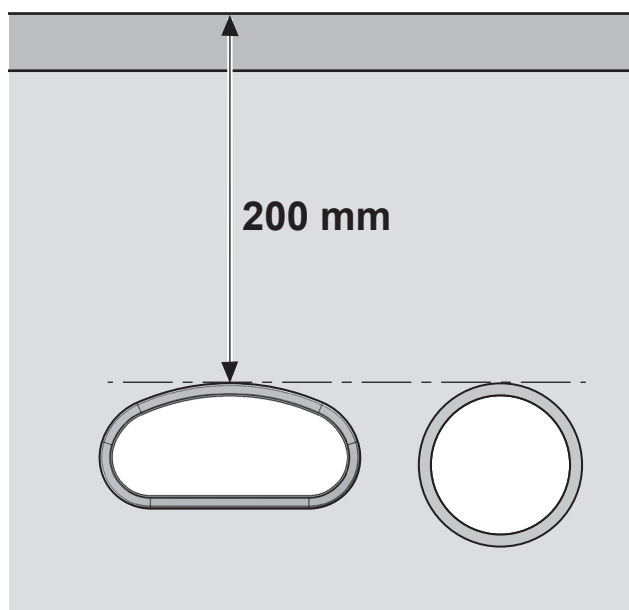
ALGEMEEN INSTALLATIEPROCES

1. Bepaal de capaciteit.
2. Kies de optimale positie voor de luchtverdeelkast en maak een systeemontwerp.
3. Bepaal met behulp van de AE configurator de drukverliezen t.b.v. de restricties en plaats deze op de aansluiting van het desbetreffende kanaal.
4. Bepaal de benodigde lengte van de flexibele buizen en kort ze in. Neem 100 mm tot 150 mm extra lengte voor een eenvoudige montage. Gebruik verticale en horizontale bochten indien nodig.
5. Markeer alle flexibele buizen of ze voor de luchttoevoer of de luchtafvoer zijn.
6. Kort de ventieladapters en de vloer roosters in tot de benodigde maat.
7. Monteer de bevestigingbeugels waar nodig
8. Gebruik de juiste koppeling/afdichting voor elke verbinding.
9. Controleer alle capaciteiten na installatie.

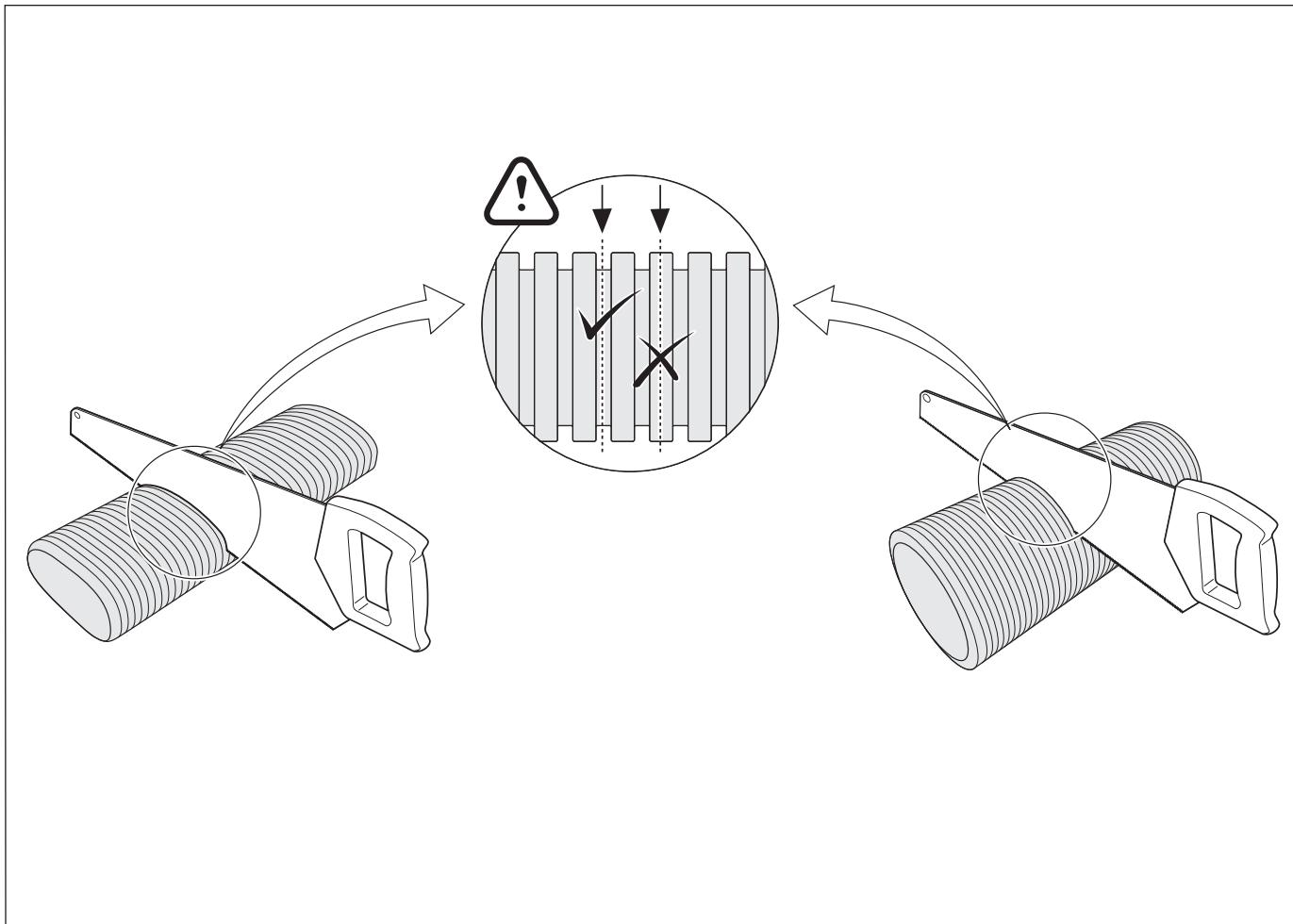
ZIE COVER VOOR VOORBEELD INSTALLATIESCHEMA

Flexibele buis

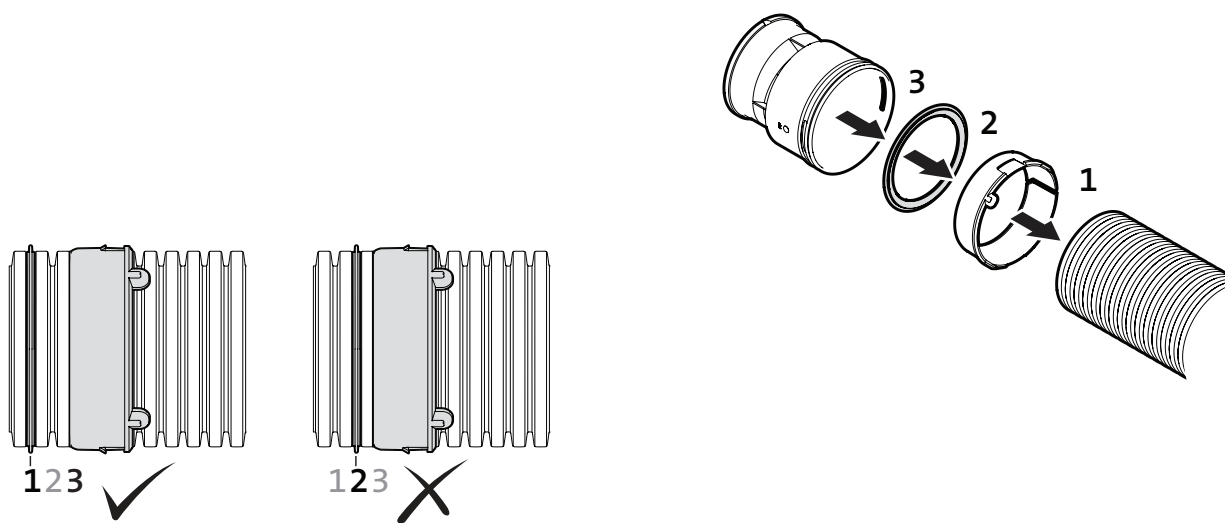
						
Type	D [mm]	r [mm]	Type	A x B [mm]	r [mm]	r [mm]
AE48C	90	150	AE35SC	102 x 50	150	200
			AE45SC	140 x 50	150	200
			AE55SC	132 x 60	200	400



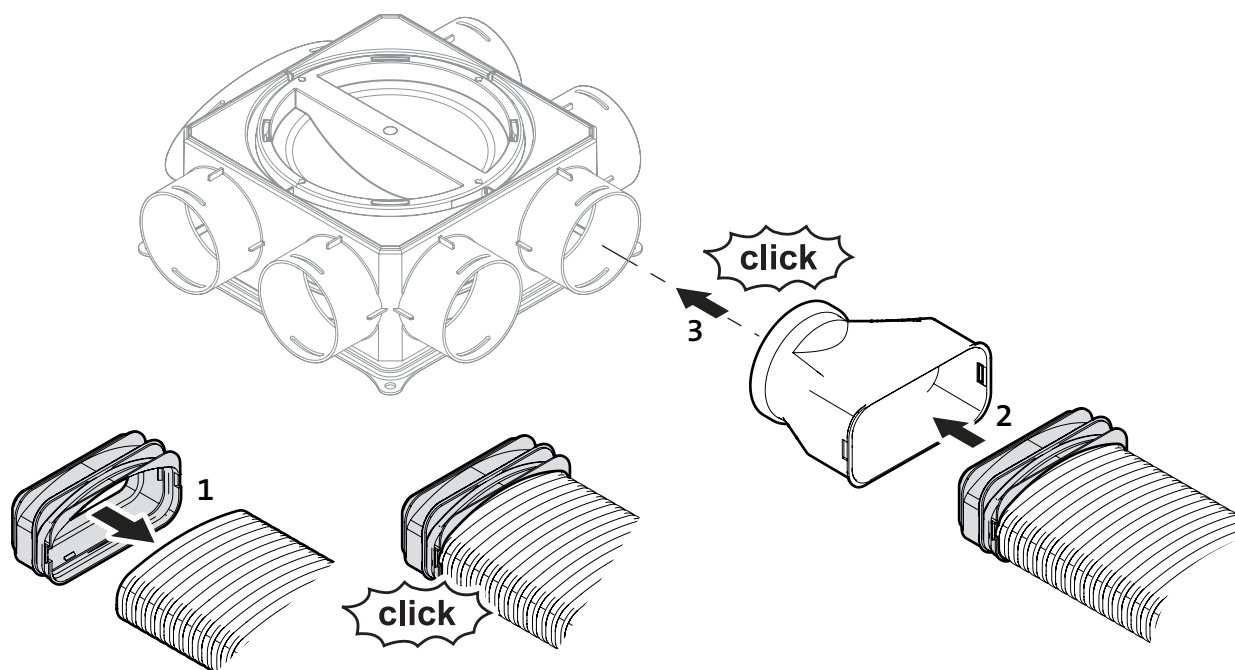
Max. hoogte beton (H) bovenop de flexibele buis



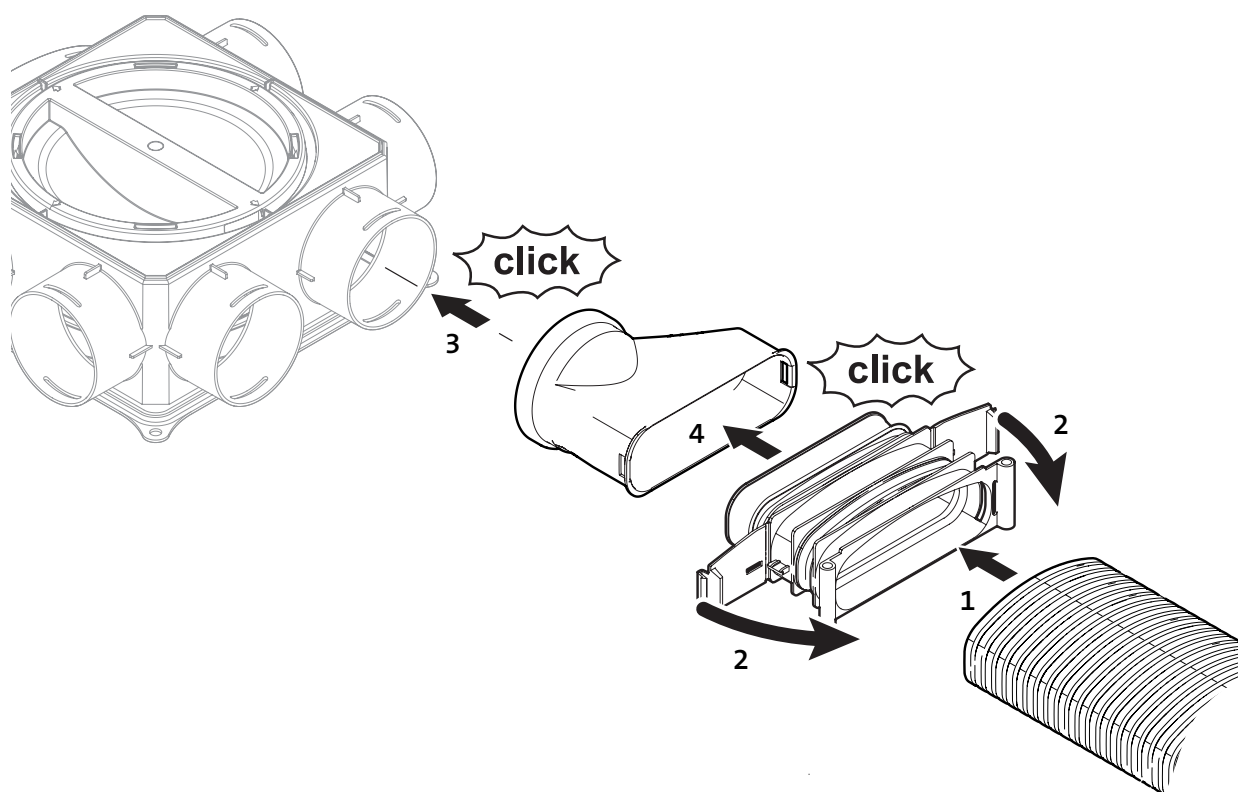
Aansluiten van AE48C



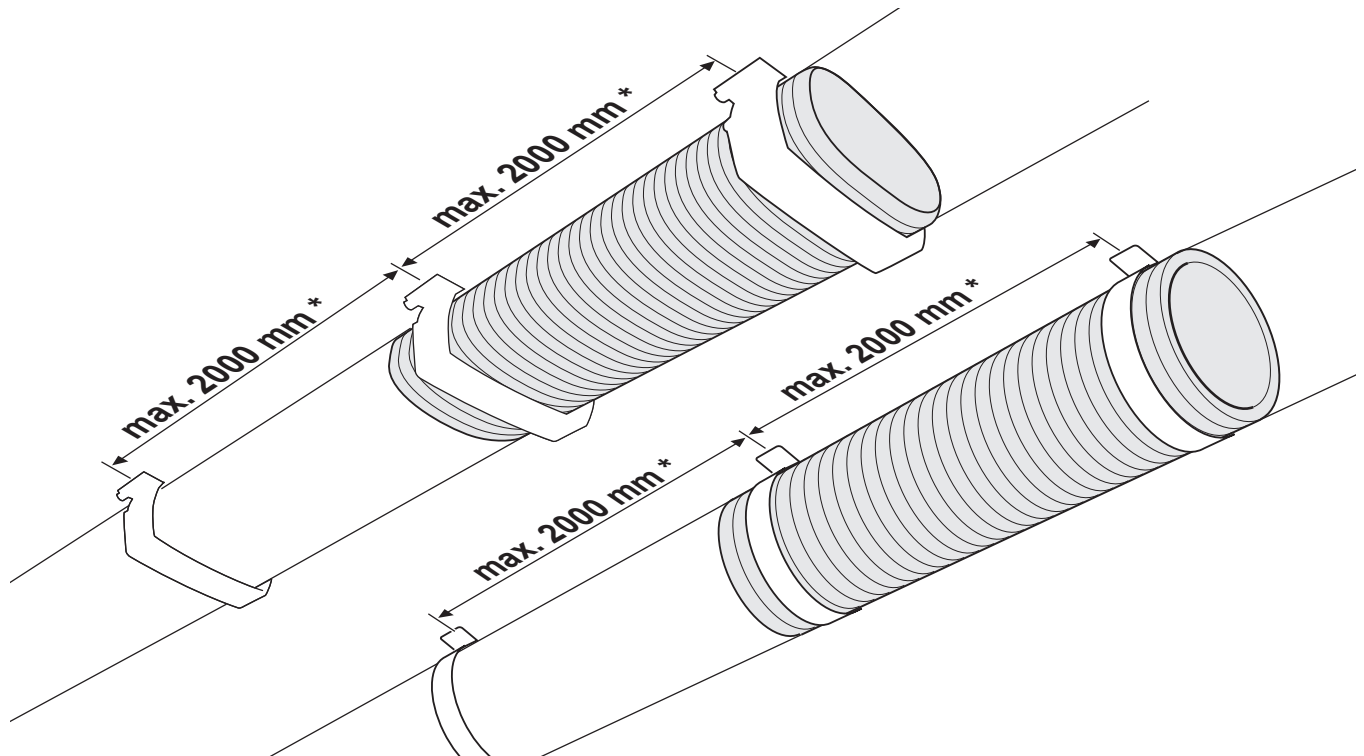
Aansluiten van AE35SC/AE55SC slang



Aansluiten van AE45SC slang



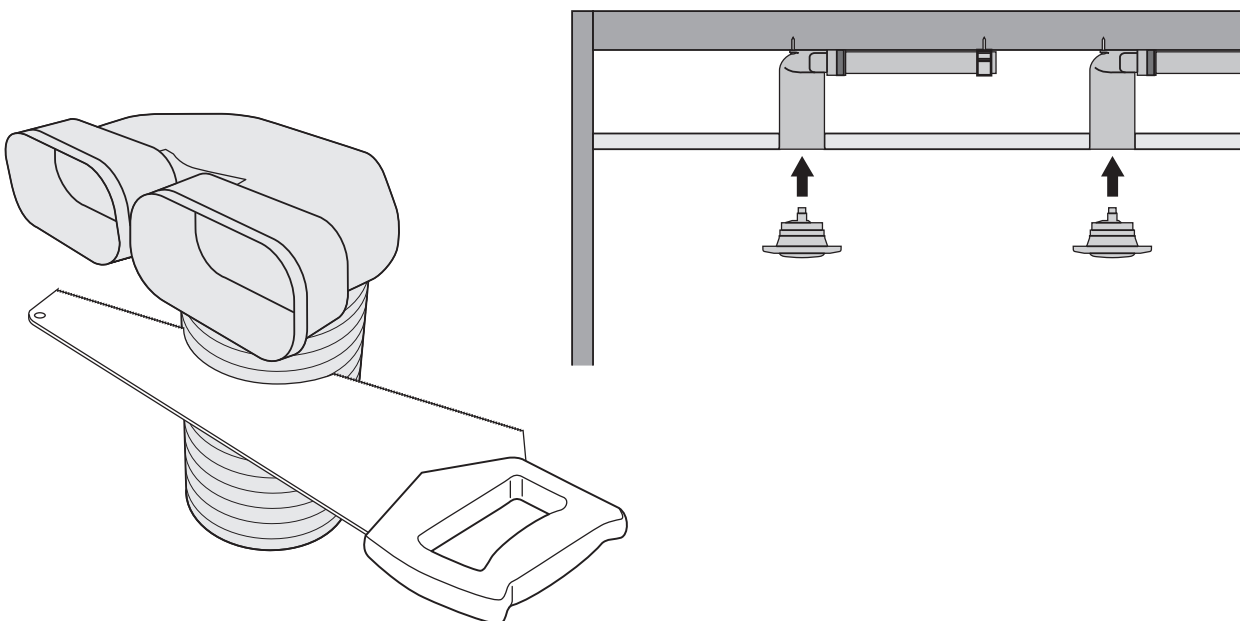
Montagebeugels



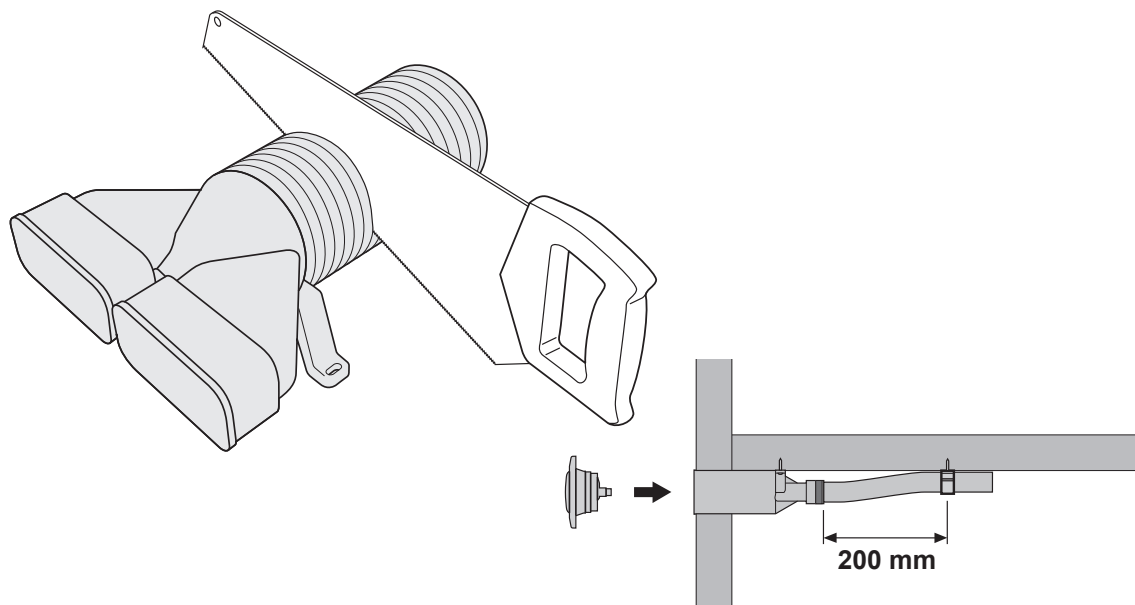
Tip!

* Bij hangend systeem max. 1000 mm

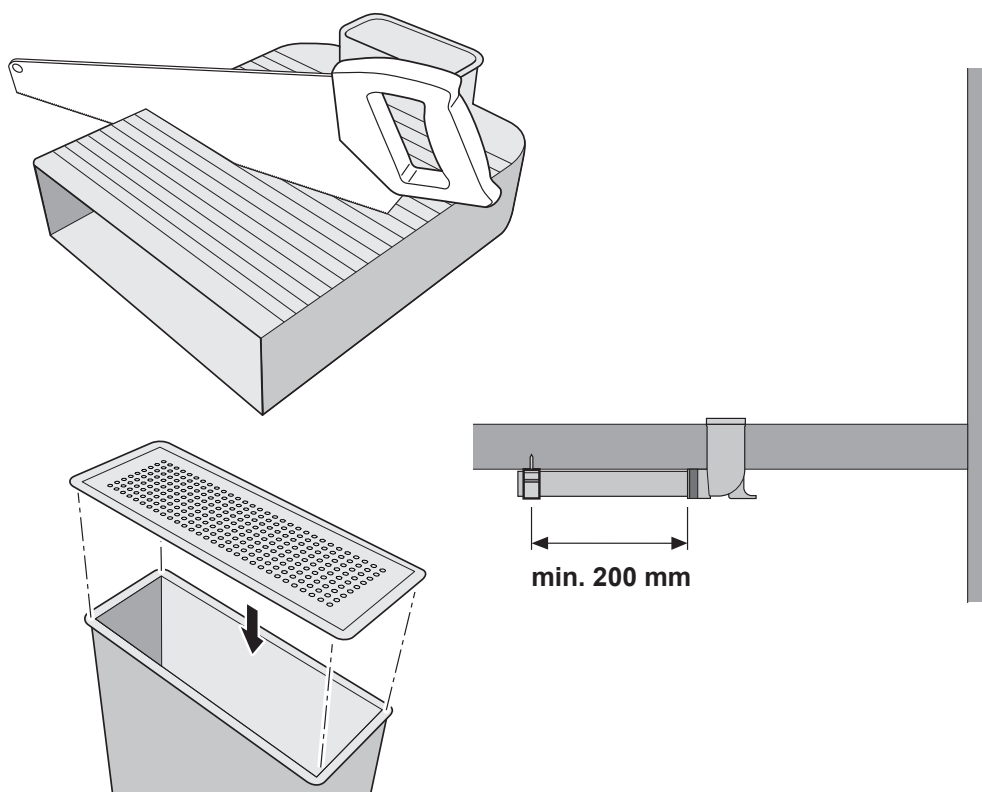
Aansluiting 90°



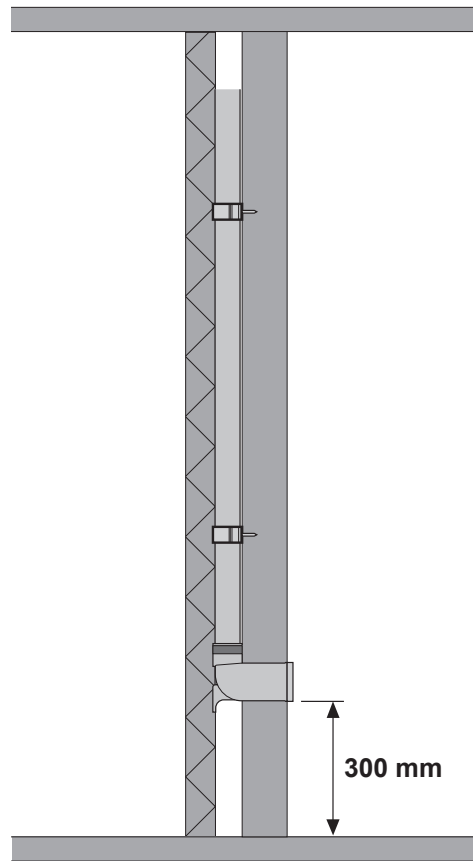
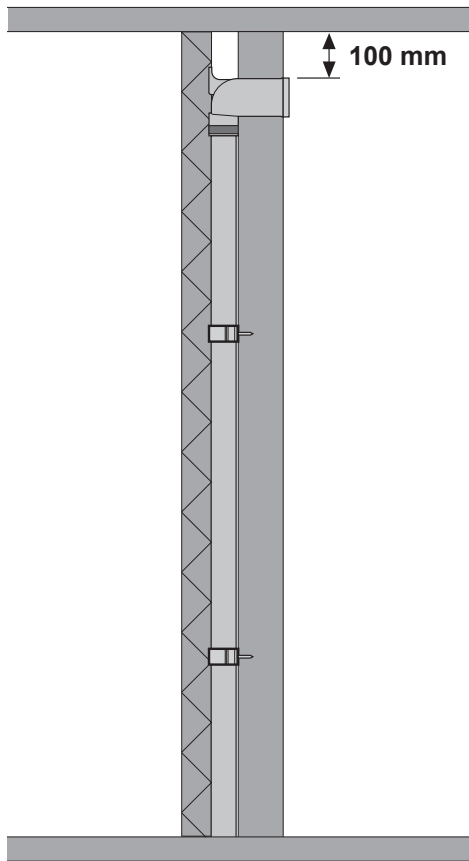
Aansluiting 180°



Vloerrooster



Vloerrooster





Ubbink bv
Verhuellweg 9
NL - 6980 AA Doesburg
Tel. +31 (0) 313 480 300
Fax +31 (0) 313 473 859
info@ubbink.nl

© 2021 - Ubbink Centrotherm Group | Content is subject to change without notice | Availability and configurations may differ per country | Subject to misprint | All rights reserved and we explicitly exclude any liability arising of or in connection with this document