

Zehnder ComfoCase TVA

Technische specificaties

always the best climate

Roosterboxen voor ComfoTube 90

Algemeen

ComfoCase TVA roosterboxen zijn ontworpen als verbindingselementen tussen 1 of 2 ComfoTube Ø90 en ventielen of designroosters met een aansluitdiameter van Ø125 mm.

Uitvoeringen

Er zijn vier uitvoeringen beschikbaar: twee rechte en twee haakse varianten, telkens met de keuze uit één of twee ComfoTube 90-aansluitingen. De haakse uitvoeringen zijn uitgerust met een Ø125 mm aansluitstuk van 300 mm lengte, voorzien van snijmarkeringen zodat het eenvoudig op maat kan worden gemaakt. De Ø125 mm-aansluiting is afgedekt met een deksel om vervuiling tijdens de installatie te voorkomen.

Montage

De ComfoCase TVA kan aan de muur of aan het plafond worden gemonteerd en is geschikt om in te storten in een betonvloer. Voor een gemakkelijke montage, is een boorgat van 130 mm aanbevolen. De ComfoCase TVA is voorzien van bevestigingspunten of beugels (afhankelijk van de uitvoering), indien nodig zijn er verstelbare beugels beschikbaar voor de haakse uitvoeringen. De ComfoTube 90 moet voorzien worden van een O-ring als deze in de TVA wordt geplaatst, de O-ringen worden niet meegeleverd.

Rapid Lock Connector (RLC)

De ComfoCase TVA is voorzien van de gepatenteerde Rapid Lock Connector, die een eenvoudige, snelle en robuuste luchtdichte verbinding garandeert.



Belangrijke eigenschappen

- Ventilaansluitstukken in PE en/of metaal voor ventielen en designroosters met aansluitdiameter Ø125
- In enkele en dubbele versie, voor 1 of 2 ComfoTube 90 luchtverdeelslangen
- Voorzien van montagepunten voor gemakkelijke bevestiging aan plafond, wand of vloer.
- Luchtdichtheidsklasse D
- Geleverd met deksel Ø125 mm om een hygiënische installatie te garanderen
- Voorzien van Rapid Lock Connector (RLC).
- Aanbevolen boorgatdiameter Ø130 mm

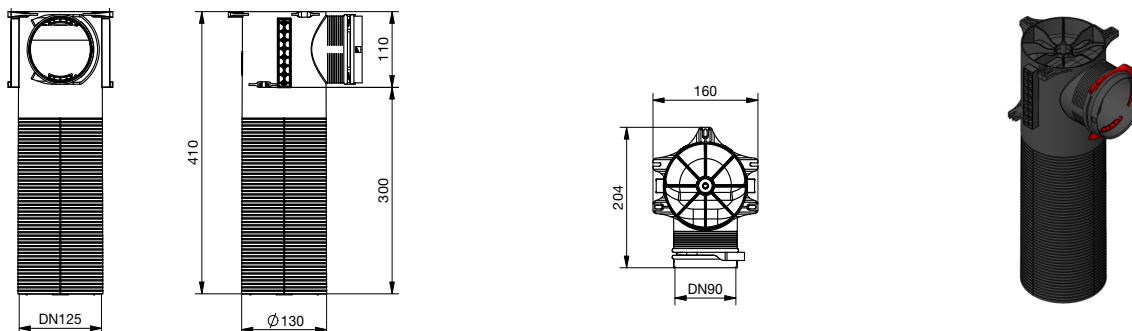
Technische gegevens

| Gegevens | Benaming |
|--------------------------------|-----------------------------------|
| Materiaal behuizing | Polyethyleen of verzinkt metaal |
| Toegestane bedrijfstemperatuur | -25 °C tot +60 °C |
| Brandbeveiligingsklasse | Klasse E (volgens DIN EN 13501-1) |
| Luchtdichtheidsklasse | Klasse D |

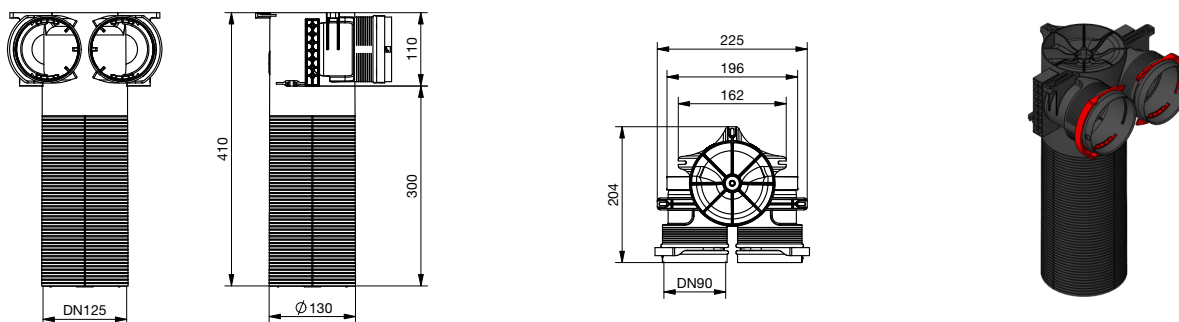
Maatschetsen

Technische tekening

ComfoCase TVA enkel 90°, Ø125/1xØ90 RLC, L = 300 mm



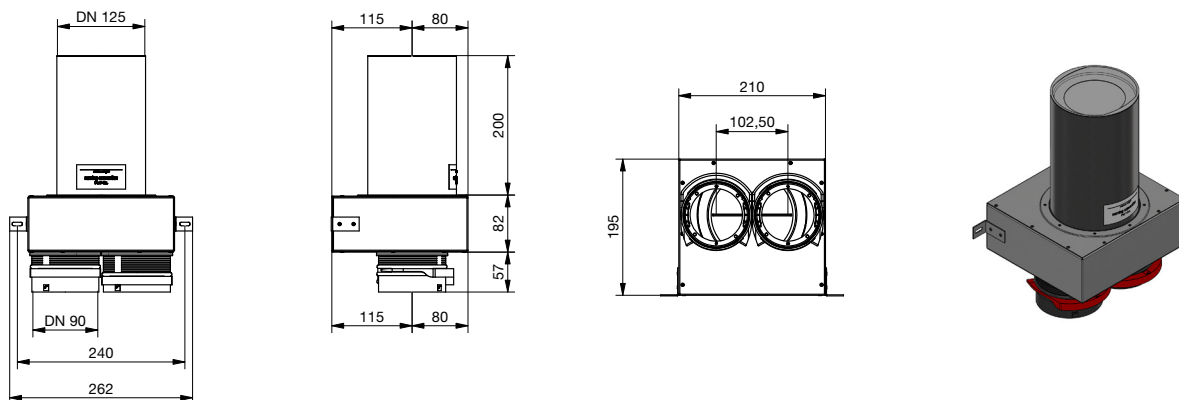
ComfoCase TVA dubbel 90°, Ø125/2xØ90 RLC, L = 300 mm



ComfoCase TVA enkel recht, Ø125/1xØ90 RLC, L = 160 mm

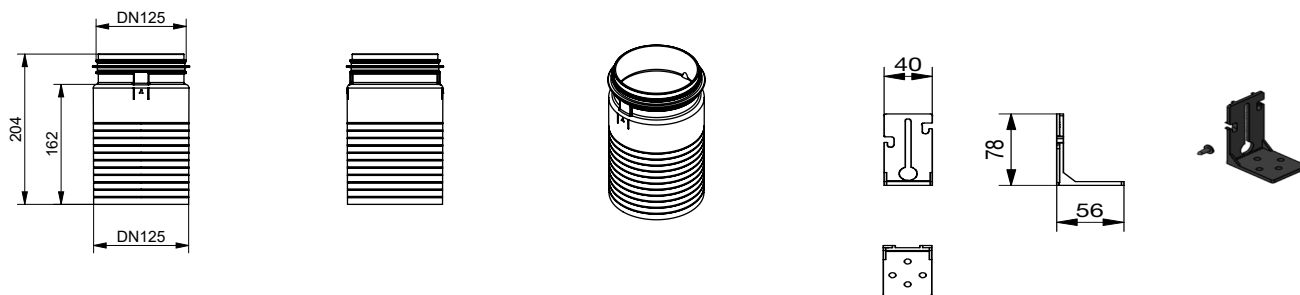


ComfoCase TVA dubbel recht, Ø125/2xØ90 RLC, L = 200 mm



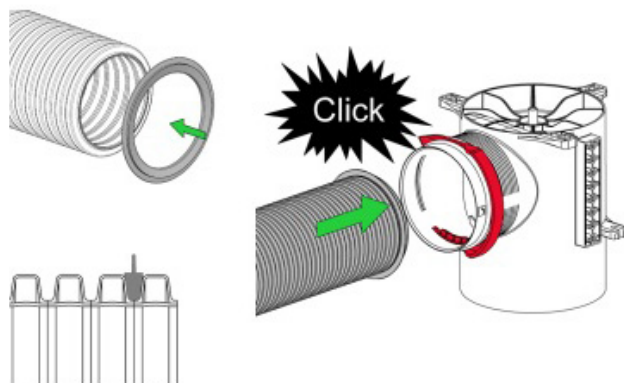
Verlengstuk TVA & CLRF, Ø125, L = 204 mm

Beugel ComfoCase TVA



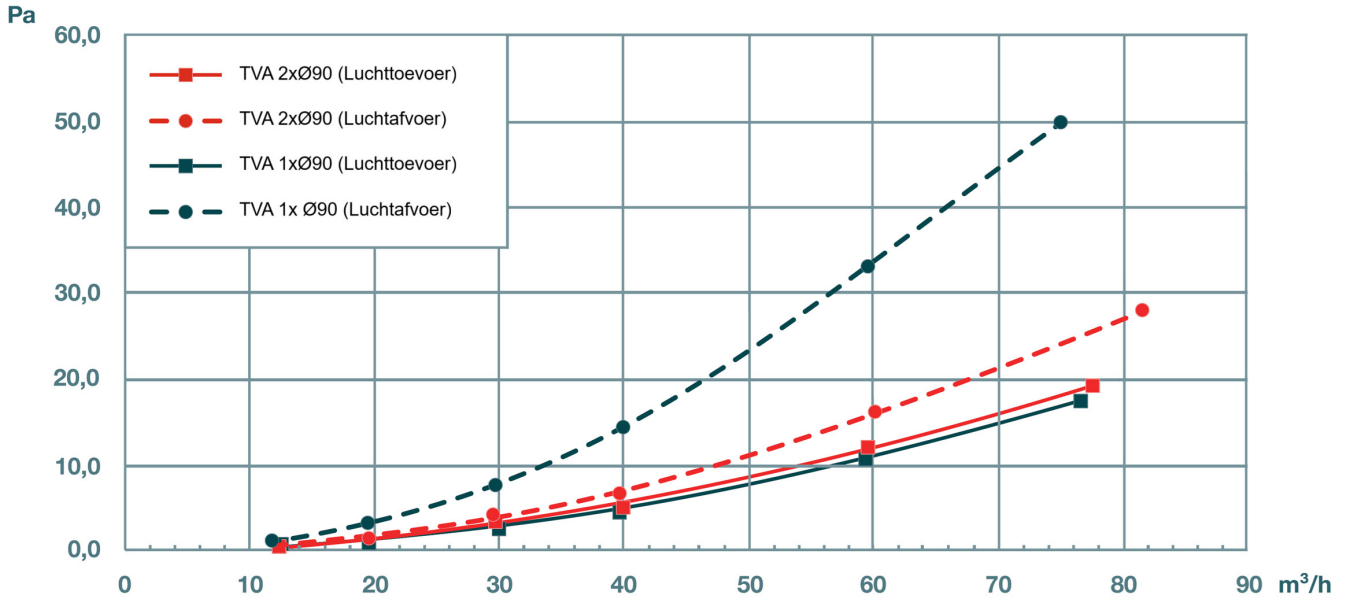
Montagevoorbeeld TVA

Installatievoorbeeld in verlaagd plafond TVA-M Ø125/2xØ90

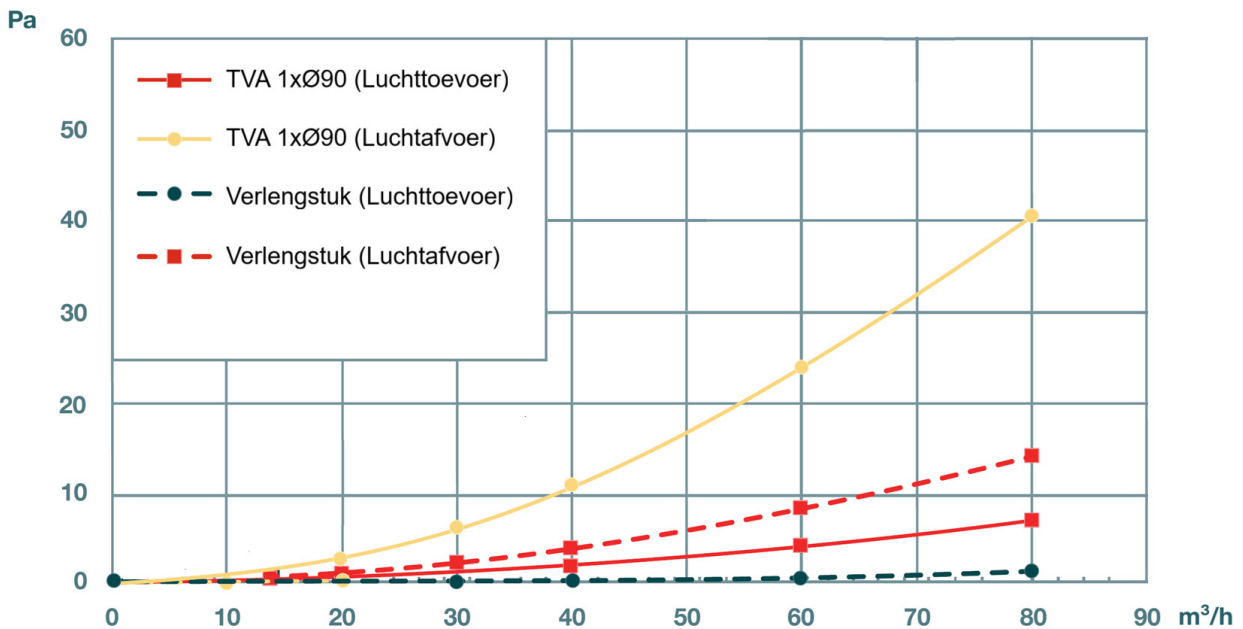


Technische specificaties

Drukverlies ComfoCase TVA 90° Ø125/1xØ90 en Ø125/2xØ90

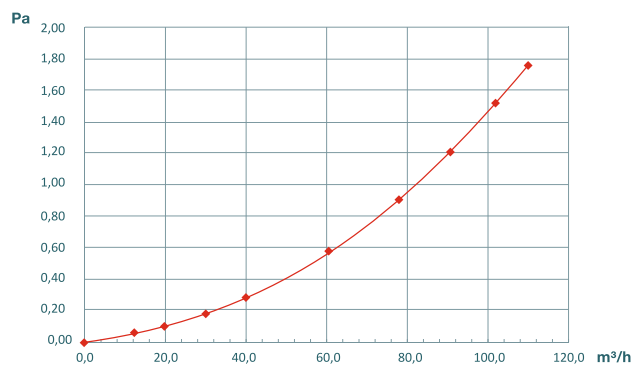


Drukverlies ComfoCase TVA-P recht Ø125/90 en Verlengstuk TVA & CLRF

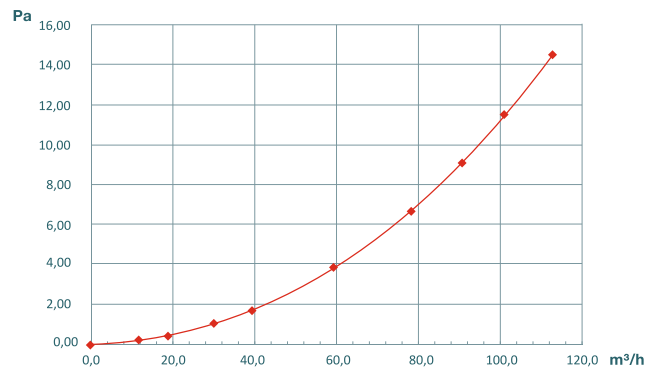


Drukverlies Roosterbox TVA dubbel recht - Ø125/2xØ90

Luchttoevoer



Luchtafvoer



Modeloverzicht

| | | |
|---|---|--|
|  |  |  |
| ComfoCase TVA enkel 90° Ø125/1xCT90 RLC, L = 300 mm | ComfoCase TVA dubbel 90° Ø125/2xCT90 RLC, L = 300 mm | ComfoCase TVA enkel recht Ø125/1xCT90 RLC, L = 160 mm |
|  |  | |
| ComfoCase TVA dubbel recht, Ø125/2xØ90 RLC, L = 200 mm | Verlengstuk TVA & CLRf, Ø125, L = 204 mm | |

Toebehoren

ComfoTube 90 inregelset

wordt gebruikt voor het instellen van toe- en afvoerlucht bij designroosters

De volumevermindering is afhankelijk van de schijfgrootte tussen 20-75%. De gradatie wordt bereikt door middel van 4 schijven met verschillende doorsnede.



Beugelset ComfoCase TVA

Set van 2 beugels om de TVA in hoogte te verstellen



Designroosters en ventielen

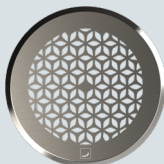
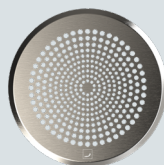
ComfoGrid Designroosters Klassieke lijn



ComfoGrid Milano
TVA & CLRF



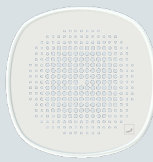
ComfoGrid Bologna
TVA & CLRF



ComfoGrid Designroosters Designlijn



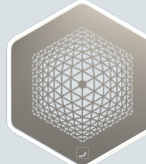
ComfoGrid Topazio
TVA & CLRF



ComfoGrid Zaffiro
TVA & CLRF



ComfoGrid Rubino
CLD 1xØ90



ComfoValve ventielen



ComfoValve Luna



ComfoValve STB



ComfoValve STC



ComfoValve STK

Artikeloverzicht

| Beschrijving | Artikelnummer |
|--|---------------|
| ComfoCase TVA enkel 90°, Ø125/1xØ90 RLC, L = 300 mm | 990 326 146 |
| ComfoCase TVA dubbel 90°, Ø125/2xØ90 RLC, L = 300 mm | 990 326 148 |
| ComfoCase TVA enkel recht, Ø125/1xØ90 RLC, L = 160 mm | 990 326 141 |
| ComfoCase TVA dubbel recht, Ø125/2xØ90 RLC, L = 200 mm | 990 320 713 |
| Toebehoren | |
| Verlengstuk TVA & CLRF, Ø125, L = 204 mm | 990 326 137 |
| ComfoTube 90 O-ring gecoat (10 stuks) | 990 328 363 |
| ComfoTube 90 inregelset | 998 320 031 |
| Beugelset ComfoCase TVA (2 stuks) | 990 326 128 |
| ComfoGrid Designroosters klassieke lijn | |
| ComfoGrid Milano TVA & CLRF - Ø125 mm (max. 50 m³/h), RAL 9016 (incl.filter) | 990 322 300 |
| ComfoGrid Milano TVA & CLRF - Ø125 mm (max. 50 m³/h), RVS (incl.filter) | 990 322 301 |
| ComfoGrid Bologna TVA & CLRF - Ø125 mm (max. 50 m³/h), RAL 9016 (incl. filter) | 990 322 310 |
| ComfoGrid Bologna TVA & CLRF - Ø125 mm (max. 50 m³/h), RVS (incl. filter) | 990 322 311 |
| ComfoGrid Designroosters Designlijn | |
| ComfoGrid Zaffiro TVA & CLRF - Ø125 mm (max. 50 m³/h), RAL 9016 (incl. filter) | 990 322 320 |
| ComfoGrid Zaffiro TVA & CLRF - Ø125 mm (max. 50 m³/h), RVS (incl. filter) | 990 322 321 |
| ComfoGrid Topazio TVA & CLRF - Ø125 mm (max. 50 m³/h), RAL 9016 (incl.filter) | 990 322 330 |
| ComfoGrid Topazio TVA & CLRF - Ø125 mm (max. 50 m³/h), RVS (incl.filter) | 990 322 331 |
| ComfoGrid Rubino TVA & CLRF - Ø125 mm (max. 50 m³/h), RAL 9016 (incl.filter) | 990 322 340 |
| ComfoGrid Rubino TVA & CLRF - Ø125 mm (max. 50 m³/h), RVS (incl.filter) | 990 322 341 |
| ComfoValve ventielen | |
| ComfoValve Luna S125 (max. 60 m³/h), Wit RAL 9003 | 705 613 126 |
| ComfoValve Luna S125 (max. 60 m³/h), Zwart RAL 9005 | 705 613 135 |
| ComfoValve Luna E125 (max. 75 m³/h), Wit RAL 9003 | 705 613 128 |
| ComfoValve Luna E125 (max. 75 m³/h), Zwart RAL 9005 | 705 613 133 |
| ComfoValve STB 1-125 (max. 75 m³/h), Wit RAL 9010 | 705 512 520 |
| ComfoValve STB 2-125 (max. 150 m³/h), Wit RAL 9010 | 705 522 520 |
| ComfoValve STC 1-100/125 (max. 75 m³/h), Wit RAL 9003 | 705 051 020 |
| ComfoValve STK 1-100/125 (max. 75 m³/h), Wit RAL 9003 | 705 040 000 |

