

Zehnder ComfoCube CT

Technische specificaties

always the best climate

Luchtverdeelunits voor ComfoTube 90

Algemeen

De Zehnder ComfoCube CT luchtverdeelunits zijn geschikt voor instort en kunnen uitstekend toegepast worden in de nieuwbouw, voor ventilatiesystemen met luchtverdeling per verdieping of appartementen.

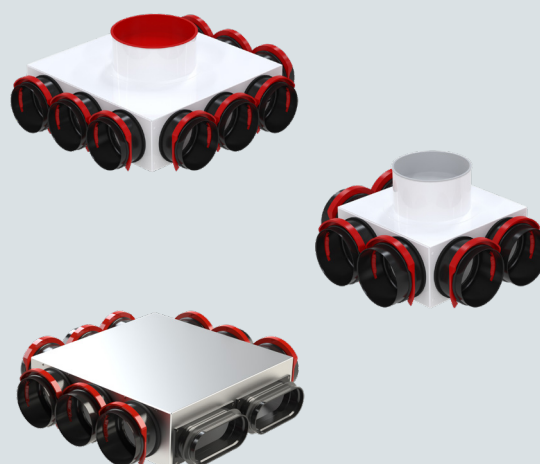
Uitvoeringen

De ComfoCube CT is beschikbaar in drie uitvoeringen :

- **CT220** - Bovenaansluiting Ø125 met 6 ComfoTube 90 zij aansluitingen. Toe te passen tot 220 m³/h.
- **CT350** - Bovenaansluiting Ø160 met 9 ComfoTube 90 zij aansluitingen. Toe te passen tot 350 m³/h
- **CT350, 2xCK150** - Zijaansluiting voor 2xCK150 Plus en 9 ComfoTube 90 aansluitingen. Toe te passen tot 300 m³/h.

Rapid Lock Connector (RLC)

De ComfoCube CT verdeelunits zijn voorzien van de gepatenteerde Rapid Lock Connector, die een eenvoudige, snelle en robuuste luchtdichte verbinding met de ComfoTube 90 luchtkanalen garandeert.



Belangrijke kenmerken

- Stalen luchtverdeelunits voor instort.
- ComfoTube 90 aansluitingen met Rapid Lock Connector (RLC).
- Horizontale kanaalaansluitingen langs 3 zijden voor ComfoTube 90.
- Model met 6 aansluitingen voorzien van 4 afdichtdoppen en model met 9 aansluitingen voorzien van 6 afdichtdoppen.
- Geschikt voor luchttoe- en afvoer.
- Hoofdaansluiting voorzien van afdichtdop om vervuiling tijdens montage en het storten van de dekvloer te voorkomen.

Modeloverzicht



ComfoTube 90 verdeelunit, CT 220 RLC, Ø125 - 6x Ø90 mm

ComfoTube 90 verdeelunit, CT 350 RLC, Ø160 - 9x Ø90 mm

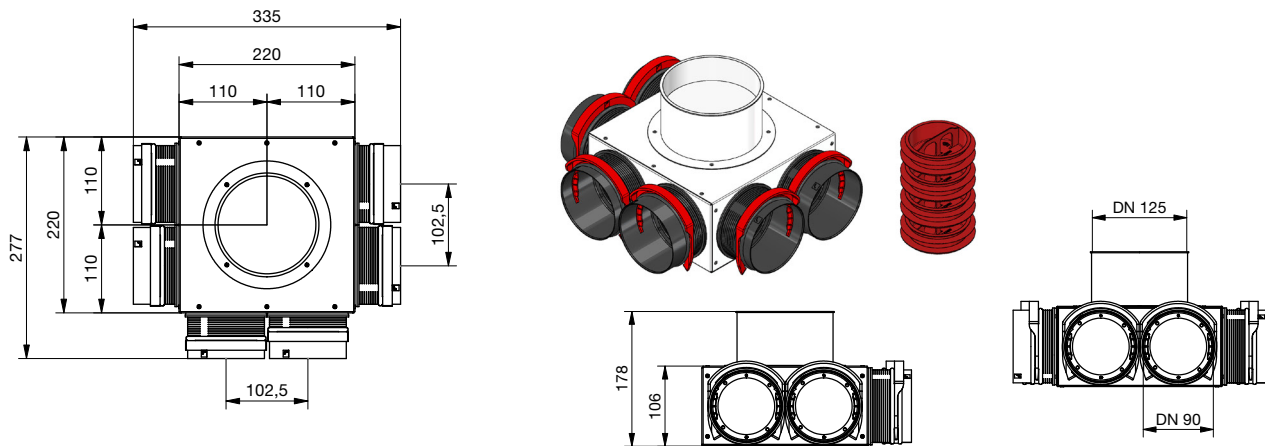
ComfoCube CT 350 RLC verdeelkast, 2xCK150 - 9xØ90 mm

Artikelnummer	Beschrijving	Afmetingen
990 323 070	ComfoCube CT220-Ø125-6xØ90-RLC	L220/300xB220/300xH106mm
990 323 071	ComfoCube CT350-Ø160-6xØ90-RLC	L350/430xB350/430xH106mm
990 323 074	ComfoCube CT350-2xCK150-9xØ90-RLC	L350/430xB350/430xH106mm

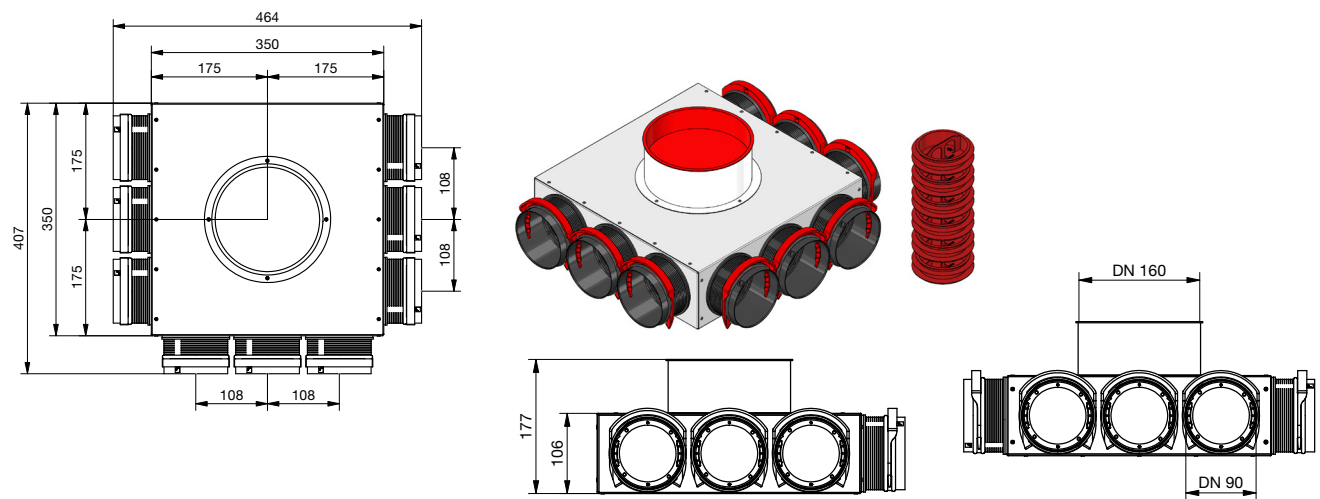
Maatschets

Technische tekening

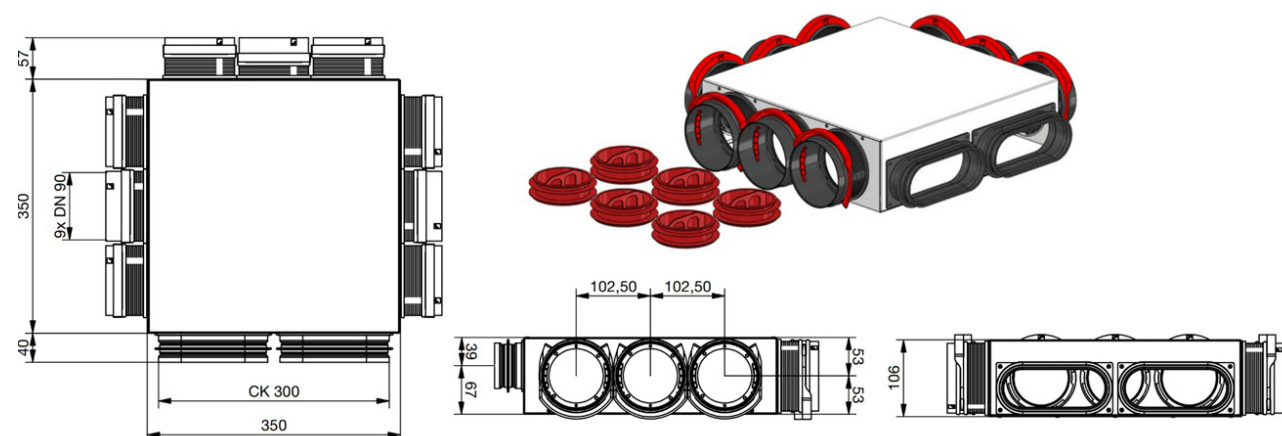
ComfoCube luchtverdeelunit CT220-Ø125-6xØ90-RLC



ComfoCube luchtverdeelunit CT350-Ø160-9xØ90-RLC

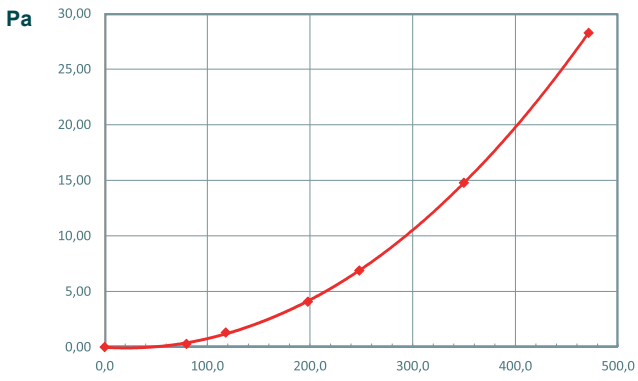


ComfoCube luchtverdeelunit CT350-2xCK150-9xØ90

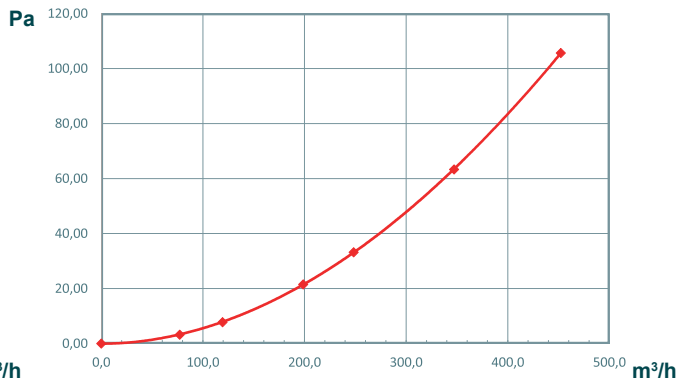


Technische specificaties

Drukverlies ComfoCube CT220-Ø125-6xØ90-RLC

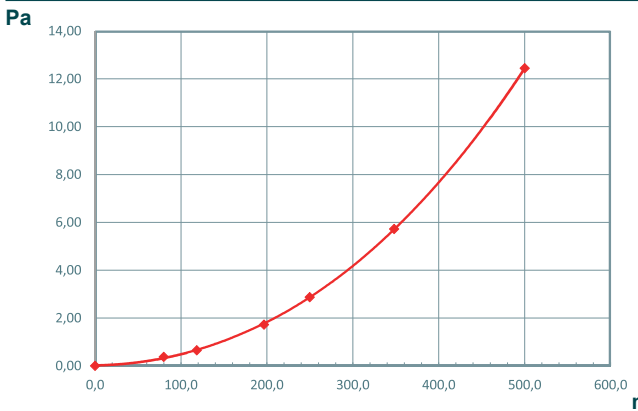


Luchttoevoer

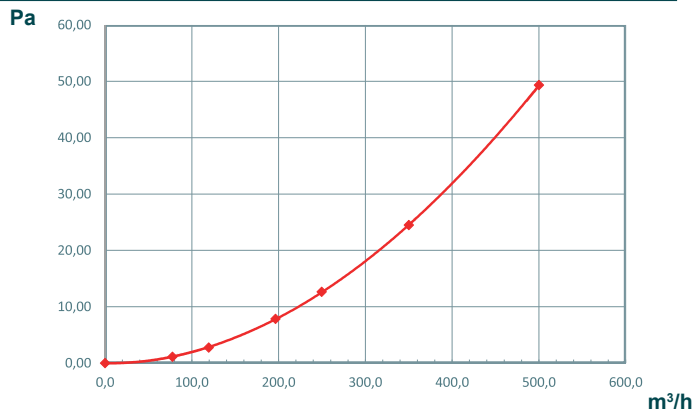


Luchtafvoer

Drukverlies ComfoCube CT350-Ø160-9xØ90-RLC

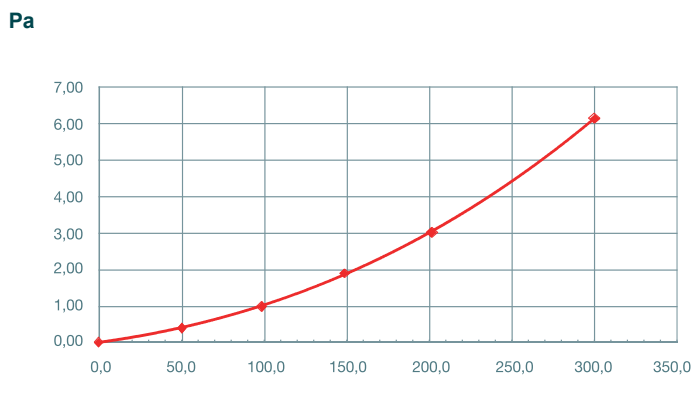


Luchttoevoer

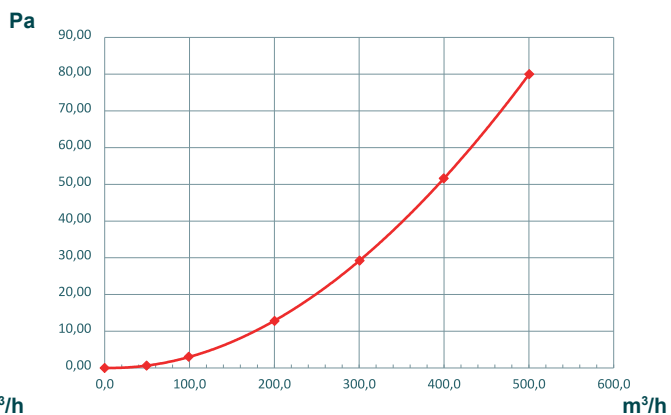


Luchtafvoer

Drukverlies ComfoCube CT350-2xCK150-9xØ90



Luchttoevoer



Luchtafvoer

Zehnder Group Nederland BV

Lingenstraat 2 · 8028 PM Zwolle

Postbus 621 · 8000 AP Zwolle · Nederland · T +31 38 429 69 11

info@zehnder.nl · www.zehnder.nl