

Air Excellent Verloop AE45sc-AE48c set

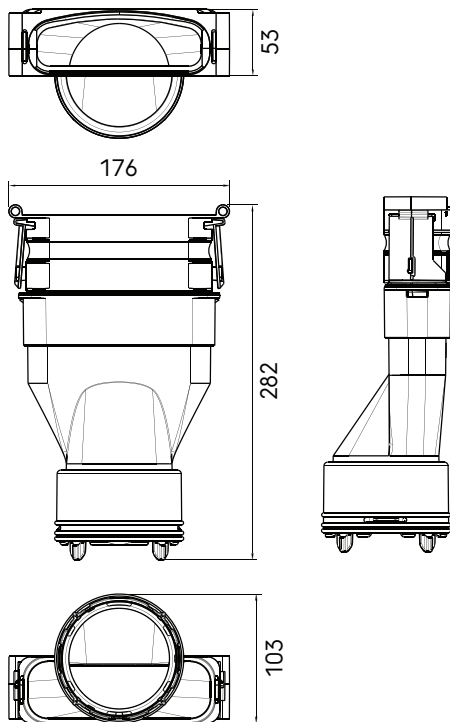
Artikelnummer: 0189030

Product introductie

De AE48C - AE45SC Kitadapter verbindt naadloos een AE45SC kanaal met een AE48C kanaal en zorgt voor een snelle, veilige en gereedschapsloze installatie. Bevat een AE48C Click-Seal Ring en een AE45C Seal Ring.

- Luchtdichte verbindingen voor betrouwbare systeemprestaties
- Laag drukverlies om het energieverbruik van de ventilator te verminderen
- Snelle installatie zonder gereedschap
- Lichtgewicht ontwerp voor eenvoudige bediening
- TÜV SÜD-gecertificeerd voor kwaliteit en veiligheid

Productafmetingen



Technische specificaties

Technisch	
Kleur	Groen
Anti statisch	<input checked="" type="checkbox"/>
Anti Microbieel	<input checked="" type="checkbox"/>

Air Excellent Verloop AE45sc-AE48c set

Artikelnummer: 0189030

Technische specificaties (vervolg)

Prestatie	
Temperatuurbestendigheid (min.)	-20 °C
Temperatuurbestendigheid (max.)	60 °C
Reactie bij brand: Euroklasse	E
Zeta-waarde 1x luchttoevoer	0.7
Zeta-waarde 1x luchtafvoer	0.7
Afmeting	
Lengte	282 mm
Breedte	176 mm
Hoogte	103 mm
Netto gewicht	0.22 kg