



Viega Smartpress montage-unit met SC-Contur

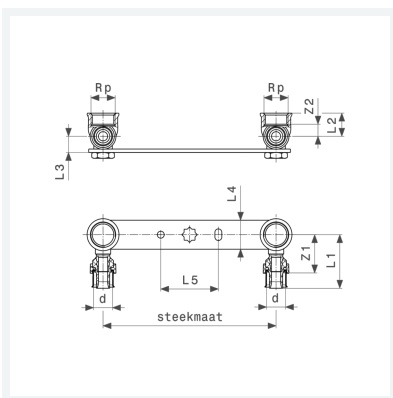
- persaansluitingen, Rp-draaden

uitvoering

houder, knie brons kort

model 6724.1

artikel 730 390



Eigenschappen

Buisbuitendiameter	d	16
Binnendraad cilindrisch	Rp	½
Steekmaat	80/100/150	
Z-maat 1	Z1	33 mm
Z-maat 2	Z2	8 mm
Lengte 1	L1	47 mm
Lengte 2	L2	20 mm
Lengte 3	L3	14 mm
Lengte 4	L4	25 mm
Lengte 5	L5	50 mm

Productinformatieblad



**Viega Smartpress montage-unit
met SC-Contur
model 6724.1
artikel 730 390**

Eigenschappen

Gewicht	234,5 g
Volume	355,2 cm ³
Werkstof	staal verzinkt