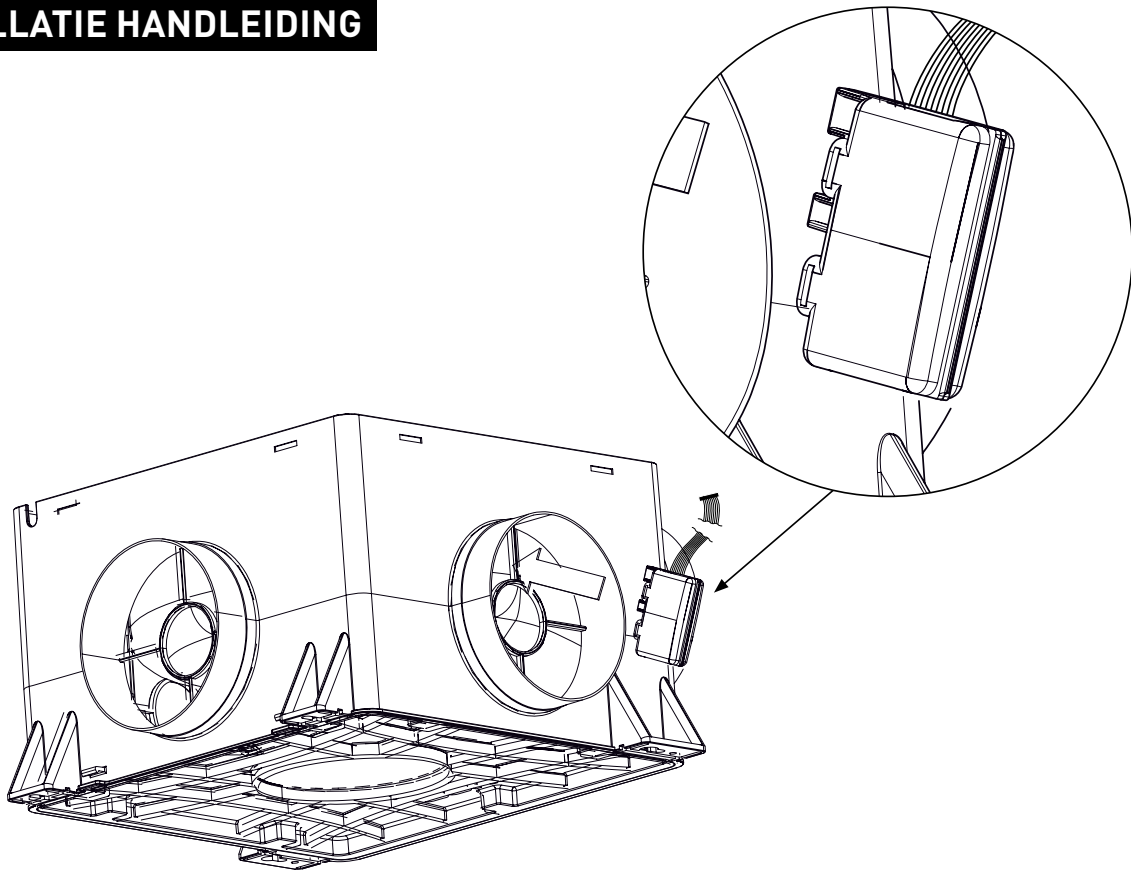


INSTALLATIE HANDLEIDING



MONTAGE EN AANSLUITING

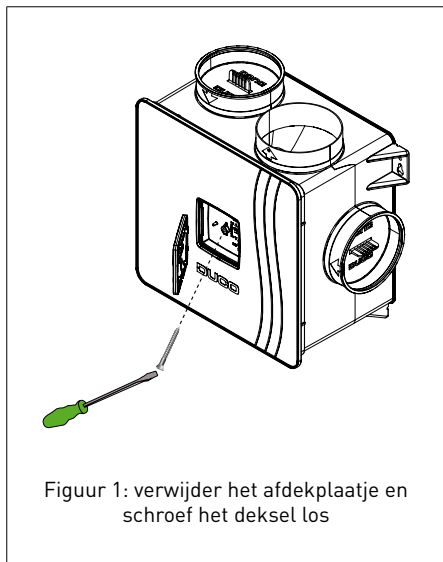
CO₂ Boxsensoren kunnen geïntegreerd worden in een DucoBox Reno en zorgen voor CO₂-meting in een luchtkanaal. Een DucoBox Reno kan maximaal één CO₂ Boxsensor bevatten.



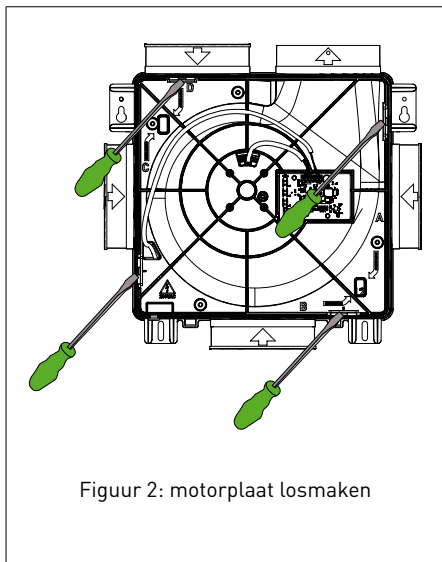
Zie ook de montage-video op www.duco.tv.

CO₂ BOXSENSOR MONTEREN + AANSLUITEN

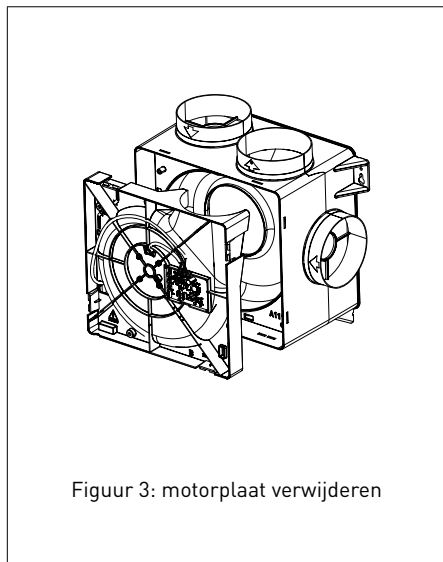
- 1 Maak de DucoBox Reno stroomloos en verwijder het deksel van de DucoBox Reno. Verwijder hiertoe eerst de schroef die zich achter het afdekplaatje bevindt. (Figuur 1: Verwijder het afdekplaatje en schroef het deksel los).
- 2 Maak de motorplaat los door de 4 klemmen los te klikken. Schuif hiervoor een platte schroevendraaier achter de klem en kantel deze een stukje (ca 5mm) naar achter zodat de klem uit de opening in de behuizing loskomt (zie Figuur 2: motorplaat losmaken en Figuur 3: motorplaat verwijderen).
- 3 Maak de CO₂ Boxsensor via de buitenkant vast in de gewenste aansluitmond door deze vast te klikken op de ribbe die het dichtst bij de motorplaat zit (Figuur 4: CO₂-Boxsensor in aansluitmond vastklikken). Maak hiervoor een kantelende beweging door eerst de onderste en daarna de bovenste klem vast te maken.
- 4 Haal de kabel van de CO₂ Boxsensor door de opening aan de binnenkant van de behuizing ter hoogte van de betreffende aansluitmond. Haal vervolgens de kabel van de CO₂ Boxsensor door de betreffende opening (gemarkeerd met 'sensor cable') van de motorplaat volgens het schema hieronder weergegeven in Figuur 5: vier mogelijkheden voor bekabeling van maximaal 1 CO₂ Boxsensor naar printplaat.
- 5 Maak de motorplaat vast aan de behuizing. De motorplaat zit vast wanneer de 4 klemmen in de behuizing vastgeklit zijn. Zorg dat de trekbeveiliging van de voedingskabel in de hiervoor voorziene opening ingeschoven zit. De voedingskabel kan aan de buitenkant van de behuizing vastgemaakt worden door gebruik te maken van de kabelklemmen.
- 6 Verbind de CO₂ Boxsensor met de connector (CO₂) op de printplaat van de DucoBox Reno (zie installatiehandleiding DucoBox Reno).
- 7 Monteer het deksel correct op de unit. Zorg dat de inkeping in het deksel over de opening van de voedingskabel komt (Figuur 6: Let op de uitsparing in het deksel). Schroef het deksel terug vast en sluit af met het afdekplaatje.



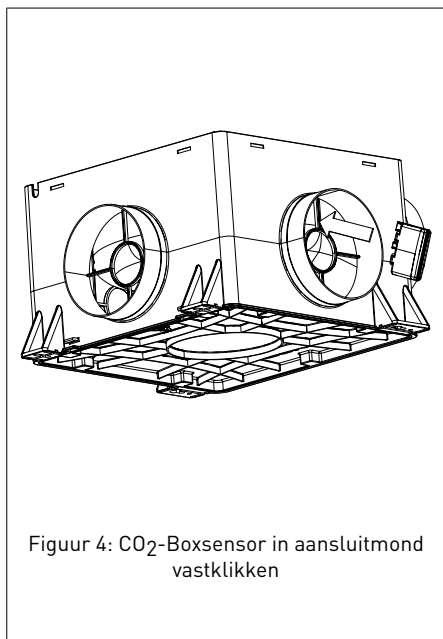
Figuur 1: verwijder het afdekplaatje en schroef het deksel los



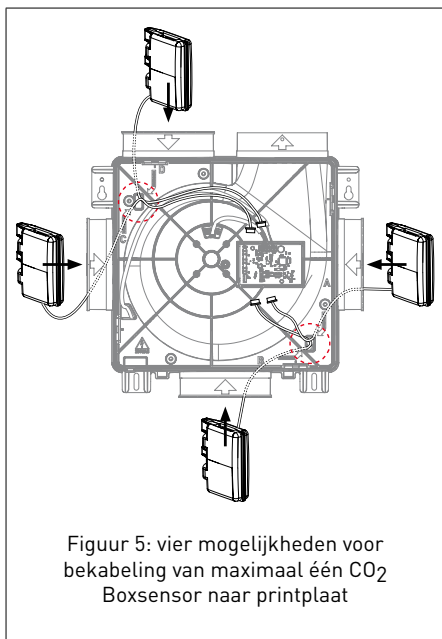
Figuur 2: motorplaat losmaken



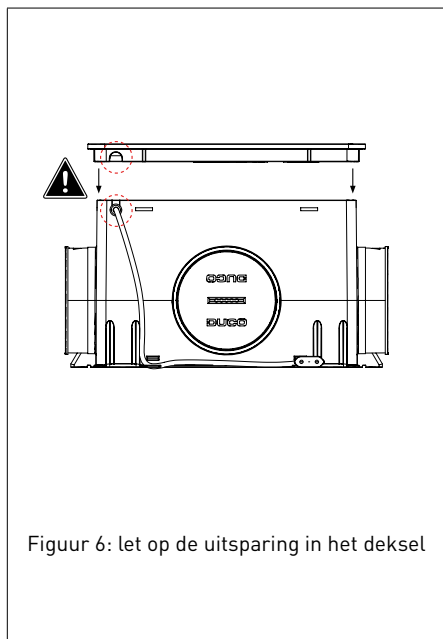
Figuur 3: motorplaat verwijderen



Figuur 4: CO₂-Boxsensor in aansluitmond vastklikken



Figuur 5: vier mogelijkheden voor bekabeling van maximaal één CO₂ Boxsensor naar printplaat



Figuur 6: let op de uitsparing in het deksel

WETGEVING

De CO₂ Boxsensor is een (optioneel) onderdeel van de DucoBox Reno.

Productkaart, EG-verklaring van overeenkomst en energy labels zijn te raadplegen en te downloaden via www.duco.eu.

Originele instructies

Voor informatie wat betreft garantie, onderhoud, technische gegevens, enzovoort, zie www.duco.eu. Installatie, aansluiting, onderhoud en herstellingen dienen door een erkend installateur te gebeuren. De elektronische onderdelen van dit product kunnen onder spanning staan. Vermijd contact met water.

