

Zehnder CO₂ Sensor ComfoNet

Externe CO₂-sensor met COMFONET-aansluiting

always the best climate

Om eventuele ventilatieverliezen te beperken, kan men vraagsturing toepassen: een automatisch regelsysteem dat de nood aan ventilatie detecteert én het ventilatiedebiet daaraan aanpast. Deze 'sturing' gebeurt bv. met bewegings-, vocht- of CO₂-detectie.

Van de vele stoffen die vrijkomen gedurende het dagelijks leven in de woning, is koolstofdioxide (CO₂) het makkelijkst te meten. Hierbij komt dat wij tijdens het uitademen 40.000 ppm CO₂ uitblazen, wat CO₂-meting een goede graadmeter maakt voor de actuele luchtkwaliteit in een ruimte.

Met de nieuwe ComfoNet CO₂-sensoren wordt kwaliteit en nauwkeurigheid gecombineerd met een grote mate van flexibiliteit.

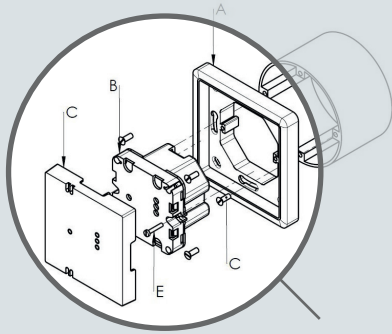


Belangrijkste voordelen

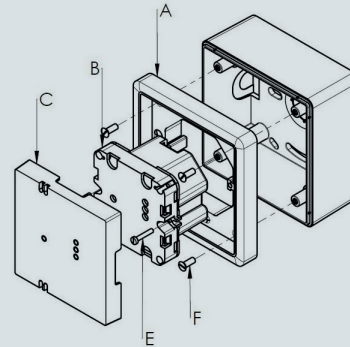
- Maakt automatische vraaggestuurde ventilatie mogelijk op basis van CO₂-meting via het **ComfoNet**-protocol dat een hoge mate van flexibiliteit en mogelijkheden geeft:
 - Max. 37 sensoren op 1 unit
 - Max. 8 verschillende zones met max. 8 sensoren per zone
 - Elke sensor kan een aparte naam gegeven worden
- Te gebruiken op ComfoAir Flex en ComfoAir Q Quality/Premium/ERV
- Kan als 3-standenschakelaar gebruikt worden
- Bekabeling: doorlussen is mogelijk
- Aanduiding van de luchtkwaliteit:
 - Op sensor: via multi-kleuren LED (groen/oranje/rood)
 - ComfoConnect App: aflezen actuele CO₂-waarde
- Geregistreerd op EPB-databank voor reductiefactoren 0,87 / 0,70 / 0,61

Montagemogelijkheden

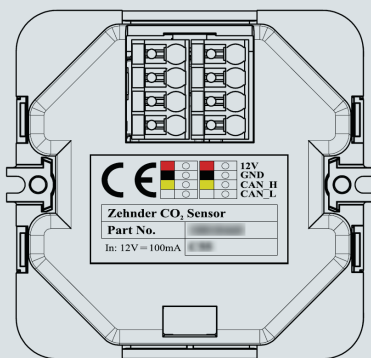
Montage inbouwmodel



Montage opbouwmodel



Aansluitschema



Aansluiten kabel: kleur op kleur

Eigenschappen kabel

- 2x2 (twisted pair) - Massief
- Min. 0,2 mm² - max. 0,75 mm²
- Optimale kleurcode: wit, geel, zwart, rood
- Aangeraden: EIB-buskabel voor domoticasysteem (zelfde kleurcombinatie)

Technische details

Bedrijfstemperatuur	0 - 50°C
Omgevingstemperatuur bij opslag	-40 - 70°C
Vervuilingsgraad	PD3 (elektrische apparatuur in industriële en agrarische omgevingen, onverwarmde ruimten, stookruimten)
Beschermingsgraad	IP30
Relatieve vochtigheid	Max. 95% (niet-condenserend)
Voedingsspanning	12V (via buskabel)
Opgenomen stroomverbruik	40mA
Afmetingen	80 x 80 x 14 mm (inbouw)
Kleur	RAL 9016

ComfoNet

ComfoNet is een bekabeld intern bus-sigitaal dat is gebaseerd op de industriestandaard CAN-bus met Zehnder-specifieke software-uitbreidingen. Het geeft een veel hogere mate van flexibiliteit en mogelijkheden t.o.v. 0-10V. Enkel Zehnder accessoires kunnen hierop toegepast worden.

ComfoNet is beschikbaar op de **ComfoAir Q** en **ComfoAir Flex**

^(*) Op de ComfoAir Q is firmware 1.11 of hoger noodzakelijk

Het aantal te koppelen apparaten op de unit is afhankelijk van het totale stroomverbruik van alle randapparatuur samen:

CO₂ Sensor ComfoNet	40 mA
ComfoNet Switch/Sense C	80 mA
ComfoNet Connect LAN C	60 mA
ComfoNet Connect KNX C	50 mA
ComfoConnect PRO	
Option Box	15 mA

Aansluitdetails per unit zijn verder in deze documentatie te vinden.

T.o.v. wat de unit standaard kan leveren:

ComfoAir Q	400 mA
ComfoAir Flex	135 mA

Wanneer het stroomverbruik hoger is dan wat de unit kan leveren, is een ComfoNet Splitter nodig. Deze geeft een extra 500mA.

Artikelnummer	Beschrijving
655000875	CO ₂ sensor ComfoNet 55 inbouw, voor standaard 55 afdekraam (afdekraam niet meegeleverd)
655000880	CO ₂ sensor ComfoNet 67 inbouw, inclusief Zender afdekraam
655000885	CO ₂ sensor ComfoNet 67, inclusief opbouwdoos
655010270	ComfoSplitter voor de ComfoAir Q

Standaard zal de sensor zich (zonder configuratie) als volgt gedragen:

- Setpunt: 1.050ppm
- Maximum 8 sensoren kunnen aangesloten worden (1 zone)
- Wanneer meerdere sensoren aangesloten worden, zal de unit reageren bij de sensor die de hoogste waarde geeft OF de sensor die het setpunt het langst overschrijdt

De standaardwaarden aanpassen kan enkel via de ComfoControl App gebeuren.

Een LAN C of ComfoConnect Pro is nodig om de sensor i.c.m. ComfoAir Q te configureren. ComfoAir Flex heeft standaard een WiFi-module aan boord.

Bij ingebruikname zullen de sensoren mogelijk een foute waarde geven omdat deze gekalibreerd dienen te worden. Dit gaat automatisch maar het kan tot maximum 5 dagen duren voor een correcte CO₂-waarde wordt gemeten. Het is belangrijk om de ruimte(s) gedurende deze tijd goed te ventileren.

Advies plaatsing sensoren in de woning

- Op ongeveer 1m50 hoogte van afgewerkte vloer
- Op minstens 50cm uit de hoek of van opengangende delen
- Niet in nissen of achter gordijnen
- Niet boven een verwarmingselement
- Niet op een (indirect) verwarmde muur (bv. een schouw)
- Niet in de buurt van een ventilatieventiel
- Niet in de directe straling van lichtbronnen

