

Handleiding Modbus tool
HRC EcoMax/Smart Max/Smart
art. 21800160

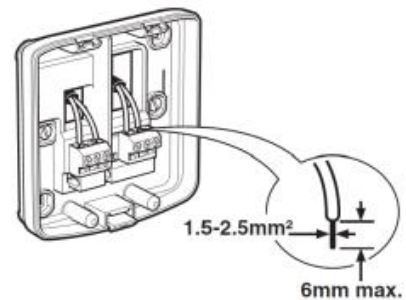
Introductie

Modbus tool

De Modbus bridge is een modbus RS485 module welke middels RF communiceert met diverse Orcon producten. De beschikbare data afkomstig van de Orcon producten wordt door de bridge verzameld en vervolgens doorgegeven aan de "Modbus Master" middels een seriële RS485 verbinding.

Voeding

Aansluiting	Functie
P	24VAC +
B	RS485 B
G	24VAC -
A	RS485 A

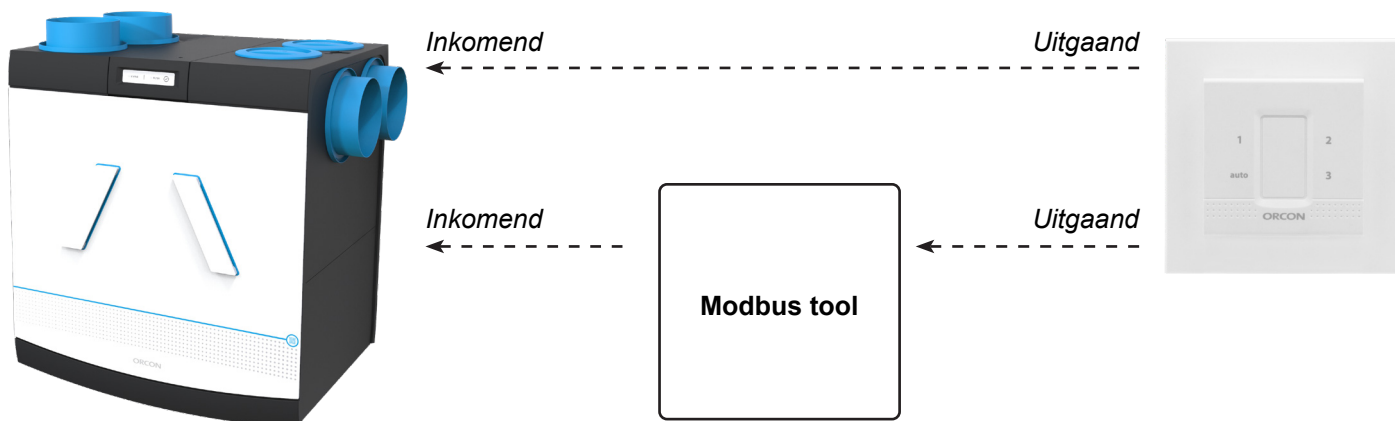


RS485

De Modbus bridge heeft standaard communicatie instellingen. Deze kunnen worden gewijzigd via register 41998-42000.

Omschrijving	Waarde
Slave adres	207
Baudrate	19200
Databits	8
Pariteit	Even
Stopbits	1

Koppeling



Koppeling HRC

- Stap 1** Zet de HRC in inleermodus door de stekker van het toestel in het stopcontact te steken. Gedurende 3 minuten staat de HRC in inleermodus.
- Stap 2** Schrijf [0001C895h] in register [43000] - [43001].
- Stap 3** Schrijf [0x0203] in register [43004]. 02 is het modbus adres van de HRC 03 geeft aan dat hier gaat om een uitgaande binding.
- Stap 4** Lees register [43901]. Hiermee kan men zien of het aantal producten is uitgebreid.
- Stap 5** Register [43900] geeft de status weer van de binding, zie de modbus adressen lijst.

Koppeling CO2 ruimte- en bedieningssensor

- Stap 1** Schrijf het producttype nummer naar register [43000], zie register 43000 in de adreslijst voor alle typenummers.
- Stap 2** Schrijf [0x0301] naar register [43004]. 03 is het adres waarop de CO2 sensor wordt gebind, 01 geeft aan dat het hier gaat om een inkomende binding.
- Stap 3** Verbind de CO2 sensor met de RF-15 modbus Bridge:
 - Stap 3.1 Haal de CO2 sensor uit het wandframe en druk deze vervolgens weer terug.
 - Stap 3.2 Druk de knop op de CO2 sensor kort in.
 - Stap 3.3 Druk de knop op de CO2 sensor ca. 3 seconden in totdat de LED rood/groen afwisselend knippert. Bij een juiste aanmelding zal de LED 10x snel groen knipperen.
- Stap 4** Lees register [43901] (aantal gekoppelde producten). Hiermee kan men zien of het aantal producten is uitgebreid.
- Stap 5** Register [43900] geeft de status weer van de binding, zie de modbus adressen lijst.

Adressenlijst

Algemene adressen

Omschrijving	Eenheid	Type	Modbus adres	EXOL type		
Pariteit bit	-	lees/schrijf	41998	Index		
			0	None		
			1	Odd		
			2	Even*		
Stop bits	-	lees/schrijf	41999	Index		
			0	1 stopbit*		
			1	2 stopbits		
Baudrate	-	lees/schrijf	42000	Index		
			0	300	5	9600
			1	600	6	19200*
			2	1200	7	38400
			3	2400	8	57600
			4	4800	9	115200
Slave adres	-	lees/schrijf	42001	Index		
Product type verbinding	-	lees/schrijf	43000/430001	Index		
			HRC	0001C895h		
			Ruimtesensor	0001C850h		
			Bedieningssensor inbouw	0001C851h		
			Bedieningssensor opbouw	0001C88Dh		

*standaard ingesteld

Adressenlijst

Omschrijving	Eenheid	Type	Modbus adres	EXOL type
Initieer verbinding	-	schrijf	43004	Index
	1		Inkomende binding	
	2		Inkomende binding + serienummer	
	3		Uitgaande binding	
	4		Uitgaande binding + serienummer	

HRC adressen

Omschrijving	Eenheid	Type	Modbus adres	EXOL type
Acutele snelheid HRC	-	lees	41000	Index
			0	Uit
			1	Laag
			2	Middel
			3	Hoog
			21	Afwezig
			24	Automatisch
Retourtemperatuur	°C	lees	41005-41006	Real
Buitentemperatuur	°C	lees	41007-41008	Real
Afblaasttemperatuur	°C	lees	41009-41010	Real
Inblaasttemperatuur	°C	lees	41011-41012	Real
Vuil filter	-	lees	41014	Index
			0	Ok
			1	Vuil

Adressenlijst

Omschrijving	Eenheid	Type	Modbus adres	EXOL type
Reset filter timer	-	schrijf	42000	Index
			0	Reset
Relatieve luchtvochtigheid afvoer	%	lees	41017	Real
Relatieve luchtvochtigheid toevoer	%	lees	41018	Real
Debiet afvoerlucht	m3/h	lees	41019	Real
Debiet toevoerlucht	m3/h	lees	41021	Real
Rotatiesnelheid afvoerventilator	RPM	lees	41043	Real
Rotatiesnelheid toevoerventilator	RPM	lees	41044	Real

CO2 in- en opbouw, ruimte- en bedieningssensor adressen

Omschrijving	Eenheid	Type	Modbus adres	EXOL type
Product type	-	lees	40002	Real
	001C850h		CO2 ruimtesensor	
	001C851h		CO2 bedieningssensor	
	001C88Dh		CO2 inbouw bedieningssensor	
CO2 waarde	PPM	lees	41000	Real
Ventilatie vraag naar de HRC	%	lees	41001	Real

Contact

Overige vragen

Mocht u vragen en/of opmerkingen hebben kan u contact opnemen met service.nl@groupe-atlantic.com of via 0318-544705.

Landjuweel 25
3905 PE Veenendaal
(T) 0318-544705
service.nl@groupe-atlantic.com