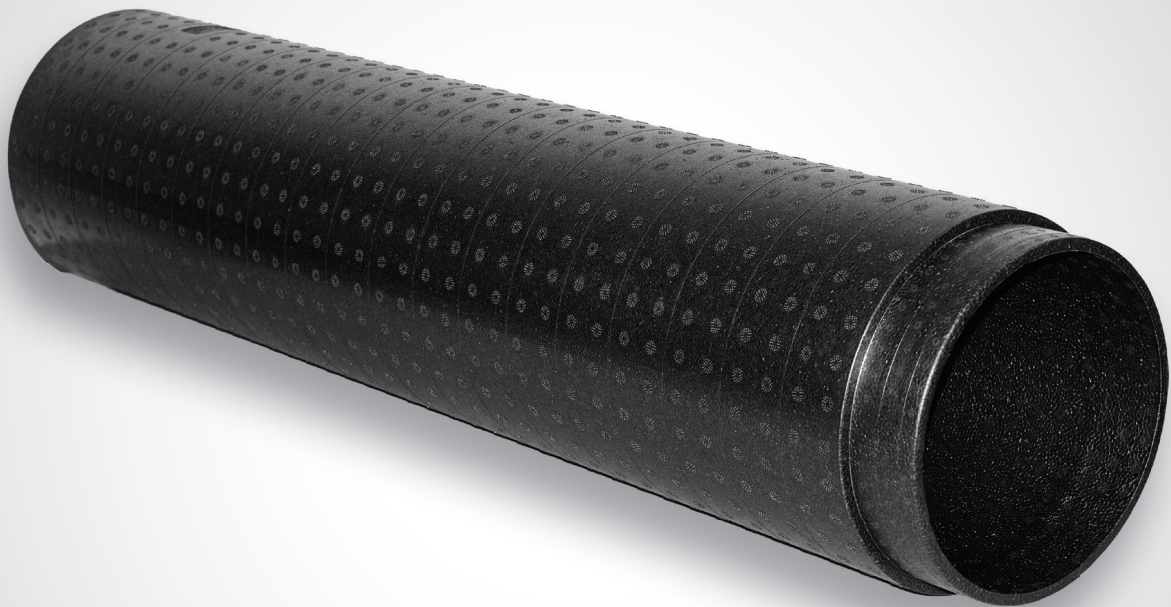


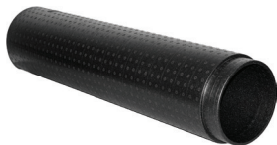
Zehnder ComfoPipe Compact

Technische specificatie voor luchtverdeelstelsysteem



Algemeen

Zehnder ComfoPipe Compact is een zelfdragend en licht buizensysteem voor buiten- en afvoerlucht en voor toevoer- en retourlucht. Het aansluitsysteem beschikt over perfect passende, insteekbare en robuuste aansluitingen en wordt gekenmerkt door zeer goede thermische isolatie-eigenschappen. Bovendien voldoet het met zijn gesloten poriën- en dampdichte oppervlak ook aan de dichtheidsklassen tot en met klasse D. Het ComfoPipe Plus buizensysteem is beschikbaar voor standaard isolatie tot 60 mm.



ComfoPipe Compact buis



ComfoPipe Compact boog



ComfoPipe Compact mof



ComfoPipe Compact dubbele mof



Zehnder T Stuk

Voordeel

- **Alles van één leverancier:** het gemak van een luchtverdeelstelsel en ventilatie-unit met warmteterugwinning van Zehnder, die perfect op elkaar aansluiten voor een optimale werking van het systeem.
- **Eenvoudige montage** dankzij de modulaire opbouw en de compacte afmetingen

Technische gegevens

Zehnder ComfoPipe Compact	
Materiaaldikte	15 mm
λ	0,037 W/m ² K
Toepassingsgebied	-25 °C tot 60 °C
Brandklasse	B2
Materiaal	Geëxtrudeerd polypropyleen

Artikelnummers

Omschrijving	Artikelnummer
ComfoPipe Compact buis 125, L=1000 mm, D = 155 / 125 mm	990 328 690
ComfoPipe Compact buis 160, L=1000 mm, D = 190 / 160 mm	990 328 693
ComfoPipe Compact buis 200, L=1000 mm, D = 230 / 200 mm	990 328 696
ComfoPipe Compact boog 125, 45 graden, D = 155 / 125 mm	990 328 691
ComfoPipe Compact boog 160, 45 graden, D = 190 / 160 mm	990 328 694
ComfoPipe Compact boog 200, 45 graden, D = 230 / 200 mm	990 328 697
ComfoPipe Compact mof 125, D = 179 / 155 mm	990 328 692
ComfoPipe Compact mof 160, D = 214 / 190 mm	990 328 695
ComfoPipe Compact mof 200, D = 254 / 230 mm	990 328 698
ComfoPipe Compact dubbele mof 125, D = 179 / 155 mm	990 328 760
ComfoPipe Compact dubbele mof 160, D = 214 / 190 mm	990 328 761
ComfoPipe Compact dubbele mof 200, D = 254 / 230 mm	990 328 762
T Stuk 125/125/125x45	990326300
T Stuk 160/160/160x45	990326301
T Stuk 200/200/200x45	990326316

Aanbestedingsteksten

Het Zehnder ComfoPipe Compact buizensysteem 125 mm (resp. 160 en 200 mm) is geschikt voor toevoer- en retourlucht. Het buismateriaal, geëxtrudeerd polypropyleen, is een uiterst licht, dampdicht en geïsoleerd materiaal. Dankzij de in drie trappen afdichtende, aangegoten verbindingen is een veilige en luchtdichte aansluiting binnen het buizensysteem mogelijk. Het is niet meer nodig om de verbinding ter plekke aan elkaar te lijmen.

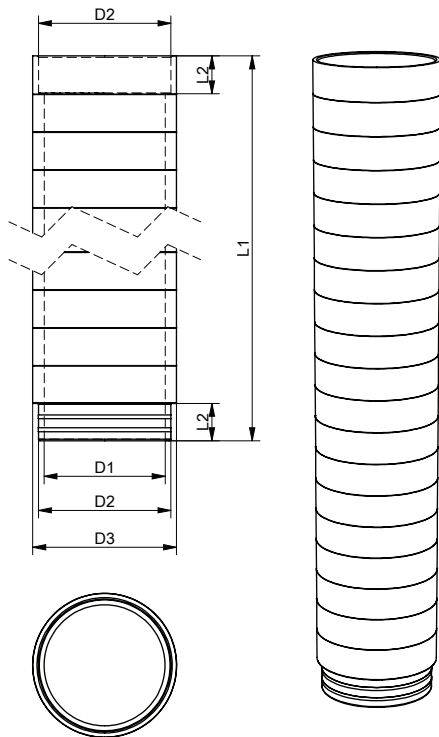
Het buizensysteem bestaat uit een lengte-element met een totale lengte van 1000 mm (nominale lengte zonder mof L = 950 mm), een mof voor het aansluiten van ingekorte buisdelen zonder aansluitprofiel, een 45°-boog en een dubbele mof.

Op de buiselementen zijn lengtemarkeringen aangebracht voor een eenvoudige montage.

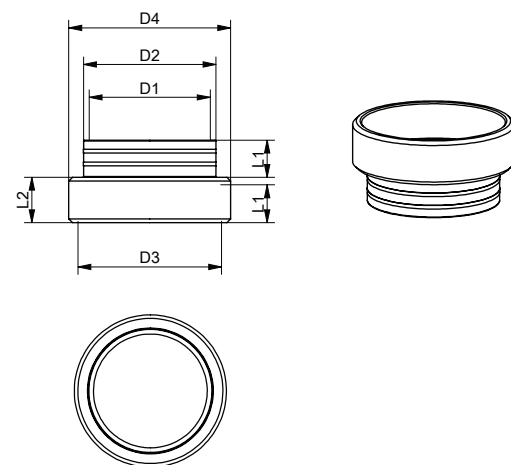
Maatschetsen

D1	D2	D3	D4	L1	L2
Buiselement					
125 mm	140 mm	155 mm	-	1000 mm	50 mm
160 mm	175 mm	190 mm	-	1000 mm	50 mm
200 mm	215 mm	230 mm	-	1000 mm	50 mm
Mof					
125 mm	140 mm	155 mm	179 mm	50 mm	60 mm
160 mm	175 mm	190 mm	214 mm	50 mm	60 mm
200 mm	215 mm	230 mm	254 mm	50 mm	60 mm
Dubbele mof					
125 mm	-	155 mm	179 mm	45 mm	100 mm
160 mm	-	190 mm	214 mm	45 mm	100 mm
200 mm	-	230 mm	254 mm	45 mm	100 mm

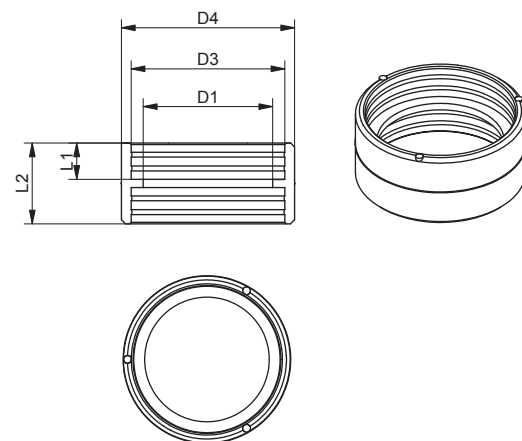
Buiselement



Mof

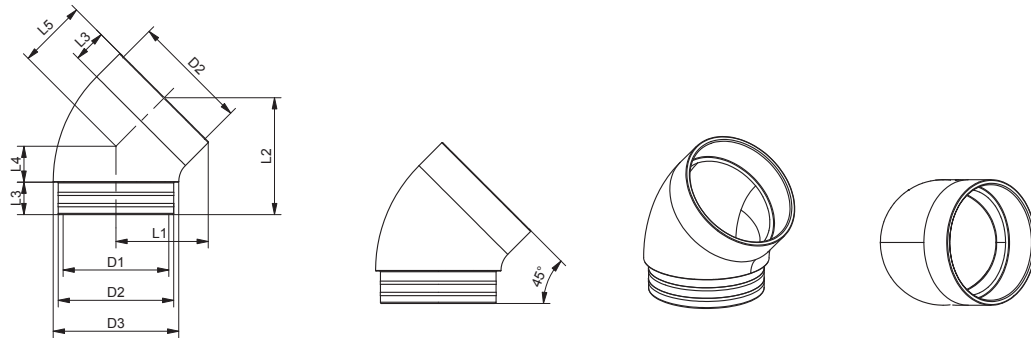


Dubbele mof

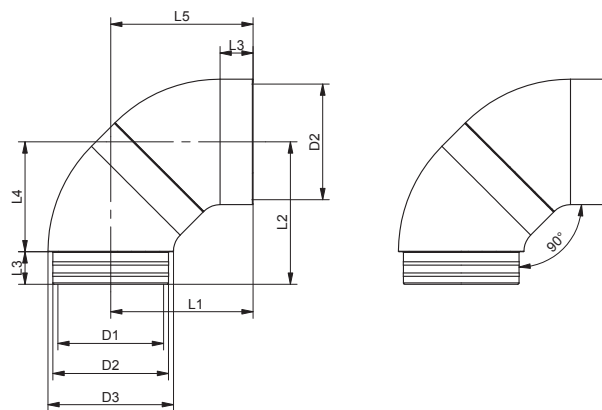


D1	D2	D3	L1	L2	L3	L4	L5
Boog 45°							
125 mm	140 mm	155 mm	118 mm	152 mm	50 mm	40 mm	98 mm
160 mm	175 mm	190 mm	140 mm	177 mm	50 mm	55 mm	104 mm
200 mm	215 mm	230 mm	166 mm	205 mm	50 mm	71 mm	120 mm
Boog 90° (2 x boog 45°)							
125 mm	140 mm	155 mm	181 mm	181 mm	50 mm	131 mm	181 mm
160 mm	175 mm	190 mm	216 mm	216 mm	50 mm	166 mm	216 mm
200 mm	215 mm	230 mm	256 mm	256 mm	50 mm	206 mm	256 mm
T Stuk							
125 mm	125 mm	125 mm	320 mm	75 mm	195 mm	-	-
160 mm	160 mm	160 mm	370 mm	75 mm	230 mm	-	-
200 mm	200 mm	200 mm	470 mm	95 mm	295 mm	-	-

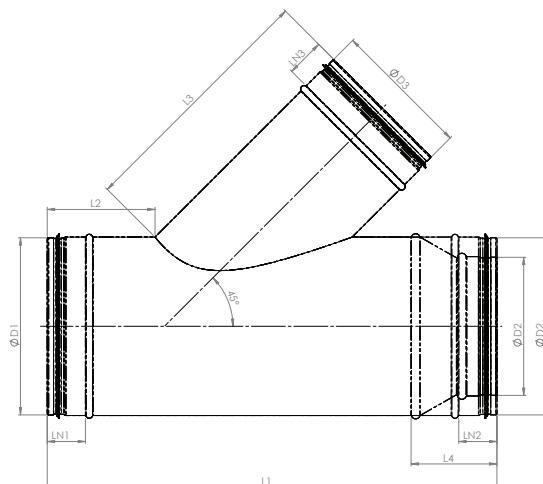
Boog 45°



Boog 90° (2 x boog 45°)

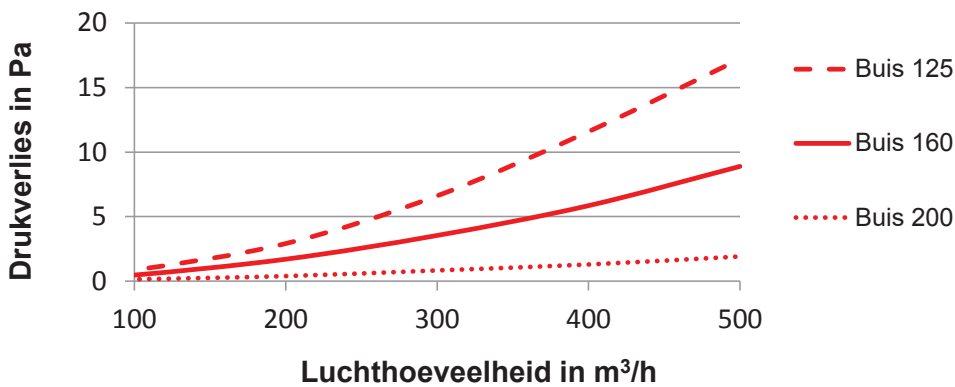


T Stuk

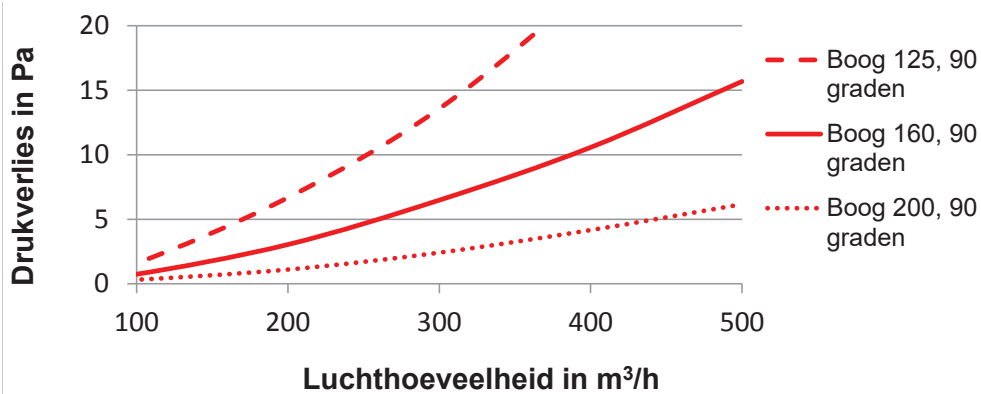


Drukverliesdiagrammen

Buizen



Bogen 90 graden



Bogen 45 graden

