

Zehnder ComfoWell

Technische specificaties

always the best climate

Modulair systeem voor luchtverdeling

Algemeen

Zehnder ComfoWell is een compact en modulair systeem voor luchtverdeling, geluiddemping en luchtfiltering.

Geschikt voor zowel nieuwbouw als renovatie en wordt als opbouw geplaatst in de installatieruimte.

Het assortiment bestaat uit 3 modules :

- **CW-S** - Ingebouwde demper van 500mm.
- **CW-D** - Zonder demper voor haakse en rechte aansluiting.
- **CW-F** - Filterhuis geschikt voor actief kool- of fijnstoffilter.

Dankzij de modulaire opbouw is ComfoWell flexibel inzetbaar binnen uiteenlopende ventilatieconcepten.

Montage

De modules kunnen afzonderlijk of in serie worden toegepast. Aan de ene zijde van de module wordt een aansluitplaat voor het hoofdkanaal geplaatst (beschikbaar in Ø160 mm of Ø200 mm, afhankelijk van de gekozen uitvoering). Aan de andere zijde wordt een verdeelplaat voor ComfoTube 90 gemonteerd. De modules en platen zijn eenvoudig met elkaar te verbinden dankzij de meegeleverde schuifprofielen.

Selectie

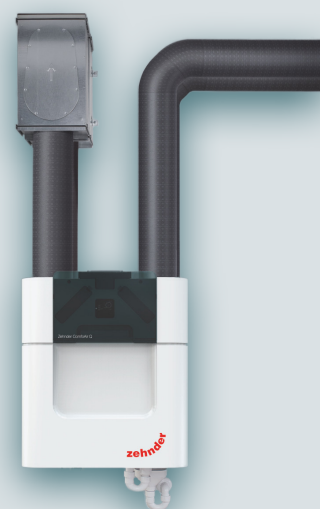
ComfoWell is beschikbaar in vier uitvoeringen: 320, 420, 520 en 625. Het modelnummer biedt inzicht in de specificaties. Als voorbeeld model **420**:

- **Volledig nummer (420)** - De breedte van de module: 420 mm.
- **Eerste cijfer (4)** - Maximale luchthoeveelheid: 400 m³/h.
- **Eerste twee cijfers (42)** - vermenigvuldigd (4x2) geeft het aantal aansluitingen voor ComfoTube 90 op de verdeelplaat: 8 aansluitingen.

Koelen en verwarmen

De ComfoWell CW-S en CW-D modules, evenals de bijbehorende aansluit- en verdeelplaten, zijn inwendig thermisch geïsoleerd. Hierdoor zijn ze uitermate geschikt voor toepassing in combinatie met de ComfoClima en ComfoPost.

Het Filterhuis (CW-F) is niet thermisch geïsoleerd en moet daarom vóór de ComfoPost worden geplaatst.



Belangrijke kenmerken

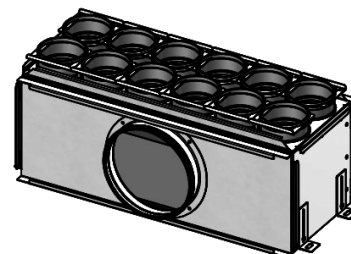
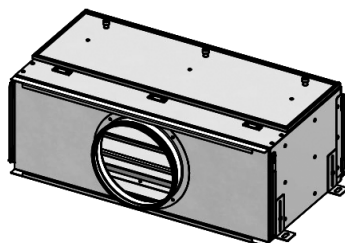
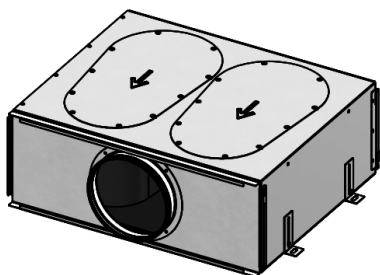
- **Compact en modulair systeem** - ideaal voor kleine technische ruimtes.
- Geschikt voor uiteenlopende toepassingen, van kleine tot grote installaties.
- **3 modules** - Demper, filterhuis en een verdeler om een haakse aansluiting te creëren.
- Voorgeïsoleerde componenten voor koelen en verwarmen.
- ComfoTube 90 aansluitingen met Rapid Lock Connector (RLC).
- Snelle montage door schuifprofielen
- Geïsoleerde verdeel- en aansluitplaten zijn rechtstreeks aan te sluiten op de ComfoPost.

Technische gegevens

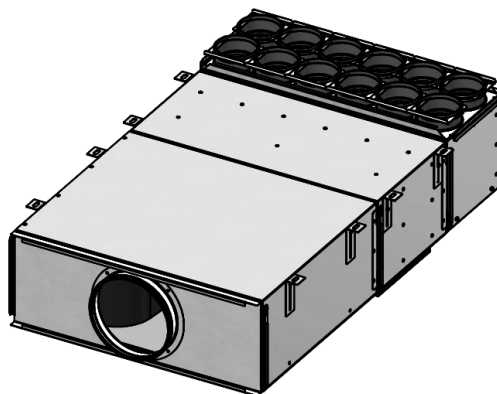
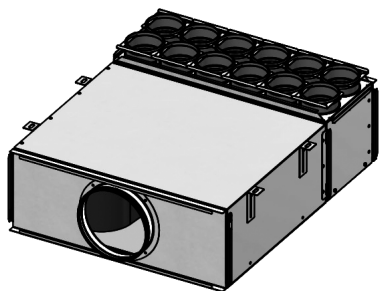
Behuizing	Verzinkt staal
Isolatie materiaal	Melamineharsschuim met gesloten poriën
Toepassingsgebied	-25 tot +60°C

Toepassingsmogelijkheden




Vrijstaand



Combinatie



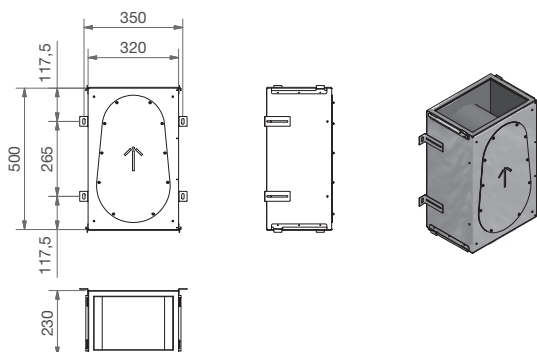
ComfoWell 320

Detail Componenten		
CW-S 320 - Verdeelunit met ingebouwde demper	CW-D 320 - Verdeelunit voor haakse en rechte aansluiting	CW-F 320 - Filterhuis voor Actief kool- of Fijnstoffilter
		
Verdeelplaat voor 6x ComfoTube 90 met Rapid Lock Connector (RLC)	Aansluitplaat	CW-F9 320 - Fijnstoffilter F9 (ePM1, 90%)
		
CW-FC 320 - Actief Koolfilter		
		

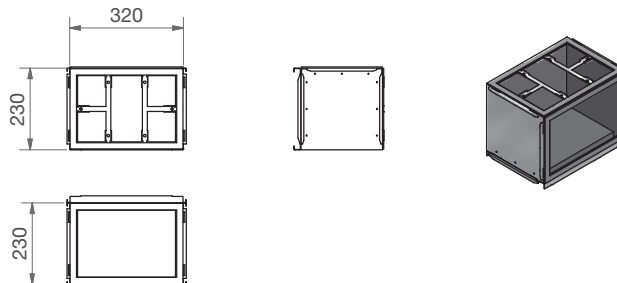
Artikelnr.	Beschrijving
990 323 501	CW-S 320 - Verdeelunit met ingebouwde geluiddemper
990 323 531	CW-D 320 - Verdeelunit voor haakse en rechte aansluiting
990 430 879	ComfoWell Therm 320 verdeelplaat 6xCT90 RLC
990 430 880	ComfoWell Therm 320 aansluitplaat Ø160
990 323 551	CW-F 320 - Filterhuis
990 323 604	CW-F9 320 - Fijnstoffilter F9 (ePM1, 90%)
990 323 605	CW-FC 320 - Actief Koolfilter

Maatschetsen ComfoWell 320

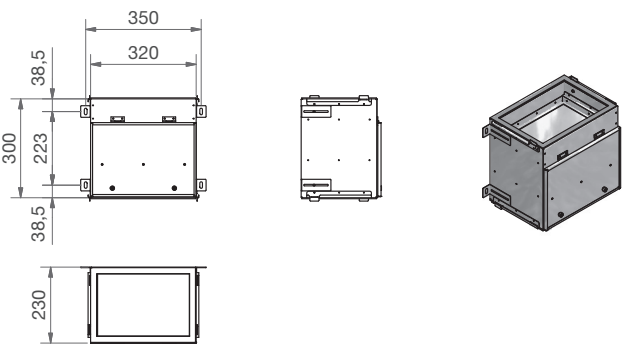
CW-S 320 - Verdeelunit met ingebouwde geluiddemper



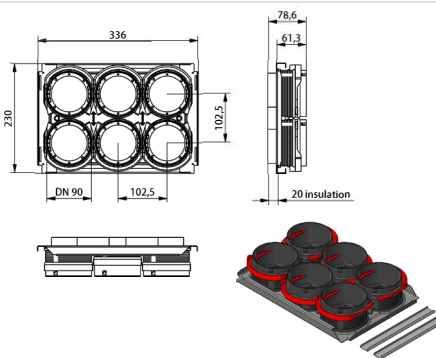
CW-D 320 - Verdeelunit voor haakse en rechte aansluiting



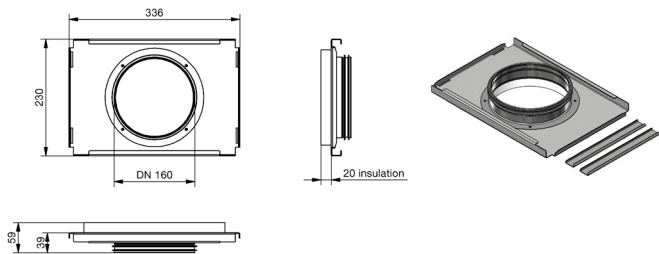
CW-F 320 - Filterhuis



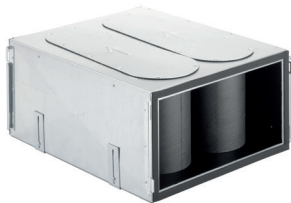




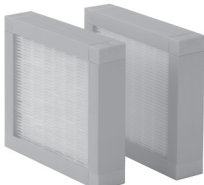

ComfoWell Therm 320 verdeelplaat 6xCT90 RLC



ComfoWell Therm 320 aansluitplaat Ø160



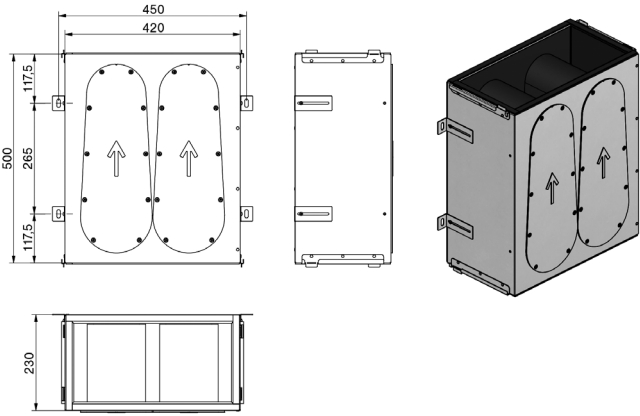
ComfoWell 420

Detail Componenten		
CW-S 420 - Verdeelunit met ingebouwde demper	CW-D 420 - Verdeelunit voor haakse en rechte aansluiting	CW-F 420 - Filterhuis voor Actief kool- of Fijnstoffilter
		
Verdeelplaat voor 8x ComfoTube 90 met Rapid Lock Connector (RLC)	Aansluitplaat	
		
CW-F9 420 - Fijnstoffilter F9 (ePM1, 90%)	CW-FC 420 - Actief Koolfilter	
		

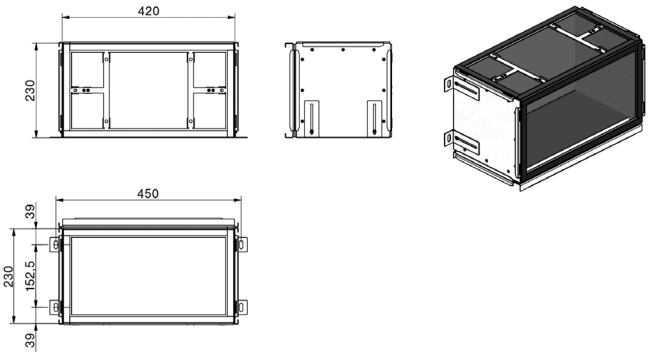
Artikelnr.	Beschrijving
990 323 504	CW-S 420 - Verdeelunit met ingebouwde geluiddemper
990 323 620	CW-D 420 - Verdeelunit voor haakse en rechte aansluiting
990 430 872	ComfoWell Therm 420 verdeelplaat 8xCT90 RLC
990 430 862	ComfoWell Therm 420 aansluitplaat Ø160
990 430 870	ComfoWell Therm 420 aansluitplaat Ø200
990 323 554	CW-F 420 - Filterhuis
990 323 651	CW-F9 420 - Fijnstoffilter F9 (ePM1, 90%) (set 2 vierkante filters)
990 323 652	CW-FC 420 - Actief Koolfilter (set 2 vierkante filters)

Maatschetsen ComfoWell 420

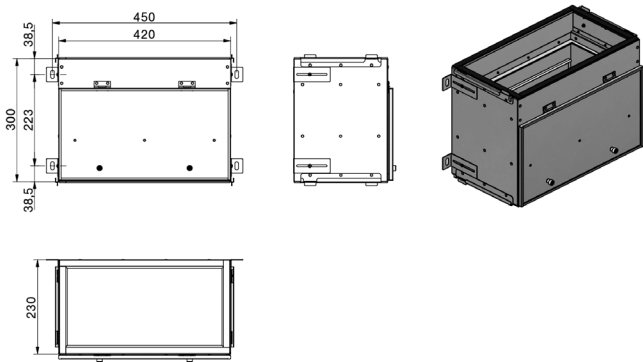
CW-S 420 - Verdeelunit met ingebouwde geluiddemper



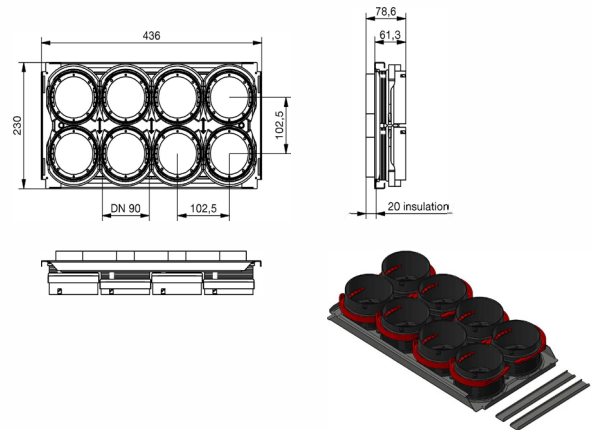
CW-D 420 - Verdeelunit voor haakse en rechte aansluiting



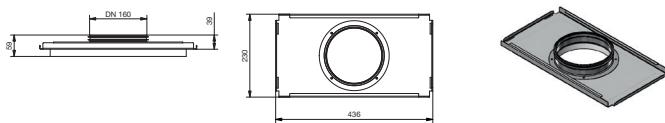
CW-F 420 - Filterhuis



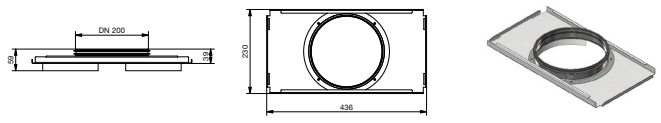
ComfoWell Therm 420 verdeelplaat 8xCT90 RLC





ComfoWell Therm 420 aansluitplaat Ø160



ComfoWell Therm 420 - Aansluitplaat Ø200



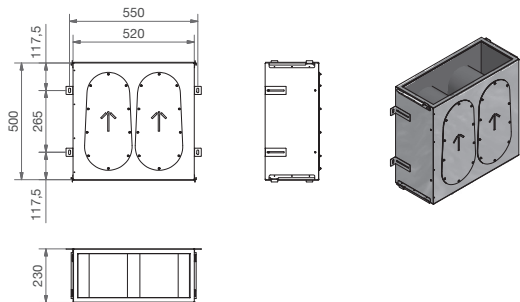
ComfoWell 520

Detail Componenten		
CW-S 520 - Verdeelunit met ingebouwde demper	CW-D 520 - Verdeelunit voor haakse en rechte aansluiting	CW-F 520 - Filterhuis voor Actief kool- of Fijnstoffilter
		
Verdeelplaat voor 10x ComfoTube 90 met Rapid Lock Connector (RLC)	Aansluitplaat	
		
CW-F9 520 - Fijnstoffilter F9 (ePM1, 90%)	CW-FC 520 - Actief Koolfilter	
		

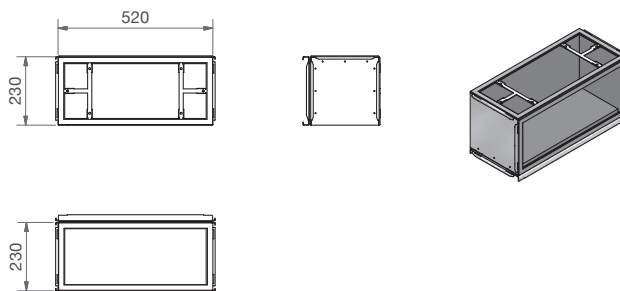
Artikelnr.	Beschrijving
990 323 502	CW-S 520 - Verdeelunit met ingebouwde geluiddemper
990 323 532	CW-D 520 - Verdeelunit voor haakse en rechte aansluiting
990 430 873	ComfoWell Therm 520 verdeelplaat 10xCT90 RLC
990 430 870	ComfoWell Therm 520 aansluitplaat Ø160
990 430 875	ComfoWell Therm 520 aansluitplaat Ø200
990 323 552	CW-F 520 - Filterhuis
990 323 607	CW-F9 520 - Fijnstoffilter F9 (ePM1, 90%)
990 323 608	CW-FC 520 - Actief Koolfilter

Maatschetsen ComfoWell 520

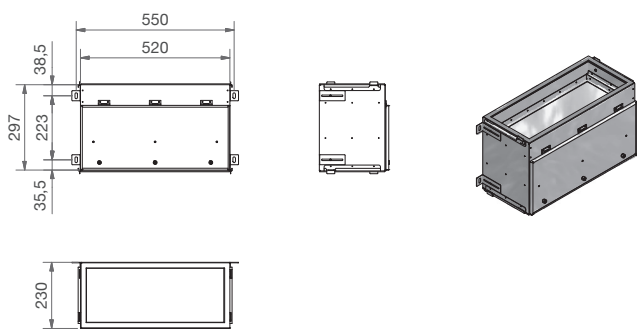
CW-S 520 - Verdeelunit met ingebouwde geluiddemper



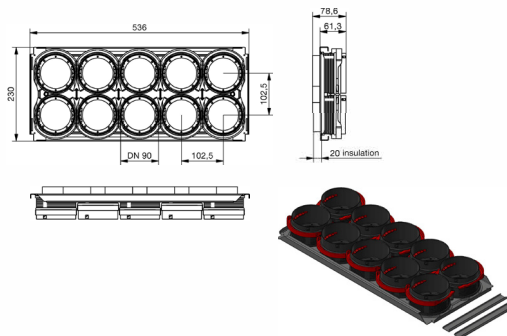
CW-D 520 - Verdeelunit voor haakse en rechte aansluiting



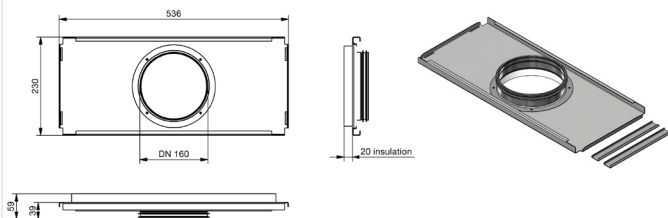
CW-F 520 - Filterhuis



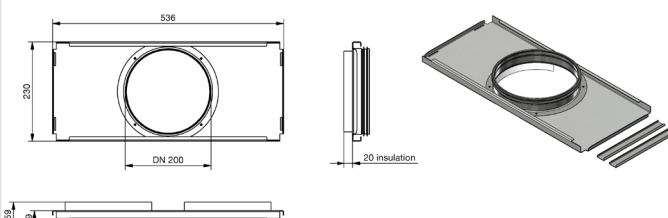
ComfoWell Therm 520 verdeelplaat 10xCT90 RLC








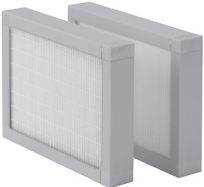

ComfoWell Therm 520 aansluitplaat Ø160



ComfoWell Therm 520 aansluitplaat Ø200



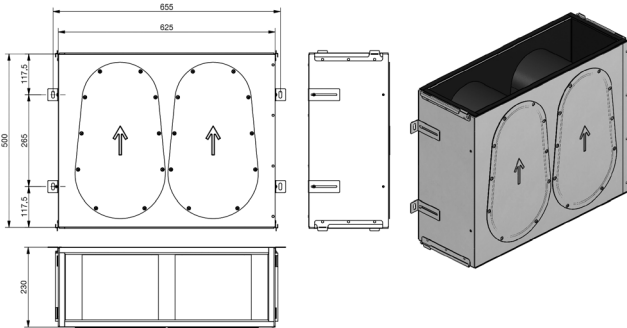
ComfoWell 625

Detail Componenten		
CW-S 625 - Verdeelunit met ingebouwde demper	CW-D 625 - Verdeelunit voor haakse en rechte aansluiting	CW-F 625 - Filterhuis voor Actief kool- of Fijnstoffilter
		
Verdeelplaat voor 12x ComfoTube 90 met Rapid Lock Connector (RLC)	Aansluitplaat	
		
CW-F9 625 - Fijnstoffilter F9 (ePM1, 90%)	CW-FC 625 - Actief Koolfilter	
		

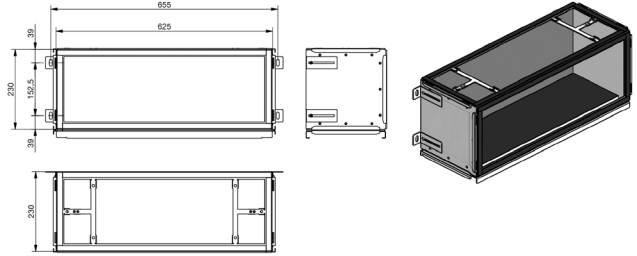
Artikelnr.	Beschrijving
990 323 505	CW-S 625 - Verdeelunit met ingebouwde geluiddemper
990 323 630	CW-D 625 - Verdeelunit voor haakse en rechte aansluiting
990 430 876	ComfoWell Therm 625 verdeelplaat 12xCT90 RLC
990 430 877	ComfoWell Therm 625 aansluitplaat Ø160
990 430 878	ComfoWell Therm 625 aansluitplaat Ø200
990 323 555	CW-F 625 - Filterhuis
990 323 654	CW-F9 625 - Fijnstoffilter F9 (ePM1, 90%) (set 2 vierkante filters)
990 323 655	CW-FC 625 - Actief Koolfilter (set 2 vierkante filters)

Maatschetsen ComfoWell 625

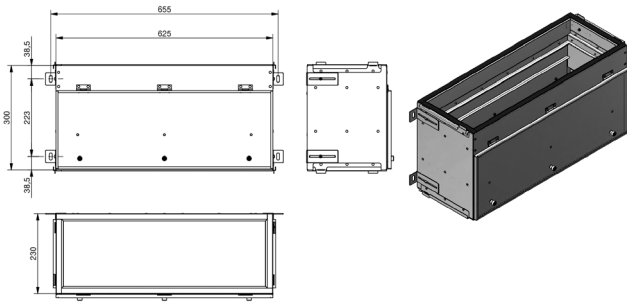
CW-S 625 - Verdeelunit met ingebouwde geluiddemper



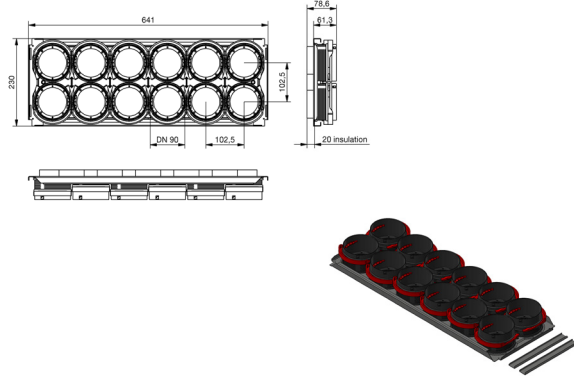
CW-D 625 - Verdeelunit voor haakse en rechte aansluiting



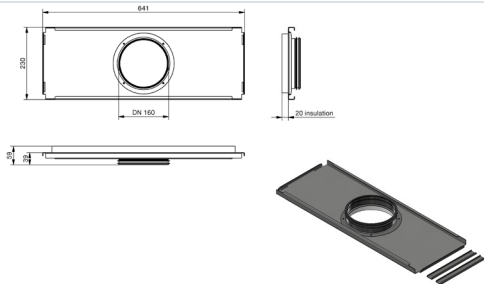
CW-F 625 - Filterhuis



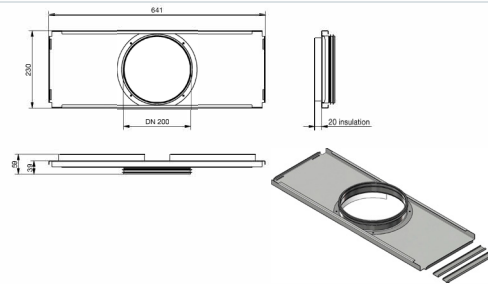
ComfoWell Therm 625 verdeelplaat 12xCT90 RLC



ComfoWell Therm 625 aansluitplaat Ø160



ComfoWell Therm 625 aansluitplaat Ø200



Geluiddemping (dB)/(Hz)

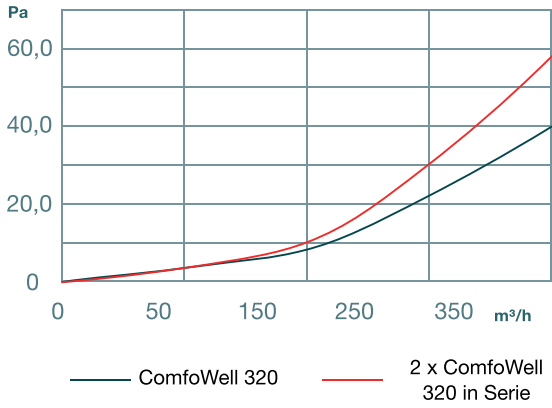
CW series	Opstelling	63Hz	125Hz	250Hz	500Hz	1000Hz	2000Hz	4000Hz	4000Hz	Overall [dB(A)]
320	1x CW-S 320 + 2x CW-P DN160	4,6	5,6	9,2	6,5	4,6	23,0	17,4	23,8	8,2
320	2x CW-S 320 + 2x CW-P DN160	6,0	10,4	17,8	14,1	13,6	47,4	36,8	34,9	16,5
420	1x CW-S 420 + 2x CW-P DN160	3,0	4,6	6,4	10,6	8,1	14,4	7,8	6,7	9,1
420	2x CW-S 420 + 2x CW-P DN160	4,8	11,7	16,7	23,3	17,3	32,4	21,8	18,3	19,8
520	1x CW-S 520 + 2x CW-P DN180	0,2	6,3	10,3	16,5	12,0	20,4	15,0	13,5	14,1
520	2x CW-S 520 + 2x CW-P DN180	6,7	12,3	20,3	22,5	19,2	37,8	27,6	23,9	21,9
625	1x CW-S 625 + 2x CW-P DN180	3,0	8,9	13,7	18,7	12,0	18,6	14,6	12,9	15,1
625	2x CW-S 625 + 2x CW-P DN180	9,2	17,0	23,4	23,8	21,0	34,2	26,4	22,6	23,9

Drukverlies Pa bij luchtvolume (m³/h)

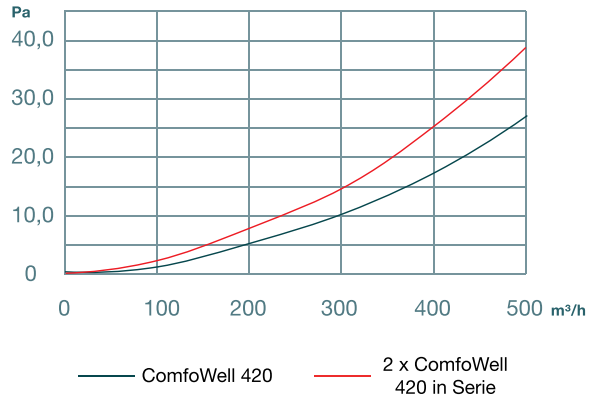
CW series	Opstelling	50m³/h	100m³/h	200m³/h	300m³/h	400m³/h	500m³/h	600m³/h
320	1x CW-S 320 + 2x CW-P DN160	1	3	10	22	39	59	-
320	2x CW-S 320 + 2x CW-P DN160	2	5	18	40	69	102	-
420	1x CW-S 420 + 2x CW-P DN160	0	1	5	10	17	27	-
420	2x CW-S 420 + 2x CW-P DN160	1	2	7	14	25	38	-
520	1x CW-S 520 + 2x CW-P DN180	0	1	3	7	12	18	-
520	2x CW-S 520 + 2x CW-P DN180	0	1	5	10	18	27	-
625	1x CW-S 625 + 2x CW-P DN180	0	1	3	8	12	18	24
625	2x CW-S 625 + 2x CW-P DN180	0	1	5	11	19	29	37

Geluiddemping (dB)/(Hz)

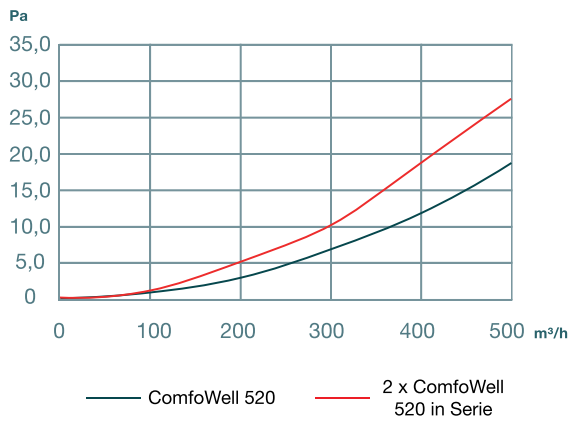
Drukverlies - CW-S 320 (enkel/in serie) + aansluitplaat Ø160



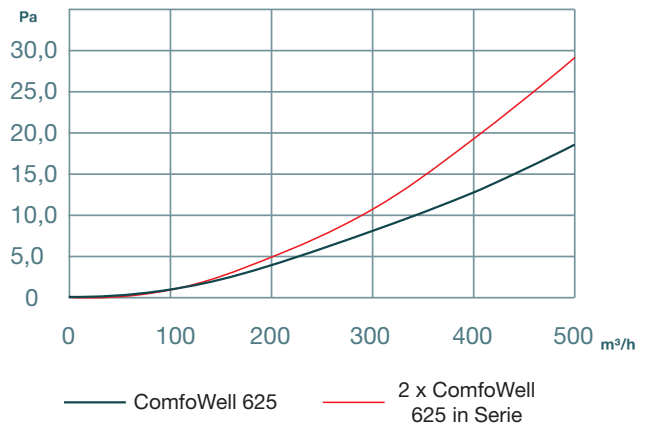
Drukverlies - CW-S 420 (enkel/in serie) + aansluitplaat Ø160



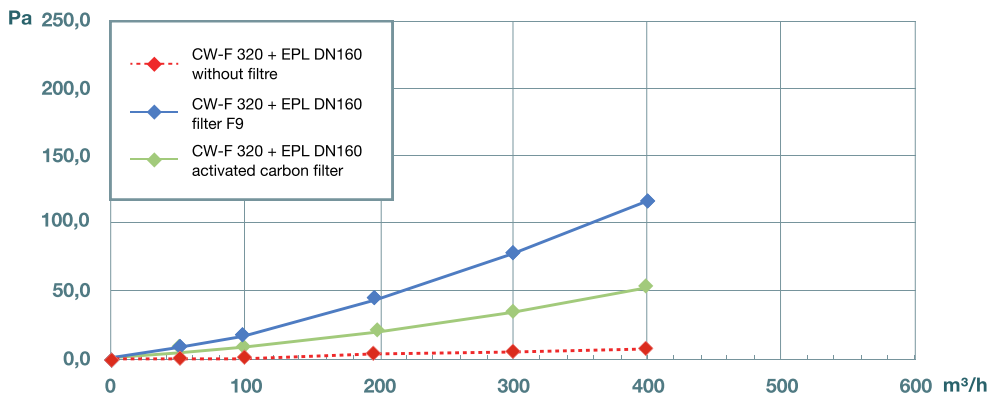
Drukverlies - CW-S 520 (enkel/in serie) + aansluitplaat Ø200



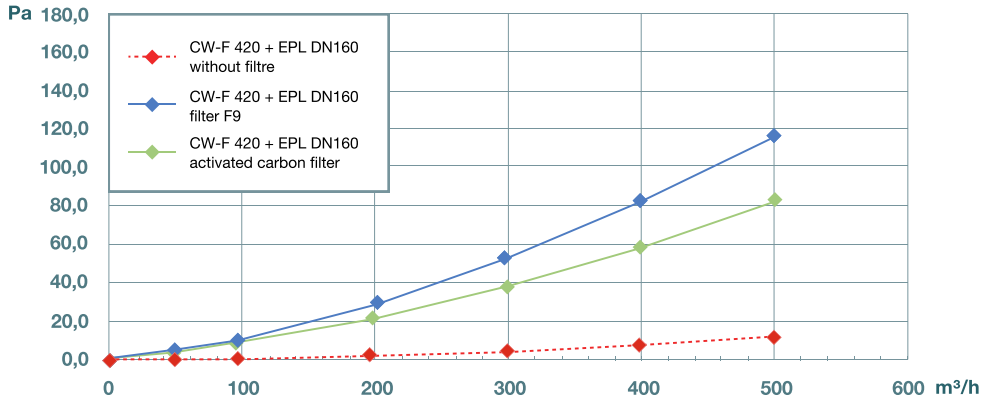
Drukverlies - CW-S 625 (enkel/in serie) + aansluitplaat Ø200



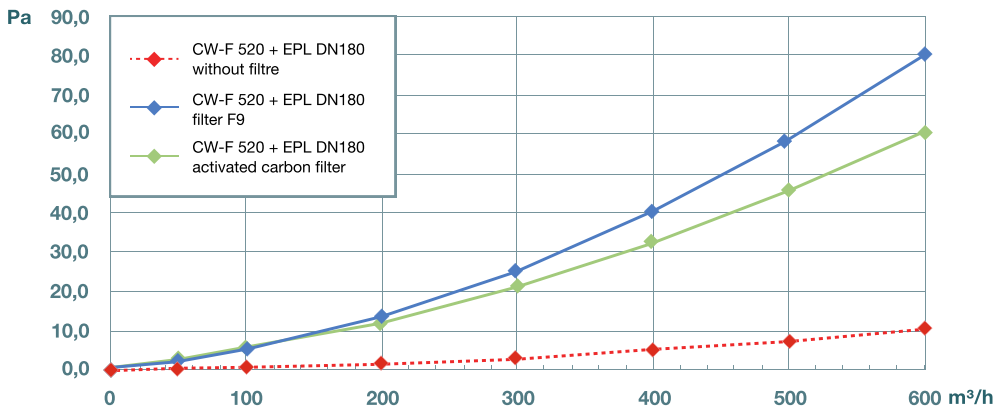
Drukverlies - CW-F 320 (enkel/in serie) + aansluitplaat Ø160



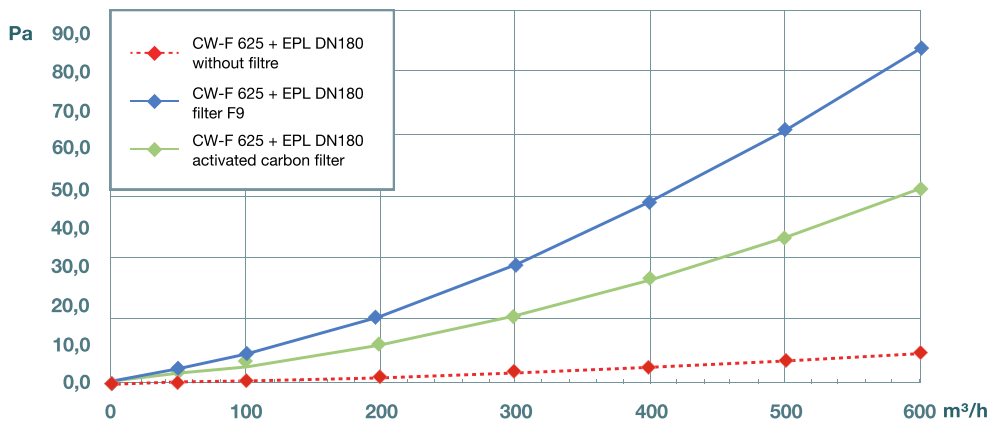
Drukverlies - CW-F 420 (enkel/in serie) + aansluitplaat Ø160



Drukverlies - CW-F 520 (enkel/in serie) + aansluitplaat Ø200



Drukverlies - CW-F 625 (enkel/in serie) + aansluitplaat Ø200



Zehnder Group Nederland BV

Lingenstraat 2 · 8028 PM Zwolle

Postbus 621 · 8000 AP Zwolle · Nederland · T +31 38 429 69 11

info@zehnder.nl · www.zehnder.nl