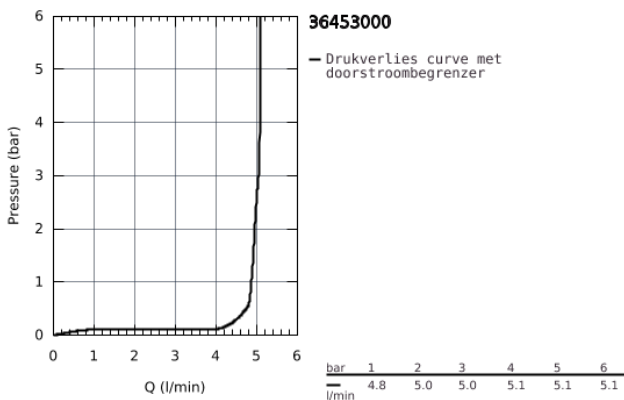
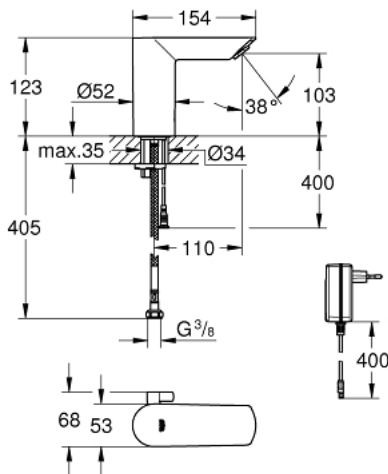


36 453 000 BAU COSMOPOLITAN E INFRAROOD ELEKTRONISCHE WASTAFELMENGKRAAN MET INSTELBARE TEMPERATUURBEGRENZER

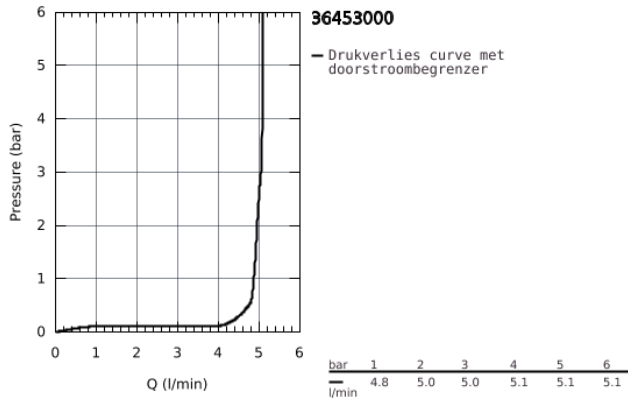


PRODUCTOMSCHRIJVING

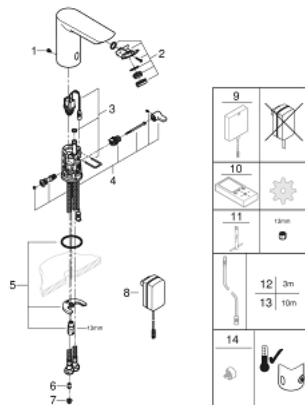
- Kleur: chroom
- met infraroodsensor voor bi-directionele communicatie voor monitoring, configuratie en onderhoud
- met transformator 100-230 V AC, 50-60 Hz, 6 V DC
- GROHE Long-Life Shine
- GROHE Water Saving: waterbesparende mousseur, 5,7 l/min
- Lood- en nikkelvrije gescheiden waterwegen
- lichaam gemaakt uit samengesteld polymeer
- flexibele aansluitslangen
- terugslagklep(pen)
- vuilfilters
- met geïntegreerde magneetklep
- GROHE FastFixation
- 7 voorgestelde programma's:
 - automatische spoeling
 - thermische desinfectie
 - reinigingsmodus
- extra functies en instellingen te beheren via afstandsbediening 36 407 001
- CE-keurmerk
- geluidsklasse I volgens DIN 4109
- type bescherming kraan IP 59

Certificaat NF - Classement E00 C3 A2 U3

36 453 000 **BAU COSMOPOLITAN E INFRAROOD ELEKTRONISCHE
WASTAFELMENGKRAAN MET INSTELBARE TEMPERATUURBEGRENZER**



36 453 000 BAU COSMOPOLITAN E INFRAROOD ELEKTRONISCHE WASTAFELMENGKRAAN MET INSTELBARE TEMPERATUURBEGRENZER



RESERVEONDERDELEN

- 1: Schroeven (Bestelnummer 4283100M)
 - 2: Mousseur (Bestelnummer 42582000)
 - 3: Magneetventiel (Bestelnummer 42479000)
 - 4: Menghendel compleet (Bestelnummer 42581000)
 - 5: Universele kraanmontageset (Bestelnummer 46249000)
 - 6: Terugslagklep (Bestelnummer 4257200M)
 - 7: Filter (Bestelnummer 4241300M)
 - 8: Voedingsadapter 230-6V met stekker (Bestelnummer 42388000)
 - 9: Stroomaanvoer (Bestelnummer 36338000)*
 - 10: Afstandsbediening (Bestelnummer 36407001)*
 - 11: Pijpsleutel (Bestelnummer 19017000)*
 - 12: Verlengkabel voor voeding (Bestelnummer 36340000)*
 - 13: Verlengkabel voor voeding (Bestelnummer 36341000)*
 - 14: Afgedekte menginrichting (Bestelnummer 42408000)*
- * Optionele accessoires