



TECHNISCHE INFORMATIE

OPPERVLAKTEVERWARMING/-KOELING WONINGBOUW

Deze Technische Informatie
Oppervlakteverwarming/-koeling woningbouw
is geldig vanaf januari 2014

Met deze publicatie verliest de vorige Technische Informatie 864601 NL (uitgave 01/06/2013 voor België en 01/12/2004 voor Nederland) haar geldigheid.

Onze actuele technische documentatie kunt u downloaden op www.rehau.be en www.rehau.nl.

Dit document is auteursrechtelijk beschermd. De daaruit voortvloeiende rechten, met name voor het vertalen, het herdrukken, het gebruiken van afbeeldingen, het uitzenden, het weergeven op fotomechanische of gelijkaardige manier en het opslaan in gegevensverwerkingsinstallaties, zijn onder voorbehoud.

Alle maten en gewichten zijn richtwaarden. Vergissingen en wijzigingen voorbehouden.



Vanwege een systeemverandering naar SAP zijn onze artikelnummers in 2012 veranderd in materiaalnummers.

Het vroegere artikelnummer werd met 2 cijfers uitgebreid tot een materiaalnummer:

voor: 123456-789 (Artikelnummer)

na: 11234561789 (Materiaalnummer)

Om dit in de Technische informatie weer te geven, hebben wij de toegevoegde cijfers visueel aangeduid:

1 = 1, bv.: **1**123456**1**789

Wij vragen om uw begrip dat systeemtechnisch alle offertes, orderbevestigingen, verzendorders en facturen na de omschakeling zoveel mogelijk uitsluitend met het 11-cijferige nummer worden verzonden.



TECHNISCHE INFORMATIE

Oppervlakteverwarming/-koeling woningbouw

Inleiding	7
Plaatsingssystemen voor vloer.	9
Plaatsingssystemen voor plafond en wand	56
Systeemtoebehoren	81
Verdeeltechniek	88
Regeltechniek	96
Ontwerp en proefprotocollen.	131
Normen.	140
REHAU-verkoopkantoren	146

INHOUD

1 Informatie en veiligheidsinstructies	6	4.2	REHAU wandverwarming/-koeling in natte opbouw	69	
2 Inleiding	7	4.2.1	Systeembeschrijving	69	
2.1	Oppervlakteverwarming	7	4.2.1.1	Inspringende wand	70
2.2	Oppervlaktekoeling	8	4.2.1.2	Wandverwarmingspleisters	71
3 Verlegsystemen voor de vloer	9	4.2.2	Principes wandinstallatie	72	
3.1	Documenten	11	4.2.2.1	Normen en richtlijnen	72
3.1.1	Normen en richtlijnen	11	4.2.2.2	Plaatselijke voorwaarden	72
3.1.2	Plaatselijke voorwaarden	11	4.2.2.3	Toepassingsgebieden	72
3.2	Ontwerp	11	4.2.2.4	Installatieconcepten	72
3.2.1	Warmte- en contactgeluidsisolatie	11	4.2.3	Ontwerp	73
3.2.2	Natte opbouw	12	4.2.3.1	Nood aan extra coördinatie	73
3.2.3	Droge opbouw/Droge vloerelementen	14	4.2.3.2	Eisen inzake brandbeveiliging en geluidsisolatie	73
3.2.4	Legpatronen en verwarmingskringen	16	4.2.3.3	Thermische randvoorwaarden	73
3.2.5	Aanwijzingen voor inbedrijfstelling	18	4.2.3.4	Warmte-isolatie	74
3.2.6	Vloerbedekkingen	18	4.2.3.5	Verwarmingsveldgrootte	74
3.3	Varionova noppenplaatsysteem	20	4.2.3.6	Hydraulische aansluiting	75
3.4	Tackersysteem	26	4.2.3.7	Vermogensdiagrammen	75
3.4.1	RAUTAC-tackernagel en tackernagel	27	4.2.3.8	Regeltechniek	75
3.5	RAUFIX-systeem	32	4.2.3.9	Bepaling van het drukverlies	75
3.6	Systeem buisdraagmat	37	4.2.3.10	Aanwijzingen voor inbedrijfstelling	75
3.7	Droog systeem	44	4.3	REHAU wandverwarming/-koeling in droge opbouw	76
3.8	Basisplaat TS-14	49	4.3.1	Systeembeschrijving	76
3.9	Renovatiesysteem 10	54	4.3.2	Montage	77
4 Plaatsingssystemen voor plafond en wand	57	4.3.3	Oppervlaktebehandeling	79	
4.1	Koelplafonds (alleen voor Nederland)	59	4.3.4	Voegen en aansluitingen	80
4.1.1	Systeembeschrijving	59	4.3.5	Ontwerp	81
4.1.1.1	Systeemonderdelen	59	5 Systeemtoebehoren	82	
4.1.1.2	Toepasbare buizen	59	5.1	Randisolatiestrook	82
4.1.1.3	Beschrijving	59	5.2	Dilatatievoegprofiel	83
4.1.1.4	Toepassingsgebieden	59	5.3	Systeemisolatiematerialen	83
4.1.2	Montage	61	5.4	Plakband/Afroller	85
4.1.2.1	Voorwaarden in verband met het gebouwklimaat	61	5.5	Afperspomp	85
4.1.2.2	Opslag	61	5.6	Dekvloercomponent P	86
4.1.2.3	Montageverloop	61	5.7	Dekvloercomponent 'Mini' en kunststofvezels	86
4.1.3	Oppervlaktebehandeling	64	5.8	Meetpunt voor restvochtgehalte	87
4.1.3.1	Ondergrond	64	5.9	Afrolinrichting	87
4.1.3.2	Primer	64	5.10	Warmafrolinrichting	88
4.1.3.3	Behang en pleisterwerk	64	6 Verdeeltechniek	89	
4.1.3.4	Verven en lakken	65	6.1	REHAU verwarmingskringverdeler	89
4.1.3.5	Opsporen van mediumvoerende buizen	65	6.2	REHAU verdeelkasten	90
4.1.4	Voegen en aansluitingen	65	7 Regeltechniek	94	
4.1.4.1	Glijdende wandaansluiting	65	7.1	Basiskenmerken	94
4.1.4.2	Dilatatievoeg	66	7.2	HKV-D pompaanbouwset	95
4.1.5	Ontwerp	66	7.2.1	Regelset aanvoertemperatuur	97
4.1.5.1	Ontwerpprincipes	66	7.3	RAUMATIC M ruimteregelaar	97
4.1.5.2	Verwarmings-/koelvermogen	66	7.3.1	Systeemonderdelen	98
4.1.5.3	Ontwerpinstructies	67	7.3.2	Beschrijving van de uitbreidingen	99
4.1.5.4	Aansluiting	67	7.3.3	Ontwerpinstructies	100
4.1.5.5	Basisbeginselen voor de planning van de voegen	67	7.3.4	Montage en inbedrijfstelling	100
4.1.5.6	Regeltechniek	68	7.3.5	Regelverdeler EIB 6-kanaals / 12-kanaals	101
4.1.5.7	Comfort	68			

7.4	RAUMATIC R Draadloze regelaar	101
7.4.1	Beschrijving van de systeemonderdelen	102
7.4.2	Montage en inbedrijfstelling	103
8	Ontwerp	105
8.1	Internet	105
8.2	Ontwerpssoftware	105
8.3	Drukverliesdiagram voor RAUTHERM S en RAUTITAN flex	106
9	Proefprotocollen	107
9.1	Documenten voor de druktest	108
9.2	Dichtheidstests van oppervlakteverwarmings-/koelinstallaties met water	108
9.2.1	Vorbereiding van de druktest met water	108
9.2.2	Einde van de druktest met water	108
9.3	Dichtheidstests van oppervlakteverwarmings-/koelinstallaties met olievrije perslucht/inert gas	108
9.2.1	Vorbereiding van de druktest met olievrije perslucht/inert gas	109
9.3.2	Dichtheidstest	109
9.3.2	Belastingstest	109
9.3.4	Einde van de druktest met olievrije perslucht/inert gas	109
9.4	Spoelen van de oppervlakteverwarmings-/koelinstallatie	109
9.5	Druktestprotocol: REHAU oppervlakteverwarming/-koeling	109
10	Normen, voorschriften en richtlijnen	114

1 INFORMATIE EN VEILIGHEIDSLINSTRUCTIES

Aanwijzingen bij deze Technische Informatie

Geldigheid

Deze Technische Informatie is geldig voor België en Nederland (Met uitzondering van de systemen beschreven in paragrafen 4.1 en 4.3, die alleen geldig en van toepassing zijn voor Nederland.)

Geldende Technische Informatie

- RAUTITAN – DE NIEUWE GENERATIE
- Basiskennmerken van het systeem, buis en verbinding

Navigatie

Bij het begin van deze Technische Informatie vindt u een gedetailleerde inhoudsopgave met alle titels en overeenkomstige paginanummers.

Pictogrammen en logo's



Veiligheidsinstructie



Juridische instructie



Belangrijke informatie die in acht genomen moet worden



Informatie op het web



Uw voordelen



Actualiteit van de Technische Informatie

Controleer voor uw eigen veiligheid en een correcte toepassing van onze producten regelmatig of uw Technische Informatie al in een nieuwe uitgave beschikbaar is. De uitgavedatum van uw Technische Informatie is altijd links-onder op de achterkant te vinden. De meeste actuele Technische Informatie kan u steeds aanvragen bij uw REHAU-verkoopkantoor, uw groothandel of is via internet te downloaden op onze website: www.rehau.de of www.rehau.nl.

Veiligheidsinstructies en gebruiksaanwijzingen

- Voor uw eigen veiligheid en voor de veiligheid van anderen vragen wij u de veiligheidsaanwijzingen en gebruiksaanwijzingen aandachtig en volledig door te lezen alvorens u met de montage begint.
- Bewaar de gebruiksaanwijzingen bij en hou ze binnen bereik.
- Als u de veiligheidsinstructies of de afzonderlijke montage-instructies niet goed begrepen hebt of als u iets onduidelijk is, richt u dan tot uw REHAU-verkoopkantoor.
- **Niet in acht nemen van de veiligheidsinstructies kan materiële schade of verwondingen veroorzaken.**

Gebruik volgens de voorschriften

De REHAU oppervlakteverwarmings- en -koelsystemen mogen uitsluitend gepland, geïnstalleerd en gebruikt worden zoals beschreven in deze Technische Informatie. Elk ander gebruik is niet volgens de voorschriften en dus ook niet toegelaten.



Neem bij het installeren van buisinstallaties alle geldende nationale en internationale voorschriften met betrekking tot de plaatsing, de installatie, ongevallenpreventie en veiligheid alsook de aanwijzingen in deze Technische Informatie in acht. Voor toepassingsgebieden waarvan in deze Technische Informatie geen sprake is (speciale toepassingen), is overleg met onze technische afdeling vereist. Richt u tot uw REHAU-verkoopkantoor.



Personeelsvereisten

- Laat onze systemen enkel installeren door erkend en geschoold personeel.
- Laat werken aan elektrische installaties of leidingonderdelen enkel uitvoeren door hiervoor geschoold en erkend personeel.

Algemene veiligheidsmaatregelen

- Houd uw werkplek schoon en vrij van hinderlijke voorwerpen.
- Zorg ervoor dat uw werkplek voldoende verlicht is.
- Houd kinderen, huisdieren en onbevoegde personen zo ver mogelijk uit de buurt van werktuigen en montageplaatsen. Dit geldt in het bijzonder voor renovaties in bewoonde ruimten.
- Gebruik enkel de voor het betreffende systeem van REHAU geschikte componenten. Het gebruik van componenten die geen deel uitmaken van het systeem of het gebruik van gereedschappen die niet tot het betreffende installatiesysteem van REHAU behoren, kan leiden tot ongevallen en andere gevaarlijke situaties.
- Vermijd het gebruik van open vuur in de werkomgeving.

Werkkleding

- Draag een veiligheidsbril, gepaste werkkleding, veiligheidsschoenen, een veiligheidshelm en indien u lang haar hebt, een haarnet.
- Draag geen wijde kleding of sieraden, aangezien deze door bewegende onderdelen gegrepen zouden kunnen worden.
- Draag in geval van montagewerken op ooghoogte of boven het hoofd een veiligheidshelm.

Bij de montage

- Lees altijd de bijbehorende gebruiksinstructies van het gebruikte REHAU-montagewerktuig en neem ze in acht.
- De buisscharen van REHAU hebben scherpe messen. Bewaar en gebruik ze zodanig, dat ze geen risico vormen op verwondingen.
- Respecteer bij het inkorten van leidingen de veiligheidsafstand tussen de hand waarmee u de leiding vasthoudt en het snijwerkzeug.
- Breng uw handen tijdens het snijden nooit in de snijzone van het gereedschap en grijp niet naar bewegende delen.
- Na het expanderen, krijgt het geëxpandeerde buisuiteinde zijn oorspronkelijke vorm terug (memory-effect). Steek in deze fase geen vreemde voorwerpen in het geëxpandeerde buisuiteinde.
- Breng uw handen tijdens het persen nooit in de perszone van het gereedschap en grijp niet naar bewegende delen.
- Tot het persen afgelopen is, kan de fitting uit de buis vallen. Verwondingsgevaar!
- Trek bij onderhouds- of aanpassingswerken en bij verandering van werkplek altijd de stekker van het werkzeug uit het stopcontact en zorg ervoor dat het niet per ongeluk aangeschakeld kan worden.

Brandveiligheid

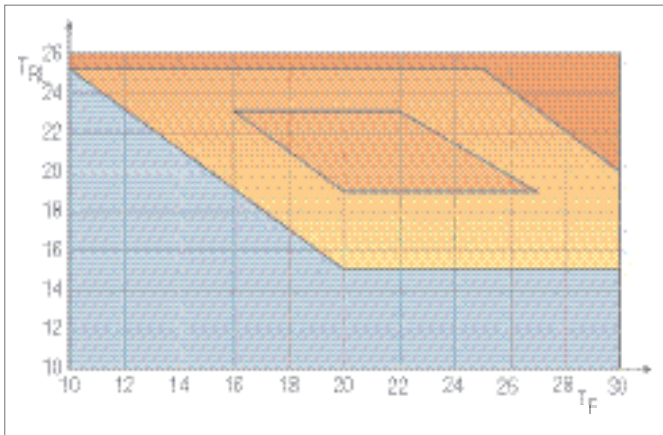
- Neem zorgvuldig de geldende brandveiligheidseisen, technische voorschriften, bouwbesluit en -voorschriften in acht, met name voor de volgende elementen:
- Doorvoer door wanden met brandwerende eigenschappen.
 - Ruimten die dienen te voldoen aan de brandveiligheidsrichtlijnen zoals brandcompartimenten, vluchtwegen, e.d..
 - Het niet naleven van de veiligheidsinstructies kan explosie- en brandgevaar veroorzaken, alsook lichamelijke verwondingen die tot de dood kunnen leiden.

2 INLEIDING

2.1 Oppervlakteverwarming

Thermisch comfort

REHAU oppervlakteverwarmingssystemen verwarmen door de lage oppervlakte-temperaturen en de gelijkmatige temperatuurverdeling met milde en aangename stralingsenergie. In tegenstelling tot statische verwarmingssystemen wordt zo een stralingsevenwicht gerealiseerd tussen de mens en de ruimteomsluitende oppervlakte, waardoor een optimaal comfortgevoel ontstaat.



Afb. 2-1 Thermisch comfort, afhankelijk van de binnenluchttemperatuur T_{Ri} en de temperatuur van de ruimteomsluitende oppervlakken T_F

- onbehaaglijk warm
- nog behaaglijk
- behaaglijk
- onbehaaglijk koud

Energiebesparend

Vanwege de hoge stralingsenergie van de REHAU oppervlakteverwarmingssystemen treedt bij verwarming reeds bij een veel lagere luchttemperatuur een behaaglijk gevoel op. Daardoor kan de temperatuur 1 °C tot 2 °C worden verlaagd. Dit maakt een jaarlijkse energiebesparing van 6 % tot 12 % mogelijk.

Milieuvriendelijk

Door het hoge verwarmingsvermogen bij lage aanvoertemperaturen kunnen de REHAU oppervlakteverwarmingssystemen perfect worden gecombineerd met een gascondensatieketel, warmtepomp of thermische zonne-installatie.

Allergievriendelijk

De geringe hoeveelheid convectie-energie van de REHAU oppervlakteverwarmingssystemen resulteert in slechts een minimale luchtconvectie. Stofcirculatie en smeulen van stof behoort daarmee tot het verleden. Dit is beter voor de luchtwegen – niet alleen voor allergische personen.

Visueel mooiere ruimten zonder radiatoren.

De REHAU oppervlakteverwarmingssystemen

- maken het vrij vormgeven van het interieur mogelijk
- geven de architect ontwerpvrijheid
- verminderen het risico op verwondingen, bv. in kinderdagverblijven, scholen, ziekenhuizen of verpleegtehuizen.

Binnenluchttemperaturen volgens NBN/NEN EN 12831 bijlage 1

- In woon- en verblijfsruimten: 20 °C
- In badkamers: 24 °C

Richtwaarden werkplaatsrichtlijn (ASR 6 van mei/01)

- Zittend werk: 19–20 °C
- Niet-zittend werk: 12–19 °C naargelang de zwaarte van het werk

Richtwaarden van NBN/NEN EN ISO 7730

Volgens NBN/NEN EN ISO 7730 moeten de volgende criteria worden nageleefd om een zo groot mogelijke tevredenheid te bereiken bij de aanwezige personen in de ruimte:

Effectieve kamertemperatuur:

- Zomer: 23 – 26 °C
- Winter: 20 – 24 °C

De effectieve kamertemperatuur is het gemiddelde van de gemiddelde binnenluchttemperatuur en de gemiddelde temperatuur van de omsluitende oppervlakken.

Oppervlaktetemperaturen

Voor het oppervlak als direct contactvlak met de mens moeten om medische en fysiologische redenen **maximaal toelaatbare oppervlaktetemperaturen** in acht worden genomen:

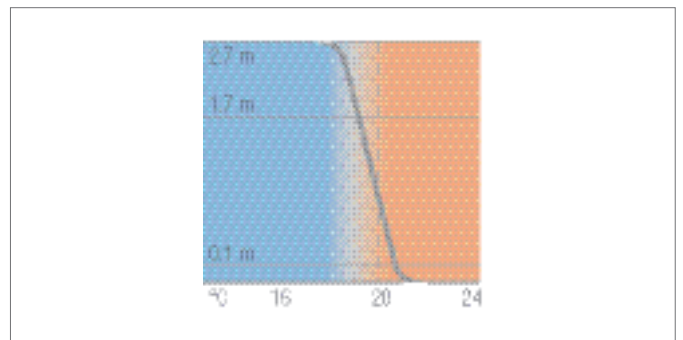
- Vloer:
 - Gebruikszone 29 °C
 - Badkamers 33 °C
 - Zelden belopen delen (randzones) 35 °C
- Wand: 35 °C

Maximale stralingsasymmetrie van tegenoverliggende vlakken

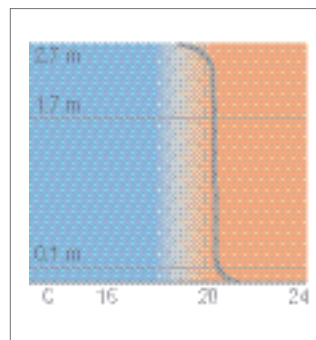
(volgens NBN/NEN EN ISO 7730):

- Warm plafond < 5 °C
- Warme wand < 23 °C
- Koud plafond < 14 °C
- Koude wand < 10 °C

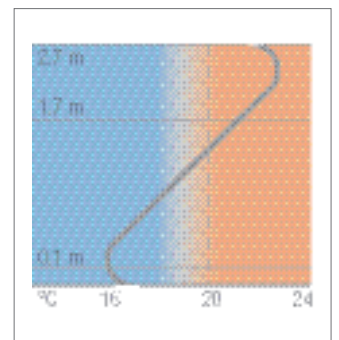
Modeltemperatuurprofielen in verwarmde ruimten



Afb. 2-2 Ideale warmteverdeling



Afb. 2-3 Oppervlakteverwarming



Afb. 2-4 Radiatorverwarming

2.2 Oppervlaktekoeling



- Hoge behaaglijkheid
- Geen tocht
- Geringe investeringskosten
- Geringe jaarlijkse kosten
- Hulpbronnefficiënt
- Mogelijk als oppervlakverwarming
- Vrije vormgeving interieur

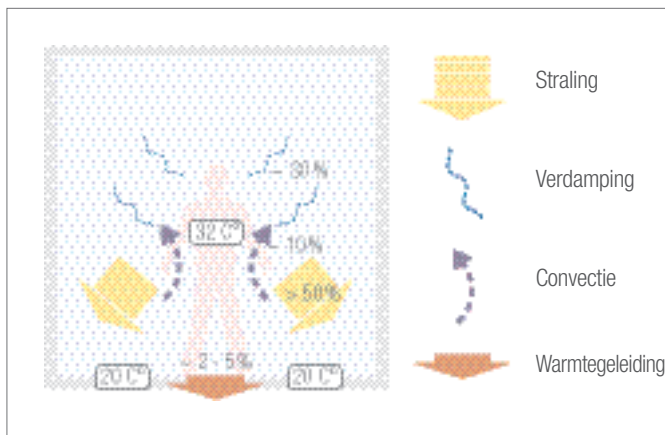
Thermisch comfort

Het thermisch comfort voor een persoon in een ruimte wordt bepaald door:

- de activiteit van de persoon
- de kleding van de persoon
- de luchttemperatuur
- de luchtsnelheid
- de luchtvochtigheid
- de oppervlaktetemperaturen

De warmteafgifte van het menselijk lichaam vindt grotendeels plaats via drie mechanismen:

- straling
- verdamping
- convectie

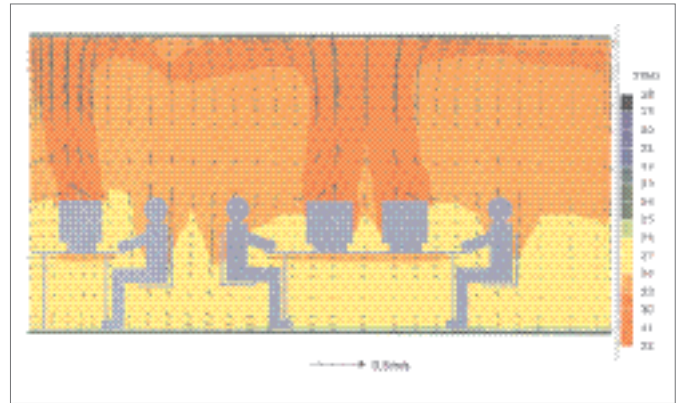


Afb. 2-5 Warmtehuishouding van de mens

Het menselijk lichaam ervaart het grootste welbevinden wanneer het minstens 50 % van zijn warmteafgifte via straling kan regelen.



Bij de REHAU oppervlaktekoeling vindt de energie-uitwisseling tussen mens en koeloppervlak overwegend door straling plaats, wat de ideale voorwaarden schept voor een aangenaam binnenklimaat.



Afb. 2-6 Luchttemperaturen en luchtsnelheden bij oppervlakkoeling.

Klassieke aircosystemen

Klassieke aircosystemen verwerken de koellasten die zich voordoen door **luchtuitswisseling**, met de volgende negatieve effecten:

- Tocht
- Hoge binnenluchtsnelheden
- Lage toevoerluchttemperaturen
- Hoog geluidsniveau

In zijn totaliteit ontstaat voor de gebruiker vaak een onaangenaam binnenklimaat, ook wel **Sick-Building-syndroom** genoemd.

Economische nadelen van een klassieke airco-installatie:

- Hoge investeringskosten
- Hoge jaarlijkse kosten

Koelvermogen

In de **praktijk**, bij

- een oppervlaktetemperatuur van 19 – 20 °C
 - kamertemperatuur van 26 °C
- kunnen waarden van **60 – 70 W/m²** bereikt worden.

Effecten op het koelvermogen

Het maximaal haalbare vermogen van de oppervlaktekoeling is afhankelijk van:

- vloer-/wand-/plafondbekleding
- legafstand
- leidingdiameter
- vloer-/wand-/plafondconstructie
- systeem

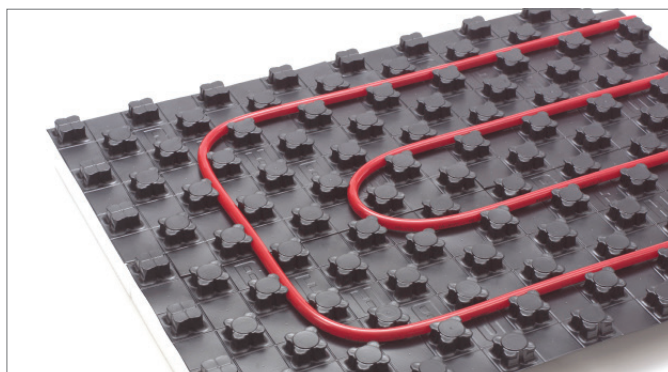
Elk van deze factoren heeft echter een verschillend effect op het koelvermogen.



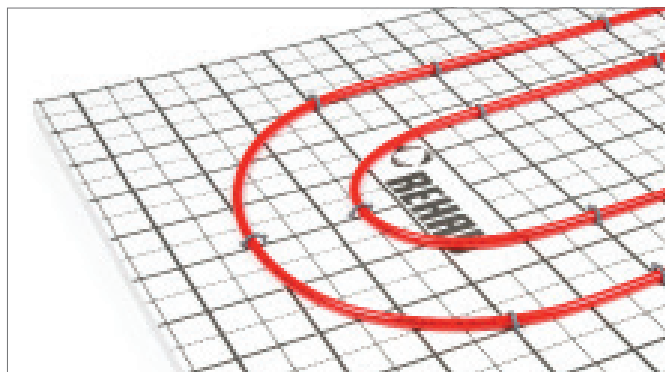
Vloer-/wand-/plafondbekleding en plaatsingsafstand hebben een grote invloed op de prestaties van de 'zachte koeling'.

3 VERLEGSYSTEMEN VOOR DE VLOER

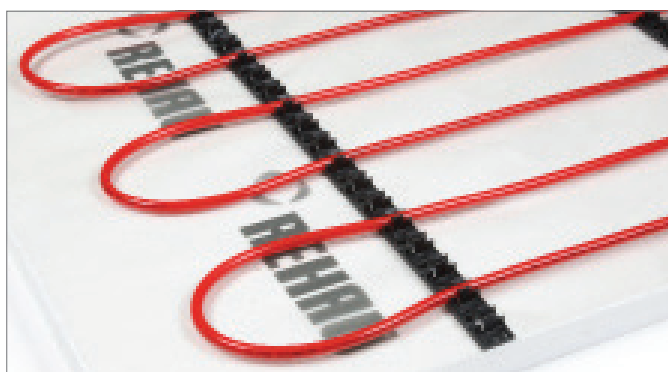
System noppenplaat Varionova



Tackersysteem



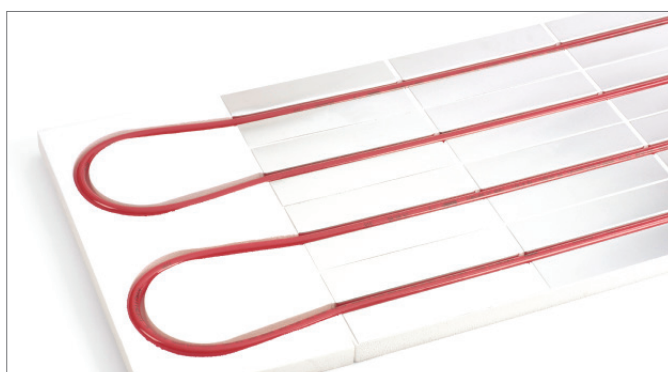
System RAUFIX



System buisdraagmat



Droogbouwsysteem TS-16



Droogbouwsysteem TS-14



Renovatiesysteem 10



INHOUD

3 Plaatsingssystemen voor de vloer	9
3.1 Documenten	11
3.1.1 Normen en richtlijnen	11
3.1.2 Plaatselijke voorwaarden	11
3.2 Ontwerp	11
3.2.1 Warmte- en contactgeluidsisolatie	11
3.2.2 Natte opbouw	12
3.2.3 Droge opbouw/Droge vloerelementen	14
3.2.4 Legpatronen en verwarmingskringen	16
3.2.5 Aanwijzingen voor inbedrijfstelling	18
3.2.6 Vloerbedekkingen	18
3.3 Varionova noppenplaatsstelsel	20
3.4 Tackersstelsel	26
3.4.1 RAUTAC-tackernagel en tackernagel	27
3.5 RAUFIX-stelsel	32
3.6 Stelsel buisdraagmat	37
3.7 Droog stelsel	44
3.8 Basisplaat TS-14	49
3.9 Renovatiestelsel 10	54

3.1 Documenten

3.1.1 Normen en richtlijnen

Bij het ontwerp en de uitvoering van systemen voor de oppervlakteverwarming/-koeling van REHAU moeten gedeeltelijk de volgende normen en richtlijnen in acht worden genomen:

- DIN 18202, Toegestane afwijkingen bij hoogbouw
- DIN 18195, Afdichting voor gebouwen
- NBN/NEN EN 13163-13171, Thermische isolatiematerialen voor gebouwen
- DIN 4108, Warmte-isolatie bij hoogbouw
- DIN 4109, Geluidsisolatie bij hoogbouw
- VDI 4100, Geluidsisolatie van woningen
- NBN S 01-400-1, NBN S 01-400 en NBN S 01-401, NBN S 01-400-2 Akoestische criteria voor gebouwen (BE)
- NEN 5077 Geluidwering in gebouwen (NL)
- DIN 18560, Vloeren in de bouw
- NBN/NEN EN 1264, Oppervlakteverwarmingssystemen
- EN 15377 Verwarmingssystemen in gebouwen
- Energieprestaties en Binnenklimaat (EPB voor België)
- NEN 7120 Energieprestatie van gebouwen (EPG voor Nederland)
- VDI 2078, Berekening van de koellast
- DIN 1055-3, Eigen- en gebruikslasten voor hoogbouw
- DIN 4102, Brandbeveiliging bij hoogbouw
- NBN/ NEN EN 13813, Dekvloermortel en dekvloeren
- NEN 2741, In het werk vervaardigde vloeren - Kwaliteit en uitvoering van cementgebonden dekvloeren (NL)
- NEN 2742, In het werk vervaardigde vloeren - Zwevende dekvloeren - Terminologie, uitvoering en kwaliteitsbeoordeling (NL)
- CUR Aanbeveling 107, Gietvloeren met calciumsulfaat als bindmiddel (NL)
- Elke wet, norm, besluit of richtlijn die geldt op nationaal niveau en die van toepassing is op de beschreven producten, toepassingen en verwerking.
- Elke (inter)nationale of Europese norm die van toepassing is op nationaal niveau, PTV, STS, NIT, NBN, NEN, etc., waarvan de toepassing door wetgeving verplicht is gesteld.
- DIN-normen, vermeld in deze Technische Informatie, worden vervangen door (inter)nationale of Europese normen indien de toepassing daarvan op nationaal niveau wettelijk verplicht zijn gesteld en / of daarvan de eisen hoger zijn dan of gelijk zijn aan die van de vermelde DIN-norm. Deze norm prevaleert boven de DIN-norm.

3.1.2 Plaatselijke voorwaarden

- De ruimten moeten overdekt zijn, ramen en deuren moeten ingebouwd zijn.
- De wanden moeten bepleisterd zijn.
- Voor de montage van de verwarmingskring-verdeelkasten moeten nissen/wanduitsparingen en wand- en plafonddoorvoeringen voorzien zijn voor de aansluitleidingen.
- Stroom- en wateraansluiting moeten aanwezig zijn (voor montagegereedschap en drukbeproeving).
- De bouwvloer moet voldoende stevig, bezemschoon en droog zijn en voldoen aan de effenheidstoleranties volgens DIN 18202.
- De tekening moet aanwezig en gecontroleerd zijn.
- Bij gebouwdelen die in contact staan met de aarde moet de gebouwfichting volgens DIN 18195 vervuld zijn.
- Er moet een legplan aanwezig zijn met aanduiding van de exacte plaats van de verwarmingskringen en de noodzakelijke leidinglengte per verwarmingskring.
- Voor evt. noodzakelijke voegen moet een geldig voegenplan aanwezig zijn.

3.2 Ontwerp

3.2.1 Warmte- en contactgeluidsisolatie



- Het is niet toegelaten in één vloeropbouw meer dan twee lagen contactgeluidsisolatie aan te brengen.
- De som van de samendrukbaarheid van alle gebruikte isolatielagen mag de volgende waarden niet overschrijden:
 - 5 mm bij oppervlaktelasten $\leq 3 \text{ kN/m}^2$
 - 3 mm bij oppervlaktelasten $\leq 5 \text{ kN/m}^2$
- Lege buizen of andere buisleidingen moeten in de egalisatie-isolatielaag worden geplaatst. De dikte van de egalisatie-isolatielaag is afgestemd op de hoogte van de lege buizen of buisleidingen.
- Lege buizen of andere buisleidingen mogen de noodzakelijke contactgeluidsisolatielaag niet onderbreken.
- Bij gebruik van polystyreenisolatie op bitumineuze gebouwfichtingen die oplosmiddelen bevatten of gebouwfichtingen die met bitumineuze lijmen werden verwerkt, moet absoluut van een afdekfolie worden voorzien tussen beide gebouwdeellagen.
- De verlegsystemen van REHAU en de aanvullende isolatiematerialen moeten droog worden bewaard.

Bepaling van de benodigde contactgeluidsisolatie

De juiste contactgeluidsisolatie is bij vloerconstructies bepalend voor de geluidsdemping. De verbetering van het contactgeluid is afhankelijk van de dynamische stijfheid van de isolatie en de gebruikte vloermassa. DIN 4109 en VDI 4100 met betrekking tot geluidsisolatie bevatten de benodigde gegevens over contactgeluidsisolatie.

Indien het gecorrigeerd, gewogen genormaliseerde contactgeluidsniveau (BE) / A-gewogen genormeerd contactgeluidniveau (NL) van de vloerconstructie \leq de eis volgens DIN 4109 of VDI 4100, dan volstaat het gebruik van de gekozen contactgeluidsisolatie.

Voor de berekening bij een welbepaalde vloerconstructie geldt:

$$L_{n,w,R} = L_{n,w,eq,R} - \Delta L_{w,R} + 2 \text{ dB}$$

met:

$$L_{n,w,R} = \text{gecorrigeerd, gewogen genormaliseerd contactgeluidsniveau (BE) / A-gewogen genormeerd contactgeluidniveau (NL)}$$

$$L_{n,w,eq,R} = \text{equivalent, gewogen genormaliseerd contactgeluidsniveau (BE) / A-gewogen genormeerd contactgeluidniveau (NL) (van de bouwvloer)}$$

$$\Delta L_{w,R} = \text{contactgeluidsverbetering van de vloer/isolatielaag}$$

$$2 \text{ dB} = \text{correctiewaarde}$$

België

Om het effect van geluidsisolatie te bepalen dat is vereist voor een verdieping in een gebouw in België, verwijzen wij naar de normen NBN S 01-400-1, NBN S 01-400 en NBN S 01-401, NBN S 01-400-2 en naar iedere andere norm die is gerelateerd met akoestiek voor gebouwen in België.

Nederland

In Nederland wijst het bouwbesluit de norm NEN 5077 Geluidwering in gebouwen aan met de daar aan gerelateerde praktijkrichtlijnen NPR 5079, 5092 en 5097.

Eisen aan de warmte-isolatie volgens EPB / EPG en NBN/NEN EN 1264

De warmtetechnische eisen aan de gebouwmantel worden nationaal vastgelegd door de Energieprestaties en Binnenklimaat (EPB) voor België en de NEN 7120 Energieprestatie van gebouwen (EPG) voor Nederland. en wordt aangetoond in de voor het betreffende gebouw opgestelde energielabel.

Onafhankelijk van de in het energielabel voorgestelde thermische gebouwmantel, moet voor het gebruik van oppervlakteverwarming in vloeren tegen de aarde, daaronder liggende buitenluchttemperaturen of tegen onverwarmde ruimten, eveneens rekening worden gehouden met bepaalde minimale warmtegeleidingsweerstand (zie tab. 3-1).

Volgens het Deutsches Institut für Bautechnik (DIBt) kunnen bij een warmte-isolatie met een warmteovergangswaarde van minstens 2,0 m²K/W tussen verwarmingsoppervlakte en het buitengelegen constructieve gebouwdeel of het constructieve gebouwdeel tegen een onverwarmde ruimte, de bijkomende specifieke transmissiewarmteverliezen van de oppervlakteverwarming worden verwaarloosd, en hoeven deze bijgevolg niet in aanmerking te worden genomen bij de berekening van de jaarlijkse energiebehoefte (volgens DIN V 4108-6).

Toepassing	Minimumwaarde warmteovergangswaarde	Eventueel benodigde extra isolatie
1: Daaronder gelegen verwarmde ruimte	$R \geq 0,75 \text{ m}^2\text{K/W}$	$R_{\text{Extra isolatie}} = 0,75 - R_{\text{Systeemplaat}}$
2: Onverwarmde of met tussenpozen verwarmde ruimte of direct op de aarde ¹⁾	$R \geq 1,25 \text{ m}^2\text{K/W}$	$R_{\text{Extra isolatie}} = 1,25 - R_{\text{Systeemplaat}}$
3: Daaronder liggende buitenluchttemperatuur	$R \geq 2,00 \text{ m}^2\text{K/W} (-5^\circ\text{C} > T_a \geq -15^\circ\text{C})$	$R_{\text{Extra isolatie}} = 2,00 - R_{\text{Systeemplaat}}$

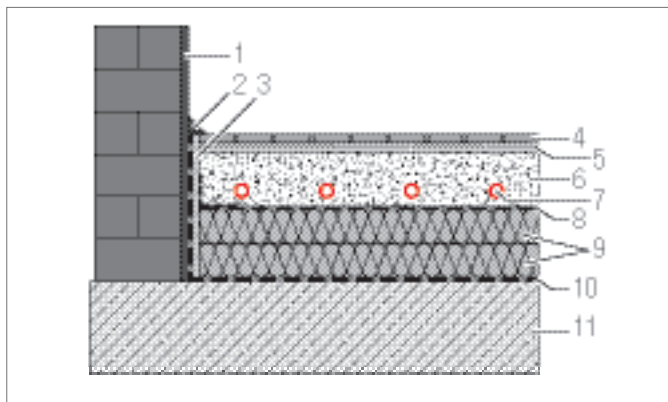
¹⁾ Bij een grondwaterspiegel $\leq 5 \text{ m}$ moet deze waarde worden verhoogd

Tab. 3-1 Minimumeisen aan de warmte-isolatie onder vloerverwarmings-/koelsystemen volgens NBN/NEN EN 1264

3.2.2 Natte opbouw

Vloeropbouw

Een voorbeeld vloeropbouw van buisvloerverwarmings- en -koelsystemen van REHAU is weergegeven in de afbeelding.



Afb. 3-1 Voorbeeld vloeropbouw van een vloerverwarmings- en -koelsysteem in natte constructie

- 1 Binnenbepleistering
- 2 Plint
- 3 REHAU randisoliatiestrook
- 4 Vloerbedekking
- 5 Mortelbed
- 6 Dekvloer
- 7 REHAU buis
- 8 Afdekfolie
- 9 Warmte- en contactgeluidsisolatie
- 10 Gebouwafdichting (indien nodig)
- 11 Constructievloer

Gebruik van natte dekvloer

Bij gebruik van een natte dekvloer moeten met name de volgende punten in acht worden genomen:

- De volledige oppervlakte moet compleet zijn afgedicht (kuipvorming).
- De continu bedrijfstemperaturen mogen niet hoger zijn dan 55 °C.
- Voor vochtige ruimten zijn dekvloeren op basis van calciumsulfaat slechts beperkt geschikt. Houd hierbij rekening met de instructies van de fabrikant.

Dekvloeren en voegen



Voor het ontwerpen en uitvoeren van verwarmingsvloeren zijn de voorschriften NEN 2741, NEN 2742 (NL) of DIN 18560 (BE) van toepassing. Daarnaast zijn ook de verwerkingsvoorschriften en toegelaten toepassingsgebieden van de fabrikant van de dekvloer van toepassing.

De volgende criteria moeten reeds in de ontwerpfase in overleg tussen de architect, de ontwerper en de betrokken aannemers - verwarmingsinstallateur, plaatsers van dekvloer en bovenvloer - worden overeengekomen:

- Aard en dikte van de dekvloer en de vloerbedekkingen
- Oppervlakte-indeling van de dekvloer en plaatsing en uitvoering van de voegen
- Aantal meetpunten voor de restvochtigheidsmeting

Vloerbedekkingen en voegen

Bij **harde** bedekkingen (plavuizen, tegels, parket enz.) moeten de voegen doorlopen tot aan de bovenkant van de bedekking. Dit wordt ook aanbevolen voor **zachte** bovenvloeren (in kunststof of textiel) om te voorkomen dat deze opbollen of geulen vormen. Bij alle soorten vloerbedekking moet overleg worden gepleegd met de plaatser van de bovenvloer.

Plaatsing van voegen

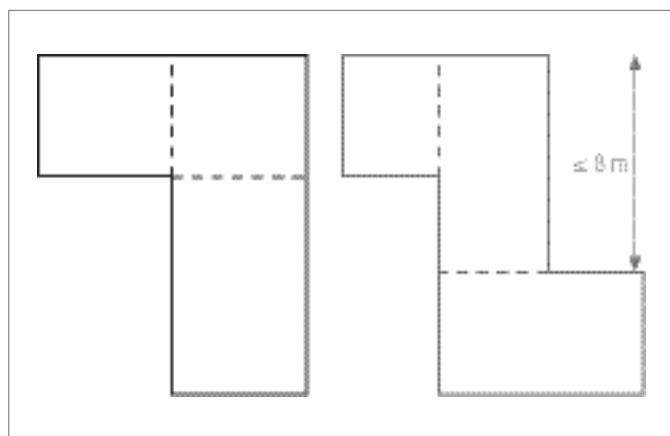


Een foutieve plaatsing en uitvoering van dilatatievoegen is bij vloerconstructies de vaakst voorkomende oorzaak voor schade aan de dekvloer.



Volgens DIN 18560 en NBN/NEN EN 1264 geldt dat:

- De ontwerper een voegenplan moet opstellen en als onderdeel van het bestek aan de uitvoerder moet bezorgen.
- Verwarmingsvloeren moeten naast de omtrekscheiding door randisolatiestroken ook op de volgende plaatsen door voegen worden gescheiden:
 - bij vloeroppervlakken $> 40 \text{ m}^2$ of
 - bij zijden $> 8 \text{ m}$ of
 - bij zijdeverhoudingen $a/b > 1/2$
 - over dilatatievoegen van de constructie
 - bij sterk verspringende vlakken



Afb. 3-2 Voegplaatsing
- - - Dilatatievoeg

De temperatuurgebonden lengteveranderingen van een vloerplaat kunnen tot op zekere hoogte als volgt worden berekend:

$$\Delta l = l_0 \times \alpha \times \Delta T$$

Δl = uitzetting in de lengte (m)

l_0 = plaatlengte (m)

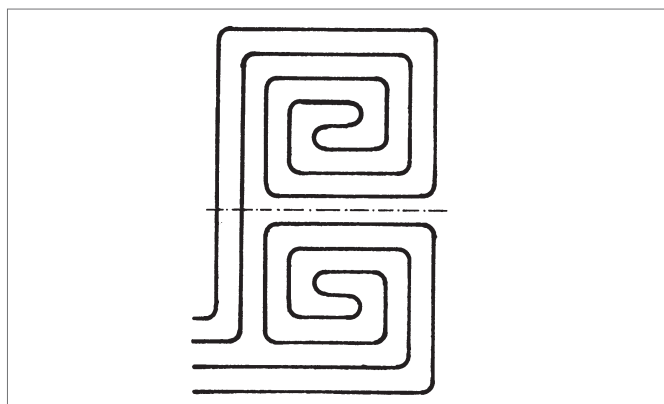
α = lengte-uitzettingcoëfficiënt (1/K)

ΔT = temperatuurverschil (K)

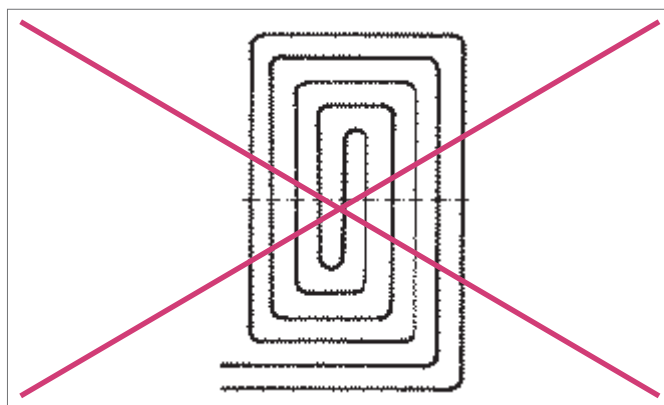
Plaatsing van de verwarmingskringen

Verwarmingskringen en voegen moeten als volgt op elkaar worden afgestemd:

- De buisregisters moeten zodanig worden ontworpen en geplaatst, dat ze in geen geval door voegen lopen.
- Enkel aansluitleidingen mogen de voegen kruisen.
- Op deze plaatsen moeten de verwarmingsbuizen over de voeg heen aan weerszijden over ca. 15 cm door een beschermhuis (REHAU beschermhuis of een isolatieschaal) worden beschermd tegen mogelijke schuifspanning.



Afb. 3-3 Correcte voegplaatsing bij verwarmingskringen



Afb. 3-4 Foutieve voegplaatsing bij verwarmingskringen

3.2.3 Droge opbouw/Droge vloerelementen

Belastbaarheid en toepassingsgebied



Droge vloeren uit gipsvezel mogen aan een maximale temperatuur van slechts 45 °C worden blootgesteld.

De door de fabrikant van de droge vloerelementen gewaarborgde punt- en oppervlaktelasten zijn bepalend voor de belastbaarheid van de volledige vloerconstructie en voor het toepassingsgebied van de droge plaatsingsystemen op massieve en houten balkvloeren.

Droog systeem

Toepassingsgebied (met oppervlaktelast q _K [kN/m ²])	Fermacell 2E22 vloerelement (dikte = 25 mm) ¹⁾	Fermacell 2E22 + 10,0 mm vloerelement (dikte = 35 mm) ¹⁾	Knauf-Brio 18 vloerelement (dikte = 18 mm) ²⁾	Knauf-Brio 23 vloerelement (dikte = 23 mm) ²⁾	Knauf-Brio 18 + Knauf-Brio 18 vloerelement (dikte = 36 mm) ²⁾	Knauf-Brio 23 + Knauf-Brio 23 vloerelement (dikte = 46 mm) ²⁾
- Woonruimten, gangen en zolderruimten in woongebouwen, hotelkamers incl. bijbehorende badkamers A1 (1,0) + A2 (1,5) + A3 (2,0)	✓	✓	✓	✓	✓	✓
- Kantoorruimten, gangen en zolderruimten in kantoorgebouwen, artsenpraktijken, wacht ruimten in artsenpraktijken incl. de gangen B1 (2,0)	✓	✓	—	✓	✓	✓
- Verkoopruimten tot 50 m ² grondoppervlakte in woon- en kantoorgebouwen D1 (2,0)						
- Gangen in hotels, bejaardenhuizen, internaten enz., behandelkamers incl. operatiekamers zonder zware apparatuur B2 (3,0)	✓	✓	—	—	✓	✓
- Oppervlakken met tafels; bv. ontspanningsruimten, collegezalen, klaslokalen, schoolruimten, eetzaal, cafés, restaurants, ontvangkamers C1 (3,0)	✓	✓	—	—	✓	✓
- Gangen in ziekenhuizen, bejaardenhuizen enz., behandelkamers incl. operatiekamers met zware apparatuur B3 (5,0)						
- Oppervlakken voor grote samenscholingen, bv. gangen naar collegezalen en klaslokalen, kerken, theaters of bioscopen C2 (4,0)						
- congreszalen, vergaderzalen, wachtzalen, concertzalen C5 (5,0)						
- Vrij toegankelijke oppervlakken, bv. museumruimten, tentoonstellingsruimten enz. en toegangen van openbare gebouwen en hotels C3 (5,0)	—	✓	—	—	—	✓
- Sport- en speeloppervlakken, bv. danszalen, sporthallen, gymnastiek- en krachtsporthallen, podia C4 (5,0)						
- Oppervlakken in kleinhandelszaken en grootwarenhuizen D2 (5,0)						

¹⁾ Volg de actuele plaatsingsrichtlijnen van Fermacell

²⁾ Volg de actuele plaatsingsrichtlijnen van Knauf

Tab. 3-2 Toepassingsgebieden van het droge systeem volgens DIN 1055 in combinatie met droge vloerelementen van Fermacell en Knauf

Toeppassingsgebied (met oppervlaktelast qK [kN/m ²])	Fermacell 2E22 Vloerelement (dikte = 25 mm) ¹⁾	Fermacell 2E22 + 10,0 mm Vloerelement (dikte = 35,0 mm) ¹⁾	Knauf-Brio 18 Vloerelement (dikte = 18 mm)	Knauf-Brio 23 Vloerelement (dikte = 23 mm) ²⁾	Knauf-Brio 18 + Knauf Brio 18 Vloerelement (dikte = 36 mm) ²⁾	Knauf-Brio 23 + Knauf Brio 23 Vloerelement (dikte = 46 mm) ²⁾
- Woonruimten, gangen en zolderruimten in woongebouwen, hotelkamers incl. bijbehorende badkamers A1 (1,0) + A2 (1,5) + A3 (2,0)	✓	✓	✓	✓	✓	✓
- Kantoorruimten, gangen en zolderruimten in kantoorgebouwen, artsenpraktijken, wachtruimten in artsenpraktijken incl. de gangen B1 (2,0)	✓	✓	—	✓	✓	✓
- Verkoopruimten tot 50 m ² grondoppervlakte in woon- en kantoorgebouwen D1 (2,0)						
- Gangen in hotels, bejaardenhuizen, internaten enz., behandelkamers incl. operatiekamers zonder zware apparatuur B2 (3,0)	✓	✓	—	—	✓	✓
- Oppervlakken met tafels; bv. ontspanningsruimten, collegezalen, klaslokalen, schoolruimten, eetzaal, cafés, restaurants, ontvangkamers C1 (3,0)						
- Gangen in ziekenhuizen, bejaardenhuizen enz., behandelkamers incl. operatiekamers met zware apparatuur B3 (5,0)						
- Oppervlakken voor grote samenscholingen, bv. gangen naar collegezalen en klaslokalen, kerken, theaters of bioscopen C2 (4,0)						
- Congreszalen, vergaderzalen, wachtzalen, concertzalen C5 (5,0)						
- Vrij toegankelijke oppervlakken, bv. museumruimten, tentoonstellingsruimten enz. en toegangen van openbare gebouwen en hotels C3 (5,0)	—	✓	—	—	—	✓
- Sport- en speeloppervlakken, bv. danszalen, sporthallen, gymnastiek- en krachtsporthallen, podia C4 (5,0)						
- Oppervlakken in kleinhandelzaken en grootwarenhuizen D2 (5,0)						

¹⁾ Volg de actuele plaatsingsrichtlijnen van Fermacell

²⁾ Volg de actuele plaatsingsrichtlijnen van Knauf

Tab. 3-3 Toeppassingsgebieden van de basisplaat TS-14 volgens DIN 1055 in combinatie met droge vloerelementen van Fermacell en Knauf

Eisen aan de ondergrond

De ondergrond moet dragend, droog en schoon zijn. Aangezien droge vloerplaten als lastverdelende laag boven het droge plaatsingssysteem geen zelfnivellerende eigenschappen bezitten, moet de ondergrond van het droge plaatsingssysteem perfect vlak zijn. De effenheid van de ondergrond moet daarom vóór de start van de plaatsing worden gecontroleerd en oneffenheden eventueel door passende maatregelen worden weggewerkt.

Passende maatregelen zijn:

- Voor oneffenheden van -10 mm:
 - kleine oppervlakken: plamuur opbrengen (Knauf + Fermacell).
 - grote oppervlakken: zelfnivellerend vloeiplamuur opbrengen (Knauf + Fermacell).
- Voor diepere oneffenheden:
 - zelfbindend droog vulmateriaal aanbrengen en met min. 10 mm dikke gipsvezelplaten afdekken (Fermacell).
 - gebonden egalisiemortel aanbrengen met een dikte van 15 mm tot max. 80 mm.

Houten balkvloeren

Het gebruik van droge plaatsingssysteem op houten balkvloeren is mogelijk mits uitvoering volgens de plaatsingsrichtlijnen van de genoemde fabrikant van de droge vloer. De houten balkvloeren moeten vóór de start van de plaatsing op hun constructieve toestand worden gecontroleerd. De ondergrond mag niet meegeven of veren. Losse vloerplanken eventueel vastschroeven. In verband met de noodzakelijke dikte van de beplanking moeten de eisen inzake beplanking/bekisting in acht worden genomen. Bij twijfel moet een statisch bewijs van de draagkracht van de bouwvloer worden aangevraagd.

Warmte-isolatie

Extra warmte-isolatieplaten moeten aan de volgende eisen voldoen:

- Geëxpandeerd polystyreen (EPS):
 - Dichtheid: minimaal 30 kg/m³
 - Dikte: maximaal 60 mm
- Polyurethaan-hardschuim (PUR):
 - Dichtheid: minimaal 33 kg/m³
 - Dikte: maximaal 90 mm
- Maximaal 2 extra lagen warmte-isolatieplaten verspringend aanbrengen ten opzichte van het droge plaatsingssysteem.

Contactgeluidsisolatie

Als extra contactgeluidsisolatie zijn enkel de volgende materialen toegelaten:

- Vloerelementen van het merk Knauf:
 - houtvezelisolatieplaat
- Vloerelementen van het merk Fermacell:
 - houtvezelisolatieplaat
 - mineraalwolisolatieplaat

Bij gebruik van mineraalwolisolatieplaten onder het oppervlakteverwarmingssysteem moet een los geplaatste gipsvezelplaat van 10 mm dik tussen de mineraalwolisolatieplaat en het oppervlakteverwarmingssysteem worden aangebracht.

Toegelaten constructievarianten

De toegelaten constructievarianten van de droge plaatsingssysteem zijn afhankelijk van de warmte- en contactgeluidseisen van de ontwerper en van de effenheid van de bouwvloer.

3.2.4 Legpatronen en verwarmingskringen

De warmtebehoefte van een ruimte kan onafhankelijk van het legpatroon worden ingevuld. Het legpatroon heeft enkel invloed op de temperatuurverdeling op het vloeroppervlak en in de ruimte.

De warmtebehoefte van een ruimte neemt af van de buitenwanden naar het midden toe. Daarom worden de verwarmingsbuizen ter hoogte van de grotere warmtebehoefte (randzone) doorgaans dichter bij elkaar gelegd dan in de gebruikszone.

Randzones

De noodzaak om een randzone in te plannen, is afhankelijk van

- het soort buitenwand (U-waarde van de wand, grootte en kwaliteit van de venstervlakken)
- de bestemming van de ruimte

Verlegafstand

Door een kleinere verlegafstand in de randzones en een grotere verlegafstand in de verblijfszones (mogelijk bij de legpatronen slakkenhuis of dubbele meander) bereikt men:

- hoog comfortgevoel in de hele ruimte
- aangename vloertemperaturen ondanks het hoge verwarmingsvermogen
- verlaging van de noodzakelijke aanvoertemperatuur en dus lager energieverbruik

Legpatronen van de oppervlakteverwarming/-koeling van REHAU

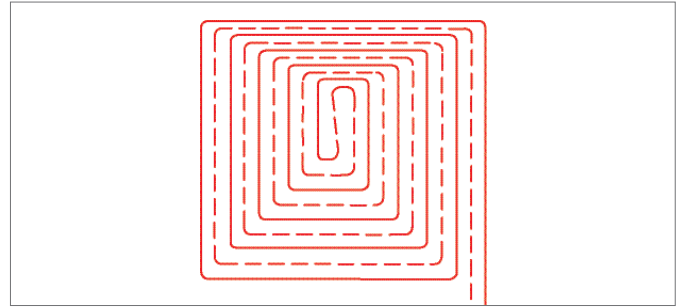
Voor de verwarmingskringen van de oppervlakteverwarming/-koeling van REHAU bestaan de volgende letpatronen:

- Slakkenhuis
 - Noppenplaat Varionova
 - Tackersysteem
 - Buisdraagmat
- Enkelvoudige meander
 - Noppenplaat Varionova
 - (enkel uitvoering met contactgeluidsisolatie 30-2 en warmte-isolatie 11 mm aan de onderzijde)
 - Tackersysteem
 - RAUFIX
 - Buisdraagmat
 - Droog systeem
 - Basisplaat TS-14
 - Renovatiesysteem 10
- Dubbele meander
 - Noppenplaat Varionova
 - (enkel uitvoering met contactgeluidsisolatie 30-2 en warmte-isolatie 11 mm aan de onderzijde)
 - Tackersysteem
 - RAUFIX
 - Buisdraagmat
 - Renovatiesysteem 10

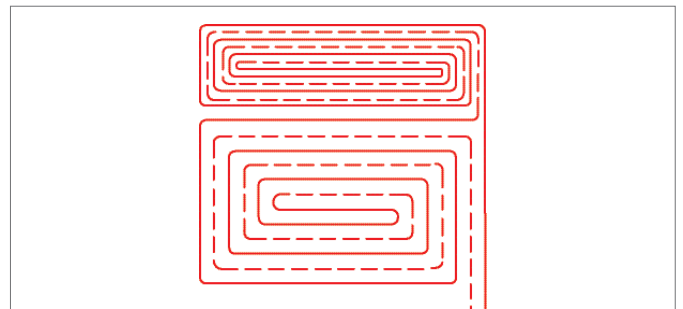
Legpatroon slakkenhuis



- Gelijkmatische oppervlaktetemperaturen over de hele verwarmingskring
- Makkelijke plaatsing van de verwarmingsbuis door probleemloze bochten van 90°



Afb. 3-5 Legpatroon slakkenhuis met geïntegreerde verdichte randzone

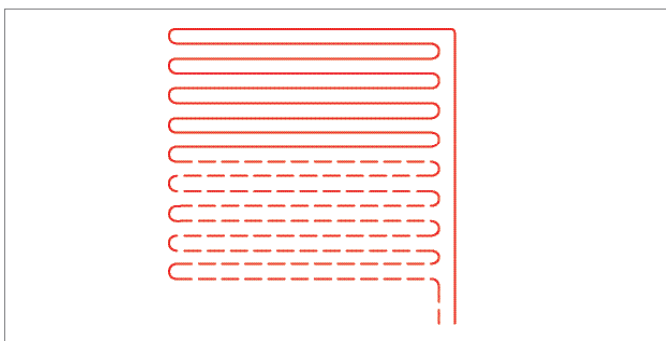


Afb. 3-6 Legpatroon slakkenhuis met voorgeschakelde randzone

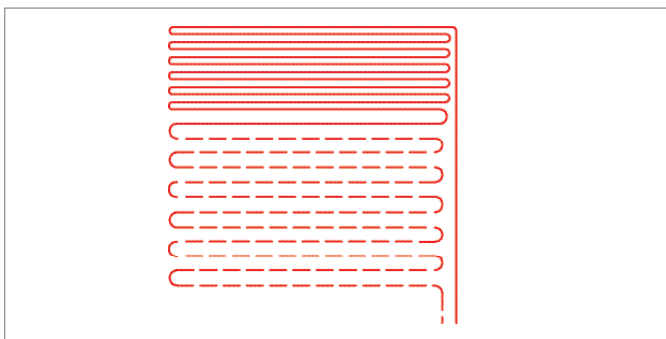
Legpatroon enkelvoudige meander



Bij het legpatroon met een enkelvoudige meander moet ter hoogte van de bochten van 180° rekening worden gehouden met de toegelaten buigstraal van de verwarmingsbuis.



Afb. 3-7 Legpatroon enkelvoudige meander



Afb. 3-8 Legpatroon enkelvoudige meander met geïntegreerde verdichte randzone

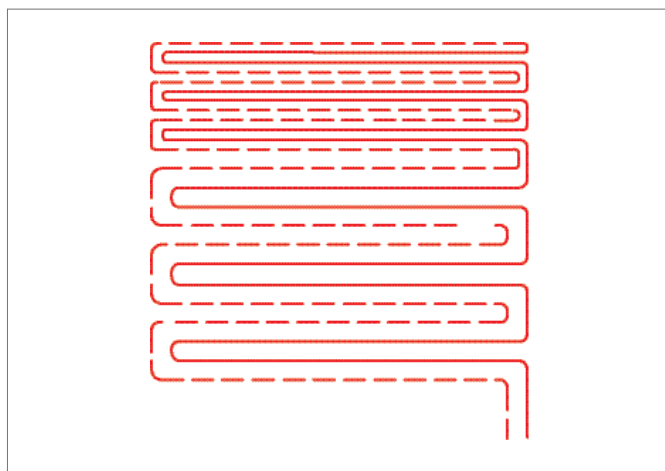
Legpatroon dubbele meander



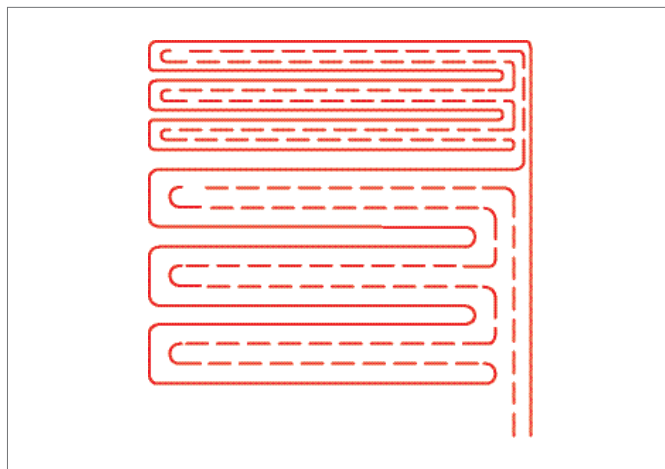
Gelijkmatige oppervlaktetemperaturen over de hele verwarmingskring



Bij het legpatroon met een dubbele meander moet ter hoogte van de bochten van 180° rekening worden gehouden met de toegelaten buigstraal van de verwarmingsbuis.



Afb. 3-9 Legpatroon dubbele meander met geïntegreerde verdichte randzone



Afb. 3-10 Legpatroon dubbele meander met voorgeschakelde randzone

3.2.5 Aanwijzingen voor inbedrijfstelling

De inbedrijfstelling van de oppervlakteverwarmings-/koelsystemen van REHAU omvat de volgende stappen:

- Spoelen, vullen en ontluichten.
- Druktest uitvoeren.
- Verwarmingstest uitvoeren.
- Eventueel gebruiksklaar verwarmen.

Daarbij moeten de volgende instructies in acht worden genomen:



De druktest en de verwarmingstest moeten worden uitgevoerd en getuileerd volgens het **druktestprotocol: oppervlakteverwarming/-koeling van REHAU** (zie bijlage in hoofdstuk 9) en het **verwarmingstestprotocol voor oppervlakteverwarming/-koeling** van REHAU (zie bijlage in hoofdstuk 9).



Verwarmingstest

- Tussen het aanbrengen van de dekvloer en de verwarmingstest moet minimaal de volgende tijd liggen:
 - bij cementen dekvloeren 21 dagen
 - bij anhydriet-vloeidekvloeren 7 dagen
 - of volgens de instructies van de fabrikant
- Wanneer de vloerverwarming na de opwarmfase wordt uitgeschakeld, moet de dekvloer worden beschermd tegen tocht en te snelle afkoeling.
- Bij gebruik van egalisatiemassa (in combinatie met het renovatiesysteem 10) moeten de instructies van de fabrikant in acht worden genomen.



Afwerkklaar verwarmen

- Het voor de afwerking noodzakelijke restvochtgehalte van de dekvloer moet door een gespecialiseerd vloerbedekkingsbedrijf worden bepaald met een geschikte meetmethode.
- Eventueel moet de opdrachtgever de opdracht geven de dekvloer afwerkklaar te verwarmen om de vereiste restvochtigheid te bereiken. (aparte prestatie volgens VOB)
- Bij gebruik van egalisatiemassa (in combinatie met het renovatiesysteem 10) moeten de instructies van de fabrikant in acht worden genomen.

3.2.6 Vloerbedekkingen



De aanbevelingen van de fabrikanten van de vloerbedekkingen in verband met montage, plaatsing en gebruik moeten nauwkeurig worden nageleefd.

Textielvloerbedekking

Tapijtvloeren moeten over het algemeen worden verlijmd om een betere warmteovergang te garanderen. **De dikte van de tapijtvloer mag niet groter zijn dan 10 mm.**

Parket

Houten parketvloeren zijn geschikt voor vloerverwarming. Toch moet er rekening mee worden gehouden dat er naden kunnen ontstaan. Lijm dient aangebracht te worden. Er moet zorgvuldig op worden gelet dat de vochtigheid van hout en dekvloer bij het plaatsen voldoet aan de toegelaten waarde volgens de norm en dat de lijm permanent elastisch blijft.

Kunststofbedekkingen

Ook kunststofvloeren zijn in principe geschikt voor vloerverwarming. Het is aanbevolen de kunststofplaten of kunststofstroken met een daarvoor geschikte lijm te verlijmen.

Steen, plavuizen, keramiek

Steen, plavuizen of andere keramische vloerbedekkingen zijn ideaal voor vloerverwarming.

De in de tegel- en platenzetterij gebruikelijke plaatsingstechnieken kunnen zonder enige beperking worden toegepast:

- dunbedmethode op uitgeharde dekvloer
- dikbedmethode op uitgeharde dekvloer
- mortelbed op scheidingslaag



Bepaling van de warmteovergangswaarde

Bij de warmtetechnische berekening van een vloerverwarming (bepaling van verwarmingswatertemperatuur en buisafstand) moet rekening worden gehouden met de warmteovergangswaarde van de vloerbedekking.

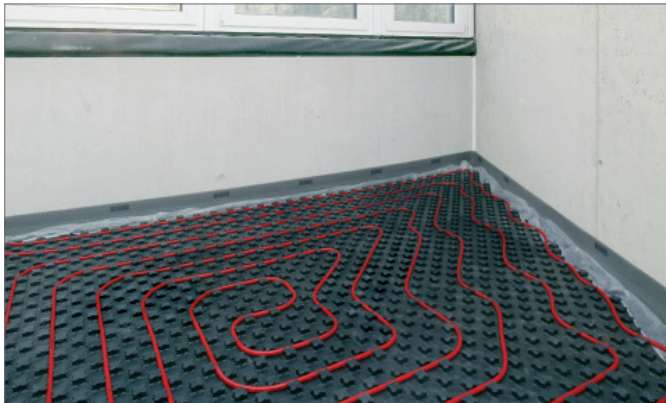
De warmteovergangswaarde van de vloerbedekking mag niet hoger zijn dan $R_{\lambda, B} = 0,15 \text{ m}^2\text{K/W}$.

De warmteovergangswaardewaarden van de vloerbedekkingen moeten voor elke situatie correct worden berekend. Voor een benaderende bepaling kunnen de waarden uit de tabel worden gebruikt.

Vloerbedekking		Dikte d [mm]	Warmtegeleidingscoëfficiënt λ [W/mK]	Warmteovergangswaarde $R_{\lambda, B}$ [m ² K/W]
Textielvloerbedekking		10	0,07	max. 0,15
Parket Lijmmassa		8 2 tot. 10	0,2 0,2	0,04 0,01 tot. 0,05
Kunststof vloerbedekking, bv. pvc		5	0,23	0,022
Keramische vloertegels Dunbedmortel		10 2 tot. 12	1,0 1,4	0,01 0,001 tot. 0,011
Keramische vloertegels Mortelbed		10 10 tot. 20	1,0 1,4	0,01 0,007 tot. 0,017
Natuur- of kunststeenplaten hier: marmer, mortelbed		15 10 tot. 25	3,5 1,4	0,004 0,007 tot. 0,011

Tab. 3-4 Warmtegeleidingscoëfficiënt en warmteovergangswaarde van gangbare vloerbedekkingen

3.3 Systeem noppenplaat Varionova



Afb. 3-11 Systeem noppenplaat Varionova met contactgeluidsisolatie 30-2 aan de onderzijde



- Geschikt voor buizen 14–17 mm
- Eenvoudige en snelle montage
- Zeer goed beloopbaar
- Betrouwbare bevestiging van de leidingen
- Eenvoudige verwerking van snijresten

Systeemonderdelen

- Noppenplaat Varionova
 - met contactgeluidsisolatie 30-2
 - met warmte-isolatie 11 mm
 - zonder isolatie aan de onderzijde
- Koppelstroken
- Aansluitstroken
- Noppenbruggen
- Plaathouder

Toepasbare buizen

Voor noppenplaat met contactgeluidsisolatie 30-2 aan de onderzijde en 11 mm warmte-isolatie aan de onderzijde:

- RAUTHERM S
 - 14 x 1,5 mm
 - 17 x 2,0 mm
- RAUTITAN flex
 - 16 x 2,2 mm
- RAUTITAN stabil
 - 16,2 x 2,6 mm

Voor noppenplaat zonder isolatie aan de onderzijde:

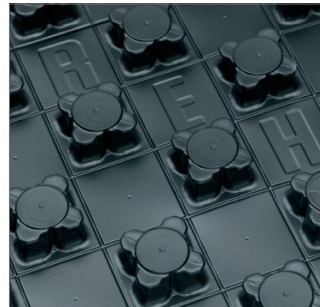
- RAUTHERM S
 - 14 x 1,5 mm
- RAUTITAN stabil
 - 16,2 x 2,6 mm

Toebehoren

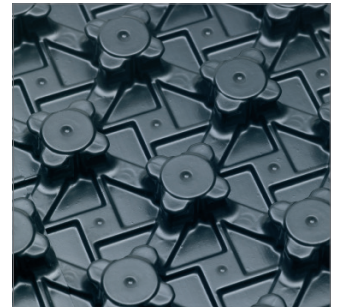
- Randisoliatiestroken
- Dilatatiefprofiel

Beschrijving

De noppenplaat Varionova is verkrijgbaar met contactgeluidsisolatie 30-2 aan de onderzijde, met 11 mm warmte-isolatie aan de onderzijde en in een uitvoering zonder isolatie aan de onderzijde.



Afb. 3-12 Bovenzijde noppenplaat Varionova met contactgeluidsisolatie 30-2 aan de onderzijde en 11 mm warmte-isolatie aan de onderzijde

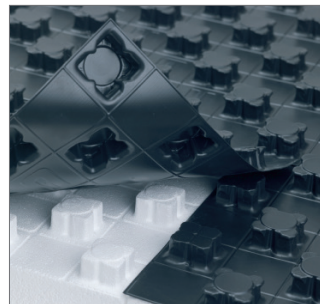


Afb. 3-13 Bovenzijde noppenplaat Varionova zonder isolatie aan de onderzijde

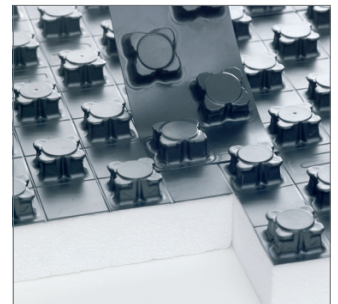
Bij alle uitvoeringen zorgt de multifunctionele afdekkfolie van polystyreen voor een zeer goede buisbevestiging, zeer goede beloopbaarheid en een betrouwbare afdichting tegen aanmaakwater van de dekvloer en tegen vocht.

In de uitvoeringen met contactgeluids- en warmte-isolatie voldoen de isolatiematerialen uit hoogwaardig polystyreenschuim aan de eisen van NBN/NEN EN 13163. Het aan de onderzijde aangebrachte rastermotief maakt snelle en rechte uitsnijdingen mogelijk.

De speciale noppenomtrek maakt plaatsingsafstanden van 5 cm en veelvouden daarvan mogelijk en garandeert een betrouwbare buisbevestiging, ook ter hoogte van de keerbochten.



Afb. 3-14 Plaatverbindingstechniek



Afb. 3-15 Eenvoudige verwerking van snijresten met koppelstrook

De aan twee plaatsijden voorziene verbindingsnoppen garanderen een snelle en betrouwbare verbinding en voorkomen geluids- en warmtebruggen. De plaatverbinding kan zonder schade opnieuw worden losgemaakt.

De koppelstroken, aansluitstroken en noppenbruggen zijn bruikbaar voor alle uitvoeringen van de noppenplaat Varionova.

Het systeem noppenplaat Varionova is bedoeld voor gebruik bij dekvloeren volgens DIN 18560.



Afb. 3-16 Noppenbruggen

Met een noppenbrug worden buizen die in een hoek van 45° zijn geplaatst, stevig gefixeerd.



Afb. 3-17 Fixeerschroef

De fixeerschroef zorgt voor het betrouwbaar vastzetten van de noppenplaat Varionova zonder isolatie aan de onderzijde op de aanwezige isolatie.



Afb. 3-18 Aansluitstrook

Met de aansluitstrook worden deurovergangen en dilatatievoegen in de dekvloer overwonnen. Ter hoogte van de aansluitstrook wordt aan de onderzijde naargelang de noodzaak een systeemisolatiemateriaal aangebracht.

Montage

1. REHAU verdeelkast plaatsen.
2. REHAU verdelers inbouwen.
3. REHAU randisolatiestrook bevestigen.
4. REHAU systeemisolatiematerialen plaatsen indien nodig.
5. Noppenplaten Varionova op maat snijden en vertakkend van de REHAU randisolatiestrook plaatsen.

Technische gegevens

Systeemplaat		Noppenplaat Varionova met contactgeluidsisolatie 30-2 aan de onderzijde	Noppenplaat Varionova met 11 mm warmte-isolatie aan de onderzijde	Noppenplaat Varionova zonder isolatie aan de onderzijde
Materiaal isolatie		EPS 040 DES sg	EPS 040 DEO dm	
Materiaal multifunctionele folie		PS-folie	PS-folie	PS-folie
Afmetingen	Lengte	1450 mm	1450 mm	1450 mm
	Breedte	850 mm	850 mm	850 mm
	Totale hoogte	50/48 mm	31 mm	24 mm
Dikte isolatielaag onder verwarmingsbuis		30 mm	11 mm	–
Plaatsingsmaat	Lengte	1400 mm	1400 mm	1400 mm
	Breedte	800 mm	800 mm	800 mm
	Oppervlakte	1,12 m ²	1,12 m ²	1,12 m ²
Plaatsingsafstanden		5 cm en veelvoud	5 cm en veelvoud	5 cm en veelvoud
Buisverhoging		–	–	3 mm
Constructie volgens DIN 18560 en NBN/NEN EN 13813		A	A	A
Warmtegeleidingscoëfficiënt λ		0,040 W/mK	0,040 W/mK	–
Warmteovergangswaarde		0,75 m ² K/W	0,30 m ² K/W	–
Bouwmateriaalklasse volgens DIN 4102		B2	B2	B2
Brandgedrag volgens NBN/NEN EN 13501		E	E	E
Oppervlaktelast max.		5,0 kN/m ²	50 kN/m ²	60 kN/m ² ¹⁾
Contactgeluidsverbetering ²⁾ Δ LW, R		28	–	–

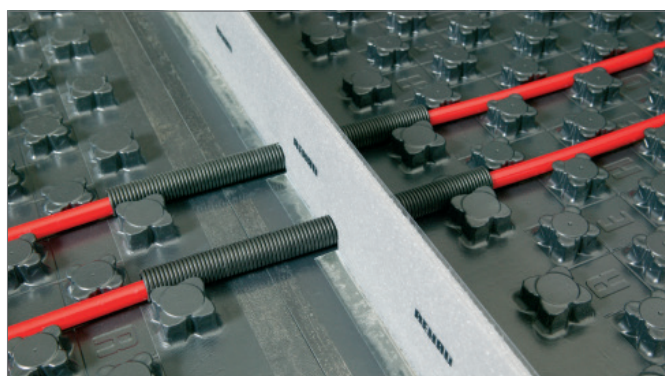
¹⁾ afhankelijk van de gebruikte isolatie

²⁾ bij een massieve vloer en een op de contactgeluidsisolatie aangebrachte dekvloer met een massa ≥ 70 kg/m²



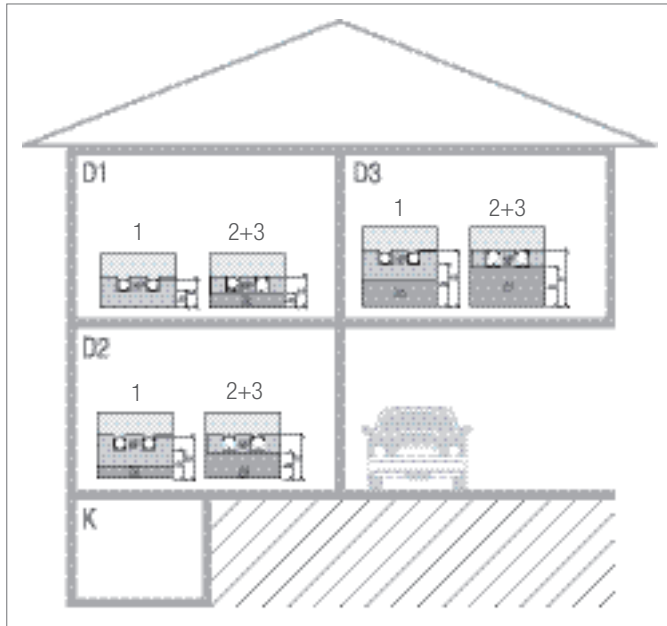
- Langs de randisolatiestrook moet bij de noppenplaat Varionova het folieoverschot worden afgesneden.
- Noppenplaat Varionova zonder isolatie aan de onderzijde met REHAU plaathouders op de onderliggende isolatie vastzetten.
- Folieaanzet van de REHAU randisolatiestrook zonder spanning met de noppenplaat Varionova verlijmen.
- Recht afgesneden resten van een noppenplaat Varionova kunnen met koppelstroken verder worden verwerkt.

6. Buis met een uiteinde aan de REHAU verdeler aansluiten.
7. Buis in het noppenraster van de noppenplaat Varionova plaatsen.
8. Bij een plaatsing onder 45°, buis met de noppenbrug fixeren.
9. Buis met het tweede uiteinde aan de REHAU verdeler aansluiten.
10. Dilatatievoegprofiel monteren.



Afb. 3-19 Aansluitstrook en dilatatievoegprofiel op noppenplaat Varionova

Belangrijke aanwijzingen over principes en ontwerp vindt u in hoofdstuk 3.1 en hoofdstuk 3.2, p. 11.



Afb. 3-20 Minimale isolatielaagopbouw bij systeem noppenplaat Varionova
 1 Noppenplaat Varionova met contactgeluidsisolatie 30-2 aan de onderzijde
 2 Noppenplaat Varionova met 11 mm warmte-isolatie aan de onderzijde
 3 Noppenplaat Varionova zonder contactgeluidsisolatie aan de onderzijde
 K Kelder

D1 **Isolatiesituatie 1:** Onderliggende verwarmde ruimte
 $R \geq 0,75 \text{ m}^2\text{K/W}$

D2 **Isolatiesituatie 2:** Onverwarmde of met tussenpozen verwarmde onderliggende ruimte of rechtstreeks op de aarde
 $R \geq 1,25 \text{ m}^2\text{K/W}$
 (Bij een grondwaterspiegel $\leq 5 \text{ m}$ moet deze waarde worden verhoogd)

D3 **Isolatiesituatie 3:** Onderliggende ontwerp-buitentemperatuur:
 $-5 \text{ }^\circ\text{C} > T_0 \geq -15 \text{ }^\circ\text{C}$
 $R \geq 2,00 \text{ m}^2\text{K/W}$



Deze minimale isolatie-eisen moeten onafhankelijk van de volgens het EPB/EPG vereiste isolatie van de gebouwmantel worden toegepast (zie 'Eisen aan de warmte-isolatie volgens het EPB/EPG en NBN/NEN EN 1264' p. 12).



Volgens DIN 18560-2, tabellen 1–4, kan bij een isolatielaag $\leq 40 \text{ mm}$ bij cementen dekvloeren de nominale dekvloerdikte met 5 mm worden verminderd.



De dekvloerdikte volgens DIN 18560 boven de buis, die voor dekvloer CT F4 en CT F5 vermeld wordt in de tabellen 1–4, kan met 10 mm worden verminderd wanneer

- de REHAU dekvloerveredeling NP 'Mini' wordt gebruikt en
- het mengrecept volgens onze instructies wordt uitgevoerd en
- een vakkundige plaatsing met machinale oppervlaktebewerking plaatsvindt.

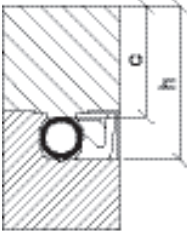
Noppenplaat Varionova met contactgeluidsisolatie aan de onderzijde			
	Isolatiesituatie 1	Isolatiesituatie 2	Isolatiesituatie 3
Extra isolatie Z_d [mm]		$Z_d = 20$ EPS 035 DEO dh	$Z_d = 50$ EPS 040 DEO dm
Hoogte isolatie [mm]	$b = 28$	$b = 48$	$b = 78$
Opbouwhoogte bovenkant buis [mm]	$c_{14} = 42$	$c_{14} = 62$	$c_{14} = 92$
	$c_{16} = 44$	$c_{16} = 64$	$c_{16} = 94$
	$c_{17} = 45$	$c_{17} = 65$	$c_{17} = 95$

Tab. 3-5 Aanbevolen minimale isolatielaagopbouw noppenplaat Varionova met contactgeluidsisolatie 30-2 aan de onderzijde

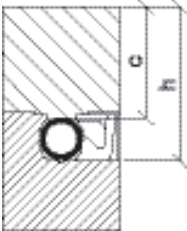
Noppenplaat Varionova met 11 mm warmte-isolatie aan de onderzijde/ Noppenplaat Varionova zonder isolatie aan de onderzijde						
	met contactgeluidseis			zonder contactgeluidseis		
	Isolatiesituatie 1	Isolatiesituatie 2	Isolatiesituatie 3	Isolatiesituatie 1	Isolatiesituatie 2	Isolatiesituatie 3
Extra isolatie Z_d [mm]	$Z_d = 30-2/$ 30-2 EPS 040 DES sg	$Z_d = 50-2/$ 50-2 EPS 040 DES sg	$Z_d = 70-2/$ 70-2 EPS 035 DES sg	$Z_d = 20/$ 30 EPS 040 DEO dm	$Z_d = 40/$ 50 EPS 040 DEO dm	$Z_d = 50/$ 50 PUR 024 DEO dh
Hoogte isolatie [mm]	$b = 39/$ 28	$b = 59/$ 48	$b = 79/$ 68	$b = 31/$ 30	$b = 51/$ 50	$b = 61/$ 60
Opbouwhoogte bovenkant buis [mm]	$c_{14} = 53/$ 45	$c_{14} = 73/$ 65	$c_{14} = 93/$ 85	$c_{14} = 45/$ 47	$c_{14} = 65/$ 67	$c_{14} = 75/$ 67
	$c_{16} = 55/$ 47	$c_{16} = 75/$ 67	$c_{16} = 95/$ 87	$c_{16} = 47/$ 49	$c_{16} = 67/$ 69	$c_{16} = 77/$ 69
	$c_{17} = 56/$ —	$c_{17} = 76/$ —	$c_{17} = 96/$ —	$c_{17} = 48/$ —	$c_{17} = 68/$ —	$c_{17} = 78/$ —

Tab. 3-6 Aanbevolen minimale isolatielaagopbouw noppenplaat Varionova met 11 mm warmte-isolatie aan de onderzijde en zonder isolatie aan de onderzijde

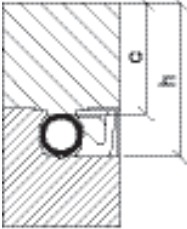
Aanbevolen minimale isolatielaagopbouw volgens DIN 18560-2 voor de noppenplaat Varionova met contactgeluidsisolatie 30-2 aan de onderzijde en met 11 mm warmte-isolatie aan de onderzijde

Oppervlaktelast [kN/m ²]		RAUTHERM S 14x1,5 mm	RAUTITAN flex / stabil 16x2,2 / 16,2x2,6 mm	RAUTHERM S 17x2,0 mm	Opbouwschema
≤ 2	Bedekking	c = 45 mm	c = 45 mm	c = 45 mm	
	Opbouwhoogte	h = 59 mm	h = 61 mm	h = 62 mm	
≤ 3	Bedekking	c = 65 mm	c = 65 mm	c = 65 mm	
	Opbouwhoogte	h = 79 mm	h = 81 mm	h = 82 mm	
≤ 4	Bedekking	c = 70 mm	c = 70 mm	c = 70 mm	
	Opbouwhoogte	h = 84 mm	h = 86 mm	h = 87 mm	
≤ 5	Bedekking	c = 75 mm	c = 75 mm	c = 75 mm	
	Opbouwhoogte	h = 89 mm	h = 91 mm	h = 92 mm	

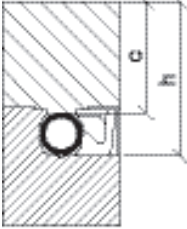
Tab. 3-7 Opbouwhoogte dekvloer voor cementen dekvloer CT van buigtreksterkteklasse F4 volgens DIN 18560-2

Oppervlaktelast [kN/m ²]		RAUTHERM S 14x1,5 mm	RAUTITAN flex / stabil 16x2,2 / 16,2x2,6 mm	RAUTHERM S 17x2,0 mm	Opbouwschema
≤ 2	Bedekking	c = 40 mm	c = 40 mm	c = 40 mm	
	Opbouwhoogte	h = 54 mm	h = 56 mm	h = 57 mm	
≤ 3	Bedekking	c = 55 mm	c = 55 mm	c = 55 mm	
	Opbouwhoogte	h = 69 mm	h = 71 mm	h = 72 mm	
≤ 4	Bedekking	c = 60 mm	c = 60 mm	c = 60 mm	
	Opbouwhoogte	h = 74 mm	h = 76 mm	h = 77 mm	
≤ 5	Bedekking	c = 65 mm	c = 65 mm	c = 65 mm	
	Opbouwhoogte	h = 79 mm	h = 81 mm	h = 82 mm	


Tab. 3-8 Opbouwhoogte dekvloer voor cementen dekvloer CT van buigtreksterkteklasse F5 volgens DIN 18560-2

Oppervlaktelast [kN/m ²]		RAUTHERM S 14x1,5 mm	RAUTITAN flex / stabil 16x2,2 / 16,2x2,6 mm	RAUTHERM S 17x2,0 mm	Opbouwschema
≤ 2	Bedekking	c = 35 mm	c = 35 mm	c = 35 mm	
	Opbouwhoogte	h = 49 mm	h = 51 mm	h = 52 mm	
≤ 3	Bedekking	c = 50 mm	c = 50 mm	c = 50 mm	
	Opbouwhoogte	h = 64 mm	h = 66 mm	h = 67 mm	
≤ 4	Bedekking	c = 60 mm	c = 60 mm	c = 60 mm	
	Opbouwhoogte	h = 74 mm	h = 76 mm	h = 77 mm	
≤ 5	Bedekking	c = 65 mm	c = 65 mm	c = 65 mm	
	Opbouwhoogte	h = 79 mm	h = 81 mm	h = 82 mm	

Tab. 3-9 Opbouwhoogte dekvloer voor calciumsulfaat-vloidekvloer CAF van buigtreksterkteklasse F4 volgens DIN 18560-2

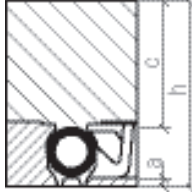
Oppervlaktelast [kN/m ²]		RAUTHERM S 14x1,5 mm	RAUTITAN flex / stabil 16x2,2 / 16,2x2,6 mm	RAUTHERM S 17x2,0 mm	Opbouwschema
≤ 2	Bedekking	c = 35 mm	c = 35 mm	c = 35 mm	
	Opbouwhoogte	h = 49 mm	h = 51 mm	h = 52 mm	
≤ 3	Bedekking	c = 45 mm	c = 45 mm	c = 45 mm	
	Opbouwhoogte	h = 59 mm	h = 61 mm	h = 62 mm	
≤ 4	Bedekking	c = 50 mm	c = 50 mm	c = 50 mm	
	Opbouwhoogte	h = 64 mm	h = 66 mm	h = 67 mm	
≤ 5	Bedekking	c = 55 mm	c = 55 mm	c = 55 mm	
	Opbouwhoogte	h = 69 mm	h = 71 mm	h = 72 mm	

Tab. 3-10 Opbouwhoogte dekvloer voor calciumsulfaat-vloidekvloer CAF van buigtreksterkteklasse F5 volgens DIN 18560-2

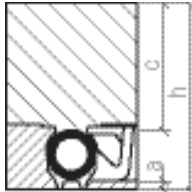
Oppervlaktelast [kN/m ²]		RAUTHERM S 14x1,5 mm	RAUTITAN flex / stabil 16x2,2 / 16,2x2,6 mm	RAUTHERM S 17x2,0 mm	Opbouwschema
≤ 2	Bedekking	c = 35 mm	c = 35 mm	c = 35 mm	
	Opbouwhoogte	h = 49 mm	h = 51 mm	h = 52 mm	
≤ 3	Bedekking	c = 40 mm	c = 40 mm	c = 40 mm	
	Opbouwhoogte	h = 54 mm	h = 56 mm	h = 57 mm	
≤ 4	Bedekking	c = 45 mm	c = 45 mm	c = 45 mm	
	Opbouwhoogte	h = 59 mm	h = 61 mm	h = 62 mm	
≤ 5	Bedekking	c = 50 mm	c = 50 mm	c = 50 mm	
	Opbouwhoogte	h = 64 mm	h = 66 mm	h = 67 mm	

Tab. 3-11 Opbouwhoogte dekvloer voor calciumsulfaat-vloidekvloer CAF van buigtreksterkteklasse F7 volgens DIN 18560-2

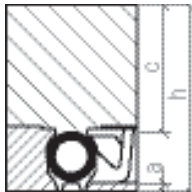
Aanbevolen minimale dekvloeropbouwhoogte volgens DIN 18560-2 voor de noppenplaat Varionova zonder contactgeluidsisolatie aan de onderzijde

Oppervlaktelast [kN/m ²]		RAUTHERM S 14x1,5 mm	RAUTITAN stabil 16,2x2,6 mm	Opbouwschema
≤ 2	Bedekking	c = 45 mm	c = 45 mm	
	Opbouwhoogte	h = 62 mm	h = 64 mm	
≤ 3	Bedekking	c = 65 mm	c = 65 mm	
	Opbouwhoogte	h = 82 mm	h = 84 mm	
≤ 4	Bedekking	c = 70 mm	c = 70 mm	
	Opbouwhoogte	h = 87 mm	h = 89 mm	
≤ 5	Bedekking	c = 75 mm	c = 75 mm	
	Opbouwhoogte	h = 92 mm	h = 94 mm	

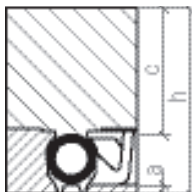
Tab. 3-12 Opbouwhoogte dekvloer voor cementen dekvloer CT van buigtreksterkteklasse F4 volgens DIN 18560-2

Oppervlaktelast [kN/m ²]		RAUTHERM S 14x1,5 mm	RAUTITAN stabil 16,2x2,6 mm	Opbouwschema
≤ 2	Bedekking	c = 40 mm	c = 40 mm	
	Opbouwhoogte	h = 57 mm	h = 59 mm	
≤ 3	Bedekking	c = 55 mm	c = 55 mm	
	Opbouwhoogte	h = 72 mm	h = 74 mm	
≤ 4	Bedekking	c = 60 mm	c = 60 mm	
	Opbouwhoogte	h = 77 mm	h = 79 mm	
≤ 5	Bedekking	c = 65 mm	c = 65 mm	
	Opbouwhoogte	h = 82 mm	h = 84 mm	

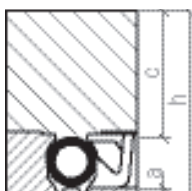
Tab. 3-13 Opbouwhoogte dekvloer voor cementen dekvloer CT van buigtreksterkteklasse F5 volgens DIN 18560-2

Oppervlaktelast [kN/m ²]		RAUTHERM S 14x1,5 mm	RAUTITAN stabil 16,2x2,6 mm	Opbouwschema
≤ 2	Bedekking	c = 35 mm	c = 35 mm	
	Opbouwhoogte	h = 52 mm	h = 54 mm	
≤ 3	Bedekking	c = 50 mm	c = 50 mm	
	Opbouwhoogte	h = 67 mm	h = 69 mm	
≤ 4	Bedekking	c = 60 mm	c = 60 mm	
	Opbouwhoogte	h = 77 mm	h = 79 mm	
≤ 5	Bedekking	c = 65 mm	c = 65 mm	
	Opbouwhoogte	h = 82 mm	h = 84 mm	

Tab. 3-14 Opbouwhoogte dekvloer voor calciumsulfaat-vloidekvloer CAF van buigtreksterkteklasse F4 volgens DIN 18560-2

Oppervlaktelast [kN/m ²]		RAUTHERM S 14x1,5 mm	RAUTITAN stabil 16,2x2,6 mm	Opbouwschema
≤ 2	Bedekking	c = 35 mm	c = 35 mm	
	Opbouwhoogte	h = 52 mm	h = 54 mm	
≤ 3	Bedekking	c = 45 mm	c = 45 mm	
	Opbouwhoogte	h = 62 mm	h = 64 mm	
≤ 4	Bedekking	c = 50 mm	c = 50 mm	
	Opbouwhoogte	h = 67 mm	h = 69 mm	
≤ 5	Bedekking	c = 55 mm	c = 55 mm	
	Opbouwhoogte	h = 72 mm	h = 74 mm	

Tab. 3-15 Opbouwhoogte dekvloer voor calciumsulfaat-vloidekvloer CAF van buigtreksterkteklasse F5 volgens DIN 18560-2

Oppervlaktelast [kN/m ²]		RAUTHERM S 14x1,5 mm	RAUTITAN stabil 16,2x2,6 mm	Opbouwschema
≤ 2	Bedekking	c = 35 mm	c = 35 mm	
	Opbouwhoogte	h = 52 mm	h = 54 mm	
≤ 3	Bedekking	c = 40 mm	c = 40 mm	
	Opbouwhoogte	h = 57 mm	h = 59 mm	
≤ 4	Bedekking	c = 45 mm	c = 45 mm	
	Opbouwhoogte	h = 62 mm	h = 64 mm	
≤ 5	Bedekking	c = 50 mm	c = 50 mm	
	Opbouwhoogte	h = 67 mm	h = 69 mm	

Tab. 3-16 Opbouwhoogte dekvloer voor calciumsulfaat-vloidekvloer CAF van buigtreksterkteklasse F7 volgens DIN 18560-2

Warmtetechnische beproevingen

Het systeem noppenplaat Varionova is volgens NBN EN 1264 warmtetechnisch getest en gecertificeerd.



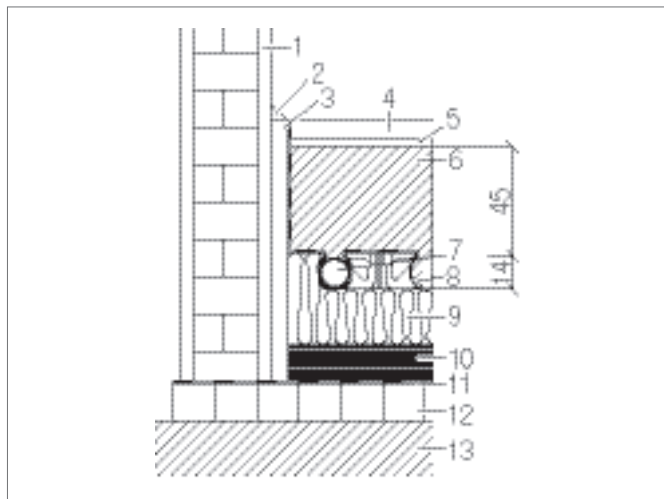
Registratienummer: 7 F 218 (14 mm); 7 F 224 (16 mm); 7 F 226 (17 mm)



Bij het ontwerp en de montage van het systeem noppenplaat Varionova moeten de eisen van NBN/NEN EN 1264, deel 4, worden nageleefd.



Vermogensdiagrammen kunt u downloaden op de website www.rehau.be en www.rehau.nl



Afb. 3-21 Noppenplaat Varionova met gemonteerde verwarmingsbuis RAUTHERM S

- 1 Binnenbepleistering
- 2 Plint
- 3 Randisolatiestrook
- 4 Natuur- of kunststeentegels
- 5 Mortelbed
- 6 Dekvloer volgens DIN 18560
- 7 Verwarmingsbuis RAUTHERM S
- 8 Folieaanzet van de randisolatiestrook
- 9 Noppenplaat Varionova met CGI/WI
- 10 Contactgeluids- en warmte-isolatie
- 11 Vochtscherm (volgens DIN 18195)
- 12 Bouwvloer
- 13 Aarde



Afb. 3-22 Tackersysteem



Afb. 3-23 Tackerplaat als rolisolatie



- Snelle plaatsing
- Flexibele plaatsing
- Geschikt voor vloidekvloeren
- Gecombineerde warmte- en contactgeluidsisolatie

Systeemonderdelen

- Tackerplaat
 - als rolisolatie
 - als vouwisolatie
- RAUTAC-tackernagel
- Tackernagel
- Tackerapparaat multi

Toebehoren

- Randisolatiestrook
- Dilatatatievoegprofiel
- Plakband
- Afroller voor plakband

Beschrijving

De tackerplaat bestaat uit hoogwaardig polystyreen volgens NBN/NEN EN 13163. Ze garandeert normconforme warmte- en contactgeluidsisolatiewaarden volgens NBN/NEN EN 1264.

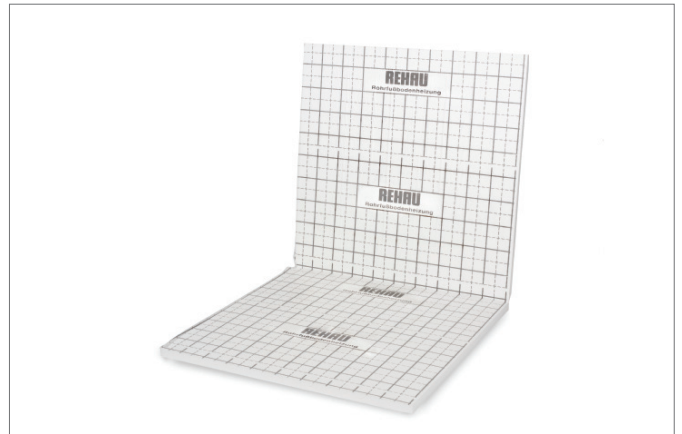
De tackerplaat is bekleed met een waterdichte en scheurvaste PE-weefselfolie die een afdichting biedt tegen het aanmaakwater van de dekvloer en tegen vocht. Het overstekende foliedeel over de lange zijde voorkomt warmte- en geluidsbruggen.

De plaatsing van de buizen komt overeen met een constructie A volgens DIN 18560 en NBN/NEN EN 13813.

Door de kleinere plaatsingsmaat is de tackerplaat als vouwplaat uitermate geschikt voor kleine ruimten met hoeken. Buisverlegsafstanden van 5 cm en veelvouden daarvan zijn mogelijk.

Het opgedrukte verleg raster maakt een snelle en nauwkeurige buisplaatsing mogelijk.

Het tackersysteem is bedoeld voor gebruik bij dekvloeren volgens DIN 18560.



Afb. 3-24 Tackerplaat als vouwisolatie

Montage

1. REHAU verdeelkast plaatsen.
2. REHAU verdelers inbouwen.
3. REHAU randisolatiestrook bevestigen.
4. Tackerplaat vertrekend van de REHAU randisolatiestrook plaatsen. De tackerplaat moet stevig tegen de REHAU randisolatiestrook zitten.
5. Folieoverlapping van de tackerplaat met REHAU plakband op de weefselfolie plakken.
6. Zelfklevende folieaanzet van de REHAU randisolatiestrook op tackerplaat leggen en vastzetten.
7. Buis aansluiten van de REHAU verdeler.
8. Buis volgens plaatsingsraster plaatsen en om de 50 cm ongeveer met tackerapparaat multi bevestigen. Tackerapparaat daarbij altijd verticaal boven de buis op de tackerplaat zetten.



Bij het inzetten van de nagels handgreep gelijkmatig omlaag drukken en vervolgens volledig terugtrekken. Dit geeft het optimale resultaat.

Belangrijke aanwijzingen over principes en ontwerp vindt u in hoofdstuk 3.1 en hoofdstuk 3.2, p. 11.

Technische gegevens

Tackerplaat	20-2	30-2	30-2	50-2	70-2
Uitvoering	Rolisolatie		Vouwisolatie		
Materiaal basisplaat	EPS 040 DES sg	EPS 040 DES sg	EPS 040 DES sg	EPS 040 DES sg	EPS 035 DES sg
Materiaal weefselfolie	PE	PE	PE	PE	PE
Afmetingen	Lengte [m]	12	12	2	2
	Breedte [m]	1	1	1	1
	Hoogte [mm]	20	30	30	50
	Oppervlakte [m ²]	12	12	2	2
Plaatsingsafstand [cm]	5 en veelvouden	5 en veelvouden	5 en veelvouden	5 en veelvouden	5 en veelvouden
Buisverhoging [mm]	≤ 5	≤ 5	≤ 5	≤ 5	≤ 5
Constructie volgens DIN 18560 en NBN/NEN EN 13813	A	A	A	A	A
Warmtegeleidingscoëfficiënt λ [W/mK]	0,040	0,040	0,040	0,040	0,035
Warmteovergangswaarde [m ² K/W]	0,50	0,75	0,75	1,25	2,00
Bouwmateriaalklasse volgens DIN 4102 ¹⁾	B2	B2	B2	B2	B2
Brandgedrag volgens NBN/NEN EN 13501	E	E	E	E	E
Oppervlaktelast max. [kN/m ²]	5,0	5,0	5,0	5,0	10,0
Dynamische stijfheid [MN/m ³]	30	20	20	15	30
Contactgeluidsverbetering ΔL _{w,R} (dB) ²⁾	26	28	28	29	26

¹⁾ De aanduiding van de bouwmateriaalklasse heeft betrekking op de ter plaatse tot stand gebrachte combinatie van PS-basisplaat en PE-folie

²⁾ Bij een massieve vloer en een op de contactgeluidsisolatie aangebrachte dekvloer met een massa ≥ 70 kg/m²

3.4.1 RAUTAC-tackernagel en tackernagel



De nagels zijn thermisch aaneengelast tot magazijnen van telkens 30 nagels. De bekende fixeerband en een mogelijke bemoeilijking van de zetting door vastplakken aan resten van de fixeerband, behoren tot het verleden.

RAUTAC-tackernagels



Afb. 3-25 RAUTAC-tackernagel

Toepasbare buizen

- RAUTHERM S 14 x 1,5 mm
- RAUTHERM S 17 x 2,0 mm
- RAUTITAN flex 16 x 2,2 mm
- RAUTITAN stabil 16,2 x 2,6 mm

Beschrijving

De RAUTAC-tackernagels garanderen door hun speciale punten met weerhaken dat de buizen na fixatie niet naar boven komen drijven.

Tackernagels



Afb. 3-26 Tackernagel

Toepasbare buizen

- RAUTHERM S 20 x 2,0 mm
- RAUTITAN flex 20 x 2,8

Beschrijving

De tackernagels garanderen door hun speciale punten met weerhaken dat de buizen na fixatie niet naar boven komen drijven.

Tackerapparaat multi



Afb. 3-27 Tackerapparaat multi

Toepasbare nagels

- RAUTAC-tackernagel
- Tackernagel

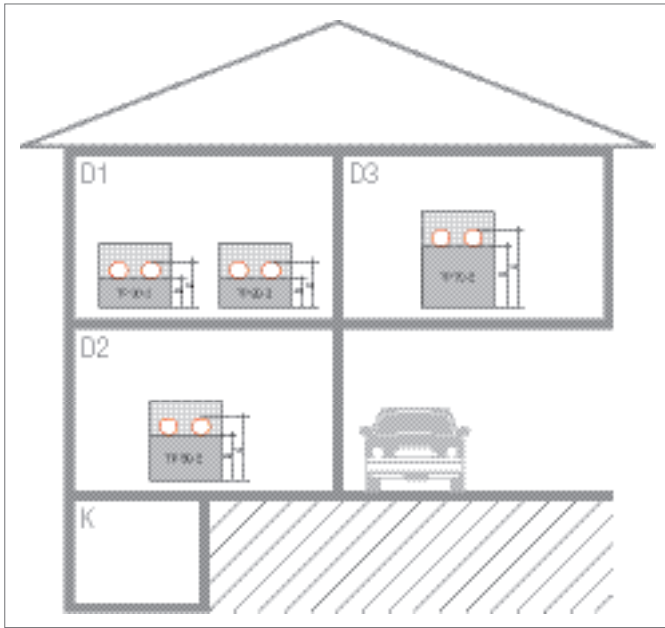
Beschrijving

Het tackerapparaat multi is ontwikkeld voor het inzetten van de RAUTAC-tackernagels of tackernagels in de tackerplaten. Voor het verwerken van beide typen tackernagels is dus maar één gereedschap nodig.

De nagelmagazijnen worden in de schacht van de magazijnhouder geplaatst.

Een toevoerhulp verhoogt de druk op de nagels en garandeert een feilloze en snelle verwerking.

Door de ergonomisch gevormde handgreep gelijkmatig neer te drukken, worden de nagels in de weefselfolie van de tackerplaten gestoken. Wanneer u de bedieningsgreep loslaat, wordt deze door een veer weer in de beginpositie gedruwd en kan vervolgens een volgende nagel worden geplaatst.



Afb. 3-28 Minimale isolatielaagopbouw bij het tackersysteem
K = Kelder

- D1 **Isolatiesituatie 1**: Onderliggende verwarmde ruimte
 $R \geq 0,75 \text{ m}^2\text{K/W}$
- D2 **Isolatiesituatie 2**: Onverwarmde of met tussenpozen verwarmde onderliggende ruimte of rechtstreeks op de aarde
 $R \geq 1,25 \text{ m}^2\text{K/W}$
(Bij een grondwaterspiegel $\leq 5 \text{ m}$ moet deze waarde worden verhoogd)
- D3 **Isolatiesituatie 3**: Onderliggende ontwerp-buitentemperatuur:
 $-5 \text{ }^\circ\text{C} > T_0 \geq -15 \text{ }^\circ\text{C}$
 $R \geq 2,00 \text{ m}^2\text{K/W}$



Deze minimale isolatie-eisen moeten onafhankelijk van de volgens het EPB/EPG vereiste isolatie van de gebouwmantel worden toegepast (zie 'Eisen aan de warmte-isolatie volgens het EPB/EPG en NBN/NEN EN 1264', p. 12)



Volgens DIN 18560-2, tabellen 1–4, kan bij een isolatielaag $\leq 40 \text{ mm}$ bij cementen dekvloeren de nominale dekvloerdikte met 5 mm worden verminderd.



De dekvloerdikte volgens DIN 18560 boven de buis, die voor dekvloer CT F4 en CT F5 vermeld wordt in de tabellen 1–4, kan met 10 mm worden verminderd wanneer

- de REHAU dekvloerverdeling NP 'Mini' wordt gebruikt en
- het mengrecept volgens onze instructies wordt uitgevoerd en
- een vakkundige plaatsing met machinale oppervlaktebewerking plaatsvindt.

	Isolatiesituatie 1 met CGI*	Isolatiesituatie 2 met CGI*	Isolatiesituatie 3 met CGI*
Hoogte isolatie	$b = 28 \text{ mm}$	$b = 48 \text{ mm}$	$b = 68 \text{ mm}$
	$c_{14} = 42 \text{ mm}$	$c_{14} = 62 \text{ mm}$	$c_{14} = 82 \text{ mm}$
Opbouwhoogte bovenkant buis	$c_{16} = 44 \text{ mm}$	$c_{16} = 64 \text{ mm}$	$c_{16} = 84 \text{ mm}$
	$c_{17} = 45 \text{ mm}$	$c_{17} = 65 \text{ mm}$	$c_{17} = 85 \text{ mm}$
	$c_{20} = 48 \text{ mm}$	$c_{20} = 68 \text{ mm}$	$c_{20} = 88 \text{ mm}$

Tab. 3-17 Aanbevolen minimale isolatielaagopbouw
* CGI = ContactGeluidsisolatie

Aanbevolen minimale isolatielaagopbouw volgens DIN 18560-2

Oppervlaktelast [kN/m ²]		RAUTHERM S 14x1,5 mm	RAUTITAN flex 16x2,2 mm	RAUTHERM S 17x2,0 mm	RAUTHERM S 20x2,0 mm	Opbouwschema
≤ 2	Bedekking	c = 45 mm	c = 45 mm	c = 45 mm	c = 45 mm	
	Opbouwhoogte	h = 59 mm	h = 61 mm	h = 62 mm	h = 65 mm	
≤ 3	Bedekking	c = 65 mm	c = 65 mm	c = 65 mm	c = 65 mm	
	Opbouwhoogte	h = 79 mm	h = 81 mm	h = 82 mm	h = 85 mm	
≤ 4	Bedekking	c = 70 mm	c = 70 mm	c = 70 mm	c = 70 mm	
	Opbouwhoogte	h = 84 mm	h = 86 mm	h = 87 mm	h = 90 mm	
≤ 5	Bedekking	c = 75 mm	c = 75 mm	c = 75 mm	c = 75 mm	
	Opbouwhoogte	h = 89 mm	h = 91 mm	h = 92 mm	h = 95 mm	

Tab. 3-18 Opbouwhoogte dekvloer voor cementen dekvloer CT van buigtreksterkteklasse F4 volgens DIN 18560-2

Oppervlaktelast [kN/m ²]		RAUTHERM S 14x1,5 mm	RAUTITAN flex 16x2,2 mm	RAUTHERM S 17x2,0 mm	RAUTHERM S 20x2,0 mm	Opbouwschema
≤ 2	Bedekking	c = 40 mm	c = 40 mm	c = 40 mm	c = 40 mm	
	Opbouwhoogte	h = 54 mm	h = 56 mm	h = 57 mm	h = 60 mm	
≤ 3	Bedekking	c = 55 mm	c = 55 mm	c = 55 mm	c = 55 mm	
	Opbouwhoogte	h = 69 mm	h = 71 mm	h = 72 mm	h = 75 mm	
≤ 4	Bedekking	c = 60 mm	c = 60 mm	c = 60 mm	c = 60 mm	
	Opbouwhoogte	h = 74 mm	h = 76 mm	h = 77 mm	h = 80 mm	
≤ 5	Bedekking	c = 65 mm	c = 65 mm	c = 65 mm	c = 65 mm	
	Opbouwhoogte	h = 79 mm	h = 81 mm	h = 82 mm	h = 85 mm	

Tab. 3-19 Opbouwhoogte dekvloer voor cementen dekvloer CT van buigtreksterkteklasse F5 volgens DIN 18560-2

Oppervlaktelast [kN/m ²]		RAUTHERM S 14x1,5 mm	RAUTITAN flex 16x2,2 mm	RAUTHERM S 17x2,0 mm	RAUTHERM S 20x2,0 mm	Opbouwschema
≤ 2	Bedekking	c = 35 mm	c = 35 mm	c = 35 mm	c = 35 mm	
	Opbouwhoogte	h = 49 mm	h = 51 mm	h = 52 mm	h = 60 mm	
≤ 3	Bedekking	c = 50 mm	c = 50 mm	c = 50 mm	c = 50 mm	
	Opbouwhoogte	h = 64 mm	h = 66 mm	h = 67 mm	h = 70 mm	
≤ 4	Bedekking	c = 60 mm	c = 60 mm	c = 60 mm	c = 60 mm	
	Opbouwhoogte	h = 74 mm	h = 76 mm	h = 77 mm	h = 80 mm	
≤ 5	Bedekking	c = 65 mm	c = 65 mm	c = 65 mm	c = 65 mm	
	Opbouwhoogte	h = 79 mm	h = 81 mm	h = 82 mm	h = 85 mm	

Tab. 3-20 Opbouwhoogte dekvloer voor calciumsulfaat-vloidekvloer CAF van buigtreksterkteklasse F4 volgens DIN 18560-2

Oppervlaktelast [kN/m ²]		RAUTHERM S 14x1,5 mm	RAUTITAN flex 16x2,2 mm	RAUTHERM S 17x2,0 mm	RAUTHERM S 20x2,0 mm	Opbouwschema
≤ 2	Bedekking	c = 35 mm	c = 35 mm	c = 35 mm	c = 35 mm	
	Opbouwhoogte	h = 49 mm	h = 51 mm	h = 52 mm	h = 55 mm	
≤ 3	Bedekking	c = 45 mm	c = 45 mm	c = 45 mm	c = 45 mm	
	Opbouwhoogte	h = 59 mm	h = 61 mm	h = 62 mm	h = 65 mm	
≤ 4	Bedekking	c = 50 mm	c = 50 mm	c = 50 mm	c = 50 mm	
	Opbouwhoogte	h = 64 mm	h = 66 mm	h = 67 mm	h = 70 mm	
≤ 5	Bedekking	c = 55 mm	c = 55 mm	c = 55 mm	c = 55 mm	
	Opbouwhoogte	h = 69 mm	h = 71 mm	h = 72 mm	h = 75 mm	

Tab. 3-21 Opbouwhoogte dekvloer voor calciumsulfaat-vloidekvloer CAF van buigtreksterkteklasse F5 volgens DIN 18560-2

Oppervlaktelast [kN/m ²]		RAUTHERM S 14x1,5 mm	RAUTITAN flex 16x2,2 mm	RAUTHERM S 17x2,0 mm	RAUTHERM S 20x2,0 mm	Opbouwschema
≤ 2	Bedekking	c = 35 mm	c = 35 mm	c = 35 mm	c = 35 mm	
	Opbouwhoogte	h = 49 mm	h = 51 mm	h = 52 mm	h = 55 mm	
≤ 3	Bedekking	c = 40 mm	c = 40 mm	c = 40 mm	c = 40 mm	
	Opbouwhoogte	h = 54 mm	h = 56 mm	h = 57 mm	h = 60 mm	
≤ 4	Bedekking	c = 45 mm	c = 45 mm	c = 45 mm	c = 45 mm	
	Opbouwhoogte	h = 59 mm	h = 61 mm	h = 62 mm	h = 65 mm	
≤ 5	Bedekking	c = 50 mm	c = 50 mm	c = 50 mm	c = 50 mm	
	Opbouwhoogte	h = 64 mm	h = 66 mm	h = 67 mm	h = 70 mm	

Tab. 3-22 Opbouwhoogte dekvloer voor calciumsulfaat-vloidekvloer CAF van buigtreksterkteklasse F7 volgens DIN 18560-2

Warmtetechnische beproevingen

Het tackersysteem is volgens NBN/NEN EN 1264 warmtetechnisch getest en gecertificeerd.



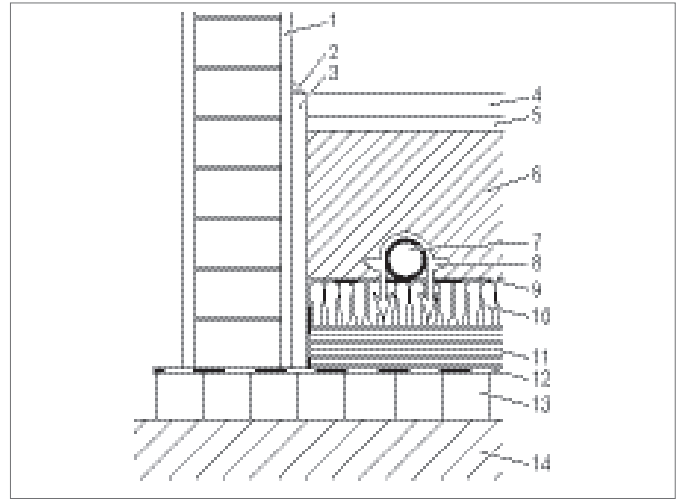
Registratienummer: 7 F 027



Bij het ontwerp en de montage van het tackersysteem moeten de eisen van NBN/NEN EN 1264, deel 4, worden nageleefd.

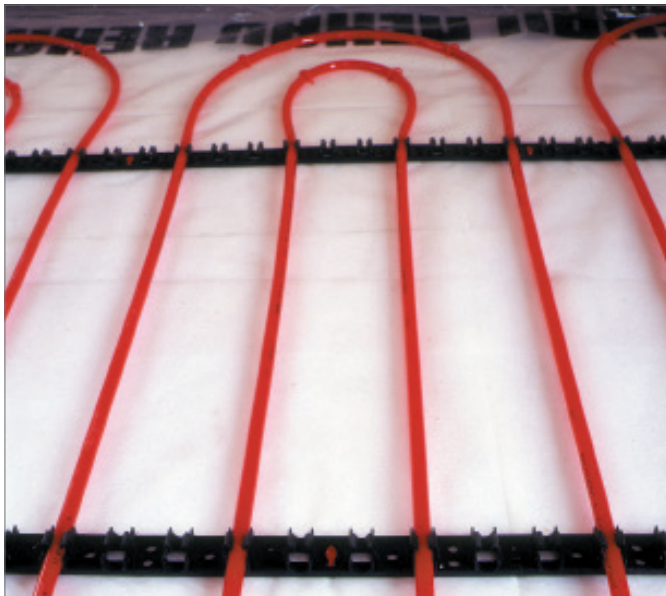


Vermogensdiagrammen kunt u downloaden op de website www.rehau.be en www.rehau.nl



Afb. 3-29 Tackersysteem (thermische en contactgeluidisolatie) met tackernagels voor de bevestiging van de verwarmingsbuis RAUTHERM S

- 1 Binnenbepleistering
- 2 Plint
- 3 Randisoliestroom
- 4 Natuur- of kunststeentegels
- 5 Mortelbed
- 6 Dekvloer volgens DIN 18560
- 7 Verwarmingsbuis RAUTHERM S
- 8 Tackernagel
- 9 Bekleed met een folie van PE
- 10 Contactgeluids- en warmte-isolatie
- 11 Vochtscherm (volgens DIN 18195)
- 12 Bouwvloer
- 13 Aarde



Afb. 3-30 Systeem RAUFIX



- Stevige fixatie van de leidingen
- Railmontage zonder gereedschap
- Nauwkeurige railfixatie
- Eenvoudige systeempbouw

Systeemonderdelen

- RAUFIX-rail 12/14
- RAUFIX-rail 16/17/20
- Bevestigingskram

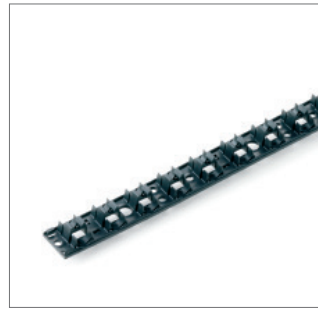
Toepasbare buizen

- Met RAUFIX-rail 12/14:
 - RAUTHERM S 14 x 1,5 mm
- Met RAUFIX-rail 16/17/20:
 - RAUTHERM S 17 x 2,0 mm
 - RAUTHERM S 20 x 2,0 mm
 - RAUTITAN flex 16 x 2,2 mm
 - RAUTITAN stabil 16,2 x 2,6 mm

Toebehoren

- Plakband
- Afroller voor plakband
- Randisoliestroom
- Dilatatievoegprofiel
- Systeemisolatiematerialen
- Afdekfolie

Beschrijving



Afb. 3-31 RAUFIX-rail



Afb. 3-32 Bevestigingskram

De RAUFIX-rail uit polypropyleen komt met een buisverhoging van 5 mm overeen met een constructie A volgens DIN 18560 en NBN/NEN EN 13813. In een enkelvoudige en dubbele meandervormige buisvoering zijn plaatsingsafstanden van 5 cm en veelvouden daarvan mogelijk.

Door de aangegoten steekverbindingen aan de RAUFIX-rail is een gereedschapsloze verbinding van de buishouders mogelijk. De montageclips aan de bovenzijde zorgen ervoor dat de buizen niet naar boven kunnen drijven. Haken op de montageclips aan de bovenzijde van de RAUFIX-rail houden de buizen stevig op hun plaats. De beveiliging aan de steekverbinding maakt een betrouwbare en snelle verbinding van de 1 m lange RAUFIX-rails mogelijk. De weerhaken aan de ondezijde van de RAUFIX-rail garanderen een exacte fixatie in de extra REHAU-isolatie.

Het RAUFIX-systeem is bedoeld voor gebruik bij dekvloeren volgens DIN 18560.

De geperforeerde vloerplaat van de RAUFIX-rail dient voor de bevestiging van de bevestigingskram. De speciaal gevormde punten van de bevestigingskrammen zorgen voor een stevige montage van de RAUFIX-rail in de vloeropbouw.

De afdekfolie uit scheurvast PE voldoet aan de eisen van DIN 18560 en NBN/NEN EN 1264. Hij beschermt tegen aanmaakwater van de dekvloer. Warmte- en geluidsbruggen worden voorkomen. De robuuste afdekking biedt goede grip voor de bevestigingskrammen.



Afb. 3-33 Afdekfolie



De REHAU afdekfolie vervangt niet een eventueel noodzakelijk damp scherm.

Montage



Bij temperaturen beneden +10 °C en/of plaatsingsafstanden ≤ 15 cm moeten RAUTHERM S buizen 17 x 2,0 mm en 20 x 2,0 mm, alsook de RAUTITAN flexbuis 16 x 2,2 mm, warm worden geplaatst met de REHAU warmafrolinrichting en een verwarmingsapparaat.

1. REHAU verdeelkast plaatsen.
2. REHAU verdelers inbouwen.
3. REHAU randisolatiestrook bevestigen.
4. REHAU systeemisolatiematerialen plaatsen indien nodig.



Beschadigingen aan de REHAU afdekfolie doen afbreuk aan zijn werking.

- Zorg ervoor dat de REHAU afdekfolie tijdens het plaatsen niet beschadigd wordt.
- Eventuele gaten of scheuren in de REHAU afdekfolie volledig afplakken met REHAU plakband.

5. REHAU afdekfolie zo plaatsen dat de stootnaden min. 8 cm overlappen.
6. Stootnaden van de REHAU afdekfolie volledig afplakken met REHAU plakband.
7. Zelfklevende folieaanzet van de REHAU randisolatiestrook zonder spanning op de REHAU afdekfolie plakken.
8. RAUFIX-rails tot de vereiste lengte verbinden en om de 1 m evenwijdig in de vloeropbouw drukken.

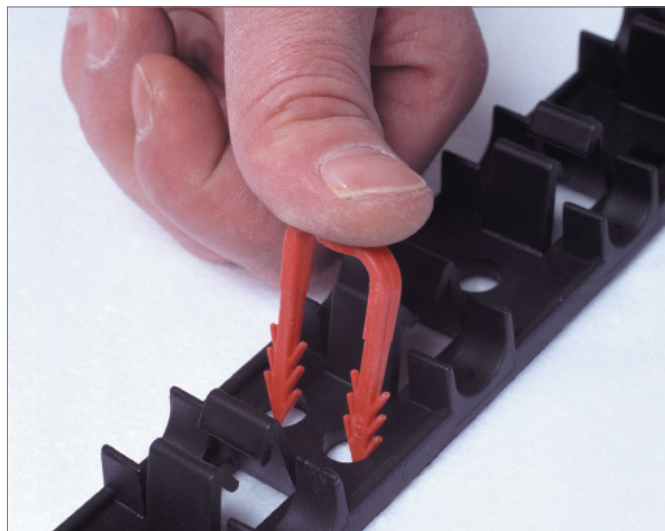


Bij gebruik van een vloeidekvloer moet evt. de afstand tussen de RAUFIX-rails worden verkleind.



Afb. 3-34 RAUFIX-rail in vloeropbouw drukken

9. RAUFIX-rail met bevestigingskrammen om de 40 cm vastzetten.
10. Bevestigingskrammen door de RAUFIX-rails in de vloeropbouw drukken.



Afb. 3-35 Bevestigingskram in vloeropbouw drukken

11. Buis met een uiteinde aan de REHAU verdeler aansluiten.
12. Buis in de montageclips plaatsen.
13. Buis met het tweede uiteinde aan de REHAU verdeler aansluiten.
14. Buis ter hoogte van de keerbocht met extra RAUTAC-tackernagels of tackernagels fixeren.
15. REHAU dilatatievoegprofiel monteren.

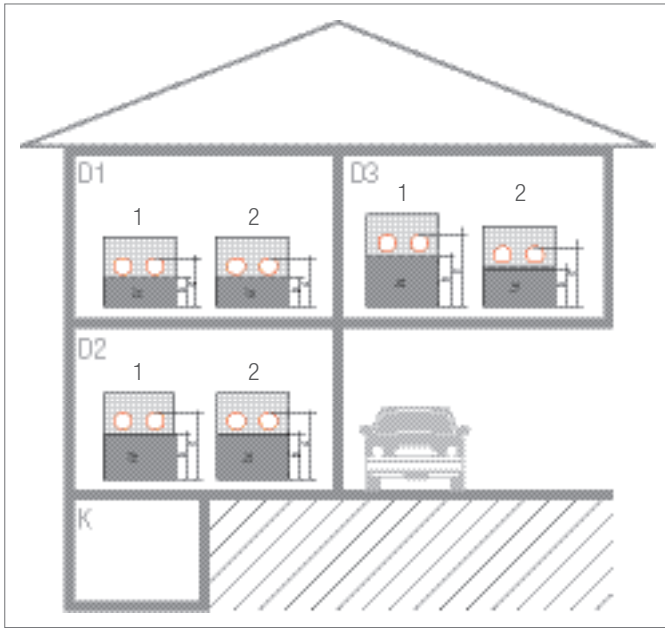
Belangrijke aanwijzingen over principes en ontwerp vindt u in hoofdstuk 3.1 en hoofdstuk 3.2, p. 11.

Technische gegevens RAUFIX-rails

Materiaal rail	Polypropyleen
Lengte rail	1 m
Hoogte rail (zonder weerhaken aan de onderzijde)	
Rail 12/14	24 mm
Rail 16/17/20	27 mm
Breedte rail	
Rail 12/14	40 mm
Rail 16/17/20	50 mm
Buisverhoging	5 mm
Plaatsingsafstanden	5 cm en veelvoud

Technische gegevens bevestigingskram

Materiaal bevestigingskram	Polypropyleen
Lengte bevestigingskram	50 mm
Afstand punten	20 mm



Afb. 3-36 Minimale isolatielaagopbouw bij RAUFIX-systeem

- 1 met contactgeluidsisolatie (CGI)
- 2 zonder contactgeluidsisolatie (CGI)
- K Kelder

D1 **Isolatiesituatie 1:** Onderliggende verwarmde/gekoelde ruimte
 $R \geq 0,75 \text{ m}^2\text{K/W}$

D2 **Isolatiesituatie 2:** Onverwarmde/ongekoelde of met tussenpozen verwarmde/gekoelde onderliggende ruimte of rechtstreeks op de aarde
 $R \geq 1,25 \text{ m}^2\text{K/W}$
 (Bij een grondwaterspiegel $\leq 5 \text{ m}$ moet deze waarde worden verhoogd)

D3 **Isolatiesituatie 3:** Onderliggende ontwerp-buitentemperatuur:
 $-5 \text{ }^\circ\text{C} > T_o \geq -15 \text{ }^\circ\text{C}$
 $R \geq 2,00 \text{ m}^2\text{K/W}$



Deze minimale isolatie-eisen moeten onafhankelijk van de volgens het EPB/EPG vereiste isolatie van de gebouwmantel worden toegepast (zie 'Eisen aan de warmte-isolatie volgens het EPB/EPG en NBN/NEN EN 1264', p. 12) en gelden voor verwarmings- en koelsystemen.



Volgens DIN 18560-2, tabellen 1–4, kan bij een isolatielaag $\leq 40 \text{ mm}$ bij cementen dekvloeren de nominale dekvloerdikte met 5 mm worden verminderd.



De dekvloerdikte volgens DIN 18560 boven de buis, die voor dekvloer CT F4 en CT F5 vermeld wordt in de tabellen 1–4, kan met 10 mm worden verminderd wanneer

- de REHAU dekvloerveredeling NP 'Mini' wordt gebruikt en
- het mengrecept volgens onze instructies wordt uitgevoerd en
- een vakkundige plaatsing met machinale oppervlaktebewerking plaatsvindt.

	Isolatiesituatie 1		Isolatiesituatie 2		Isolatiesituatie 3	
	met CGI*	zonder CGI*	met CGI*	zonder CGI*	met CGI*	zonder CGI*
Extra isolatie (Zd)	Zd = 30 - 2 mm EPS 040 DES sg	Zd = 30 mm EPS 040 DEO dm	Zd = 50 - 2 mm EPS 040 DES sg	Zd = 50 mm EPS 040 DEO dm	Zd = 70 - 2 mm EPS 035 DES sg	Zd = 50 mm PUR 024 DEO dh
Hoogte isolatie	b = 28 mm	b = 30 mm	b = 48 mm	b = 50 mm	b = 68 mm	b = 50 mm
Opbouwhoogte bovenkant buis	c ₁₄ = 47 mm	c ₁₄ = 49 mm	c ₁₄ = 67 mm	c ₁₄ = 69 mm	c ₁₄ = 87 mm	c ₁₄ = 69 mm
	c ₁₆ = 49 mm	c ₁₆ = 51 mm	c ₁₆ = 69 mm	c ₁₆ = 71 mm	c ₁₆ = 89 mm	c ₁₆ = 71 mm
	c ₁₇ = 50 mm	c ₁₇ = 52 mm	c ₁₇ = 70 mm	c ₁₇ = 72 mm	c ₁₇ = 90 mm	c ₁₇ = 72 mm
	c ₂₀ = 53 mm	c ₂₀ = 55 mm	c ₂₀ = 73 mm	c ₂₀ = 75 mm	c ₂₀ = 93 mm	c ₂₀ = 75 mm

Tab. 3-23 Aanbevolen minimale isolatielaagopbouw

* CGI = ContactGeluidsisolatie

Aanbevolen minimale isolatielaagopbouw volgens DIN 18560-2

Oppervlaktelast [kN/m ²]		RAUTHERM S 14x1,5 mm	RAUTITAN flex 16x2,2 mm	RAUTHERM S 17x2,0 mm	RAUTHERM S 20x2,0 mm	Opbouwschema
≤ 2	Bedekking	c = 45 mm	c = 45 mm	c = 45 mm	c = 45 mm	
	Opbouwhoogte	h = 64 mm	h = 66 mm	h = 67 mm	h = 70 mm	
≤ 3	Bedekking	c = 65 mm	c = 65 mm	c = 65 mm	c = 65 mm	
	Opbouwhoogte	h = 84 mm	h = 86 mm	h = 87 mm	h = 90 mm	
≤ 4	Bedekking	c = 70 mm	c = 70 mm	c = 70 mm	c = 70 mm	
	Opbouwhoogte	h = 89 mm	h = 91 mm	h = 92 mm	h = 95 mm	
≤ 5	Bedekking	c = 75 mm	c = 75 mm	c = 75 mm	c = 75 mm	
	Opbouwhoogte	h = 94 mm	h = 96 mm	h = 97 mm	h = 100 mm	

Tab. 3-24 Opbouwhoogte dekvloer voor cementen dekvloer CT van buigtreksterkteklasse F4 volgens DIN 18560-2

Oppervlaktelast [kN/m ²]		RAUTHERM S 14x1,5 mm	RAUTITAN flex 16x2,2 mm	RAUTHERM S 17x2,0 mm	RAUTHERM S 20x2,0 mm	Opbouwschema
≤ 2	Bedekking	c = 40 mm	c = 40 mm	c = 40 mm	c = 40 mm	
	Opbouwhoogte	h = 59 mm	h = 61 mm	h = 62 mm	h = 65 mm	
≤ 3	Bedekking	c = 55 mm	c = 55 mm	c = 55 mm	c = 55 mm	
	Opbouwhoogte	h = 74 mm	h = 76 mm	h = 77 mm	h = 80 mm	
≤ 4	Bedekking	c = 60 mm	c = 60 mm	c = 60 mm	c = 60 mm	
	Opbouwhoogte	h = 79 mm	h = 81 mm	h = 82 mm	h = 85 mm	
≤ 5	Bedekking	c = 65 mm	c = 65 mm	c = 65 mm	c = 65 mm	
	Opbouwhoogte	h = 84 mm	h = 86 mm	h = 87 mm	h = 90 mm	

Tab. 3-25 Opbouwhoogte dekvloer voor cementen dekvloer CT van buigtreksterkteklasse F5 volgens DIN 18560-2

Oppervlaktelast [kN/m ²]		RAUTHERM S 14x1,5 mm	RAUTITAN flex 16x2,2 mm	RAUTHERM S 17x2,0 mm	RAUTHERM S 20x2,0 mm	Opbouwschema
≤ 2	Bedekking	c = 35 mm	c = 35 mm	c = 35 mm	c = 35 mm	
	Opbouwhoogte	h = 54 mm	h = 56 mm	h = 57 mm	h = 60 mm	
≤ 3	Bedekking	c = 50 mm	c = 50 mm	c = 50 mm	c = 50 mm	
	Opbouwhoogte	h = 69 mm	h = 71 mm	h = 72 mm	h = 75 mm	
≤ 4	Bedekking	c = 60 mm	c = 60 mm	c = 60 mm	c = 60 mm	
	Opbouwhoogte	h = 79 mm	h = 81 mm	h = 82 mm	h = 85 mm	
≤ 5	Bedekking	c = 65 mm	c = 65 mm	c = 65 mm	c = 65 mm	
	Opbouwhoogte	h = 84 mm	h = 86 mm	h = 87 mm	h = 90 mm	

Tab. 3-26 Opbouwhoogte dekvloer voor calciumsulfaat-vloidekvloer CAF van buigtreksterkteklasse F4 volgens DIN 18560-2

Oppervlaktelast [kN/m ²]		RAUTHERM S 14x1,5 mm	RAUTITAN flex 16x2,2 mm	RAUTHERM S 17x2,0 mm	RAUTHERM S 20x2,0 mm	Opbouwschema
≤ 2	Bedekking	c = 35 mm	c = 35 mm	c = 35 mm	c = 35 mm	
	Opbouwhoogte	h = 54 mm	h = 56 mm	h = 57 mm	h = 60 mm	
≤ 3	Bedekking	c = 45 mm	c = 45 mm	c = 45 mm	c = 45 mm	
	Opbouwhoogte	h = 64 mm	h = 66 mm	h = 67 mm	h = 70 mm	
≤ 4	Bedekking	c = 50 mm	c = 50 mm	c = 50 mm	c = 50 mm	
	Opbouwhoogte	h = 69 mm	h = 71 mm	h = 72 mm	h = 75 mm	
≤ 5	Bedekking	c = 55 mm	c = 55 mm	c = 55 mm	c = 55 mm	
	Opbouwhoogte	h = 74 mm	h = 76 mm	h = 77 mm	h = 80 mm	

Tab. 3-27 Opbouwhoogte dekvloer voor calciumsulfaat-vloidekvloer CAF van buigtreksterkteklasse F5 volgens DIN 18560-2

Oppervlaktelast [kN/m ²]		RAUTHERM S 14x1,5 mm	RAUTITAN flex 16x2,2 mm	RAUTHERM S 17x2,0 mm	RAUTHERM S 20x2,0 mm	Opbouwschema
≤ 2	Bedekking	c = 35 mm	c = 35 mm	c = 35 mm	c = 35 mm	
	Opbouwhoogte	h = 54 mm	h = 56 mm	h = 57 mm	h = 60 mm	
≤ 3	Bedekking	c = 40 mm	c = 40 mm	c = 40 mm	c = 40 mm	
	Opbouwhoogte	h = 59 mm	h = 61 mm	h = 62 mm	h = 65 mm	
≤ 4	Bedekking	c = 45 mm	c = 45 mm	c = 45 mm	c = 45 mm	
	Opbouwhoogte	h = 64 mm	h = 66 mm	h = 67 mm	h = 70 mm	
≤ 5	Bedekking	c = 50 mm	c = 50 mm	c = 50 mm	c = 50 mm	
	Opbouwhoogte	h = 69 mm	h = 71 mm	h = 72 mm	h = 75 mm	

Tab. 3-28 Opbouwhoogte dekvloer voor calciumsulfaat-vloidekvloer CAF van buigtreksterkteklasse F7 volgens DIN 18560-2

Warmtetechnische beproevingen

Het RAUFIX-systeem is volgens DIN EN 1264 warmtetechnisch getest en gecertificeerd.



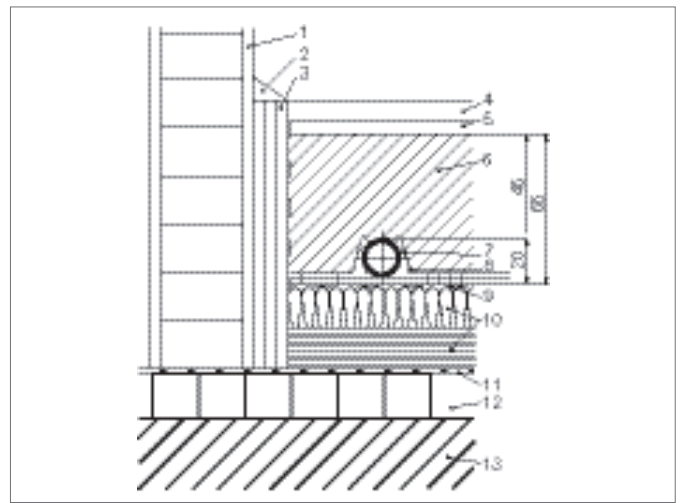
Registratienummer: 7 F 026



Bij het ontwerp en de montage van het RAUFIX-systeem moeten de eisen van NBN/NEN EN 1264, deel 4, worden nageleefd.



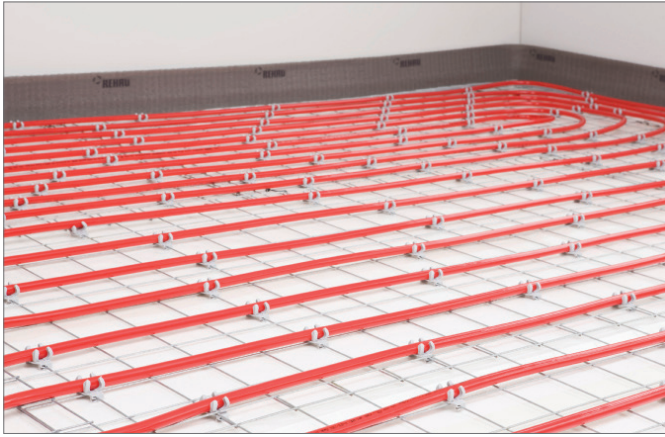
Vermogensdiagrammen kunt u downloaden op de website www.rehau.be of www.rehau.nl



Afb. 3-37 RAUFIX-rail als buisdrager met gemonteerde verwarmingsbuis RAUTHERM S

- 1 Binnenbepleistering
- 2 Plint
- 3 Randisolatiestrook
- 4 Natuur- of kunststeenplaten
- 5 Mortelbed
- 6 Dekvloer volgens DIN 18560
- 7 Verwarmingsbuis RAUTHERM S
- 8 RAUFIX-rail
- 9 Afdekfolie volgens DIN 18560, PE-folie of bitumenpapier
- 10 Warmte- en contactgeluidsisolatie
- 11 Vochtscherm (volgens DIN 18195)
- 12 Bouwvloer
- 13 Aarde

3.6 Systeem buisdraagmat



Afb. 3-38 Systeem buisdraagmat



- Plaatsingsafstand onafhankelijk van het raster van de buisdraagmat
- Snel plaatsen van de klemmen dankzij magazijnsysteem
- Slechts één draaiklem voor verwarmingsbuizen van 14 mm tot 20 mm buitendiameter
- Slechts één draaiklem vóór en achter een keerbocht nodig
- Bevestiging naar keuze op kruispunt, langs- of dwarsdraad
- Zeer goede fixatie van de klemmen op de mat
- Zeer goede buisfixatie door sterke verbinding
- Universeel en onafhankelijk van de gekozen isolatie inzetbaar
- Bij gebruik op PUR-isolatie geschikt voor zwaar belaste delen
- Geschikt voor vloidekvloeren

Systeemonderdelen

- Draaiklem quattro
- Montageapparaat voor draaiklem quattro
- Buisdraagmat RTM 100
- Buisdraagmat RTM 150
- Mattenbinder
- Drilapparaat voor mattenbinder
- Bevestigingspen
- Afdekfolie

Toepasbare buizen

- RAUTHERM S 14 x 1,5 mm
- RAUTHERM S 17 x 2,0 mm
- RAUTHERM S 20 x 2,0 mm
- RAUTITAN flex 16 x 2,2 mm
- RAUTITAN flex 20 x 2,8 mm

Toebehoren

- Randisolatiestrook
- Dilatatatievoegprofiel
- Plakband
- Afroller voor plakband
- Systeemisolatiematerialen

Beschrijving

Het buisdraagmatsysteem is bedoeld voor gebruik bij dekvloeren volgens DIN 18560.

De draaiklem quattro garandeert een betrouwbare fixatie op de buisdraagmat door de klemmende draadgreep met weerhaken aan de onderzijde. De aan de bovenzijde voorziene buishouders zorgen ervoor dat de buis makkelijk wordt vastgeklikt en toch stevig gefixeerd is.



Afb. 3-39 Draaiklem quattro

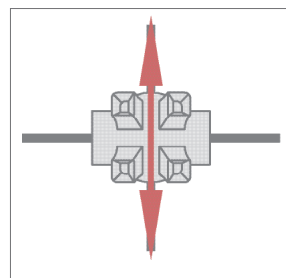
Voor een snelle vulling van het montageapparaat, zijn acht draaiklemmen tot één magazijn samengevoegd.



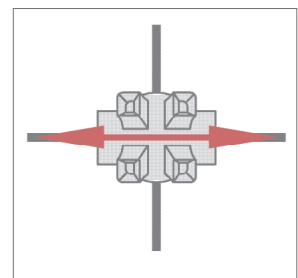
Afb. 3-40 Magazijn draaiclip quattro

De draaiklem quattro biedt twee buismontagerichtingen:

- Dwars op de richting van de voet:
voor buizen met buitendiameter 14–17 mm
- Met de richting van de voet mee:
voor buizen met buitendiameter 20 mm



Afb. 3-41 Buismontage dwars op de richting van de voet



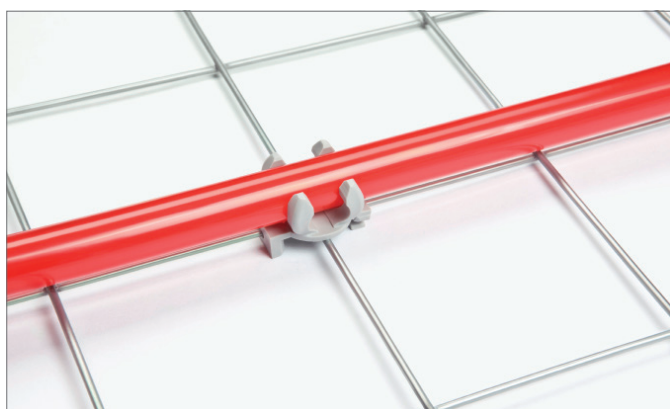
Afb. 3-42 Buismontage met de richting van de voet mee

De draaiklem quattro kan zowel op een kruispunt alsook op een enkele draad van de buisdraagmat worden geplaatst.

Voor buizen met een buitendiameter van 14–17 mm is de plaatsingsafstand niet aan het raster van de buisdraagmat gebonden



Afb. 3-43 Buismontage 14–17 mm dwars op de richting van de voet



Afb. 3-44 Buismontage 20 mm met de richting van de voet mee



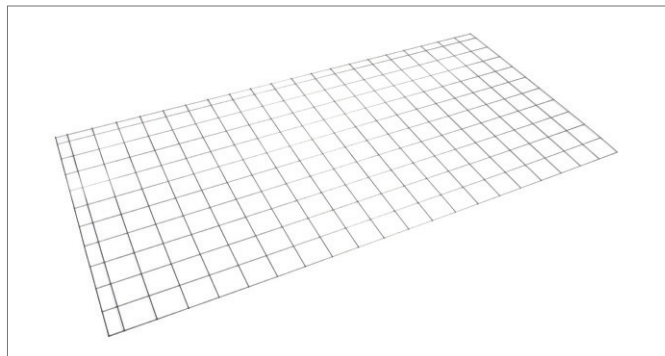
De draaiklem quattro is geschikt voor een breed spectrum van buisafmetingen en plaatsingsafstanden.

De draaiklemmen worden in magazijnvorm op het montageapparaat geplaatst voor een snelle montage. De draaiklem quattro wordt met een eenvoudige draaibeweging gemonteerd.



Afb. 3-45 Montageapparaat voor draaiclip quattro

De buisdraagmat dient voor de fixatie van de draaiclips quattro op de aangewezen plaatsingsafstand. De buisdraagmat RM 100 met een raster van 100 mm heeft aan telkens één lange en korte zijde een randmaas van 50 mm die overlappend wordt geplaatst.



Afb. 3-46 Buisdraagmat RTM 100

De afdekkfolie uit scheurvast PE voldoet aan de eisen van DIN 18560 en NBN/NEN EN 1264. Hij beschermt tegen aanmaakwater van de dekvloer. Warmte- en geluidsbruggen worden voorkomen.



Afb. 3-47 Afdekkfolie



De REHAU afdekkfolie vervangt niet een eventueel noodzakelijk damp scherm.

De bevestigingskram zorgt ervoor dat de buisdraagmat in geval van een gietdekvloer niet naar boven kan drijven.



Afb. 3-48 Bevestigingskram

Montage



Het gebruik van standaard wapeningsmatten is niet toegelaten voor buisvloerverwarming/-koeling van REHAU.

1. REHAU verdeelkast plaatsen.
2. REHAU verdelers inbouwen.
3. REHAU randisolatiestrook bevestigen.
4. REHAU systeemisolatiematerialen plaatsen indien nodig.
5. REHAU afdekfolie zo plaatsen dat de stootnaden min. 8 cm overlappen.
6. Stootnaden van de REHAU afdekfolie volledig afplakken met REHAU plakband.



Beschadigingen aan de REHAU afdekfolie doen afbreuk aan zijn werking. Grotere gaten of scheuren in de REHAU afdekfolie evt. volledig afplakken met REHAU plakband.

7. Zelfklevende folieaanzet van de randisolatiestrook zonder spanning op de REHAU afdekfolie plakken.
8. Buisdraagmatten met de zijde met de smalle mazen tegen de randisolatiestrook leggen.
9. Buisdraagmatten plaatsen en de randmazen met de REHAU mattenbinders aaneenzetten.



Bij gebruik van een vloeidekvloer kan de buisdraagmat naar boven drijven. Buisdraagmat met REHAU bevestigingskrammen vastzetten.



Ter hoogte van dilatatievoegen door de vloerconstructie moet de buisdraagmat worden gescheiden.

10. REHAU draaiklemmen met het REHAU montageapparaat op de buisdraagmat bevestigen overeenkomstig het geplande buisverloop.

Let daarbij op het volgende:



- Let op de richting van de draaiklemmen ten opzichte van de plaatsingsrichting.
- De afstand van de draaiklemmen moet op rechte buisstukken ca. 50 cm bedragen. Bij vloeidekvloeren kan een kleinere afstand vereist zijn om te voorkomen dat de buis naar boven drijft.
- Ter hoogte van de keerbechten moet de draaiklem op een kruispunt van de buisdraagmat worden geplaatst.
- Houd rekening met de minimale buigstraal van de buis.

Plaats de draaiklem diagonaal over de draad van de buisdraagmat en zet ze vast met een eenvoudige draaibeweging met de klok mee.



Afb. 3-49 Positioneer het montageapparaat met het draaiklemmagazijn



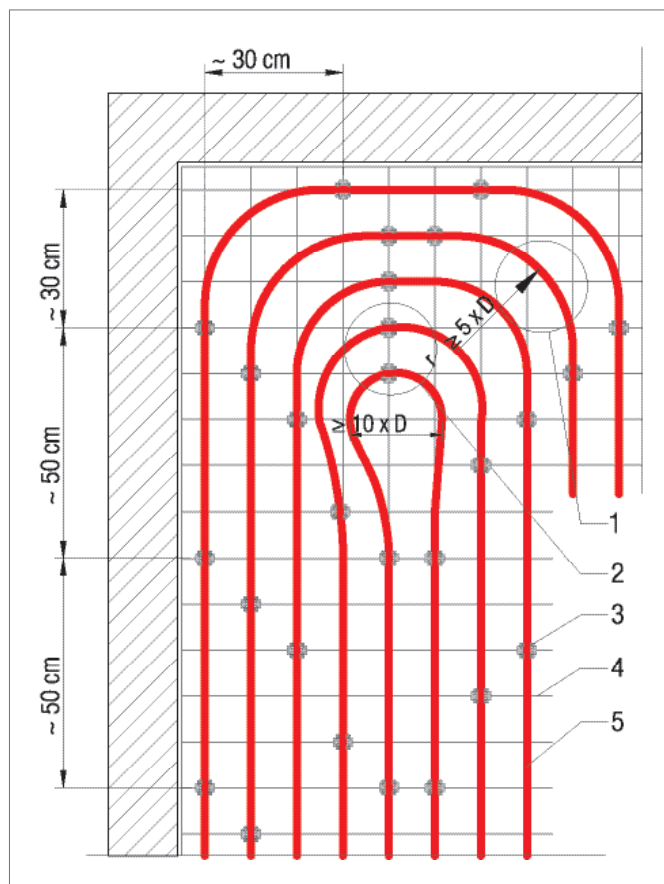
Afb. 3-50 Draaiklemmen met een draaibeweging vastzetten

11. Buis met een uiteinde aan de REHAU verdeler aansluiten.
12. Buis in de REHAU draaiklemmen plaatsen.
13. Buis met het tweede uiteinde aan de verdeler aansluiten.
14. REHAU dilatatievoegprofiel monteren.

Belangrijke aanwijzingen over principes en ontwerp vindt u in hoofdstuk 3.1 en hoofdstuk 3.2, p. 11.

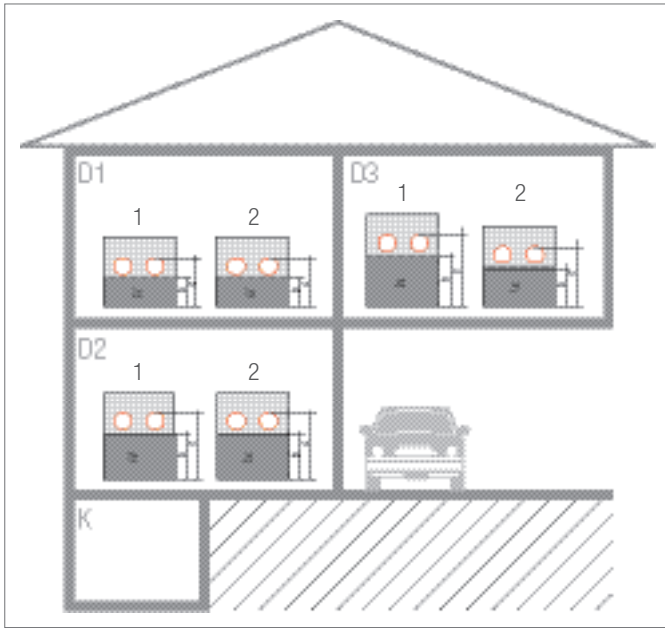
Technische gegevens

	Buisdraagmat RM 100	Buisdraagmat RM 150
Materiaal	Verzinkt draadstaal	Verzinkt draadstaal
Draaddikte	3 mm	3 mm
Lengte incl. randmazen	2050 mm	1950 mm
Breedte incl. randmazen	1050 mm	900 mm
Breedte van de randmazen aan een lange en korte zijde	50 mm	–
Effectief legoppervlak	2 m ²	1,75 m ²
Rastermaat (RM)	100 mm	150 mm
Legafstanden buisafmetingen 14–17 mm	naar wens	naar wens
Legafstanden buisafmetingen 20 mm	10 cm en veelvoud	15 cm en veelvoud



Afb. 3-51 Keerlus en keerbocht in het verwarmingsbuisregister
Montagevoorbeeld RAUTHERM S 17 x 2,0 VA 100 mm op RM 100

- 1 Keerbocht 90°
- 2 Omkeerlus
- 3 Draaiklem
- 4 Buisdraagmat
- 5 Buis



Afb. 3-52 Minimale isolatielaagopbouw bij buisdraagmatestelsysteem

- 1 met contactgeluidsisolatie (CGI)
- 2 zonder contactgeluidsisolatie (CGI)
- K Kelder

D1 **Isolatiesituatie 1:** Onderliggende verwarmde/gekoelde ruimte
 $R \geq 0,75 \text{ m}^2\text{K/W}$

D2 **Isolatiesituatie 2:** Onverwarmde/ongekoelde of met tussenpozen verwarmde/gekoelde onderliggende ruimte of rechtstreeks op de aarde
 $R \geq 1,25 \text{ m}^2\text{K/W}$
 (Bij een grondwaterspiegel $\leq 5 \text{ m}$ moet deze waarde worden verhoogd)

D3 **Isolatiesituatie 3:** Onderliggende ontwerp-buitentemperatuur:
 $-5 \text{ }^\circ\text{C} > T_a \geq -15 \text{ }^\circ\text{C}$
 $R \geq 2,00 \text{ m}^2\text{K/W}$



Deze minimale isolatie-eisen moeten onafhankelijk van de volgens het EPB/EPG vereiste isolatie van de gebouwmantel worden toegepast (zie 'Eisen aan de warmte-isolatie volgens het EPB/EPG en NBN/NEN EN 1264', p. 12) en gelden voor verwarmings- en koelsystemen.



Volgens DIN 18560-2, tabellen 1–4, kan bij een isolatielaag $\leq 40 \text{ mm}$ bij cementen dekvloeren de nominale dekvloerdikte met 5 mm worden verminderd.



De dekvloerdikte volgens DIN 18560 boven de buis, die voor dekvloer CT F4 en CT F5 vermeld wordt in de tabellen 1–4, kan met 10 mm worden verminderd wanneer

- de REHAU dekvloerveredeling NP 'Mini' wordt gebruikt en
- het mengrecept volgens onze instructies wordt uitgevoerd en
- een vakkundige plaatsing met machinale oppervlaktebewerking plaatsvindt.

	Isolatiesituatie 1		Isolatiesituatie 2		Isolatiesituatie 3	
	met CGI*	zonder CGI*	met CGI*	zonder CGI*	met CGI*	zonder CGI*
Extra isolatie (Zd)	Zd = 30 - 2 mm EPS 040 DES sg	Zd = 30 mm EPS 040 DEO dm	Zd = 50 - 2 mm EPS 040 DES sg	Zd = 50 mm EPS 040 DEO dm	Zd = 70 - 2 mm EPS 035 DES sg	Zd = 50 mm PUR 024 DEO dh
Hoogte isolatie	b = 28 mm	b = 30 mm	b = 48 mm	b = 50 mm	b = 68 mm	b = 50 mm
Opbouwhoogte bovenkant buis	c ₁₄ = 53 mm	c ₁₄ = 55 mm	c ₁₄ = 73 mm	c ₁₄ = 75 mm	c ₁₄ = 93 mm	c ₁₄ = 75 mm
	c ₁₆ = 55 mm	c ₁₆ = 57 mm	c ₁₆ = 75 mm	c ₁₆ = 77 mm	c ₁₆ = 95 mm	c ₁₆ = 77 mm
	c ₁₇ = 56 mm	c ₁₇ = 58 mm	c ₁₇ = 76 mm	c ₁₇ = 78 mm	c ₁₇ = 96 mm	c ₁₇ = 78 mm
	c ₂₀ = 59 mm	c ₂₀ = 61 mm	c ₂₀ = 79 mm	c ₂₀ = 81 mm	c ₂₀ = 99 mm	c ₂₀ = 81 mm

Tab. 3-29 Aanbevolen minimale isolatielaagopbouw

* CGI = ContactGeluidsisolatie

Aanbevolen minimale isolatielaagopbouw volgens DIN 18560-2

Oppervlaktelast [kN/m ²]		RAUTHERM S 14x1,5 mm	RAUTITAN flex 16x2,2 mm	RAUTHERM S 17x2,0 mm	RAUTHERM S 20x2,0 mm	Opbouwschema
≤ 2	Bedekking	c = 45 mm	c = 45 mm	c = 45 mm	c = 45 mm	
	Opbouwhoogte	h = 70 mm	h = 72 mm	h = 73 mm	h = 76 mm	
≤ 3	Bedekking	c = 65 mm	c = 65 mm	c = 65 mm	c = 65 mm	
	Opbouwhoogte	h = 90 mm	h = 92 mm	h = 93 mm	h = 96 mm	
≤ 4	Bedekking	c = 70 mm	c = 70 mm	c = 70 mm	c = 70 mm	
	Opbouwhoogte	h = 95 mm	h = 97 mm	h = 98 mm	h = 101 mm	
≤ 5	Bedekking	c = 75 mm	c = 75 mm	c = 75 mm	c = 75 mm	
	Opbouwhoogte	h = 100 mm	h = 102 mm	h = 103 mm	h = 106 mm	

Tab. 3-30 Opbouwhoogte dekvloer voor cementen dekvloer CT van buigtreksterkteklasse F4 volgens DIN 18560-2

Oppervlaktelast [kN/m ²]		RAUTHERM S 14x1,5 mm	RAUTITAN flex 16x2,2 mm	RAUTHERM S 17x2,0 mm	RAUTHERM S 20x2,0 mm	Opbouwschema
≤ 2	Bedekking	c = 40 mm	c = 40 mm	c = 40 mm	c = 40 mm	
	Opbouwhoogte	h = 65 mm	h = 67 mm	h = 68 mm	h = 71 mm	
≤ 3	Bedekking	c = 55 mm	c = 55 mm	c = 55 mm	c = 55 mm	
	Opbouwhoogte	h = 80 mm	h = 82 mm	h = 83 mm	h = 86 mm	
≤ 4	Bedekking	c = 60 mm	c = 60 mm	c = 60 mm	c = 60 mm	
	Opbouwhoogte	h = 85 mm	h = 87 mm	h = 88 mm	h = 91 mm	
≤ 5	Bedekking	c = 65 mm	c = 65 mm	c = 65 mm	c = 65 mm	
	Opbouwhoogte	h = 90 mm	h = 92 mm	h = 93 mm	h = 96 mm	

Tab. 3-31 Opbouwhoogte dekvloer voor cementen dekvloer CT van buigtreksterkteklasse F5 volgens DIN 18560-2

Oppervlaktelast [kN/m ²]		RAUTHERM S 14x1,5 mm	RAUTITAN flex 16x2,2 mm	RAUTHERM S 17x2,0 mm	RAUTHERM S 20x2,0 mm	Opbouwschema
≤ 2	Bedekking	c = 35 mm	c = 35 mm	c = 35 mm	c = 35 mm	
	Opbouwhoogte	h = 60 mm	h = 62 mm	h = 63 mm	h = 66 mm	
≤ 3	Bedekking	c = 50 mm	c = 50 mm	c = 50 mm	c = 50 mm	
	Opbouwhoogte	h = 75 mm	h = 77 mm	h = 78 mm	h = 81 mm	
≤ 4	Bedekking	c = 60 mm	c = 60 mm	c = 60 mm	c = 60 mm	
	Opbouwhoogte	h = 85 mm	h = 87 mm	h = 88 mm	h = 91 mm	
≤ 5	Bedekking	c = 65 mm	c = 65 mm	c = 65 mm	c = 65 mm	
	Opbouwhoogte	h = 90 mm	h = 92 mm	h = 93 mm	h = 96 mm	

Tab. 3-32 Opbouwhoogte dekvloer voor calciumsulfaat-vloidekvloer CAF van buigtreksterkteklasse F4 volgens DIN 18560-2

Oppervlaktelast [kN/m ²]		RAUTHERM S 14x1,5 mm	RAUTITAN flex 16x2,2 mm	RAUTHERM S 17x2,0 mm	RAUTHERM S 20x2,0 mm	Opbouwschema
≤ 2	Bedekking	c = 35 mm	c = 35 mm	c = 35 mm	c = 35 mm	
	Opbouwhoogte	h = 60 mm	h = 62 mm	h = 63 mm	h = 66 mm	
≤ 3	Bedekking	c = 45 mm	c = 45 mm	c = 45 mm	c = 45 mm	
	Opbouwhoogte	h = 70 mm	h = 72 mm	h = 73 mm	h = 76 mm	
≤ 4	Bedekking	c = 50 mm	c = 50 mm	c = 50 mm	c = 50 mm	
	Opbouwhoogte	h = 75 mm	h = 77 mm	h = 78 mm	h = 81 mm	
≤ 5	Bedekking	c = 55 mm	c = 55 mm	c = 55 mm	c = 55 mm	
	Opbouwhoogte	h = 80 mm	h = 82 mm	h = 83 mm	h = 86 mm	

Tab. 3-33 Opbouwhoogte dekvloer voor calciumsulfaat-vloidekvloer CAF van buigtreksterkteklasse F5 volgens DIN 18560-2

Oppervlaktelast [kN/m ²]		RAUTHERM S 14x1,5 mm	RAUTITAN flex 16x2,2 mm	RAUTHERM S 17x2,0 mm	RAUTHERM S 20x2,0 mm	Opbouwschema
≤ 2	Bedekking	c = 35 mm	c = 35 mm	c = 35 mm	c = 35 mm	
	Opbouwhoogte	h = 60 mm	h = 62 mm	h = 63 mm	h = 66 mm	
≤ 3	Bedekking	c = 40 mm	c = 40 mm	c = 40 mm	c = 40 mm	
	Opbouwhoogte	h = 65 mm	h = 67 mm	h = 68 mm	h = 71 mm	
≤ 4	Bedekking	c = 45 mm	c = 45 mm	c = 45 mm	c = 45 mm	
	Opbouwhoogte	h = 70 mm	h = 72 mm	h = 73 mm	h = 76 mm	
≤ 5	Bedekking	c = 50 mm	c = 50 mm	c = 50 mm	c = 50 mm	
	Opbouwhoogte	h = 75 mm	h = 77 mm	h = 78 mm	h = 81 mm	

Tab. 3-34 Opbouwhoogte dekvloer voor calciumsulfaat-vloidekvloer CAF van buigtreksterkteklasse F7 volgens DIN 18560-2

Warmtetechnische beproevingen

Het buisdraagmatsysteem is volgens NBN/NEN EN 1264 warmtetechnisch getest en gecertificeerd.



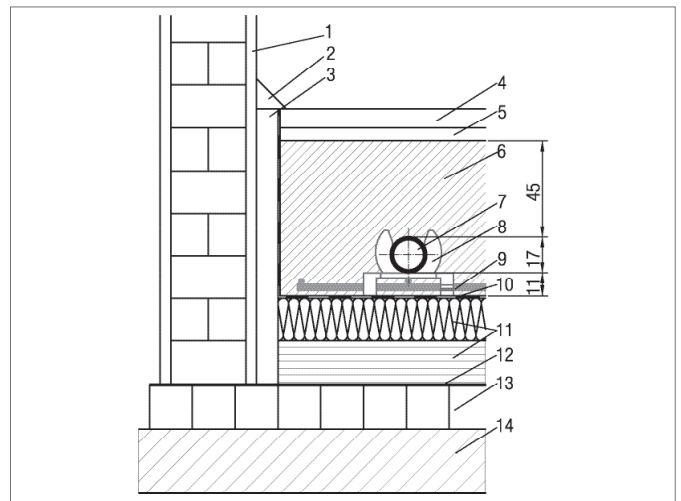
Registratienummer: 7 F 025



Bij het ontwerp en de montage van het buisdraagmatsysteem moeten de eisen van NBN/NEN EN 1264, deel 4, worden nageleefd.



Vermogensdiagrammen kunt u downloaden op de website www.rehau.be en www.rehau.nl



Afb. 3-53 Buisdraagmat met draaiklem voor bevestiging van de verwarmingsbuis RAUTHERM S

- 1 Binnenbepleistering
- 2 Plint
- 3 Randisoliestroom
- 4 Natuur- of kunststeenplaten
- 5 Mortelbed
- 6 Dekvloer volgens DIN 18560
- 7 Verwarmingsbuis RAUTHERM S
- 8 Draaiklem quattro
- 9 Buisdraagmat uit verzinkt draadstaal
- 10 Afdekkfolie volgens DIN 18560, NBN/NEN EN 1264
- 11 Warmte- en contactgeluidsisolatie
- 12 Vochtscherm (volgens DIN 18195)
- 13 Bouwvloer
- 14 Aarde



Afb. 3-54 Droog systeem



- Snelle plaatsing zonder verwondingsgevaar door in de fabriek opgebrachte warmtegeleidingsplaten
- Makkelijk en snel afkorten door geïntegreerde breukplaatsen
- Geen optilling van de warmtegeleidingsplaten bij het plaatsen van de verwarmingsleidingen
- Hoge weerstand bij het betreden van het gelegde oppervlak
- Lage opbouwhoogte

Systeemonderdelen

- Legplaat
 - VA 12,5 (voor randzones)
 - VA 25 (voor gebruikszones)
- Bochtplaat
 - VA 12,5 (voor randzones)
 - VA 25 (voor gebruikszones)
- Overgangsplaat
- Vulplaat
- Buisprofielnsnijder

Toepasbare buizen

- RAUTHERM S 16 x 2,0 mm
- RAUTITAN flex 16 x 2,2 mm
- RAUTITAN stabil 16,2 x 2,6 mm

Toebehoren

- Randisolatiestrook
- Afdekfolie
- Systeemisolatiematerialen



Het droge systeem is bedoeld voor gebruik met droge dekvloerelementen (zie hfdst.3.2.3, p. 14). Combinatie met natte dekvloeren volgens DIN 18560 is mogelijk.



Wanneer het droge systeem in combinatie met een droge dekvloer wordt gebruikt om te koelen, kan op de buis of aan de voor- of achterzijde van de gipsvezelplaten condensatie optreden. Om condensatie te voorkomen, moet de regelset verwarmen/koelen in combinatie met de dauwpuntbewaker of een andere regel- en bewakingstechniek worden toegepast.

Beschrijving

Het droge systeem is geschikt voor vloerverwarmingen van type B volgens DIN 18560 en NBN/NEN EN 13813 op massieve en houten balkvloeren.

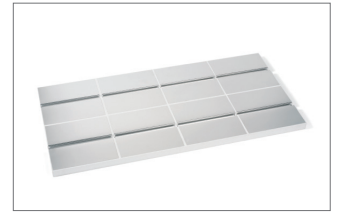
Alle systeemplaten van het droge systeem bestaan uit geëxpandeerd polystyreen EPS en voldoen aan de eisen van NBN/NEN EN 13163.

De legplaten zijn bovendien aan de bovenzijde voorzien van in de fabriek aangebrachte aluminium warmtegeleidingsprofielen voor de klembevestiging van de verwarmingsbuizen en voor de dwarse warmteverdeling. Dankzij geïntegreerde breukplaatsen kunnen de legplaten op de bouwplaats makkelijk en snel worden afgekort. De bochtplaten worden gebruikt om de verwarmingsbuizen ter hoogte van aangrenzende wanden om te keren.

Voor de overgang van VA 12,5 cm naar VA 25 cm wordt de overgangsplaat gebruikt.



Afb. 3-55 Legplaat VA 12,5



Afb. 3-56 Legplaat VA 25



Afb. 3-57 Bochtplaat VA 12,5



Afb. 3-58 Bochtplaat VA 25



Bij gebruik van het droge systeem in combinatie met een natte dekvloer moet de REHAU afdekfolie overlappend op de systeemplaten worden geplaatst. De folieoverlappingsen en de folieaanzet van de randisolatiestrook moeten zorgvuldig worden verlijmd.

De eisen aan een bijkomende warmte- en/of contactgeluidsisolatie die worden opgegeven bij gebruik van droge dekvloerelementen, gelden hierbij niet.

De maximale samendrukbaarheid van de warmte- en/of contactgeluidsisolatie in combinatie met natte dekvloeren mag met het oog op de plaatsbaarheid niet meer bedragen dan 3 mm.

De vulplaten zijn bedoeld voor de volgende zones:

- Vóór de verdeler (ca. 1 m omtrek)
- Ter hoogte van inspringingen, zuilen, ventilatieopeningen enz.
- Voor het opvullen van lege vlakken met een niet-rechthoekig grondvlak.



Afb. 3-59 Vulplaat

Met de buisprofielnsnijder worden ter plaatse individuele buisprofielen ingesneden in de vulplaten.



Afb. 3-60 Buisprofielnsnijder

Technische gegevens

TS-16 Systeemplaten/ Benaming	Droogverlegplaten VA 12,5 en 25	Bochtplaten VA 12,5 en 25 / Verloopp plaat	Vulplaat
	EPS 035 DEO dh met opgeplakte alu-warmtegeleidingsprofielen	EPS 035 DEO dh	EPS 035 DEO dh
Lengte [mm]	1000	250	1000
Breedte [mm]	500	500 / 375	500
Dikte [mm]	30	30	30
Warmtegeleidingscoëfficiënt [W/mK]	0,035	0,035	0,035
Warmteovergangswaarde [m²K/W]	0,80	0,80/0,70	0,85
Drukspanning bij 2 % [kPa]	45,0	45,0	60,0
Bouwmateriaalklasse volgens DIN 4102	B2	B1	B1
Brandgedrag volgens NBN/NEN EN 13501	E	E	E

Montage



OPGELET

Gevaar voor brandwonden en brand!

- Neem nooit het hete snijlemmet van de buisprofielsnijder vast.
- Laat de buisprofielsnijder niet onbewaakt ingeschakeld.
- Leg de buisprofielsnijder niet op een brandbare ondergrond.



Bij gebruik van droge dekvloerelementen mogen de contactgeluidsisolatiematerialen van REHAU niet met het droge systeem gecombineerd worden.

- Bij combinatie van contactgeluidsisolatie met EPS-warmte-isolatie moet eerst de warmte-isolatie worden geplaatst.
- Bij combinatie van contactgeluidsisolatie met PUR-warmte-isolatie moet eerst de contactgeluidsisolatie worden geplaatst.
- Volg de specifieke instructies van de fabrikant van droge dekvloerelementen inzake de gebruikte contactgeluidsisolatie.



Alle externe hulpmiddelen, zoals droog vulmateriaal, moeten door de fabrikant van de droge dekvloerelementen zijn goedgekeurd voor gebruik in combinatie met het droge systeem.

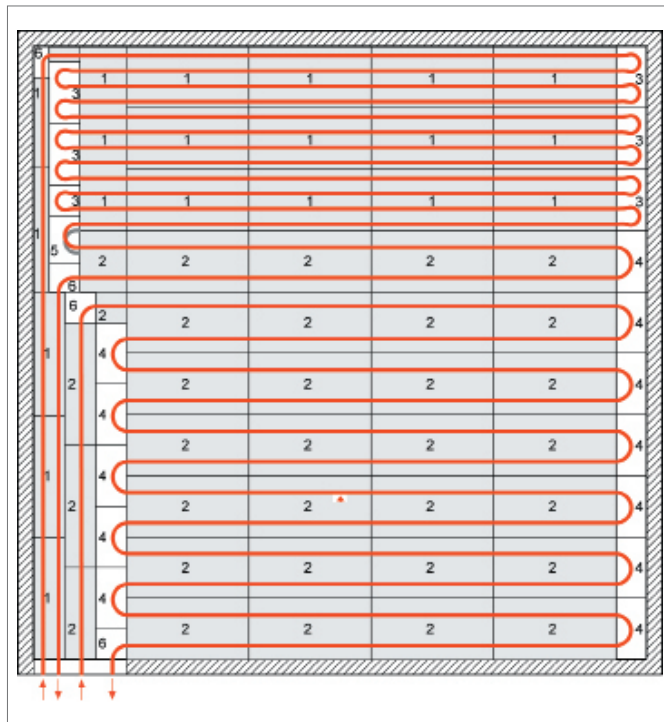
1. REHAU verdeelkast plaatsen.
2. REHAU verdelers inbouwen.
3. REHAU randisolatiestrook bevestigen.
4. REHAU systeemisolatiematerialen plaatsen indien nodig.
5. Systeemplaten sluitend plaatsen volgens het legplan (zie Afb. 3-61). Eventueel individuele buisprofielen insnijden in de vulplaten met de REHAU buisprofielsnijder.
6. Buis met een uiteinde aan de REHAU verdeler aansluiten.
7. Buis zonder spanning in de buisprofielen in de systeemplaten leggen.
8. Buis met het tweede uiteinde aan de REHAU verdeler aansluiten.
9. Eventueel noodzakelijke schuifhulsverbindingen in de bochtplaten gelijkliggend met de bovenkant van de bochtplaat indrukken of in de legplaat monteren door het warmtegeleidingsprofiel met een slijpschijf open te maken.
10. REHAU afdekfolie op het droge systeem boven de buis leggen.



Op houten balkvloeren alleen ademend antidoorleksysteem (bv. natron of bitumenpapier) aanbrengen wegens gevaar voor schimmelvorming.

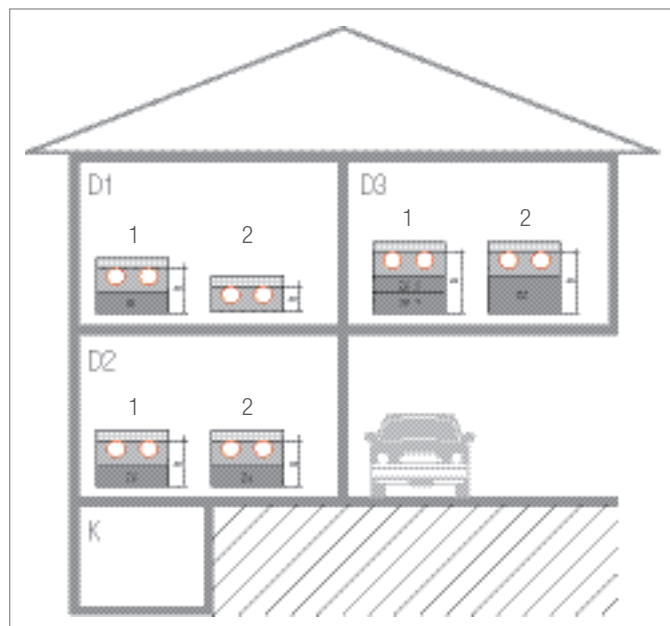
11. REHAU afdekfolie of antidoorleksysteem vastlijmen aan de folieaanzet van de REHAU randisolatiestrook.

Belangrijke aanwijzingen over principes en ontwerp vindt u in hoofdstuk 3.1 en hoofdstuk 3.2, p. 11.



Afb. 3-61 Voorbeeld van een legplan voor het droog systeem

- 1 Legplaat VA 12,5
- 2 Legplaat VA 25
- 3 Bochtplaat VA 12,5
- 4 Bochtplaat VA 25
- 5 Verloopplaat
- 6 Vulplaat



Afb. 3-62 Minimale isolatielaagopbouw bij het droog systeem

- 1 met contactgeluidsisolatie (CGI)
- 2 zonder contactgeluidsisolatie (CGI)
- K Kelder

D1 **Isolatiesituatie 1:**
 $R \geq 0,75 \text{ m}^2\text{K/W}$
 Onderliggende verwarmde ruimte

D2 **Isolatiesituatie 2:**
 $R \geq 1,25 \text{ m}^2\text{K/W}$
 (Bij een grondwaterspiegel $\leq 5 \text{ m}$ moet deze waarde worden verhoogd)
 Onverwarmde of met tussenpozen verwarmde onderliggende ruimte of rechtstreeks op de aarde

D3 **Isolatiesituatie 3:**
 $R \geq 2,00 \text{ m}^2\text{K/W}$
 Onderliggende ontwerp-buitentemperatuur:
 $-5 \text{ }^\circ\text{C} > T_0 \geq -15 \text{ }^\circ\text{C}$



Deze minimale isolatie-eisen moeten onafhankelijk van de volgens het EPB/EPG vereiste isolatie van de gebouwmantel worden toegepast (zie 'Eisen aan de warmte-isolatie volgens het EPB/EPG en NBN/NEN EN 1264', p. 12).



Volgens DIN 18560-2, tabellen 1–4, kan bij een isolatielaag $\leq 40 \text{ mm}$ bij cementen dekvloeren de nominale dekvloerdikte met 5 mm worden verminderd.



De dekvloerdikte volgens DIN 18560 boven de buis, die voor dekvloer CT F4 en CT F5 vermeld wordt in de tabel, kan met 10 mm worden verminderd wanneer

- de REHAU dekvloerveredeling NP 'Mini' wordt gebruikt en
- het mengrecept volgens onze instructies wordt uitgevoerd en
- een vakkundige plaatsing met machinale oppervlaktebewerking plaatsvindt.

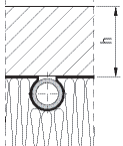
	Isolatiesituatie 1		Isolatiesituatie 2		Isolatiesituatie 3	
	met CGI	zonder CGI	met CGI	zonder CGI	met CGI	zonder TS CGI D
Extra isolatie (Zd)	Zd = 20 - 2 mm Houtvezel-/mineraalwolisolatie WLG 040	–	Zd = 20 - 2 mm Houtvezel-/mineraalwolisolatie WLG 040	Zd = 20 mm EPS 035 DEO	Zd 2 = 20 - 2 mm Houtvezel-/mineraalwolisolatie WLG 040 Zd 1 = 30 mm EPS 035 DEO	Zd = 50 mm EPS 035 DEO
Hoogte isolatie/Opbouwhoogte bovenkant buis	b = 48 mm	b = 30 mm	b = 48 mm	b = 50 mm	b = 78 mm	b = 80 mm

Tab. 3-35 Aanbevolen minimale isolatielaagopbouw



De toepassingsgebieden en opbouwhoogtematen van de droge dekvloerelementen zijn afzonderlijk weergegeven (zie Tab. 3-2, p. 14).

Aanbevolen minimale isolatielaagopbouw volgens DIN 18560-2

Oppervlaktelast [kN/m ²]	Cementen dekvloer CT Buigtreksterkteklasse		Calciumsulfaat-vloeidekvloer CAF Buigtreksterkteklasse			Opbouwschema
	F4	F5	F4	F5	F7	
≤ 2	h = 45 mm	h = 40 mm	h = 35 mm	h = 35 mm	h = 35 mm	
≤ 3	h = 65 mm	h = 55 mm	h = 50 mm	h = 45 mm	h = 40 mm	
≤ 4	h = 70 mm	h = 60 mm	h = 60 mm	h = 50 mm	h = 45 mm	
≤ 5	h = 75 mm	h = 65 mm	h = 65 mm	h = 55 mm	h = 50 mm	

Tab. 3-36 Opbouwhoogtematen dekvloer volgens DIN 18560-2 (met buis RAUTHERM S 16x2,0 mm of buis RAUTITAN flex 16x2,2 mm)

Warmtetechnische beproevingen

Het droge systeem TS-16 is volgens NBN/NEN EN 1264 warmtetechnisch getest en gecertificeerd.



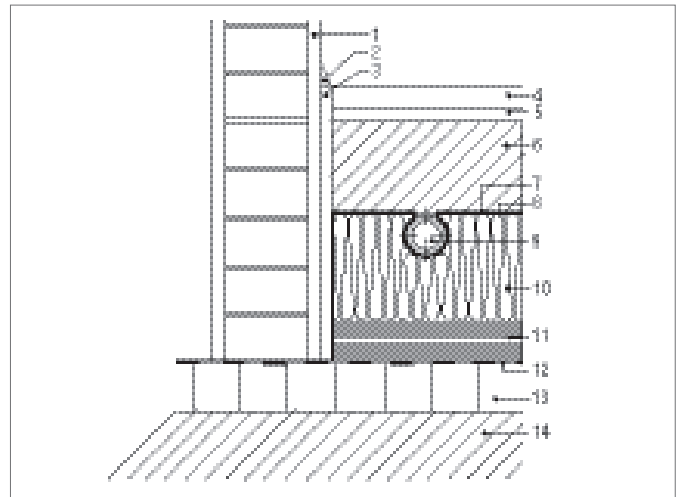
Registratienummer: 7 F 106



Bij het ontwerp en de montage van het droge systeem moeten de eisen van NBN/NEN EN 1264, deel 4, worden nageleefd.



Vermogensdiagrammen kunt u downloaden op de website www.rehau.be en www.rehau.nl



Afb. 3-63 Droog systeem met gemonteerde verwarmingsbuis RAUTHERM S

- 1 Binnenbepleistering
- 2 Plint
- 3 Randisolatiestrook
- 4 Natuur- of kunststeenplaten
- 5 Mortelbed
- 6 Droge dekvloer
- 7 Afdekfolie volgens DIN 18560, PE-folie of bitumenpapier
- 8 Warmtegeleidingsprofiel, op pos. 9 opgeplakt
- 9 Verwarmingsbuis RAUTHERM S
- 10 REHAU legplaat uit polystyreenschuim PS
- 11 Warmte- en contactgeluidsisolatie
- 12 Vochtscherm (volgens DIN 18195)
- 13 Bouwvloer
- 14 Aarde



Afb. 3-64 Droogbouwsysteem TS-14



- Geringe opbouwhoogte
- Makkelijk en snel afkorten van de warmtegeleidingslamellen door geïntegreerde breukplaatsen
- Optimale klemming van de bochtlamellen TS-14 dankzij naar binnen geknikte buisgeleidegheul.

Systeemonderdelen

- Basisplaat TS-14
- Warmtegeleidingslamel TS-14
- Bochtlamel TS-14
- Vulplaat TS-14

Toepasbare buizen

- RAUTHERM S 14 x 1,5 mm

Toebehoren

- Buisprofielsnijder
- Randisolatiestrook
- Afdekfolie
- Systeemisolatiematerialen



De basisplaat TS-14 is bedoeld voor gebruik met droge dekvloerelementen (zie Tab. 3-3, p. 15). Combinatie met natte dekvloeren volgens DIN 18560 is mogelijk.



Wanneer de basisplaat TS-14 in combinatie met een droge dekvloer wordt gebruikt om te koelen, kan op de buis of aan de voor- of achterzijde van de gipsvezelplaten condensatie optreden.

Om condensatie te voorkomen, moet de regelset verwarmen/koelen in combinatie met de dauwpuntbewaker of een andere regel- en bewakingstechniek worden toegepast.



Bij gebruik van de basisplaat TS-14 in combinatie met een natte dekvloer moet de REHAU afdekfolie overlappend op de systeemplaten worden geplaatst. De folieoverlappingsen en de folieaanzet van de randisolatiestrook moeten zorgvuldig worden verlijmd.

De eisen aan een bijkomende warmte- en/of contactgeluidsisolatie die worden opgegeven bij gebruik van droge dekvloerelementen, gelden hierbij niet.

De maximale samendrukbaarheid van de warmte- en/of contactgeluidsisolatie in combinatie met natte dekvloeren mag met het oog op de plaatsbaarheid niet meer bedragen dan 3 mm.

Beschrijving

De basisplaat TS-14 is geschikt voor vloerverwarmingen van type B volgens DIN 18560 en NBN/NEN EN 13813 op massieve en houten balkvloeren.

De basisplaat TS-14 en de vulplaat TS-14 bestaan uit geëxpandeerd polystyreen EPS en voldoen aan de eisen van NBN/NEN EN 13163.

Met de basisplaat TS-14 is een enkelvoudige meandervormige plaatsing met een plaatsingsafstand van 12,5 cm mogelijk.



Afb. 3-65 Basisplaat TS-14

De dwarse warmteverdeling vindt vrijwel over de volledige oppervlakte plaats door de warmtegeleidingslamellen TS-14 en de bochtlamellen TS-14.

Dankzij de breukplaatsen kunnen de warmtegeleidingslamellen TS-14 ter plaatse makkelijk en snel worden ingekort.

De warmtegeleidingslamellen TS-14 met OMEGA-groef worden stevig vastgezet in de basisplaat TS-14 met OMEGA-groef.

Ter hoogte van de bocht worden de bochtlamellen TS-14 gebruikt.



Afb. 3-66 Warmtegeleidingslamel TS-14



Afb. 3-67 Bochtlamel TS-14

De vulplaten TS-14 zijn bedoeld voor de volgende zones:

- Vóór de verdeler (ca. 1 m omtrek)
- Ter hoogte van inspringingen, zuilen, ventilatieopeningen enz.
- Voor het opvullen van lege vlakken met een niet-rechthoekig grondvlak.



Afb. 3-68 Vulplaat

Met de buisprofielnsnijder worden ter plaatse individuele buisprofielen ingesneden in de vulplaten.



Afb. 3-69 Buisprofielnsnijder

Technische gegevens

Systeemplaten/Benaming	Basisplaat TS-14 VA 12,5 cm	Vulplaat TS-14
Materiaal	EPS 035 DE0 dh	EPS 035 DE0 dh
Lengte [mm]	1000	1000
Breedte [mm]	500	500
Dikte [mm]	25	25
Warmtegeleidingscoëfficiënt λ [W/mK]	0,035	0,035
Warmteovergangswaarde $[m^2K/W]$	0,50	0,70
Drukspanning bij 2 % [kPa]	60,0	60,0
Bouwmateriaalklasse volgen DIN 4102	B1	B1
Brandgedrag volgens NEN EN 13501	E	E

Montage



OPGELET

Gevaar voor brandwonden en brand!

- Neem nooit het hete snijlemmet van de buisprofielsnijder vast.
- Laat de buisprofielsnijder niet onbewaakt ingeschakeld.
- Leg de buisprofielsnijder niet op een brandbare ondergrond.



Bij gebruik van droge dekvloerelementen mogen de contactgeluidsisolatiematerialen van REHAU niet met de basisplaat TS-14 gecombineerd worden.

- Bij combinatie van contactgeluidsisolatie met EPS-warmte-isolatie moet eerst de warmte-isolatie worden geplaatst.
- Bij combinatie van contactgeluidsisolatie met PUR-warmte-isolatie moet eerst de contactgeluidsisolatie worden geplaatst.
- Volg de specifieke instructies van de fabrikant van droge dekvloerelementen inzake de gebruikte contactgeluidsisolatie.



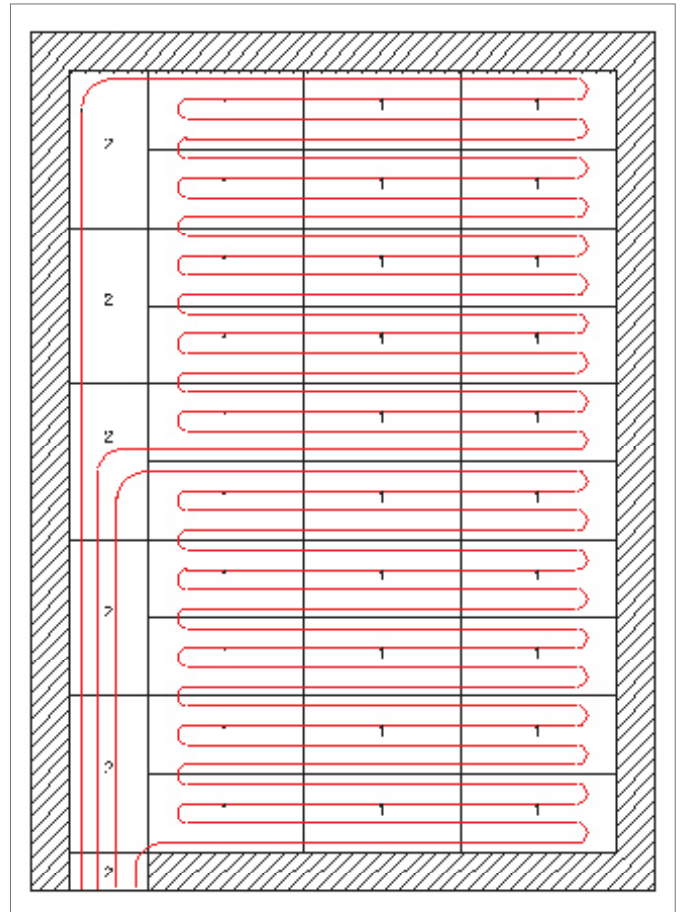
Alle externe hulpmiddelen, zoals droog vulmateriaal, moeten door de fabrikant van de droge dekvloerelementen zijn goedgekeurd voor gebruik in combinatie met het droge plaatsingssysteem.

1. REHAU verdeelkast plaatsen.
2. REHAU verdelers inbouwen.
3. REHAU randisolatiestrook bevestigen.
4. REHAU systeemisolatiematerialen plaatsen indien nodig.
5. Systeemplaten sluitend plaatsen volgens het schema (zie Afb. 3-70). Eventueel individuele buisprofielen insnijden in de vulplaten met de REHAU buisprofielsnijder.
6. Warmtegeleidingslamellen TS-14 in de basisplaten TS-14 klemmen.
7. Buis met een uiteinde aan de REHAU verdeler aansluiten.
8. Buis zonder spanning in de OMEGA-groeven van de warmtegeleidingslamellen en in de randzones in de bochtlamellen TS-14 klemmen.
9. Eventueel noodzakelijke schuifhulsverbindingen niet ter hoogte van de bochtlamellen TS-14 noch ter hoogte van de warmtegeleidingslamellen TS-14 plaatsen.
10. Buis met het tweede uiteinde aan de REHAU verdeler aansluiten.
11. REHAU afdekfolie op de systeemplaten boven de buis leggen.



Op houten balkvloeren alleen ademend antidoorleksysteem (bv. natron of bitumenpapier) toepassen wegens gevaar voor schimmelvorming.

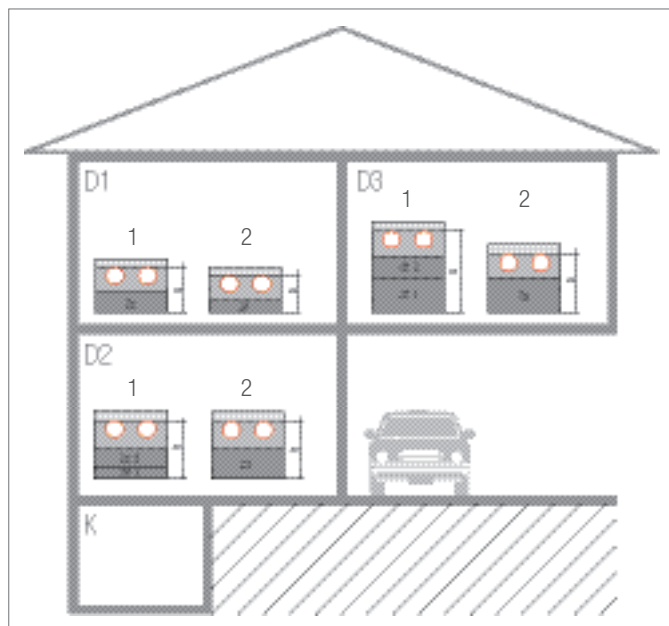
12. REHAU afdekfolie of antidoorleksysteem vastlijmen aan de folieaanzet van de REHAU randisolatiestrook.



Afb. 3-70 Voorbeeld van een legplan voor de droogbouwwerlegsysteem TS-14

- 1 Basisplaat TS-14 met ingeklemde warmtegeleidings- en bochtlamellen TS-14
- 2 REHAU vulplaat

Belangrijke aanwijzingen over principes en ontwerp vindt u in hoofdstuk 3.1 en hoofdstuk 3.2, p. 11.



Afb. 3-71 Minimale isolatielaagopbouw bij systeem basisplaat TS-14

- 1 met contactgeluidsisolatie (CGI)
- 2 zonder contactgeluidsisolatie (CGI)
- K Kelder

D1 Isolatiesituatie 1:

$$R \geq 0,75 \text{ m}^2\text{K/W}$$

Onderliggende verwarmde ruimte

D2 Isolatiesituatie 2:

$$R \geq 1,25 \text{ m}^2\text{K/W}$$

(Bij een grondwaterspiegel ≤ 5 m moet deze waarde worden verhoogd)
 Onverwarmde of met tussenpozen verwarmde onderliggende ruimte of rechtstreeks op de aarde

D3 Isolatiesituatie 3:

$$R \geq 2,00 \text{ m}^2\text{K/W}$$

Onderliggende ontwerp-buitentemperatuur:
 $-5 \text{ }^\circ\text{C} > T_o \geq -15 \text{ }^\circ\text{C}$



Deze minimale isolatie-eisen moeten onafhankelijk van de volgens het EPB/EPG vereiste isolatie van de gebouwmantel worden toegepast (zie 'Eisen aan de warmte-isolatie volgens het EPB/EPG en NBN/NEN EN 1264', p. 12).



De dekvloerdikte volgens DIN 18560 boven de buis, die voor dekvloer CT F4 en CT F5 vermeld wordt in de tabellen 1–4, kan met 10 mm worden verminderd wanneer

- de REHAU dekvloerveredeling NP 'Mini' wordt gebruikt en
- het mengrecept volgens onze instructies wordt uitgevoerd en
- een vakkundige plaatsing met machinale oppervlaktebewerking plaatsvindt.

	Isolatiesituatie 1		Isolatiesituatie 2		Isolatiesituatie 3	
	met CGI*	zonder CGI*	met CGI*	zonder CGI*	met CGI*	zonder CGI*
Extra isolatie (Zd)	Zd = 20 - 2 mm Houtvezel-/mineraalwolisolatie WLG 040	Zd = 10 mm EPS 035 DEO dh	Zd 2 = 20 - 2 mm Houtvezel-/mineraalwolisolatie WLG 040 Zd 1 = 10 mm EPS 035 DEO dh	Zd = 30 mm EPS 035 DEO dh	Zd 2 = 20 - 2 mm Houtvezel-/mineraalwolisolatie WLG 040 Zd 1 = 40 mm PUR 024 DEO dh	Zd = 40 mm PUR 024 DEO dh
Hoogte isolatie/Opbouwhoogte bovenkant buis	b = 43 mm	b = 35 mm	b = 53 mm	b = 55 mm	b = 83 mm	b = 65 mm

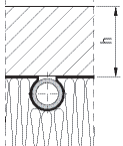
Tab. 3-37 Aanbevolen minimale isolatielaagopbouw

* CGI = ContactGeluidsisolatie



De toepassingsgebieden en opbouwhoogtematen van de droge dekvloerelementen zijn afzonderlijk weergegeven (zie Tab. 3-2, p. 14).

Aanbevolen minimale isolatielaagopbouw volgens DIN 18560-2

Oppervlaktelast [kN/m ²]	Cementen dekvloer CT Buigtreksterkteklasse		Calciumsulfaat-vloeidekvloer CAF Buigtreksterkteklasse			Opbouwschema
	F4	F5	F4	F5	F7	
≤ 2	h = 45 mm	h = 40 mm	h = 35 mm	h = 35 mm	h = 35 mm	
≤ 3	h = 65 mm	h = 55 mm	h = 50 mm	h = 45 mm	h = 40 mm	
≤ 4	h = 70 mm	h = 60 mm	h = 60 mm	h = 50 mm	h = 45 mm	
≤ 5	h = 75 mm	h = 65 mm	h = 65 mm	h = 55 mm	h = 50 mm	

Tab. 3-38 Opbouwhoogtematen dekvloer volgens DIN 18560-2 (met buis RAUTHERM S 14x1,5 mm)

Warmtetechnische beproevingen

Het droogbouwverlegstelsel TS-14 is volgens NBN/NEN EN 1264 warmtetechnisch getest en gecertificeerd.



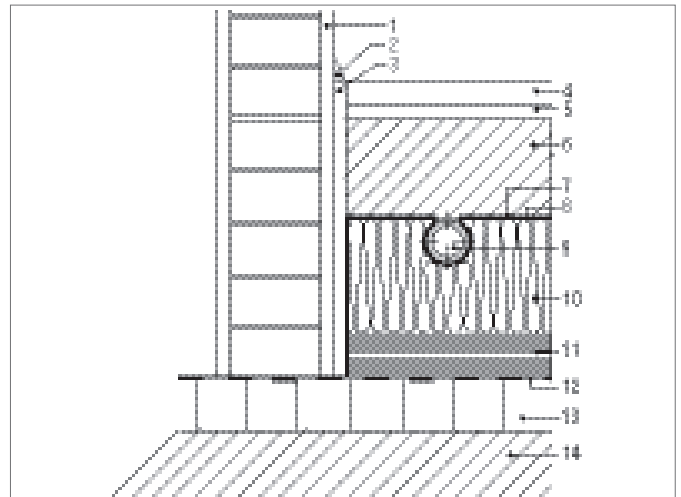
Registratienummer: 7 F 186



Bij het ontwerp en de montage van het droogbouwverlegstelsel TS-14 moeten de eisen van NBN/NEN EN 1264, deel 4, worden nageleefd.



Vermogensdiagrammen kunt u downloaden op de website www.rehau.be en www.rehau.nl



Afb. 3-72 Droogbouwverlegstelsel TS-14 met gemonteerde verwarmingsbuis RAUTHERM S

- 1 Binnenbepleistering
- 2 Plint
- 3 Randisoliestroom
- 4 Natuur- of kunststeenplaten
- 5 Mortelbed
- 6 Droge dekvloer
- 7 Afdekkfolie volgens DIN 18560, PE-folie of bitumenpapier
- 8 Warmtegeleidingsprofiel, op pos. 9 vastgeklemd
- 9 RAUTHERM S buis
- 10 REHAU legplaat uit polystyreenschuim PS
- 11 Warmte- en contactgeluidsisolatie
- 12 Vochtscherm (volgens DIN 18195)
- 13 Bouwvloer
- 14 Aarde



Afb. 3-73 Vloerklemrail in natte constructie



- Snelle en flexibele buisinstallatie
- Flexibele verbindingsmogelijkheden voor vloerverwarmingsvelden
- Lage vloeropbouw
- Betrouwbare buisfixatie

Toepassingsgebied

Renovatie van woongebouwen, met name in kleine ruimten op bestaande keramische vloeren van badkamers en keukens of op dekvloeren. Met name voor gebruik in combinatie met waterige egalisatie- en nivelleringspecies voor een lage opbouwhoogte.

Systeemonderdelen

- Klemrail 10
- Dubbele klem 10
- Overgang 10 x R 1/2"
- Koppeling gelijk 10
- Schuifhuls 10
- Reduceerkoppeling 17 - 10
- Reduceerkoppeling 20 - 10
- T-stuk 17- 10 - 17
- T-stuk 20- 10 - 20

Toepasbare buizen

- RAUTHERM S 10,1 x 1,1 mm
- RAUTHERM S 17 x 2,0 mm als aansluitleiding
- RAUTHERM S 20 x 2,0 mm als aansluitleiding

Toebehoren

- Randisolatiestrook 80 mm
- Beschermbuis 12/14
- Beschermbuis 17
- Beschermbuis 20
- Dilatatievoegprofiel

Beschrijving

De klemrail 10 bestaat uit slagvast en zeer sterk polypropyleen. Ze dient voor de fixatie van de mediumvoerende buizen op een bestaande draagkrachtige ondergrond, bv. tegels en dekvloeren. Plaatsingsafstanden van 2,5 cm en veelvouden daarvan zijn mogelijk.

De torsiebestendige onderplaat van de klemrail heeft een laagdikte van 4 mm bij een totale hoogte van 13 mm.

De dubbele klem 10 wordt ter hoogte van de keerbechten gebruikt om de buis stevig te fixeren.

De vloerverwarmings-/koelvelden worden uitgevoerd met de RAUTHERM S buis met nominale diameter 10,1 x 1,1 mm.



Afb. 3-74 Klemrail 10

Met de T-stukken kunnen verschillende vloerverwarmings-/koelvelden volgens het Tichelmann-principe tot één verwarmingskring worden samengevoegd en aan een uitgang van de verwarmingskringverdeler worden aangesloten.

De randisolatiestrook dient om de uitzetting van de gebruikte egalisatiespecie mogelijk te maken. De randisolatiestrook wordt overeenkomstig de instructies van de fabrikant van de egalisatiespecie rondom bevestigd.

Met de beschermbuizen worden de aansluitleidingen veilig en zonder beschadiging van de buis vanuit de egalisatiespecie in de verdeelkast naar binnen gevoerd.



Afb. 3-75 Dubbele beugel 10



Afb. 3-76 Fittingen

Montage-instructies vloer



De buizen worden volgens een enkelvoudig of dubbel meandervormig patroon geplaatst.

1. REHAU verdeelkast plaatsen.
2. REHAU verwarmingskringverdelers inbouwen.
3. REHAU randisolatiestrook rondom bevestigen.



Voor de bevestiging van de klemrail 10 en de dubbele beugel 10 kunnen gewone nagel- of slagpluggen 6 x 40 of voor deze toepassing geschikte bevestigingsmiddelen worden gebruikt.

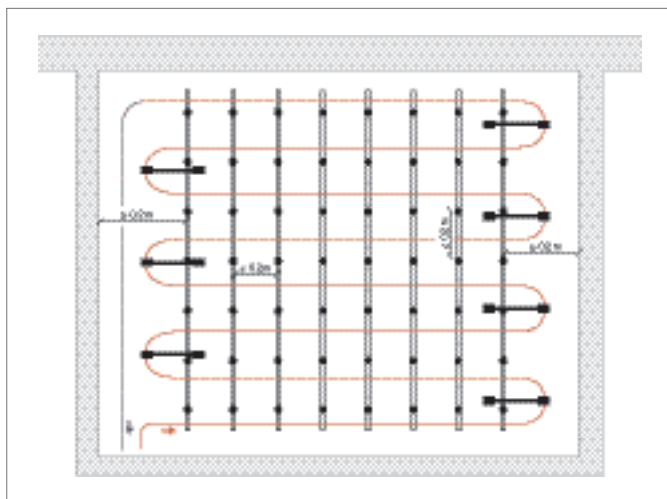
4. Stofvrije ondergrond voorbehandelen.
5. Klemrails op de bestaande ondergrond fixeren. Houd hierbij de volgende afstanden aan:
 - Tussen twee rails: ≤ 40 cm
 - Tussen een rail en hoek van de ruimte of het begin van het verwarmingsveld: min. 20 cm
 - Tussen de bevestigingspunten van de rail: ≤ 20 cm
6. Aparte toevoeringen zo nodig in stukken klemrail 10 fixeren.
7. Dubbele beugels op ondergrond fixeren.
8. Vloerverwarmings-/koelveld met de geplande verlegafstand tot stand brengen.
9. RAUTHERM S buis in de klemrail 10 en in de dubbele beugel 10 vastklikken.
10. Aansluitleidingen zo nodig volgens de geldende voorschriften isoleren.
11. Aansluitleidingen aan de verwarmingskringverdelers aansluiten.



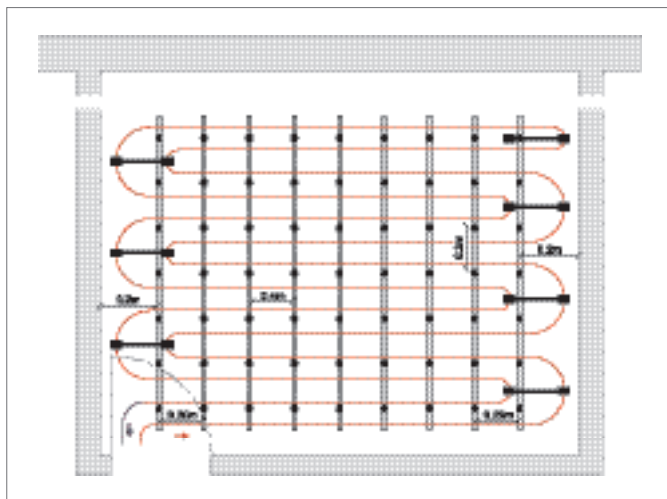
Bij gebruik van waterige egalisatiespecie moet op een vlakke buisverlegging worden gelet. De buisverlegging moet daarom met zo weinig mogelijk rotatie plaatsvinden.



Om ontoelaatbare buisverhoging te voorkomen ter hoogte van de keerbocht, moet de dubbele beugel stevig op de ondergrond worden bevestigd.



Afb. 3-77 Enkelvoudig meandervormig patroon, VA 10 (bovenaanzicht vloeroppervlakte)



Afb. 3-78 Dubbel meandervormig patroon, VA 5 (bovenaanzicht vloeroppervlakte)

Planning en coördinatie

Vooraf moet rekening worden gehouden met de volgende punten:

- Vroegtijdige coördinatie tussen verwarmingsinstallateur en vloerverlegger in verband met afwerking en voorbehandeling van de te bekleden vlakken.
- Voldoende droogtijd voor de egalisatiespecie

Eisen aan de ondergrond van de vloer



De ondergrond van de vloer moet voldoen aan de eisen van DIN 18202.

De ondergrond van de vloer moet aan de volgende eisen voldoen:

- Effen, trillingsvrij
- Draagkrachtig en stevig
- Vormvast en stroef
- Vrij van oplosmiddelen
- Vrij van onzuiverheden
- Versleten ondergronden moeten worden verwijderd
- Oude vloerbedekkingen zoals tapijt, laminaat, linoleum enz. moeten volledig worden verwijderd
- Gelijmatig zuigend
- Ruw, droog en stofvrij
- Minimale vloertemperatuur van 5 tot 15 °C naargelang de fabrikant van de egalisatiemassa
- Minimale kamertemperatuur van 5 tot 18 °C naargelang de fabrikant van de egalisatiemassa

Voorbehandeling ondergrond

De voorbehandeling van de ondergrond dient voor de sterke en duurzame binding tussen egalisatiemassa of nivelleringsmassa en ondergrond, en moet vóór de installatie worden overeengekomen tussen de verwarmingsinstallateur en de vloerverlegger.

Hierbij moeten de volgende punten worden afgesproken:

- Voordat de grondlaag wordt aangebracht, moet alle hak- en boorwerk voltooid zijn.
- Bestaande ondergrond controleren
- Fouten en scheuren moeten vakkundig worden gerepareerd
- Verwijderen/beschermen van corrosiegevoelige metalen delen
- Stofvrij maken
- Opbrengen van de grondlaag/voorstrijklaag/dekvloergrondlaag volgens instructies van de fabrikant



De instructies van de fabrikanten van de egalisatiespecie ten aanzien van het gebruik en de verwerking van hun producten moeten te allen tijde in acht worden genomen.

Oppervlaktetemperaturen

De volgende maximaal toelaatbare oppervlaktetemperaturen volgens NBN/NEN EN 1264 moeten in acht worden genomen.

- Vloer-verwarmen:
 - Gebruikszone 29 °C
 - Badkamers 33 °C
 - Randzones 35 °C
- Vloer-koelen:
 - Oppervlaktetemperatuur van ≥ 19 °C



Voor het ontwerp en de uitvoering moeten de min. en max. toelaatbare bedrijfstemperaturen volgens de fabrikanten van de egalisatiespecie in acht worden genomen.

Warmte-/contactgeluidsisolatie



In principe dienen de thermische isolatie-eisen aan de Energieprestaties en Binnenklimaat (EPB) voor België en de NEN 7120 Energieprestatie van gebouwen (EPG) voor Nederland te voldoen. De vereiste contactgeluidsisolatie dient te voldoen aan de normen met betrekking tot akoestiek voor gebouwen (voor België: NBN S 01-400-1, NBN S 01-400 en NBN S 01-401, NBN S 01-400-2 - en voor Nederland: NEN 5077) en de actuele Technische Informatie oppervlakverwarming/-koeling.

Dit systeem is ontwikkeld voor gebruik op bestaande draagkrachtige ondergronden die aan deze normen voldoen.

Groote vloerverwarmingsveld en hydraulische aansluiting

De maximale verwarmingsveldgrootte en hydraulische aansluitvarianten in natte opbouw voorzien zoals bij REHAU wandverwarming/-koeling. Zie hoofdstuk '4.2.3.5 Verwarmingsveldgrootte' op pagina 74.

Vermogensaanduidingen



Vermogensdiagrammen kunt u downloaden op de website www.rehau.be en www.rehau.nl en raadplegen op de volgende pagina's.

Voor klemrail 10 voor vloerverwarming/-koeling in natte opbouw zijn in de vermogensdiagrammen en -tabellen de relaties en verbanden tussen verwarmings-/koelvermogen, plaatsingsafstanden en vloerbedekking weergegeven. De diagrammen en tabellen zijn voor egalisatiespecies opgesteld met de parameters boven de buistop:

- Warmtegeleiding $\lambda \leq 1,2 \text{ W/mK}$
- alsook voor egalisatiespeciesbedekking $\leq 10 \text{ mm}$

Regeltechniek

De gebruikte regeltechniek stemt overeen met die van de oppervlakverwarmings-/koelsystemen van REHAU.

Bepaling van het drukverlies

De drukverliezen van de buizen uit VPE, met name voor de verwarmingsbuis RAUTHERM S 10,1 x 1,1 mm, zijn weergegeven in het drukverliesdiagram (zie Afb. 8-2, pagina 105).

Aanwijzingen voor inbedrijfstelling

De inbedrijfstelling van de vloerklemrail 10 in natte opbouw omvat de volgende stappen:

- Spoelen, vullen en ontluichten
- Druktest
- Verwarmingstest

De specifieke aanwijzingen zoals bij de REHAU wandverwarming/-koeling in natte opbouw met betrekking tot de egalisatiespecies moeten in acht worden genomen.

Egalisatiespecies



De verwerkingsvoorschriften en toegelaten toepassingsgebieden van de fabrikant van de egalisatiespecies moeten zorgvuldig in acht worden genomen.

Voor vochtige ruimten zijn gipsgebonden egalisatiespecies slechts beperkt geschikt.

Bij houten ondergronden is het gebruik van egalisatiespecies beperkt. Hier moeten absoluut de instructies van de fabrikant in acht worden genomen.

De permanente bedrijfstemperaturen van egalisatie- en nivelleringspecies op cementbasis liggen tussen +45 °C en +50 °C. Species op gipsbasis mogen slechts tot een maximale permanente bedrijfstemperatuur van +45 °C worden verwarmd.

Plaatsing van voegen



Een foutieve plaatsing en uitvoering van voegen is bij vloerconstructies de vaakst voorkomende oorzaak voor schade aan de dekvloer.



In aansluiting op DIN 18560 tot NBN/NEN EN 1264 geldt dat:

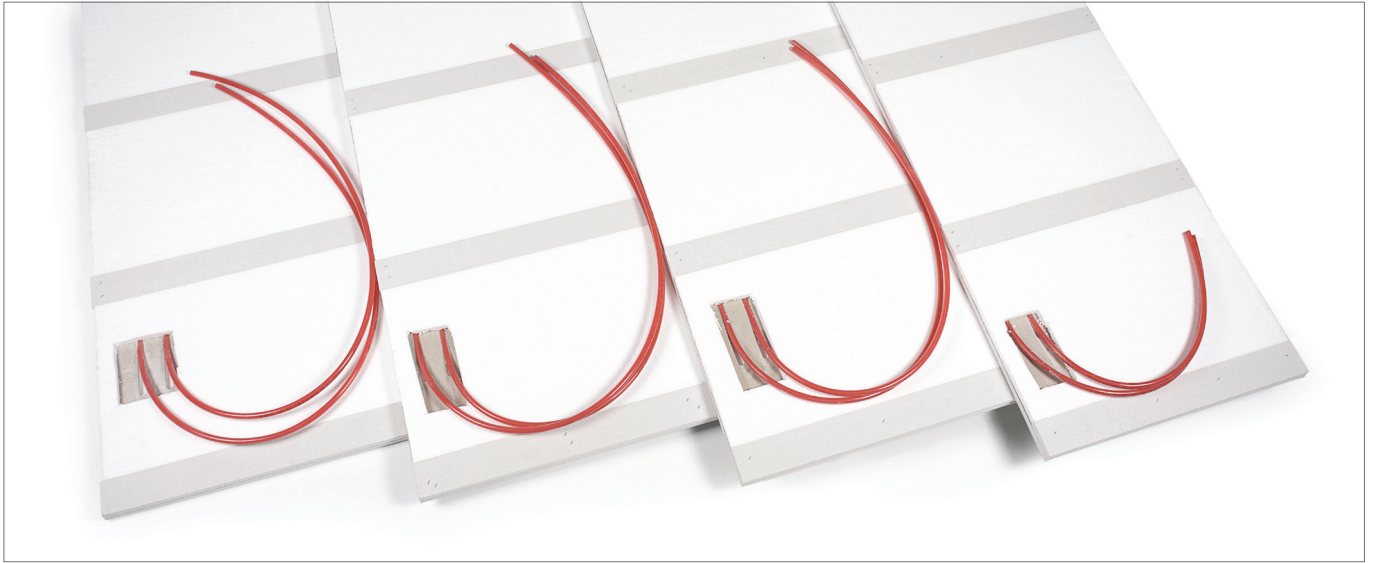
- De ontwerper een voegenplan moet opstellen en als onderdeel van het bestek aan de uitvoerder moet bezorgen.
- Verwarmde egalisatiespecies moeten naast de omtrekscheiding door randisolatiestroken ook op de volgende plaatsen door voegen worden gescheiden:
 - bij vlakken $> 40 \text{ m}^2$ of
 - bij zijden $> 8 \text{ m}$ of
 - bij zijdeverhoudingen $a/b > 1/2$
 - over dilatatievoegen van de constructie
 - bij sterk verspringende vlakken

Vloerbedekkingen

Bij harde bedekkingen moeten de voegen doorlopen tot aan de bovenkant van de bedekking. Dit wordt ook aanbevolen voor zachte toplagen. Overleg met de vloerbedekkingsleverancier is altijd absoluut noodzakelijk.

4 PLAATSINGSSYSTEMEN VOOR PLAFOND EN WAND

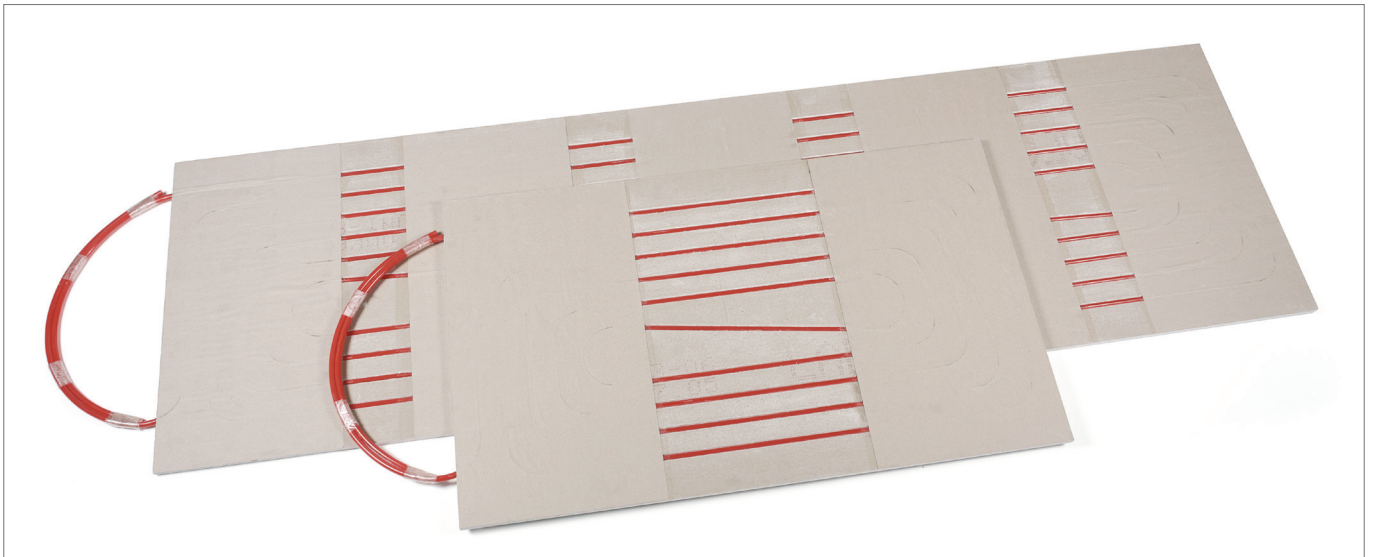
Stralingsverwarmings-/koelplafond in droge opbouw



Wandverwarming/-koeling in natte opbouw



Wandverwarming/-koeling in droge opbouw



INHOUD

4	Plaatsingssystemen voor plafond en wand	57	4.2	REHAU wandverwarming/-koeling in natte opbouw.	69
4.1	Koelplafonds		4.2.1	Systeembeschrijving	69
	(enkel verkrijgbaar in Nederland).	59	4.2.1.1	Montage-instructies wand.	70
4.1.1	Systeembeschrijving	59	4.2.1.2	Wandverwarmingspleisters	71
4.1.1.1	Systeemonderdelen.	59	4.2.2	Grondbeginselen wandinstallatie	72
4.1.1.2	Toepasbare buizen	59	4.2.2.1	Normen en richtlijnen	72
4.1.1.3	Beschrijving	59	4.2.2.2	Plaatselijke voorwaarden	72
4.1.1.4	Toepassingsgebieden	59	4.2.2.3	Toepassingsgebieden	72
4.1.2	Montage	61	4.2.2.4	Installatieconcepten.	72
4.1.2.1	Voorwaarden in verband met het gebouwklimaat.	61	4.2.3	Ontwerp	73
4.1.2.2	Opslag	61	4.2.3.1	Extra benodigde coördinatie.	73
4.1.2.3	Montageverloop	61	4.2.3.2	Eisen brandveiligheid en geluidsdemping	73
4.1.3	Oppervlaktebehandeling	64	4.2.3.3	Thermische randvoorwaarden.	73
4.1.3.1	Ondergrond.	64	4.2.3.4	Warmte-isolatie.	74
4.1.3.2	Primer	64	4.2.3.5	Grootte van verwarmingsvelden	74
4.1.3.3	Behang en pleisterwerk.	64	4.2.3.6	Hydraulische aansluiting	75
4.1.3.4	Verven en lakken	65	4.2.3.7	Vermogensdiagrammen.	75
4.1.3.5	Opsporen van mediumvoerende buizen	65	4.2.3.8	Regeltechniek	75
4.1.4	Voegen en aansluitingen	65	4.2.3.9	Bepaling van het drukverlies	75
4.1.4.1	Glijdende wandaansluiting	65	4.2.3.10.	Aanwijzingen voor inbedrijfstelling.	75
4.1.4.2	Dilatatievoeg	66	4.3	REHAU wandverwarming/-koeling in droge opbouw	76
4.1.5	Ontwerp	66	4.3.1	Systeembeschrijving	76
4.1.5.1	Ontwerpdocumenten	66	4.3.2	Montage	77
4.1.5.2	Verwarmings-/koelvermogen	66	4.3.3	Oppervlaktebehandeling	79
4.1.5.3	Ontwerpinstructies	66	4.3.4	Voegen en aansluitingen	80
4.1.5.4	Aansluiting	67	4.3.5	Ontwerp	81
4.1.5.5	Basisbeginselen voor de planning van de voegen	67			
4.1.5.6	Regeltechniek	68			
4.1.5.7	Comfort	68			

4.1 Koelplafonds

(enkel verkrijgbaar in Nederland)

4.1.1 Systeembeschrijving



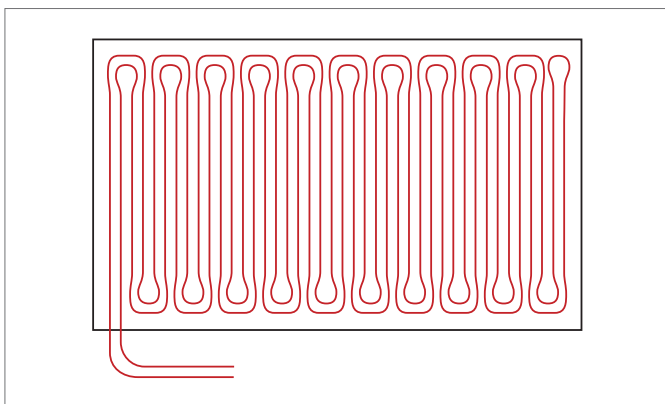
- Hoog koelvermogen tot 76 W/m²
- Geschikt voor verwarming en koeling
- Hoge bezettingsgraden door vier plaatformaten
- Goede verwerking door stijve sandwichconstructie
- Eenvoudige plaatsing door voorgeboord bevestigingsraster
- Korte montagetijd door kant-en-klaar plafondelement

4.1.1.1 Systeemonderdelen

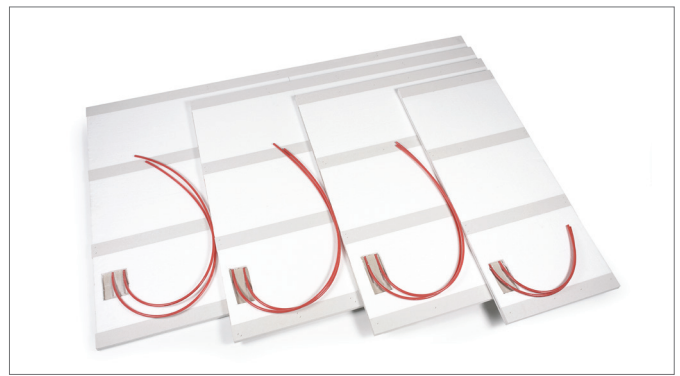
- Koelplafond
- Plafondelement 2000 x 1200 x 30 mm / 2,5 m²
- Plafondelement 1500 x 1200 x 30 mm / 1,88 m²
- Plafondelement 1000 x 1200 x 30 mm / 1,25 m²
- Plafondelement 500 x 1200 x 30 mm / 0,63 m²
- Knelkoppeling 10
- Overgang met wartelmoer 10
- Koppeling gelijk 10
- Schuifhuls 10
- Schuifhuls 17, 20, 25, 32
- Koppeling gereduceerd 17-10, 20-10, 25-10, 32-10
- Overgang met buitendraad 10-R ½
- T-stuk 17-10-17 / 20-10-20 / 25-10-25 / 32-10-32
- Cliphalfschaal 16 / 17 / 20 / 25 / 32

4.1.1.2 Toepasbare buizen

- RAUTHERM S 10,1 x 1,1 mm
- RAUTHERM S als aansluitleiding:
 - 17 x 2,0 mm
 - 20 x 2,0 mm
 - 25 x 2,3 mm
 - 32 x 2,9 mm



Afb. 4-1 Koelplafond in droge opbouw



Afb. 4-2 Verkrijgbare plaatformaten

4.1.1.3 Beschrijving

De basis van het koelplafond is een gipsplaat volgens DIN 18180/NEN EN 520. Het koelplafond bestaat uit een gipsplaat met ingefreesde groeven en ingewerkte RAUTHERM S buizen 10,1 x 1,1 mm met een plaatsingsafstand van 45 mm in een dubbel meanderpatroon. De op de achterzijde aangebrachte polystyreenisolatie EPS 035 en verstevigingsstroken van gipskarton garanderen een eenvoudige montage. Dankzij vier plafondelementen van verschillende grootte kan zelfs in ruimten met veel hoeken een hoge bezettingsgraad met actieve koeloppervlakte worden bereikt. Inactieve delen van de onderzijde van het plafond kunnen met gewone gipskartonplaten met een dikte van 15 mm in twee lagen worden gesloten. De halfronde afgeschuinde kant HRAK aan de zijden die evenwijdig lopen met de aangebrachte verstevigingsstroken, vereenvoudigt de afwerking van de onderzijde van het plafond.

4.1.1.4 Toepassingsgebieden

Het koelplafond is bedoeld voor een toepassing als verlaagd plafond in gebouwen.



Het koelplafond biedt een brandgedrag van klasse B-s1, d0 volgens NEN EN 13501. De producten zijn **niet** geschikt voor een brandwerend plafond met brandweerstandsklasse F30 tot F90 of hoger! De eisen inzake preventieve en bouwkundige brandbeveiliging in de eerste vluchtwegen of ontsnappingsroutes moeten in acht worden genomen!

De plafondelementen zijn geschikt voor gebruik in huishoudelijke en bedrijfsomgevingen zoals kantoor- en administratiegebouwen zonder vochtbelasting. De systemen zijn niet geschikt voor gebruik in vochtige ruimten van welke aard ook, zoals industriële natte ruimten, sauna's en zwembaden. Uitzonderingen zijn wc- en toiletruimten zonder douches.

Type verwarmings-/koelplafond	Eenheid	Koelplafond
Standaard koelvermogen volgens NEN EN 14240 (8 K) ¹⁾	W/m ²	51,7
Standaard koelvermogen volgens NEN EN 14240 (10 K) ¹⁾	W/m ²	66,0
Standaard verwarmingsvermogen in aansluiting op NEN EN 14037 (10 K) ¹⁾	W/m ²	53,3
Standaard verwarmingsvermogen in aansluiting op NEN EN 14037 (15 K) ¹⁾	W/m ²	82,6
Brandgedrag van de klassen volgens NEN EN 13501	–	B-s1, d0

Elementoppervlakte	m ²	2,40	1,80	1,20	0,60
Thermisch actieve elementoppervlakte	m ²	2,10	1,60	1,00	0,50
Lengte ²⁾ (lange zijde)	mm	2000	1500	1000	500
Breedte ²⁾ (korte zijde)	mm	1200	1200	1200	1200
Dikte ²⁾	mm	30	30	30	30
Elementgewicht	kg	42,5	32,0	21,0	10,7
Buislengte	m	48	37	23	11
Drukverlies element bij m = 25 kg/m ²	Pa (mbar)	17.800 (178)	8.500 (85)	2.700 (27)	415 (4)
Koelvermogen element (8 K) ³⁾	W	108	83	52	26
Koelvermogen element (10 K) ³⁾	W	138	105	66	33
Verwarmingsvermogen element (10 K) ³⁾	W	112	85	53	27
Verwarmingsvermogen element (15 K) ³⁾	W	173	132	82	41

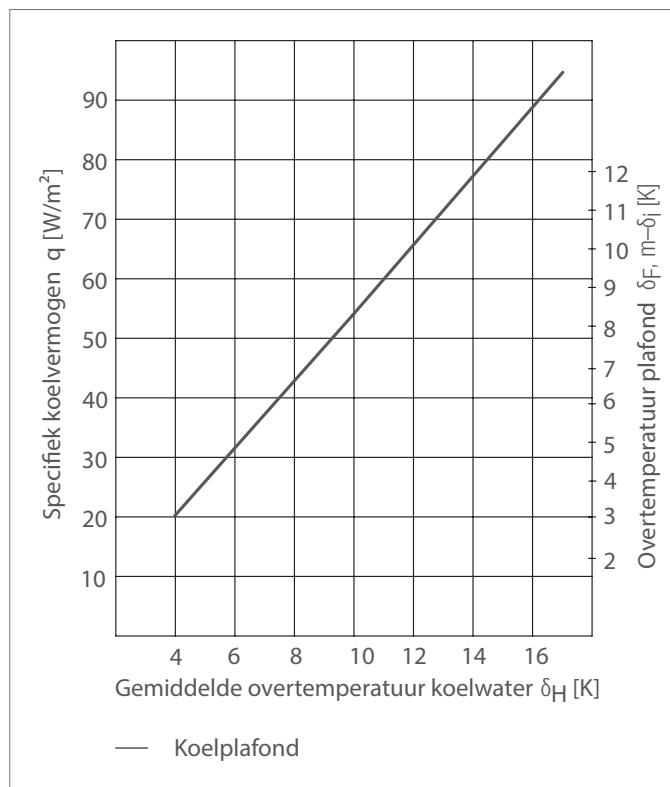
¹⁾ Volgens de verwarmings-/koelnorm hebben de waarden betrekking op 1 m² actieve oppervlakte

²⁾ De opgegeven afmetingen en toleranties stemmen overeen met de eisen van NEN EN 520

³⁾ Verwarmings-/koelvermogen voor de volledige elementoppervlakte

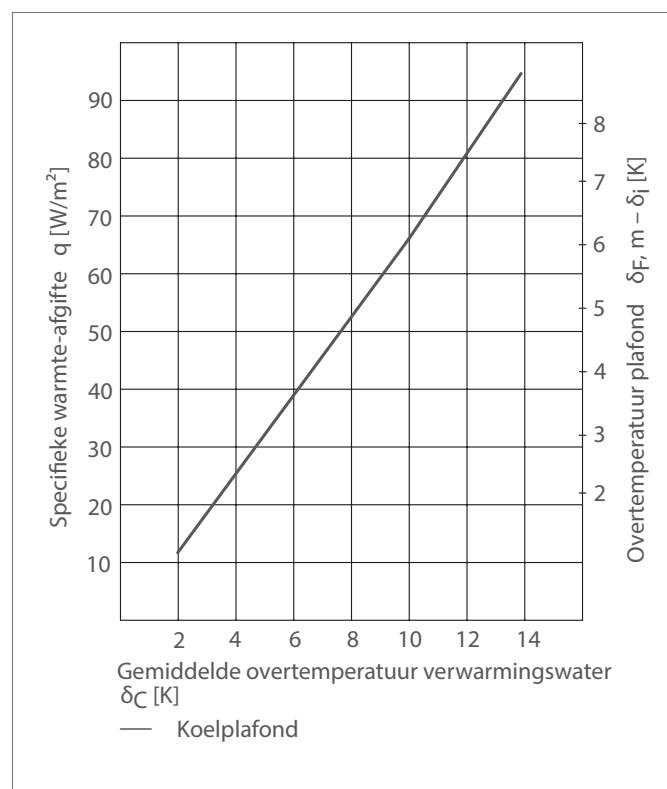
Koelvermogen volgens NEN EN 14240

Het koelvermogen heeft betrekking op 1 m² actieve koeloppervlakte



Verwarmingsvermogen in aansluiting op NEN EN 14037

Het verwarmingsvermogen heeft betrekking op 1 m² actieve verwarmingsoppervlakte



4.1.2 Montage

4.1.2.1 Voorwaarden in verband met het gebouwklimaat

Uit jarenlange ervaring is gebleken dat het gunstigste klimaat voor de verwerking van gipsplaten een relatieve luchtvochtigheid tussen 40 % en 70 % en een kamertemperatuur boven +10 °C is.



Bekledingen met producten op basis van gipsplaten mogen niet worden toegepast bij een langdurige relatieve luchtvochtigheid van meer dan 70 % in het gebouw.

Na de montage moeten de plafondelementen worden beschermd tegen langdurige vochtinwerking. Daarom is het noodzakelijk na voltooiing van de montagewerkzaamheden voor voldoende ventilatie te zorgen in de gebouwen. Men dient te voorkomen rechtstreeks warme of koude lucht tegen de onderzijde van het plafond te blazen. Indien warm asfalt als dekvloer gebruikt is, mag pleisterwerk pas na afkoeling van de dekvloer worden verricht. Snel en bruusk opwarmen van de ruimten in de winter moet worden vermeden, omdat anders ten gevolge van lengteveranderingen spanningsscheuren of opbollingen kunnen ontstaan aan de onderzijde van het plafond.



Vooraf pleister- en dekvloerwerken leiden tot een forse toename van de relatieve luchtvochtigheid en moeten voltooid zijn voordat gestart wordt met de droogbouwwerkzaamheden.

4.1.2.2 Opslag

Het koelplafond en de fittingen moeten worden beschermd tegen vochtinwerking. Gipsproducten moeten altijd droog worden bewaard. Om vervorming en breuken te voorkomen, moeten de plafondelementen vlak worden opgeslagen, bv. op pallets of op houten balkjes op een afstand van ca. 35 cm. Onoordeelkundige opslag van de plafondelementen, bv. verticaal, leidt tot vervormingen die een correcte montage in gevaar kunnen brengen.



Bij opslag van de platen in het gebouw moet het draagvermogen van de vloer in acht worden genomen. Twintig plafondelementen van 2.000 x 1.200 mm vertegenwoordigen een gewicht van ca. 850 kg.

4.1.2.3 Montageverloop

1. Bevestiging van het leidingnetwerk aan het ruwbouwplafond
2. Plaatsen van de onderconstructie
3. Bevestiging van de actieve plafondelementen aan de onderconstructie
4. Aansluiting van de plafondelementen aan de verdeelleidingen
5. Spoelen en uitvoeren van de druktest
6. Zo nodig volledig isoleren van de verdeel- en aansluitleidingen
7. Montage van de inactieve plafonddelen
8. Dichtsmeren van de onderzijde van het plafond
9. Oppervlaktebehandeling van de onderzijde van het plafond

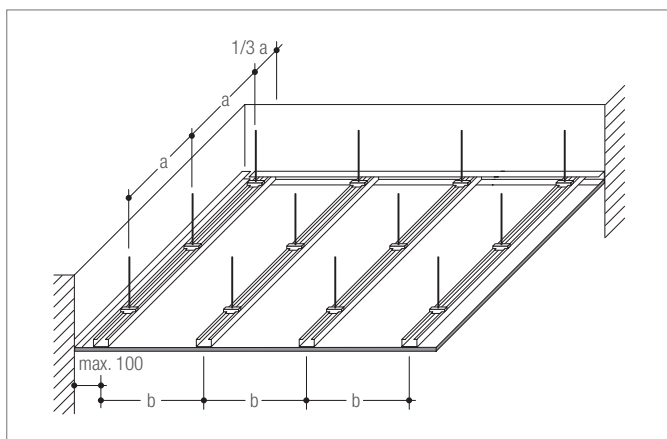
Onderconstructie

Het koelplafond is geschikt voor montage op metalen onderconstructies volgens DIN 18181. Onderconstructies op basis van metalen profielen kunnen in twee verschillende varianten worden uitgevoerd:

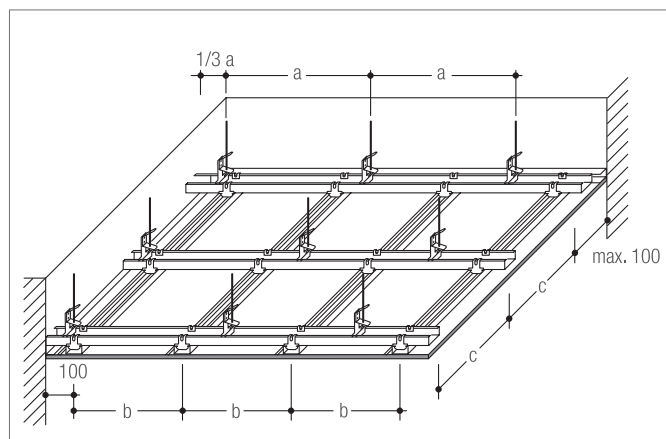
- Rechtstreeks bevestigde metalen onderconstructie (zie Afb. 4-3)
- Opgehangen metalen onderconstructie (zie Afb. 4-4)



De onderconstructie in de vorm van metalen onderconstructie moet in staat zijn het oppervlaktegewicht van het koelplafond van ca. 17 kg/m² te dragen.



Afb. 4-3 Rechtstreeks bevestigde metalen onderconstructie volgens DIN 18181
Wandaansluitingen zie Afb. 4-9



Afb. 4-4 Opgehangen metalen onderconstructie volgens DIN 18181
Wandaansluitingen zie Afb. 4-9

Onderconstructievariant	Rechtstreeks bevestigde metalen onderconstructie (zie Afb. 3-3)	Opgehangen metalen onderconstructie (zie Afb. 3-4)
Afhangers	a	1000 mm
Basisprofiel	b	overbodig
Draagprofiel	c	417 mm evenwijdig aan lange plaatzijde

Tab. 4-1 Overspanning bij metalen onderconstructies voor horizontale vlakken en dakhellingen 10 – 50°

Voor de uitvoering van de metalen onderconstructie worden CD-profielen 60 x 27 x 0,6 mm aanbevolen

Voor opgehangen plafondconstructies kunnen gewone afhangers volgens DIN 18181, zoals noniushangers, bandijzers met gaten of gleuven, draadafhangers of directe afhangers worden gebruikt. Voor de bevestiging van deze onderconstructies aan massieve plafonds moeten pluggen en bevestigingsmiddelen worden gebruikt die geschikt en toegelaten zijn voor de betreffende toepassing en belasting.

De onderlinge verbinding van metalen basis- en draaglatten moet plaatsvinden met daarvoor geschikte toebehoren van de CD-profielfabrikant. Meer informatie over de uitvoering vindt u in de betreffende bouwtechnische documentatie van de CD-profielfabrikant.

De eisen aan de verschillende uitvoeringswijzen van onderconstructies m.b.t. de afmetingen van de basis- en draagprofielen en de toelaatbare overspanning vindt u in Tab. 4-1.



De draagprofielen van de onderconstructie moeten altijd evenwijdig lopen met de opgebrachte verstevigingsstroken van de plafondelementen. De draagprofielen mogen uitsluitend op de stroken gipskarton worden bevestigd die op de bovenzijde van de koelplafondelementen zijn aangebracht.



Afb. 4-5 Gemonteerd plafondelement

Transport

De plafondelementen worden op pallets geleverd. Op de bouwplaats moeten ze verticaal worden gedragen of met geschikte transportmiddelen worden verplaatst.



Men dient te vermijden het koelplafond met de polystyreenisolatie 'naar onder' te dragen.

Bevestiging van de koelplafondelementen

Het is zinvol voor de montage van de plafondelementen een mechanische platenheffer te gebruiken. De montage van het koelplafond is met behulp van dit apparaat mogelijk door slechts één monteur.



De bevestiging van het **koelplafond** mag uitsluitend met standaard snelbouwschroeven met de volgende kenmerken gebeuren in de daarvoor voorziene voorboringen aan de zichtzijde:

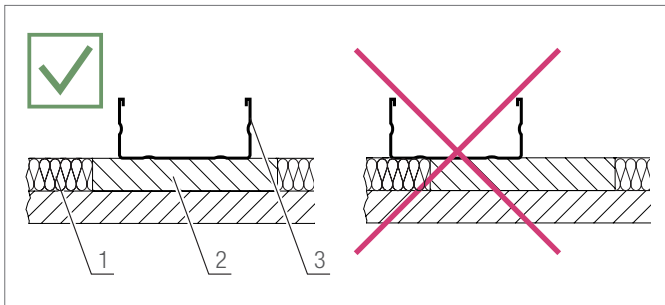
- Schroeflengte: 55 mm
- Diameter: 3,9 mm
- Schroefdraad: grof

Het gebruik van een droogbouwschroefmachine met diepteaanslag wordt aanbevolen.

Schroeven buiten de voorziene bevestigingspunten kunnen de ingewerkte RAUTHERM S buizen 10,1 x 1,1 mm beschadigen. De montage van de plafondelementen gebeurt met de zichtbare kartonzijde naar de ruimte gekeerd. De bevestiging van de plafondelementen met snelbouwschroeven mag enkel plaatsvinden ter hoogte van de op de rugzijde aangebrachte gipskartonstroken. Schroeven in de zones van de op de achterzijde aangebrachte polystyreenisolatie kunnen breuken veroorzaken.



Bij de montage van het koelplafond mogen geen kruisvoegen ontstaan. Er moet een zijdelingse verspringing van minimaal 400 mm worden aangehouden.



Afb. 4-6 Correcte bevestiging van de plafondelementen

- 1 Isolatie
- 2 Gipskartonstrook
- 3 CD-profiel

Inactieve plafonddelen

De inactieve plafonddelen kunnen worden uitgevoerd met gewone gipskartonplaten met een dikte $s = 15$ mm in twee lagen. De onderconstructie moet in deze delen voldoende draagkrachtig zijn.



Inbouwelementen zoals lampen, ventilatioosters of sprinklers, kunnen uitsluitend in de thermisch inactieve plafonddelen worden ingebouwd. Hier moet al rekening mee worden gehouden tijdens het ontwerp van de onderzijde van het plafond.



Bij de planning van inbouwelementen moeten zo nodig veiligheidsafstanden in acht worden genomen ten aanzien van de koelplafondelementen. Houd hierbij rekening met de instructies van de fabrikanten van de inbouwelementen.

Afwerking

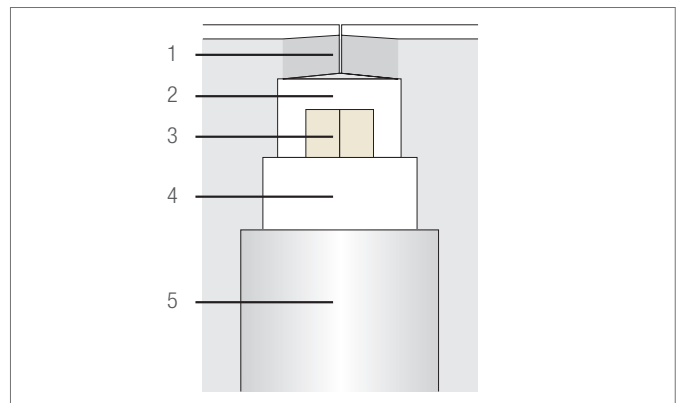
De halfronde afgeschuinde kanten van het koelplafond en de schroefkoppen moeten over het algemeen worden dichtgesmeerd. De korte zijden van de platen moeten worden afgeschuind en moeten vóór de afwerking met een vochtige kwast of spons worden gereinigd. Alle plaatvoegen moeten stofvrij zijn.

De basis van het REHAU koelplafond wordt gevormd door de gipsplaat 'La-Dura Premium' van de firma Siniat.

Daarom worden in de volgende tabel de aangewezen materialen per fase vermeld.

Fase	Koelplafond
1. Eerste afwerkfase	Filler X60
2. Wapeningsstrook aanbrengen	Papieren wapeningsstrook ¹⁾
3. Tweede afwerkfase	Filler X60
4. Zo nodig finishen	Siniat finisher

¹⁾ Om blaasvorming te voorkomen, moet de papieren wapeningsstrook vooraf worden bevochtigd



Afb. 4-7 Afwerking met wapeningsstrook

- 1 HR AK-kant
- 2 1e afwerkfase
- 3 Wapeningsstrook
- 4 2e afwerkfase
- 5 Zo nodig finishen

Spoelen, vullen en ontluichten

Het spoelen moet meteen na de montage van de actieve koelplafondelementen plaatsvinden. Als afsluiting van het vullen dient men de afzonderlijke leidingsecties hydraulisch in te regelen. Dit geldt zowel bij een Tichelmann-principe als bij een rechtstreekste aansluiting op de verdeler.



Om de luchtbellens te verwijderen, moet voor de ontluchting een minimaal debiet gewaarborgd zijn. Dit bedraagt 0,8 l/min., wat overeenkomt met een stroomsnelheid van 0,2 m/s.

Druktest

De druktest moet plaatsvinden na de ontluchting van het leidingstelsel. Ze moet worden uitgevoerd en geregistreerd volgens het druktestprotocol van REHAU oppervlakteverwarming/-koeling. Bij vorstgevaar moeten passende maatregelen worden getroffen om vorstschade aan het leidingstelsel te voorkomen. Dit kan bv. door middel van bouwverwarming of door gebruik van antivriesmiddelen.



Druktestprotocollen kunt u downloaden op de website www.rehau.nl.



De ontluchting van het leidingstelsel en de druktest zijn belangrijke voorwaarden voor de inbedrijfstelling van het koelplafond.

4.1.3 Oppervlaktebehandeling

4.1.3.1 Ondergrond

De ondergrond, d.w.z. de naar de ruimte gekeerde zijde van de plafondelementen inclusief de voegen, moet voldoen aan de effenheidseisen volgens DIN 18202. Bovendien moet hij droog zijn, draagkrachtig en vrij van stof en vuil.



Bij gebruik van speciaal behang, glanzende bekledingen, indirecte verlichting of strijklicht, gelden er bijzondere eisen voor de effenheid van de ondergrond. In zulke gevallen moet de volledige onderzijde van het plafond worden geplamuurd.

De uitvoeringsinstructies van de kwaliteitsniveaus Q3 of Q4 moeten absoluut worden nageleefd.

4.1.3.2 Primer

Voor de verdere afwerking met verf of behang, moeten de plafondelementen en de geplamuurde delen met een geschikte primer worden behandeld. Het verschil in zuigkracht tussen karton en voegplamuur wordt door de primer opgeheven. Wanneer gipskartonplaten rechtstreeks met dispersieverf worden geschilderd, kunnen door het absorptiegedrag kleurafwijkingen en -schakeringen ontstaan. Bij volgende lagen kan de verf afbladderen.

4.1.3.3 Behang en pleisterwerk

Vóór het behangen is het raadzaam een laag behangprimer aan te brengen. Dit vergemakkelijkt bij latere renovaties het verwijderen van het behang.



Gebruik voor behang uitsluitend lijmen op basis van zuivere methylcellulose.

4.1.3.4 Verven en lakken

Het koelplafond kan met kunststofgebonden rol- en spatelpleister worden afgewerkt. Hiervoor moeten grond- of hechtlagen worden gebruikt volgens de instructies van de fabrikant.



Bij het ontwerp moet rekening worden gehouden met een daling van het vermogen door het opbrengen van rol- of spatelpleister.

De meeste gangbare dispersieverven zijn geschikt. De verf kan worden aangebracht met de kwast, rol of spuit, na een voorbehandeling met een primer.

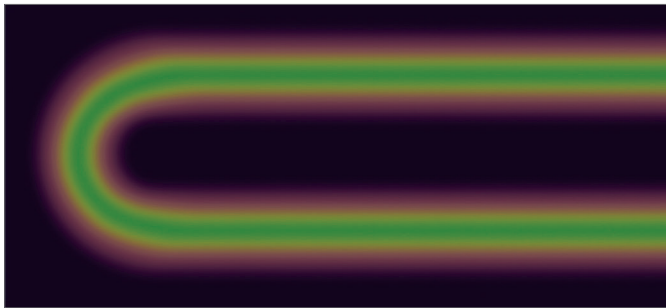


Coatings op minerale basis, zoals kalk-, waterglas- en silicaatverven, zijn niet geschikt.

Kartonvezels die niet gefixeerd werden door de grondlaag, moeten vóór het opbrengen van de verf worden verwijderd. Bij laklagen wordt een 2-laagse bedekking aanbevolen. De instructies i.v.m. de speciale afwerking van kwaliteitsniveau 4 moeten absoluut worden nageleefd.

4.1.3.5 Opsporen van mediumvoerende buizen

De mediumvoerende buizen kunnen worden opgespoord met behulp van thermofolie. Daarvoor wordt de thermofolie op het betreffende vlak gelegd en worden de plafondelementen ingeschakeld. De thermofolie kan meermaals worden gebruikt.



Afb. 4-8 Opsporen van mediumvoerende buizen met thermofolie

4.1.4 Voegen en aansluitingen

Voegen en aansluitingen moeten reeds tijdens de ontwerpfase in aanmerking worden genomen. De basisbeginselen voor de planning van de voegen staan beschreven in hoofdstuk 4.3.5, p. 81.

Er moet rekening worden gehouden met de volgende constructieve en ontwerpprincipes:

- Dilatatievoegen van het gebouw moeten constructief met gelijke bewegingsmogelijkheid worden overgenomen in de onderzijde van het plafond, door middel van uitzet- of dilatatievoegen.
- De plafondvlakken moeten in overeenstemming met DIN 18181 om de 10 m zowel in de lengte- als de dwarsrichting worden begrensd door uitzet- of dilatatievoegen.
- Opgehangen plafondbekledingen moeten constructief worden gescheiden van geïntegreerde steunen en inbouwelementen zoals verlichtingsarmaturen.
- Voegen moeten worden voorzien bij uitgesproken doorsnede-varianten van het plafondoppervlak, zoals verbredingen van de gang of inspringende wanden.

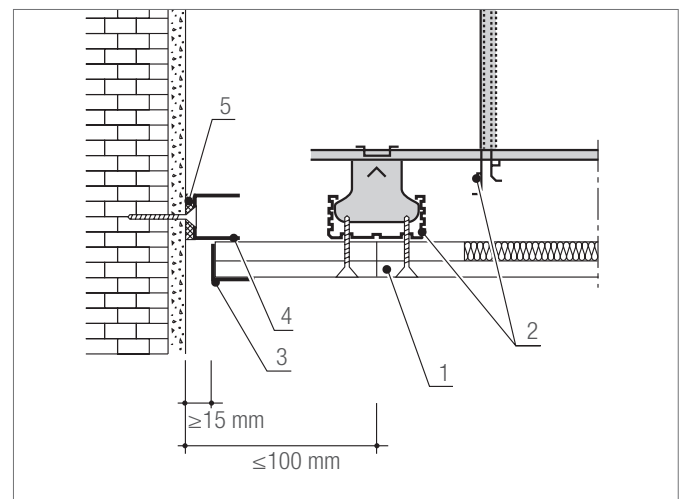
Bij de uitvoering van het koelplafond kunnen de volgende soorten voegen en aansluitingen worden toegepast.

4.1.4.1 Glijdende wandaansluiting

De wandaansluiting van de plafondelementen aan ruimteomsluitende vlakken moet verplicht glijdend worden uitgevoerd. De temperatuurgebonden horizontale uitzetting van de plafondelementen wordt in deze glijdende aansluitingen gecompenseerd. Het plafond aansluitprofiel is zichtbaar ter hoogte van de glijdende voeg. De kopse zijde van het koelplafond kan worden afgedekt met een randprofiel.



De draaglatten mogen maximaal op een afstand van 10 cm van het aangrenzende wandvlak zitten.

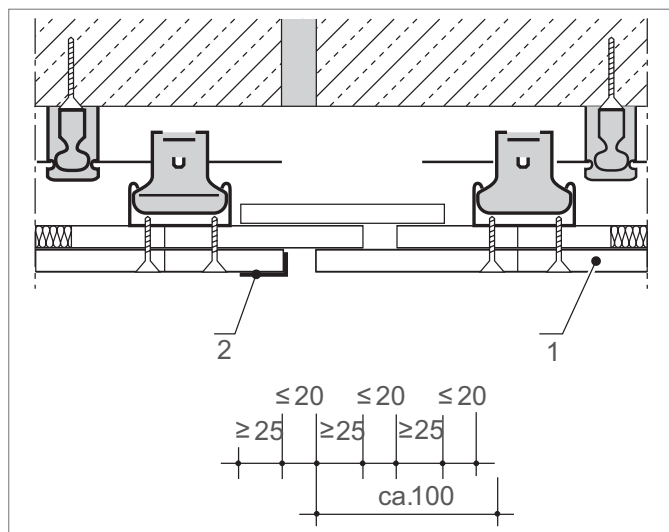


Afb. 4-9 Glijdende wandaansluiting

- 1 Koelplafond
- 2 Metalen onderconstructie
- 3 Randprofiel
- 4 Aansluitprofiel
- 5 Aansluitdichting

4.1.4.2 Dilatatievoeg

Ter hoogte van een dilatatievoeg is een scheiding van de volledige plafondconstructie noodzakelijk. Deze wordt toegepast bij de overbrugging van constructievoegen van de ruwbouw of wanneer de lengte van het plafond een onderverdeling vereist. Bij het koelplafond is dit minimaal om de 10 m noodzakelijk.



Afb. 4-10 Dilatatievoeg (waarden in mm)

- 1 Koelplafond
- 2 Randprofiel

4.1.5 Ontwerp

4.1.5.1 Ontwerpdocumenten

Voor een vakkundige uitvoering van het koelplafond, moet het ontwerp gebaseerd worden op een door de architect en de technische ontwerper overeengekomen plafondplan. Inbouwelementen zoals verlichtingsarmaturen, ventilatieroosters of sprinklers moeten in aanmerking worden genomen in het ontwerp om de voor het koelplafond noodzakelijke actieve plafonddelen te definiëren. Hierbij is een vroegtijdige vakoverschrijdende coördinatie vereist. De verwarmings- en koellastberekeningen moeten beschikbaar zijn.

4.1.5.2 Verwarmings-/koelvermogen

De verwarmings-/koelvermogens van het koelplafond zijn voor verwarming meettechnisch berekend in overeenstemming met NEN EN 14037 en voor koeling volgens NEN EN 14240, door een onafhankelijk gecertificeerd keuringsinstituut.



Vermogensdiagrammen kunt u downloaden op de website www.rehau.nl



Bij verwarming moet de maximaal toelaatbare permanente bedrijfstemperatuur van het koelplafond worden begrensd tot +45 °C. Hogere temperaturen leiden tot beschadiging van de plafondelementen.

4.1.5.3 Ontwerpinstructies

De posities van de koelplafondelementen moeten reeds tijdens het ontwerp zodanig worden gekozen dat later een eenvoudige, snelle en vakkundige installatie ter plaatse mogelijk is zonder problemen. Daarom moeten de volgende ontwerpprincipes in acht worden genomen:

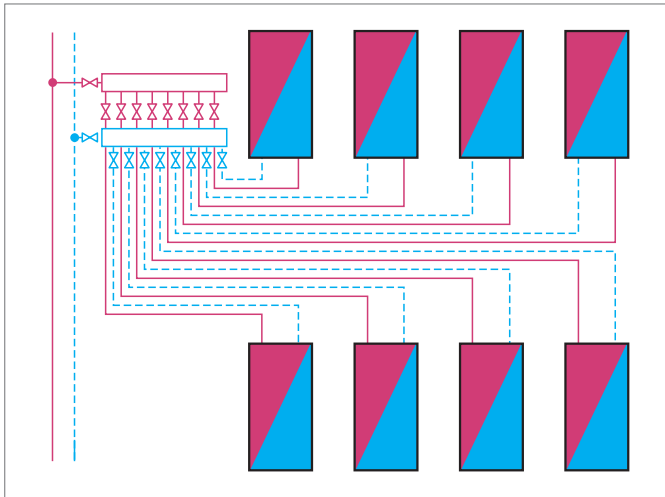


Bij voorkeur worden zo groot mogelijke plafondelementen gebruikt, omdat zo het aantal voegen en de daarmee verbonden plamuurkosten kunnen worden beperkt.

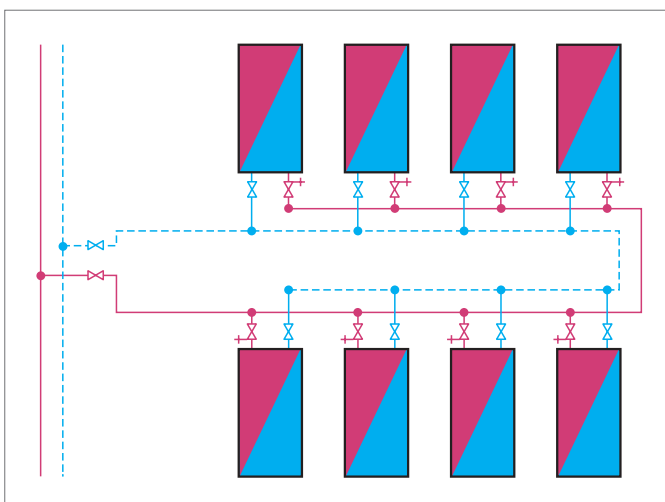


Met het oog op de coördinatie tussen droogbouw en bouwtechniek moet in het ontwerp reeds rekening worden gehouden met de plaats van de koelplafondelementen en de positionering van het verdeelingsstelsel in het actieve plafondgedeelte.

4.1.5.4 Aansluiting



Afb. 4-11 Schematische voorstelling van aparte aansluiting



Afb. 4-12 Schematische voorstelling van Tichelmann-methode

Voor het koelplafond is een hydraulische aansluiting van de verschillende plafondelementen volgens de Tichelmann-methode zinvol. De aparte aansluiting van de verschillende koelplafondelementen aan de verdelers wordt normaal alleen bij zeer kleine actieve koelvelden toegepast.

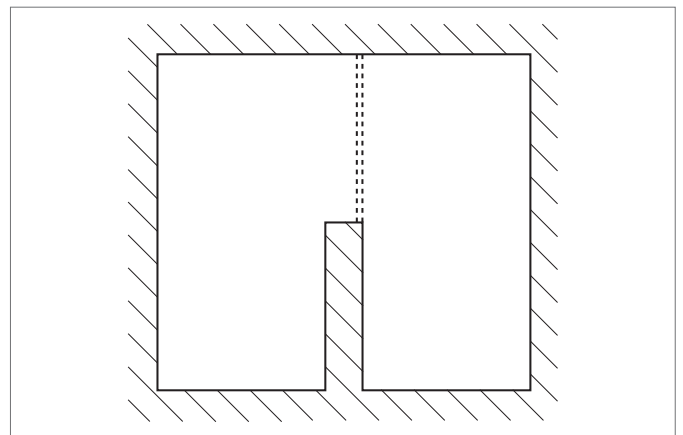


De aansluiting volgens de Tichelmann-methode veronderstelt dat enkel koelplafondelementen van één formaat of velden met gelijke buislengte worden gebruikt.

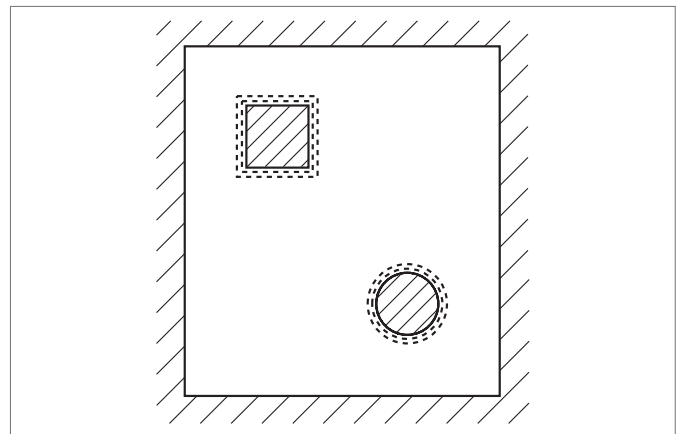
4.1.5.5 Basisbeginselen voor de planning van de voegen

Voegen en aansluitingen moeten reeds tijdens de ontwerpfase in aanmerking worden genomen. Daarbij moeten de volgende constructieve en ontwerpprincipes in acht worden genomen:

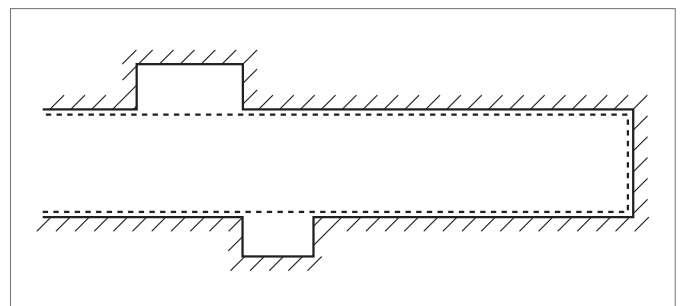
- Dilatatievoegen van het gebouw moeten constructief met gelijke bewegingsmogelijkheid worden overgenomen in de onderzijde van het plafond, door middel van uitzet- of dilatatievoegen.
- De plafondvlakken moeten in overeenstemming met DIN 18181 om de 10 m zowel in de lengte- als de dwarsrichting worden begrensd door uitzet- of dilatatievoegen.
- Opgehangen plafondbekledingen moeten constructief worden gescheiden van geïntegreerde steunen en inbouwelementen zoals verlichtingsarmaturen.
- Voegen moeten worden voorzien bij uitgesproken doorsnedevariaties van het plafondoppervlak, zoals verbredingen van de gang of inspringende wanden.



Afb. 4-13 Inspringende wand



Afb. 4-14 Onderplafond met steunen



Afb. 4-15 Gangplafond met nissen

4.1.5.6 Regeltechniek

Voor de werking van het koelplafond is het gebruik van aparte ruimterege-
laars nodig. Om bij koeling te voorkomen dat er condensatie gevormd wordt
op de naar de ruimte gekeerde bovenzijde van het plafond, is controle van
de dauwpuntstemperatuur van de omgevingslucht absoluut noodzakelijk. Bij
koeling bestaat de noodzaak voor de aanvoertemperatuur voor het koelplafond
een veiligheidsmarge van + 2 K ten opzichte van de dauwpuntstemperatuur
te handhaven:

$$T_{\text{aanvoer}} = T_{\text{dauwpunt}} + 2 \text{ K}$$

Condensatievorming op de oppervlakken kan tot oneffenheden in het plaatop-
pervlak leiden. Wanneer het plafondoppervlak veelvuldig vochtig wordt, kan dit
tot beschadiging van de koelplafondelementen leiden.

4.1.5.7 Comfort

Om bij verwarming een aangenaam binnenklimaat te garanderen bij gebruik
van het koelplafond, moeten bij het ontwerp de oppervlaktetemperaturen van
de plafondelementen in aanmerking worden genomen.

In ruimten met een vrije hoogte van $\leq 2,6$ m is het noodzakelijk de oppervlak-
tetemperatuur van het koelplafond voor verwarming te beperken tot +29 °C.

4.2 REHAU wandverwarming/-koeling in natte opbouw



Afb. 4-16 REHAU wandverwarming/-koeling in natte opbouw

4.2.1 Systeembeschrijving



Snelle en flexibele plaatsing van de buizen
Flexibele aansluitmogelijkheden van de wandverwarmingsvelden
Geringe pleisterdikte
Betrouwbare bevestiging van de leidingen
Plafondplaatsing mogelijk

Systeemonderdelen

- Klemrail 10
- Dubbele beugel 10
- Overgang 10 x R 1/2"
- Buisgeleidingsbocht 90°
- Koppeling gelijk 10
- Schuifhuls 10
- Reduceerkoppeling 17-10
- Reduceerkoppeling 20-10
- T-stuk 17-10-17
- T-stuk 20-10-20

Toepasbare buizen

- RAUTHERM S 10,1 x 1,1 mm
- RAUTHERM S 17 x 2,0 mm als aansluitleiding
- RAUTHERM S 20 x 2,0 mm als aansluitleiding

Toebehoren

- Randisolatiestrook
- Beschermbuis 12/14
- Beschermbuis 17
- Beschermbuis 20

Beschrijving

De klemrail 10 bestaat uit slagvast en zeer sterk polypropyleen. Ze dient voor de fixatie van de mediumvoerende buizen op de ruwbouwwand of het ruwbouwplafond. Plaatsingsafstanden van 2,5 cm en veelvoud daarvan zijn mogelijk. De torsiebestendige onderplaat van de klemrail heeft een laagdikte van 4 mm bij een totale hoogte van 13 mm.

De dubbele beugel wordt ter hoogte van de keerbochten gebruikt om de buis stevig te fixeren.

De wandverwarmings/-koelvelden worden uitgevoerd met de RAUTHERM S buis met nominale diameter 10,1 x 1,1 mm. De aansluitleidingen met de REHAU verdeler worden met RAUTHERM S buizen met nominale diameter 17 x 2,0 mm of 20 x 2,0 mm uitgevoerd.

De buisgeleidingsbocht van 90° uit glasvezelversterkt polyamide garandeert een optimale, knikvrije buisbocht vanuit het verticale wandverwarmings/-koelvlak naar het horizontale vlak van de aansluitleidingen.



Afb. 4-17 Klemrail 10

Met de T-stukken kunnen meerdere wandverwarmings/-koelvelden in een Tichelmann-systeem tot één verwarmingskring worden samengevoegd en aan een uitgang van de verwarmingskringverdeler worden aangesloten. Naargelang de wandverwarmingspleister moeten een scheidingsvoeg of pleisterprofiel of randisolatiestrook worden toegepast om de thermische uitzetting op te vangen.

Met de REHAU beschermbuizen worden de aansluitleidingen veilig en zonder beschadiging van de buis vanuit de dekvloer in de verdelerkast naar binnen gevoerd.



Afb. 4-18 Dubbele beugel 10



Afb. 4-19 Buisgeleidingsbocht 90°

4.2.1.1 Montage-instructies wand

1. REHAU verdelerkast plaatsen.
2. REHAU verdeler inbouwen.
3. Klemrails verticaal tegen de ruwbouwwand fixeren.
Neem daarbij de volgende afstanden in acht:
 - Tussen twee rails: ≤ 50 cm
 - Tussen rail en hoek van de ruimte of begin van het verwarmingsveld: min. 20 cm
 - Tussen de bevestigingspunten van de rail: ≤ 20 cm
4. Dubbele beugel 10 in de klemrail 10 vastklikken en bevestigen op de vereiste buisafstanden.
5. RAUTHERM S buis in de klemrail 10 en in de dubbele beugel 10 vastklikken.
6. Wandverwarmings-/koelveld met de geplande plaatsingsafstand tot stand brengen.
7. Verticale aparte toevoeringen zo nodig in stukken klemrail 10 fixeren.
8. Buisgeleidingsbochten van 90° voor de overgang van het verticale naar het horizontale vlak bevestigen.
9. Aansluitleidingen in de buisgeleidingsbochten van 90° vastklikken.
10. Aansluitleidingen zo nodig isoleren.
11. Aansluitleidingen aan de verdeler aansluiten.

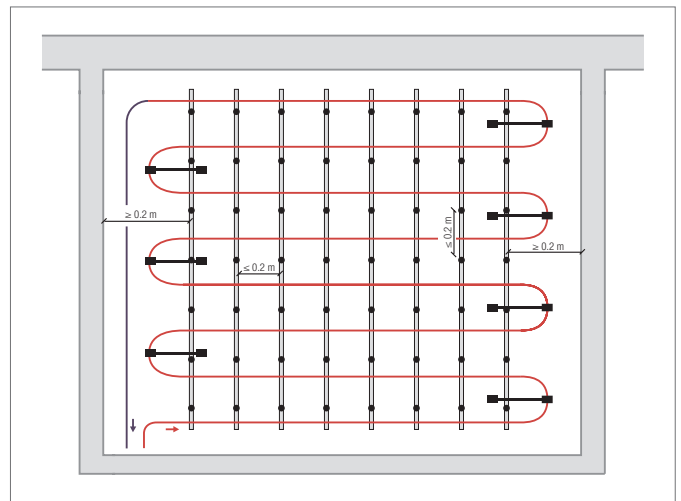


De buizen worden volgens een enkelvoudig of dubbel meandervormig patroon geplaatst.

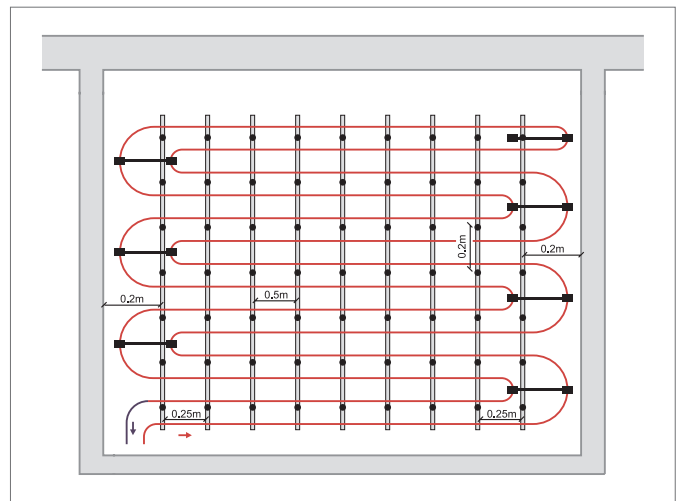
- Horizontaal
- Vanaf de toevoer komend
- Van onder naar boven



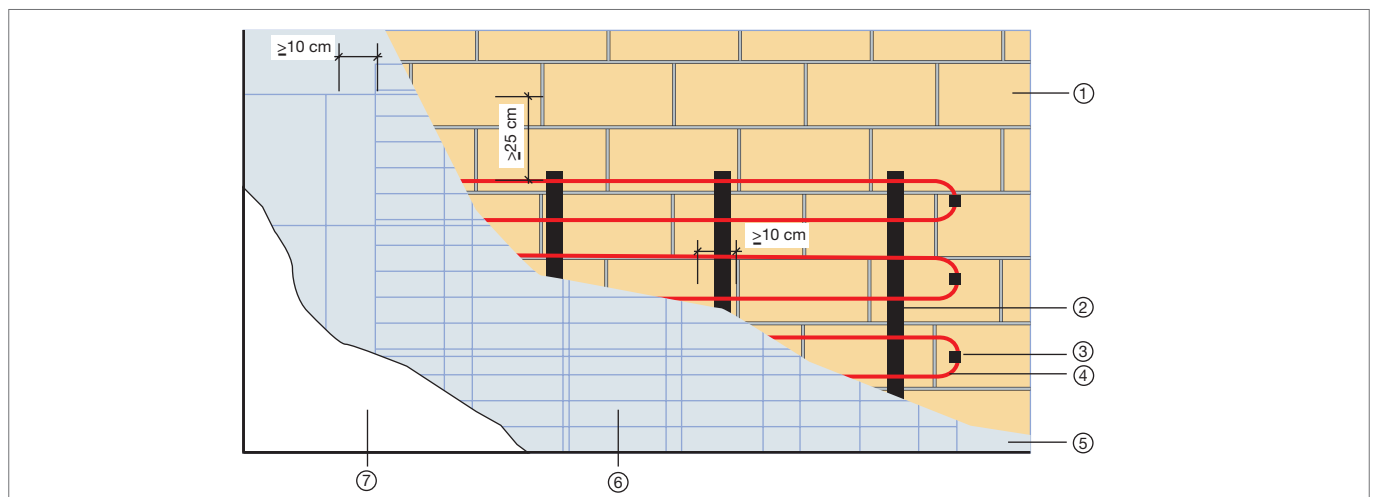
Voor de bevestiging van de klemrail 10 en de dubbele beugel 10 kunnen gewone nagel- of slagpluggen 6 x 40 of voor deze toepassing geschikte bevestigingsmiddelen worden gebruikt.



Afb. 4-20 Enkelvoudig meandervormig patroon, VA 10 (aanzicht wandvlak)



Afb. 4-21 Dubbel meandervormig patroon, VA 5 (aanzicht wandvlak)



Afb. 4-22 Schematische voorstelling voor de aanleg van een wandverwarming/-koeling in natte opbouw

- | | |
|-----------------------|-------------------------|
| 1 Ruwbouwwand | 2 Klemrail 10 |
| 3 Dubbele beugel 10 | 4 RAUTHERM S 10,1 x 1,1 |
| 5 Eerste pleisterlaag | 6 Pleisterwapening |
| 7 Tweede pleisterlaag | |



De bepleistering kan in één laag vers in vers als gipspleister worden uitgevoerd of in twee lagen, bv. met kalkcementpleister.

4.2.1.2 Wandverwarmingspleisters

Een vakkundige uitvoering van de wandverwarmingspleisters is een voorwaarde voor een schadevrij werkende wandverwarming/-koeling.



Hiervoor moeten de instructies van de fabrikant van de pleister in acht worden genomen m.b.t. het gebruik en de verwerking van hun product, met name ook met het oog op latere werkzaamheden zoals behangen of betegelen.

Pleistersoorten

Pleisters voor wandverwarmings-/koelsystemen moeten goed warmtegeleidend zijn. Lichte grondpleisters of warmte-isolerende pleisters zijn daarom niet geschikt.

Voor wandverwarmingssystemen zijn alleen speciale pleistermortels geschikt met de bindmiddelen

- Gips/kalk
- Kalk
- Kalk/cement
- Cement
- Door fabrikanten aanbevolen speciale pleisters zoals leempleisters, verwarmingspleisters.

Voor wandkoelsystemen zijn alleen speciale pleistermortels geschikt met de bindmiddelen

- Kalk/cement
- Cement

Het algemene toepassingsgebied van wandverwarmingspleisters is afhankelijk van de

- Bestemming van de ruimte
- Vochtbelasting in de ruimte
- Permanente bedrijfstemperatuur
- Na- en verdere behandeling van het wandvlak

Toepassingsgebied	Pleisters
Binnenruimten in huishoudelijke omgeving met geringe tot geen vochtbelasting	Leempleisters Gips-/kalkpleisters Kalkpleisters Kalk-/cementpleisters Cementpleisters
Huishoudelijke vochtige ruimten zoals keukens of badkamers met tijdelijk optredende vochtbelasting en wandkoeling	Kalk-/cementpleisters Cementpleisters
Natte ruimten en openbare vochtige ruimten met hoge vochtbelasting en wandkoeling	Cementpleisters Speciale pleisters

Tab. 4-2 Toepassingsgebieden van pleisters

Eisen aan de pleisterondergrond



De toelaatbare toleranties m.b.t. effenheid, loodrechtheid en haaksheid moeten worden aangehouden overeenkomstig DIN 18202.

De pleisterondergrond moet aan de volgende eisen voldoen:

- Effen
- Draagkrachtig en stevig
- Vormstabiel
- Niet waterafstotend
- Homogeen
- Gelijmatig zuigend
- Ruw en droog
- Stofvrij
- Vrij van onzuiverheden
- Vorstvrij
- Boven +5 °C getempereerd

Voorbehandeling van de pleisterondergrond

De voorbehandeling van de pleisterondergrond dient voor een stevige en duurzame verbinding tussen pleister en pleisterondergrond en moet vóór het begin van de montage worden overeengekomen met de stukadoor.

Hierbij moeten onder andere de volgende punten worden afgesproken:

- Het egaliseren van oneffenheden
- Het verwijderen/beschermen van corrosiegevoelige metalen delen
- Het stofvrij maken
- Het afdichten van voegen, gaten en gleuven
- Het opbrengen van een absorptienivellerende primer bij verschillend en/of sterk zuigende ondergronden (bv. poriebeton)
- Het opbrengen van een hechtlaag op gesloten en/of slecht zuigende ondergronden (bv. warmte-isolatie aan de binnenkant van buitenwanden)

Pleisterwapening

De pleisterwapening met glasvezelweefsel dient voor de scheurbegrenzing en is verplicht voor wandverwarmings-/koelvlakken.



Pleisterwapening en pleister zijn fabrikantspecifiek op elkaar afgestemd. De instructies van de pleisterfabrikant moeten in acht worden genomen.

De gangbare glasvezelweefsels worden gekenmerkt door de volgende technische randvoorwaarden:

- Toelating als pleisterwapening
- Scheurvastheid in de lengte en de breedte hoger dan 1500 N/5 cm
- Bestand tegen wandverwarmingspleisters (pH-waarde 8 tot 11)
- Maaswijdte 7 x 7 mm bij ingelegde glasvezelweefsels
- Maaswijdte 4 x 4 mm bij opgespatelde glasvezelweefsels



De verwerkingsmethode moet voor de start van de pleisterwerken worden overeengekomen met de stukadoor.

- Houd rekening met de instructies van de fabrikant.
- De wapening met glasvezelweefsel moet in het buitenste derde van de pleisterlaag boven de buistop worden ingebracht.

Voor het aanbrengen van glasvezelweefsels zijn er twee methoden:

Glasvezelweefsel inleggen

Deze methode wordt toegepast bij een eenlaagse pleisteruitvoering

1. Pleisterlaag over ca. 2/3 van de voorziene laagdikte opbrengen.
2. Glasvezelweefsel inleggen, telkens tot min. 25 cm buiten het risicogebied met min. 10 cm overlapping.
3. Glasvezelweefsel strak inbedden.
4. Rest van de pleisterlaag aanbrengen.
5. Bij gipshoudende pleisters maximaal 20 m² 'vers in vers' bewerken.
6. Minimale pleisterbedekking boven de buistop aanhouden volgens de instructies van de fabrikant, doorgaans min. 10 mm.

Glasvezelweefsel opspatelen

Deze methode wordt toegepast bij een meerlaagse pleisteruitvoering.

1. Eerste pleisterlaag aanbrengen en laten uitharden.
2. Plamuurmassa opbrengen.
3. Glasvezelweefsel indrukken. De banen moeten elkaar minstens 10 cm overlappen.
4. Op kruispunten banen nat in nat opspatelen.
5. Glasvezelweefsel aan alle zijden met plamuurmassa bestrijken. Laagdikte volgens instructies van de fabrikant.
6. Tweede pleisterlaag aanbrengen na droging van de plamuurmassa, volgens de instructies van de fabrikant.

4.2.2 Grondbeginselen wandinstallatie

4.2.2.1 Normen en richtlijnen

Bij het ontwerp en de uitvoering van REHAU-systemen voor wandverwarming/-koeling moeten gedeeltelijk de volgende normen en richtlijnen in acht worden genomen:

- DIN 1186 Bouwgipsen - DIN 4102 Brandbeveiliging bij hoogbouw
- DIN 4108 Warmte-isolatie bij hoogbouw
- DIN 4109 Geluidsisolatie bij hoogbouw
- NBN S 01-400-1, NBN S 01-400 en NBN S 01-401, NBN S 01-400-2 Akoestische normen gebouwen België;
- NEN 5077 Geluidwering in gebouwen Nederland
- DIN 4726 Buisleidingen uit kunststof - DIN 18180 Gipskartonplaten
- NBN/NEN EN 520 Gipsplaten
- DIN 18181 Gipskartonplaten bij hoogbouw - DIN 18182 Toebehoren voor de verwerking van gipsplaten - DIN 18195 Afdichting voor gebouwen
- DIN 18202 Maattoleranties bij hoogbouw
- DIN 18350 Pleister- en stucwerk - DIN 18557 Bouwmortel
- NBN/NEN EN 1264 Oppervlakteverwarmingssystemen
- NBN/NEN EN 13162-13171 Thermische isolatiematerialen voor gebouwen
- EPB Energieprestaties en Binnenklimaat (België)
- NEN 7120 Energieprestatie van gebouwen (EPG voor Nederland)
- Elke wet, norm, besluit of richtlijn die geldt op nationaal niveau en die van toepassing is op de beschreven producten, toepassingen en verwerking.
- Elke (inter)nationale of Europese norm die van toepassing is op nationaal niveau, PT, STS, NIT, NBN, NEN, etc., waarvan de toepassing door wetgeving verplicht is gesteld.
- DIN-normen, vermeld in deze Technische Informatie, worden vervangen

door (inter)nationale of Europese normen indien de toepassing daarvan op nationaal niveau wettelijk verplicht is gesteld en / of daarvan de eisen hoger zijn dan of gelijk aan die van de vermelde DIN-norm. Deze norm prevaleert boven de DIN-norm.

4.2.2.2 Plaatselijke voorwaarden

Voor de start van de montage van REHAU wandverwarmings-/koelsystemen, moeten de volgende voorwaarden vervuld zijn:

- Het met het REHAU wandverwarmings-/koelsysteem uit te rusten bouwproject moet voltooid zijn tot in de ruwbouw.
- Ramen en deuren moeten ingebouwd zijn.
- Wanneer REHAU wandverwarmings-/koelsystemen worden aangebracht op wanden die aan de aarde grenzen, moeten de afdichtingswerkzaamheden volgens DIN 18195 voltooid zijn.
- De toleranties inzake effenheid, loodrechtheid en haaksheid volgens DIN 18202 moeten gecontroleerd zijn.
- In alle ruimten moet het meterstreepje als hoogteaanduiding '1 m boven afgewerkte vloer' aangebracht zijn.
- De energievoorziening met 230 V alsook de watervoorziening moeten gewaarborgd zijn.

4.2.2.3 Toepassingsgebieden

REHAU wandverwarmings-/koelsystemen kunnen in vrijwel alle gebouwtypes en toepassingsgebieden worden ingezet. Hetzij als volwaardige verwarming of om de basis- of piekbelasting te verzekeren.

Voornaamste toepassingsgebieden van REHAU wandverwarming/-koeling in natte opbouw

- Nieuwbouw en renovatie van woongebouwen, apart en in combinatie met REHAU vloerverwarmings- en -koelsystemen.
- Representatieve ingangszones
- Baden, sauna's en wellnessvoorzieningen als aanvulling op REHAU buisvloerverwarmings- en -koelsystemen

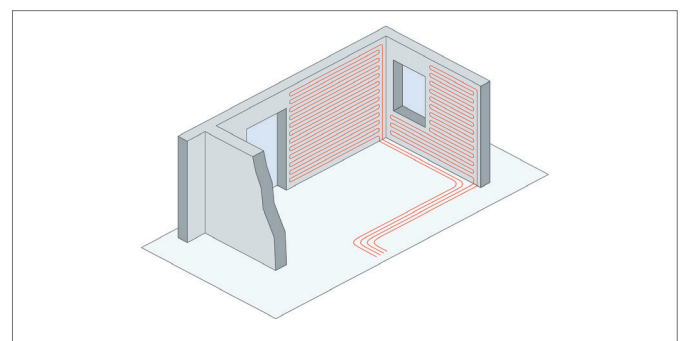
4.2.2.4 Installatieconcepten

REHAU wandverwarmings-/koelsystemen kunnen worden ingezet:

- Als volwaardige verwarming
- In combinatie met REHAU buisvloerverwarmings- en -koelsystemen
- Als bijverwarming bij statische verwarmingsvlakken

REHAU wandverwarmings-/koelsystemen als volwaardige verwarming

Door de steeds strengere eisen inzake warmte-isolatie, is het tegenwoordig mogelijk de warmtebehoefte van gebouwen volledig te voldoen met een REHAU wandverwarmings-/koelsysteem. Met name laagenergiewoningen zijn voor deze systemen voorbestemd.

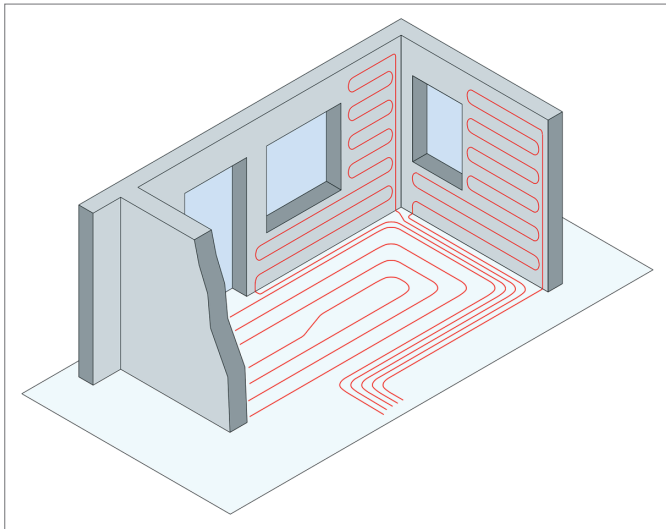


Afb. 4-23 REHAU wandverwarming/-koeling als volwaardige verwarming

REHAU wandverwarmings-/koelsystemen in combinatie met REHAU vloerverwarmings-/koelsystemen

Deze combinatie wordt aanbevolen in ruimten met de hoogste eisen aan het comfort, zoals

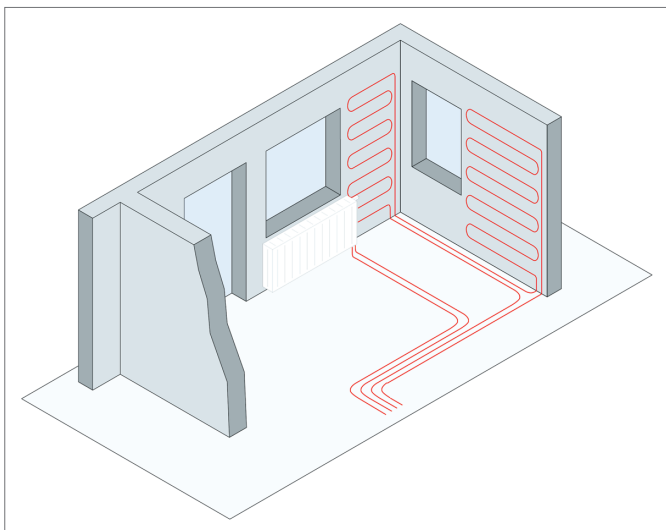
- leefzones in woningen,
- badkamers,
- saunalandschappen,
- wellnessvoorzieningen
- of andere natte ruimten.



Afb. 4-24 REHAU wandverwarming/-koeling in combinatie met REHAU buisvloerverwarmings-/koelsystemen

REHAU wandverwarmings-/koelsystemen als bijverwarming bij statische verwarmingsvlakken

Bij deze combinatie wordt de basisbelasting voldaan met een REHAU wandverwarmings-/koelsysteem en de piekbelasting met statische verwarmingsvlakken. Deze variant is met name geschikt voor renovatie.



Afb. 4-25 REHAU wandverwarming/-koeling als bijverwarming bij statische verwarmingsvlakken

4.2.3 Ontwerp

4.2.3.1 Extra benodigde coördinatie

Naast de gebruikelijke coördinatie voor een bouwproject, moeten de architect/technisch ontwerper rekening houden met het volgende:

- Bepaling van vrije vlakken voor kasten, rekken of decoratie samen met de opdrachtgever.
- Vroegtijdige coördinatie tussen verwarmingsinstallateur en stukadoor in verband met de afwerking en evt. noodzakelijke voorbehandeling van de met wandverwarming/-koeling uit te rusten vlakken.
- Voldoende droogtijden voor wandverwarmingspleisters om beschadiging van de pleister te voorkomen.

4.2.3.2 Eisen brandveiligheid en geluidsdemping

Wanneer REHAU wandverwarmings-/koelsystemen worden toegepast in combinatie met constructies en delen die moeten voldoen aan brandveiligheid en/of geluidsdemping, dan moet de wand- resp. draagconstructie aan deze eisen voldoen. Maatregelen in dit verband moeten door de architect of de technische ontwerper worden getroffen.

4.2.3.3 Thermische randvoorwaarden



Omwille van het comfort moet de installatie zodanig worden ontworpen dat de wandoppervlaktetemperatuur bij verwarming niet hoger wordt dan +35 °C en bij koeling niet lager dan +19 °C.

Voor het ontwerp van een REHAU wandverwarming/-koeling in natte opbouw moeten de minimaal en maximaal toelaatbare bedrijfstemperaturen in acht worden genomen volgens de instructies van de pleisterfabrikant.

Hierbij kunnen de volgende richtwaarden worden gehanteerd:

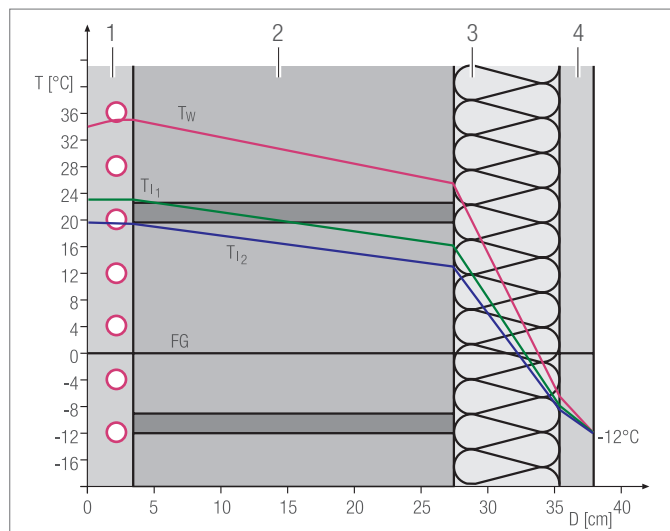
- Bij gips- en leempleisters max. 40 °C aanvoertemperatuur.
- Bij kalk-/cement- of kalkcementpleisters max. 50 °C aanvoertemperatuur.

4.2.3.4 Warmte-isolatie

Temperatuurverschuiving bij verwarming

Met REHAU wandverwarmings-/koelsystemen wordt het temperatuurverloop door de wand heen naar hogere temperaturen verschoven. Hierdoor wordt het vorstpunt in de richting van de buitenzijde van de wand verplaatst. Het gevaar voor vorstvorming in de wandconstructie is daardoor vrijwel uitgesloten met warmte-isolatie aan de buitenzijde.

Bovendien wordt het bij warmte-isolatie aan de buitenzijde mogelijk de volledige massieve wand als warmteaccumulator te gebruiken.



Afb. 4-26 Vergelijking van de temperatuurverlopen in een meerlaagse buitenwand met een U-waarde <math>< 0,35 \text{ W/m}^2\text{K}</math>

- 1 Pleister
- 2 Lichte snelbouwsteen
- 3 Warmte-isolatie
- 4 Warmte-isolerende pleister
- TW Wandtemperatuur = 35 °C
- TI 1 Binnentemperatuur = 24 °C
- TI 2 Binnentemperatuur = 20 °C
- FG Vorstgrens



De warmteovergangscoefficiënt van de lagen tussen wandverwarming/-koeling en buitenlucht of ten opzichte van gebouwdelen met veel lagere binnentemperaturen, moet volgens het Energie Prestatie Certificaat (BE) of Regeling energieprestatie gebouwen (NL) worden gedimensioneerd. Eventueel moet rekening worden gehouden met de eisen van het energielabel.

- Een U-waarde tot maximaal 0,35 W/m²K wordt aanbevolen.
- Wandverwarmingen/-koelingen in wanden tegen ruimten van derden moeten zodanig worden uitgevoerd dat de warmteovergangscoefficiënt van de volledige constructie niet lager is dan $R = 0,75 \text{ (m}^2\text{K)/W}$. De berekening gebeurt vanaf het verwarmingsbuisvlak.



Bij de plaatsing van de isolatie moet rekening worden gehouden met een mogelijke dauwpuntverschuiving.

Noodzakelijke warmte-isolaties moeten zo mogelijk aan de buitenzijde van een buitenwand worden geplaatst. Hiervoor moeten passende integrale gevelisolatiesystemen worden voorzien.

Indien binnenliggende warmte-isolatie vereist is, moet deze uit de volgende materialen bestaan:

- Cementgebonden houtspaanisolatieplaten of meerlaagse houtspaanisolatieplaten
- Cement- of magnesiaatgebonden houtwolisolatieplaten of meerlaagse houtwolisolatieplaten
- Warmte-isolatieplaten uit geschuimd polystyreen EPS
- Warmte-isolatieplaten uit geëxtrudeerd polystyreen XPS
- Kurkisolatieplaten
- Minerale wol PTP

Daarnaast moeten de instructies van de betreffende pleisterfabrikant in acht worden genomen i.v.m. het gebruik van een hechtlaag.

4.2.3.5 Grootte van verwarmingsvelden

REHAU wandverwarming/-koeling in natte opbouw



Voor de REHAU wandverwarming/-koeling in natte opbouw geldt:

Maximale breedte van het verwarmingsveld: tot 4 m, afhankelijk van de verlegafstand

Maximale hoogte van het verwarmingsveld: 2 m

Wandvlakken van meer dan 4 m breed moeten worden opgedeeld in verschillende wandverwarmingsvelden van maximaal 4 m breed. Vanwege de thermische lengteverandering van de pleister moeten – op basis van de instructies van de pleisterfabrikant – uitzetvoegen worden voorzien tussen de wandverwarmingsvelden.

De maximale grootte van het verwarmingsveld voor de REHAU wandverwarming/-koeling in natte opbouw, afhankelijk van verlegafstand en aansluitwijze, is af te lezen in de tabel (zie Tab. 4-3).

Het uitgangspunt is te streven naar verwarmingskringen met hogere drukverliezen dan 300 mbar te vermijden. Optimaal gedimensioneerde en ingeregelde circulatiepompen helpen energie te besparen.

Aangewezen plaatsingsafstanden zijn:

- Verlegafstand 5 cm (in dubbel meanderpatroon)
- Verlegafstand 10 cm (in enkelvoudig meanderpatroon)
- Verlegafstand 15 cm (in enkelvoudig meanderpatroon)

Maximale verwarmingskringgrootte wandverwarming/-koeling in natte opbouw¹⁾

Verlegafstand	Verlegvorm	Aparte en seriële aansluiting
5 cm	Dubbele meander	4 m ²
10 cm	Enkelvoudige meander	5 m ²
15 cm	Enkelvoudige meander	6 m ²

¹⁾ Bepaald bij:

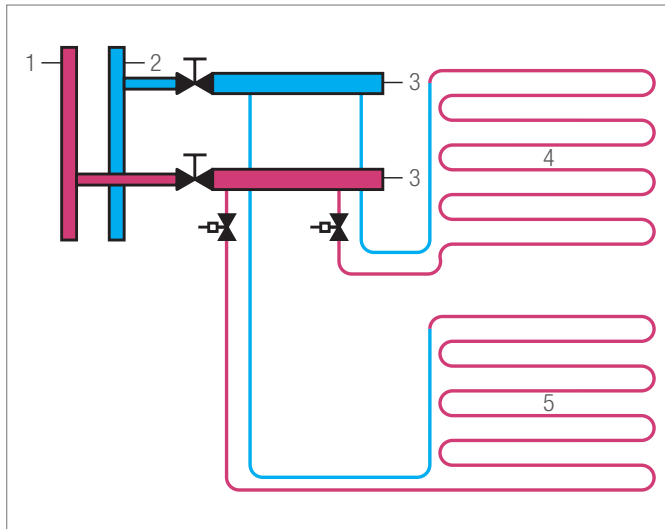
- 15 K gemiddelde overtemperatuur van het verwarmingsmiddel,
- 6 K spreiding,
- Warmtegeleidbaarheid wandverwarmingspleister = 0,87 W/mK,
- Warmte-overgangswaarde van de wandafwerking = 0,05 m²K/W,
- Pleisterbedekking 10 mm

Tab. 4-3 Maximale verwarmingskringgrootte van REHAU wandverwarming/-koeling in natte opbouw

4.2.3.6 Hydraulische aansluiting

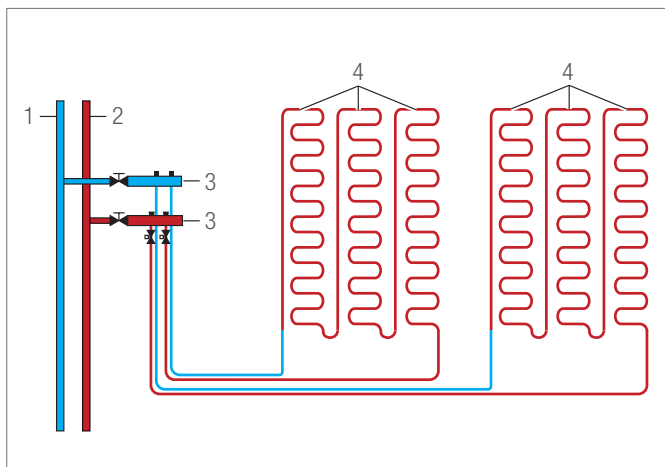
De volgende soorten hydraulische aansluiting van REHAU wandverwarmings-/koelsystemen zijn mogelijk:

- Aparte aansluiting
- Seriële aansluiting



Afb. 4-27 Schematische voorstelling van de aparte aansluiting van elk wandverwarmingsveld

- 1 Aanvoer
- 2 Retour
- 3 REHAU verwarmingskringverdeler
- 4 Wandverwarmingsveld 1
- 5 Wandverwarmingsveld 2



Afb. 4-28 Schematische voorstelling van de seriële aansluiting van meerdere wandverwarmingsvelden

- 1 Retour
- 2 Aanvoer
- 3 REHAU verwarmingskringverdeler
- 4 Wandverwarmingsvelden

4.2.3.7 Vermogensdiagrammen



Vermogensdiagrammen kunt u downloaden op de website www.rehau.be en www.rehau.nl

Voor de REHAU wandverwarming/-koeling in natte opbouw zijn in de vermogensdiagrammen de relaties en verbanden tussen verwarmings-/koelvermogen, verlegafstanden en wandafwerking weergegeven. Om te voorkomen dat voor verschillende binnentemperaturen verschillende diagrammen nodig zijn, is in de weergavevorm de gemiddelde overtemperatuur of ondertemperatuur van het verwarmingswater gebruikt.

Voor de REHAU wandverwarming/-koeling in natte opbouw werden de diagrammen en tabellen opgesteld voor wandverwarmingspleisters met de volgende warmtegeleidingscoëfficiënten boven de buistop:

- $\lambda = 0,7 \text{ W/mK}$,
- $\lambda = 0,8 \text{ W/mK}$ en
- $\lambda = 0,87 \text{ W/mK}$

alsook voor pleisterbedekkingen van

- 10 mm en
- 15 mm

4.2.3.8 Regeltechniek

De voor de REHAU wandverwarmings-/koelsystemen gebruikte regeltechniek stemt overeen met die voor de REHAU oppervlakteverwarmings-/koelsystemen.

4.2.3.9 Bepaling van het drukverlies

De drukverliezen van de buizen uit VPE voor de REHAU wandverwarming/-koeling in natte opbouw zijn weergegeven in het drukverliesdiagram (zie Afb. 8-2, pagina 105).

4.2.3.10 Aanwijzingen voor inbedrijfstelling

De inbedrijfstelling van de REHAU wandverwarmings-/koelsystemen omvat de volgende stappen:

- Spoelen, vullen en ontluften
- Druktest
- Verwarmingstest

Daarbij moeten de volgende instructies in acht worden genomen:

Spoelen, vullen en ontluften



Om alle luchtballen te verwijderen, moet een minimaal debiet gewaarborgd zijn. Dit bedraagt:

- Wandverwarming/-koeling in natte opbouw:
0,8 l/min (stemt overeen met een stroomsnelheid van 0,2 m/s)
- Om het vulproces af te sluiten, moet overeenkomstig het resultaat van de ontwerpplanning een hydraulische inregeling van de verwarmingskringen onderling worden doorgevoerd.

Druktest



De druktest moet overeenkomstig het REHAU inbedrijfstellingsprotocol voor wandverwarming/-koeling (zie bijlage) worden uitgevoerd en geregistreerd.

- De druktest moet plaatsvinden voor de pleisterwerkzaamheden.
- Bij bevroeringsgevaar moeten passende maatregelen worden getroffen, bv.
 - Tempereren van het gebouw
 - Gebruik van antivriesmiddelen (zodra geen antivriesmiddel meer nodig is, moet dit worden verwijderd door de installatie af te tappen en vervolgens opnieuw te vullen, waarbij het water ten minste driemaal moet worden verversst).
- De testdruk moet twee uur na de eerste keer activeren nogmaals worden hersteld.
- De druktest is geslaagd wanneer na 12 uur op geen enkel punt van de wandverwarming/-koeling, de aansluitleiding of de verdeler, water is uitgelopen en testdruk niet meer dan 0,1 bar per uur is afgenomen.

Verwarmingstest

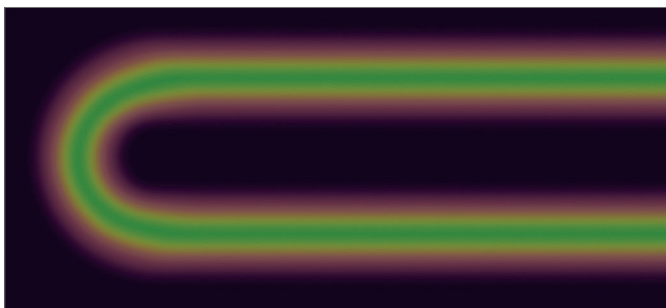


De verwarmingstest moet overeenkomstig het REHAU inbedrijfstellingsprotocol voor wandverwarming/-koeling (zie bijlage) worden uitgevoerd en geregistreerd.

Voor de verwarmingstest aanvangt, tijdens en na het pleisterwerk bestaan afhankelijk van de pleisterfabrikant en het pleistertype verschillende voorschriften. Daarom moeten deze instructies te allen tijde in acht worden genomen en nageleefd.

Opsporen van mediumvoerende buizen

De mediumvoerende buizen kunnen worden opgespoord met behulp van thermofolie. Daarvoor wordt de thermofolie op het betreffende vlak gelegd en de wandverwarming ingeschakeld. De thermofolie kan meermaals worden gebruikt.

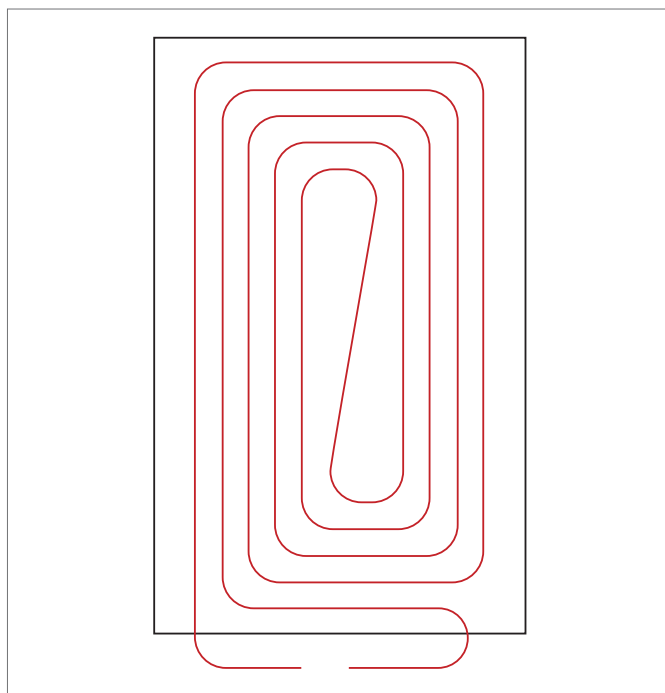


Afb. 4-29 Opsporen van mediumvoerende buizen met thermofolie

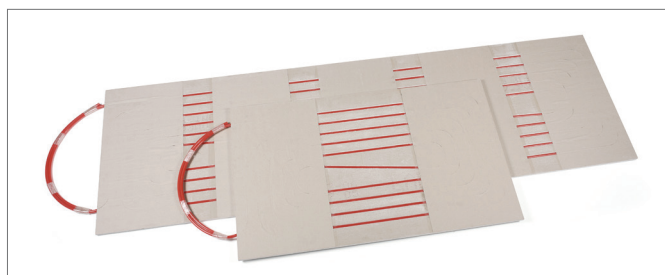
4.3 REHAU wandverwarming/-koeling in droge opbouw

(enkel verkrijgbaar in Nederland)

4.3.1 Systeembeschrijving



Afb. 4-30 REHAU wandverwarming/-koeling



Afb. 4-31 Verrijgbare plaatformaten



- Hoog verwarmingsvermogen
- Snelle opwarming
- Weinig stucwerk
- Goede handling
- Voorgeboord bevestigingsraster

Systeemonderdelen

- Wandelement 2000 x 600
- Wandelement 1000 x 600
- Knelkoppeling 10
- Overgang met wartelmoer 10
- Koppeling gelijk 10
- Schuifhuls 10, 17, 20
- Koppeling gereduceerd 17-10, 20-10
- Overgang met buitendraad 10-R 1/2
- T-stuk 17-10-17 / 20-10-20

Toepasbare buizen

- RAUTHERM S 10,1 x 1,1 mm
- RAUTHERM S als aansluitleiding:
 - 17 x 2,0 mm
 - 20 x 2,0 mm

Beschrijving

De basis van de REHAU wandverwarming/-koeling in droge opbouw zijn gipsplaten volgens DIN 18180 / NBN/NEN EN 520. De vezelversterkte, tot in de kern geïmpregneerde gipsplaat is buitengewoon slagvast en buigstijf. De platen bevatten geen schadelijke stoffen en zijn geurneutraal. De REHAU wandverwarming/-koeling in droge opbouw is een gipsplaat met ingefreesde groeven en ingewerkte RAUTHERM S buizen 10,1 x 1,1 mm met een plaat-singsafstand van 45 mm in een spiraalvorm.

Met twee wandelementen van verschillend formaat kan zelfs op wandvlakken met veel hoeken een hoge bezettingsgraad met actieve wandverwarmingsvlakken worden gehaald. Inactieve delen van het wandvlak kunnen met gewone gipskartonplaten met een dikte van 15 mm worden gesloten. Door de afschuining van 45° aan de lange zijden van de wandelementen kan het wandoppervlak makkelijk worden afgewerkt.

Toepassingsgebieden

De REHAU wandverwarming/-koeling in droge opbouw is bedoeld als wandafwerkingen voor gebruik in gebouwen. Plafondmontage is mogelijk.



De REHAU wandverwarming/-koeling in droge opbouw voldoet aan de bouwmaterialenklasse E volgens NBN/NEN EN 13501 of B2 volgens DIN 4102. Ze is niet geschikt voor brandwerende wanden met brandweerstandsklasse F30 tot F90! Eisen in dit verband moeten lokaal bouwkundig worden achterhaald.

De REHAU wandverwarming/-koeling in droge opbouw kan worden toegepast in huishoudelijke en industriële omgevingen zonder of met slechts geringe vochtbelasting, en in huishoudelijke vochtige ruimten met tijdelijk optredende vochtbelasting, bv. spatwater.

Deze toepassing komt overeen met de vochtbelastingsklasse I volgens de Duitse federale werkgroep Droogbouw. Het systeem is niet geschikt voor ruimten met vochtbelastingsklasse II – IV. Onder deze toepassingsklassen vallen industriële vochtige ruimten zoals sanitaire ruimten van restaurants, huishoudelijke of industriële natte ruimten zoals sauna's en zwembaden.

Oppervlakte	1,20 m ²	0,60 m ²
Lengte	2000 mm	1000 mm
Breedte	600 mm	600 mm
Dikte	15 mm	15 mm
Gewicht	20 kg	10 kg
Buislengte incl. aansluitleiding	20,0 m	10,0 m
Bouwmaterialenklasse	B2 volgens DIN 4102 / E volgens NEN EN 13501	

Tab. 4-4 REHAU wandverwarming/-koeling in droge opbouw

Opslag

De REHAU wandverwarming/-koeling in droge opbouw en de toebehoren moeten worden beschermd tegen vochtinwerking. Gipsproducten moeten altijd droog worden bewaard. Om vervorming en breuken te voorkomen, moeten wandelementen voor droge opbouw vlak worden opgeslagen, bv. op pallets of op houten balkjes op een afstand van ca. 35 cm. Onoordeelkundige opslag van de wandelementen, bv. verticaal, leidt tot vervormingen die een correcte montage in gevaar brengen.



Bij opslag van de platen in het gebouw moet het draagvermogen van de vloer in acht worden genomen. 20 wandverwarmings/-koelelementen voor droge opbouw van 2.000 x 600 mm vertegenwoordigen een gewicht van ca. 400 kg.

Transport

De wandelementen worden op pallets geleverd. Op de bouwplaats moeten ze verticaal worden gedragen of met geschikte transportmiddelen worden verplaatst.



Men dient te vermijden de wandverwarmings/-koelelementen met de buisgroeven 'naar onder' te dragen.

4.3.2 Montage

Montageverloop

1. Installatie van de aansluitleidingen
2. Plaatsen van de onderconstructie
3. Bevestiging van de actieve wandelementen aan de onderconstructie
4. Aansluiting van de wandelementen aan de verdeelleidingen
5. Spoelen en uitvoeren van de druktest
6. Volledige isolatie van de verdeel- en aansluitleidingen
7. Montage van de inactieve wanddelen
8. Plamuren van het wandoppervlak
9. Oppervlaktebehandeling van het wandoppervlak

Voorwaarden in verband met het gebouwklimaat

Uit jarenlange ervaring is gebleken dat het gunstigste klimaat voor de verwerking van gipsplaten een relatieve luchtvochtigheid tussen 40 % en 80 % en een kamertemperatuur boven +10 °C is.



Bekledingen met producten op basis van gipsplaten mogen niet worden toegepast bij een langdurige relatieve luchtvochtigheid van meer dan 80 % in het gebouw.

Na de montage moeten de wandverwarmings/-koelelementen worden beschermd tegen langdurige vochtinwerking. Daarom is het noodzakelijk na voltooiing van de montagewerkzaamheden voor voldoende ventilatie te zorgen in de gebouwen. Men moet voorkomen rechtstreeks warme of koude lucht tegen het wandoppervlak te blazen. Indien warm asfalt als dekvloer gebruikt is, mag pleisterwerk pas na afkoeling van de dekvloer worden verricht. Snel en bruusk opwarmen van de ruimten in de winter moet worden vermeden, omdat anders ten gevolge van lengteveranderingen spanningsscheuren of opbollingen kunnen ontstaan in het wandoppervlak.



Met name pleister- en dekvloerwerken leiden tot een forse stijging van de relatieve luchtvochtigheid. In combinatie met droogbouwwerkzaamheden moet met name in dit geval voor een goede ventilatie worden gezorgd.

Onderconstructie

De REHAU wandverwarming/-koeling in droge opbouw is geschikt voor montage op houten en metalen onderconstructies volgens DIN 18181. Indien er een nationale of internationale norm of Europese norm op nationaal niveau bestaat, waarvan de eisen gelijk of groter zijn dan die van de genoemde DIN-norm, dan dient deze in acht genomen te worden in plaats van de DIN-norm.

Bij gebruik van een houten onderconstructie moeten houten profielen (volgens DIN 4074-1) worden gebruikt. Deze moeten minstens van sorteerklassen S 10 zijn en scherpe randen hebben. Het vochtgehalte mag bij plaatsing niet hoger zijn dan 20 %. Behandeling met oliehoudende houtbeschermingsmiddelen is volgens DIN 68 800-3 niet toegelaten.



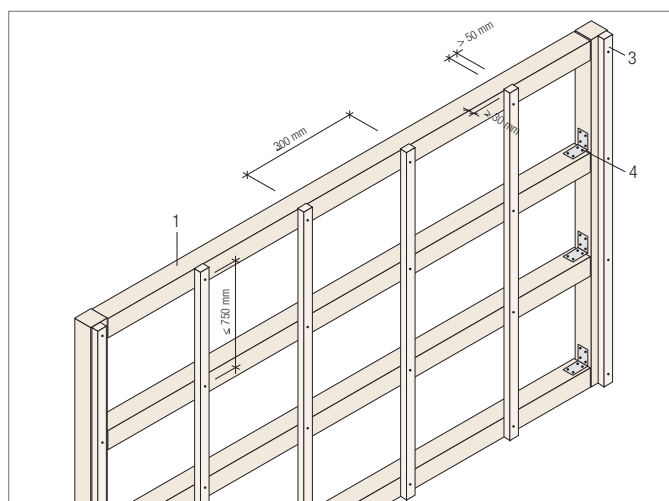
Voor de wandmontage moet de onderconstructie als houten of metalen onderconstructie volgens DIN 18181 een spanwijdte (centerafstand) van 300 mm hebben.

Bij wandmontage loopt de onderconstructie evenwijdig met de lange zijde van de wandelementen. De REHAU wandverwarming/-koeling is ook geschikt voor plafondmontage.

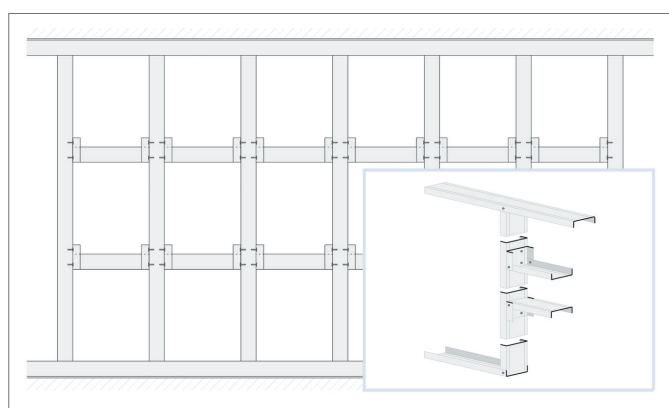


Bij plafondmontage is absoluut vereist dat de onderconstructie uitgevoerd als houten of metalen onderconstructie volgens DIN 18181 dwars op de lange zijde van de wandelementen loopt. De asafstand tussen de draagprofielen van de onderconstructie moet 400 mm bedragen.

Wanneer de draagprofielen bij de uitvoering van de plafondmontage evenwijdig lopen met de lange zijde van de plafondelementen, kunnen de wandverwarmingselementen tijdens gebruik gaan doorhangen.



Afb. 4-32 Voorbeeld van een onderconstructie in hout



Afb. 4-33 Voorbeeld van een onderconstructie in metaal

Wanneer onderconstructies voor de REHAU wandverwarming/-koeling in droge opbouw uit houten ramen en steunen bestaan, moeten de volgende punten in acht worden genomen:

- Het gebruikte hout moet geschikt zijn voor houtbouw en bij plaatsing droog zijn.
 - De houten latten moeten een minimale doorsnede hebben van 30 x 50 mm.
 - De houtskeletconstructies mogen niet veren
 - De asafstand van de draagconstructie mag niet groter zijn dan 750 mm.
- Bij gebruik van metalen profielen voor de onderconstructie van de REHAU

wandverwarming/-koeling in droge opbouw, moeten de volgende punten in acht worden genomen:

- Alle metalen profielen en bevestigingselementen moeten beschermd zijn tegen corrosie.
- De uitvoering van de raamconstructie moet voldoen aan DIN 18182.
- De plaatdikte van de metalen profielen moet minimaal 0,6 mm en maximaal 0,7 mm bedragen.
- De fixatie van de C- en U-profielen op de wanden moet loodrecht en uitgelijnd gebeuren.

De uitvoeringsdetails vindt u in de betreffende bouwtechnische documentatie van de profielfabrikant.

Bevestiging van de wandelementen

De montage van de wandelementen aan dakhellingen en wanden kan door één monteur plaatsvinden. Het is zinvol voor de montage van de REHAU wandverwarming/-koeling in droge opbouw voor plafondmontage een mechanische platenheffer te gebruiken.



De bevestiging van de REHAU wandverwarming/-koeling in droge opbouw op metalen onderconstructies mag uitsluitend met standaard snelbouwschroeven (diameter $d = 3,9 \text{ mm}$) met fijne schroefdraad en lengte $\lambda = 35 \text{ mm}$ in de daarvoor aan de zichtzijde voorziene voorboringen plaatsvinden. Voor de montage op houten onderconstructies zijn standaard snelbouwschroeven met grove schroefdraad en lengte $\lambda = 35 \text{ mm}$ aangewezen. Het gebruik van een droogbouwschroefmachine met diepteaanslag wordt aanbevolen.

Schroeven buiten de voorziene bevestigingspunten kunnen de ingewerkte RAUTHERM S buizen 10,1 x 1,1 mm beschadigen. De montage van de wandelementen gebeurt met de zichtbare kartonzijde naar de ruimte gekeerd.



Afb. 4-34 Gemonteerd wandelement tegen het plafond



Bij de montage van de REHAU wandverwarming/-koeling mogen geen kruisvoegen ontstaan. Er moet een zijdelingse verspringing van minimaal 30 cm worden aangehouden.

Inactieve wanddelen

De inactieve wanddelen kunnen worden uitgevoerd met gewone gipskartonplaten met een dikte $s = 15 \text{ mm}$ in twee lagen.

Afwerking

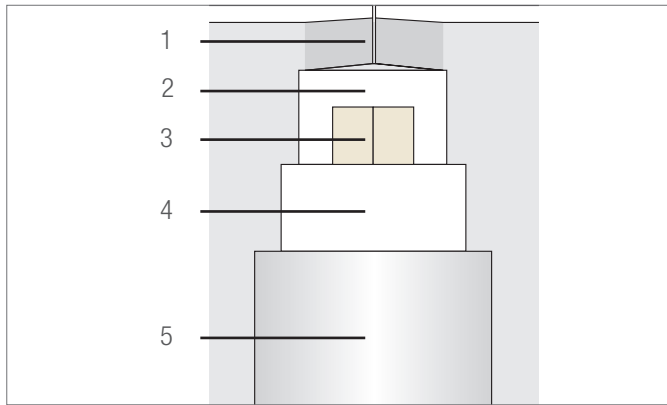
De lange zijden van de REHAU wandverwarmings-/koelelementen en de schroefkoppen moeten allemaal worden dichtgeplamuurd. De korte zijden van de platen moeten worden afgekant en moeten vóór de afwerking met een vochtige kwast of spons worden gereinigd. Alle plaatvoegen moeten stofvrij zijn.



Om scheurvorming te vermijden, moeten de voegen van de REHAU wandverwarming-/koeling in droge opbouw verplicht met papieren wapeningsstroken worden uitgevoerd. Deze moeten vóór de verwerking worden bevochtigd om blaasvorming te voorkomen.

De afwerking van het wandvlak gebeurt met voegplamuur Siniat Filler X60 in combinatie met papieren wapeningsstroken. De afwerking gebeurt in de volgende fasen:

1. Eerste afwerkfase met Filler X60
2. Papieren wapeningsstroken aanbrengen
3. Tweede afwerkfase met Filler X60
4. Zo nodig afwerking met fijnplamuur LaFinish



Afb. 4-35 Afwerking met wapeningsstrook

- 1 45° afkanting
- 2 1e afwerkfase
- 3 Wapeningsstrook
- 4 2e afwerkfase
- 5 Zo nodig finishen

Spoelen, vullen en ontluichten

De spoeling moet meteen na de montage van de actieve wandelementen plaatsvinden. Aan het eind van de vulling moet een hydraulische afstelling plaatsvinden van de verschillende leidingdelen of van de afzonderlijke verwarmingskringen bij rechtstreekse aansluiting aan een verdeler.



Om de luchtbellen te verwijderen, moet voor de ontluchting een minimaal debiet gewaarborgd zijn. Dit bedraagt 0,8 l/min., wat overeenkomt met een stroomsnelheid van 0,2 m/s.

Druktest

De druktest moet plaatsvinden na de ontluchting van het leidingstelsel. Ze moet worden uitgevoerd en geregistreerd volgens het druktestprotocol van REHAU oppervlakteverwarming-/koeling. Bij vorstgevaar moeten passende maatregelen worden getroffen om vorstschade aan het leidingstelsel te voorkomen. Dit kan bv. door een bouwverwarming of door gebruik van antivriesmiddelen.



De ontluchting van het leidingstelsel en de druktest zijn belangrijke voorwaarden voor de inbedrijfstelling van de REHAU wandverwarming-/koeling.

4.3.3 Oppervlaktebehandeling

Ondergrond

De ondergrond, d.w.z. de naar de ruimte gekeerde zijde van de REHAU wandverwarming-/koeling inclusief de voegen, moet voldoen aan de vlakheidseisen volgens DIN 18202. Bovendien moet hij droog zijn, draagkrachtig en vrij van stof en vuil.



Bij gebruik van speciaal behang, glanzende bekledingen, indirecte verlichting of strijklicht, gelden er bijzondere eisen voor de effenheid van de ondergrond. In zulke gevallen moet het volledige wandoppervlak worden geplamuurd.

De uitvoeringsinstructies van de kwaliteitsniveaus Q3 of Q4 moeten absoluut worden nageleefd.

Primer

Voor de verdere afwerking met verf of behang, moeten de REHAU wandverwarmings-/koelelementen en de geplamuurde delen met een geschikte primer worden behandeld. Het verschil in zuigkracht tussen karton en voegplamuur wordt door de primer opgeheven. Wanneer gipskartonplaten rechtstreeks met dispersieverf worden geschilderd, kunnen door het absorptiegedrag kleurafwijkingen en -schakeringen ontstaan. Bij volgende lagen kan de verf afbladderen.

Verven en lakken

De REHAU wandverwarming-/koeling in droge opbouw kan met kunststofgebonden rol- en spatelpleister worden afgewerkt. Hiervoor moeten grond- of hechtlagen worden gebruikt volgens de instructies van de fabrikant. De meeste gangbare dispersieverven zijn geschikt. De verf kan worden aangebracht met de kwast, rol of spuit, na een voorbehandeling met een primer.



Coatings op minerale basis, zoals kalk-, waterglas- en silicaatverven, zijn niet geschikt.

Kartonvezels die niet gefixeerd werden door de grondlaag, moeten vóór het opbrengen van de verf worden verwijderd. Bij laklagen wordt een 2-laagse bedekking aanbevolen. De instructies i.v.m. de speciale afwerking van kwaliteitsniveau 4 moeten absoluut worden nageleefd.

Behang en pleisterwerk

Vóór het behangen is het raadzaam een laag behangprimer aan te brengen. Dit vergemakkelijkt bij latere renovaties het verwijderen van het behang.

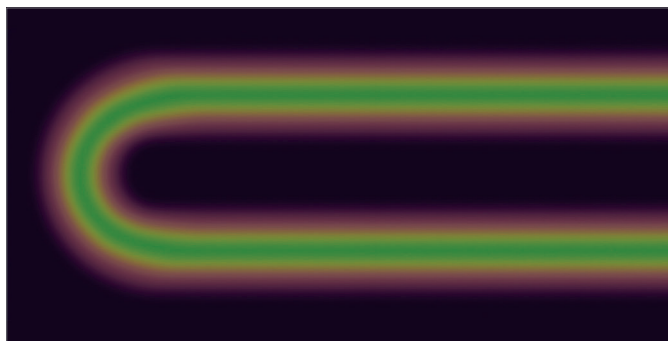


Gebruik voor behang uitsluitend lijmen op basis van zuivere methylcellulose.

Opsporen van mediumvoerende buizen

De mediumvoerende buizen kunnen worden opgespoord met behulp van

thermofolie. Daarvoor wordt de thermofolie op het betreffende vlak gelegd en de REHAU wandverwarming ingeschakeld. De thermofolie kan meermaals worden gebruikt.



Afb. 4-36 Opsporen van mediumvoerende buizen met thermofolie

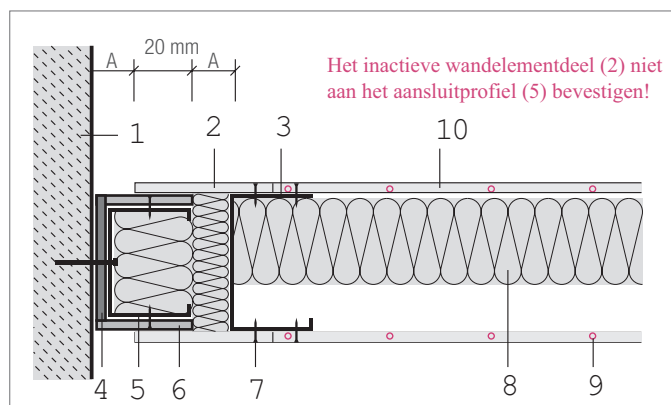
4.3.4 Voegen en aansluitingen

Met voegen en aansluitingen moet al in de ontwerpfase rekening worden gehouden. Daarbij dient men met de volgende constructieve en ontwerp-technische uitgangspunten rekening te houden:

- Dilatatievoegen van het gebouw moeten constructief met gelijke bewegingsmogelijkheid worden overgenomen in het wandvlak, door middel van uitzet- of dilatatievoegen.
- De wandvlakken moeten in overeenstemming met DIN 18181 om de 10 m zowel in de lengte- als de dwarsrichting worden begrensd door uitzet- of dilatatievoegen.
- Plafond- en wandaansluitingen moeten altijd glijdend worden uitgevoerd.

Glijdende wandaansluiting

De wandaansluiting van de REHAU wandverwarming/-koeling in droge opbouw aan ruimteomsluitende vlakken, moet verplicht glijdend worden uitgevoerd. De temperatuurgebonden uitzetting van de wandelementen wordt in deze glijdende aansluitingen gecompenseerd. Het wandaansluitprofiel is zichtbaar ter hoogte van de glijdende voeg. De kopse zijde van de REHAU wandverwarming/-koeling in droge opbouw kan worden afgedekt met een randprofiel.



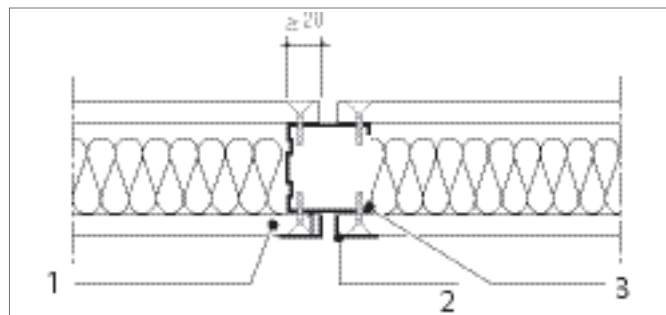
Afb. 4-37 Glijdende wandaansluiting

- | | |
|-----------------------------|----------------------------------|
| 1 Buitenwand | 2 Inactief wandelementdeel |
| 3 CW-plaatprofiel, verzinkt | 4 Elastische verzegeling |
| 5 Aansluitprofiel | 6 Strook gipsplaat |
| 7 Snelbouwschroef | 8 Thermische isolatie |
| 9 RAUTHERM S 10,1 x 1,1 | 10 REHAU wandverwarming/-koeling |

A Dilatatiemaat ≥ 15 mm

Open veldvoeg

Een open veldvoeg kan worden toegepast om de bekleding te scheiden om decoratieve redenen of om versmallingen in het wandveld af te bakenen. De voeg in het wandveld kan worden afgesloten met een afdekprofiel.

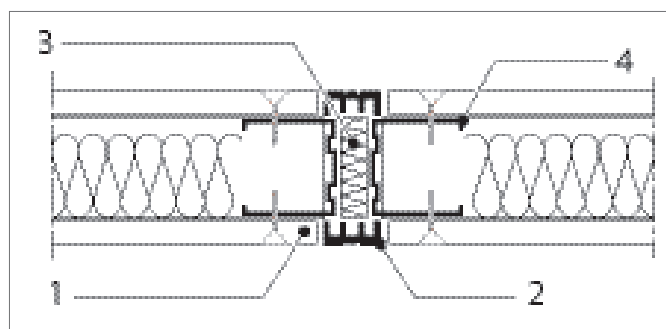


Afb. 4-38 Open veldvoeg

- 1 REHAU wandverwarming/-koeling
- 2 Randprofiel of evenwaardig (alternatief)
- 3 Kolomprofiel

Dilatatievoeg

Ter hoogte van een dilatatievoeg is een scheiding van de volledige wandconstructie noodzakelijk. Deze wordt toegepast bij de overbrugging van constructievoegen van de ruwbouw of wanneer de lengte van de wand een onderverdeling vereist. Bij de REHAU wandverwarming/-koeling in droge opbouw is dit minimaal om de 10 m noodzakelijk.



Afb. 4-39 Dilatatievoeg

- 1 REHAU wandverwarming/-koeling
- 2 Voegprofiel
- 3 Elastisch isolatiemateriaal (bv. minerale stoffen)
- 4 Kolomprofiel

4.3.5 Ontwerp

Ontwerpdocumenten

Voor een vakkundige uitvoering van de REHAU wandverwarming/-koeling in droge opbouw, moet het ontwerp gebaseerd worden op een door de architect en de technische ontwerper overeengekomen plafondplan. Inrichtingvoorwerpen en wandbekledingen zoals foto's en schilderijen moeten in het ontwerp rekening mee worden gehouden om de voor de wandverwarming/-koeling noodzakelijk actieve wanddelen te definiëren. Hierbij is een vroegtijdige vakoverschrijdende coördinatie vereist. Houd rekening met de algemeen geldende ontwerpinstructies in het hoofdstuk REHAU wandverwarming/-koeling in natte opbouw.

Verwarmings-/koelvermogen (wandmontage)

De verwarmings-/koelvermogens van de REHAU wandverwarming/-koeling in droge opbouw zijn voor verwarming in overeenstemming met NBN/NEN EN 442 en voor koeling volgens NBN/NEN EN 14240 meettechnisch berekend door een onafhankelijk gecertificeerd keuringsinstituut.



Vermogensdiagrammen kunt u downloaden op de website www.rehau.be en www.rehau.nl



Bij verwarming moet de maximaal toegestane constante bedrijfstemperatuur van de REHAU wandverwarming/-koeling in droge opbouw worden begrensd tot +45 °C. Hogere temperaturen veroorzaken schade aan de wandelementen.

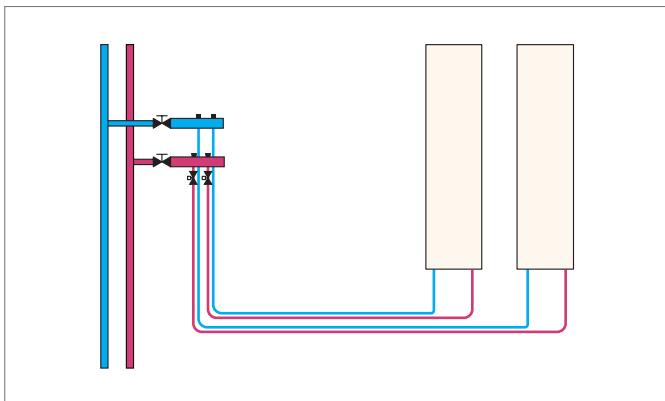
Hydraulische aansluiting

Voor de REHAU wandverwarming/-koeling in droge opbouw is de hydraulische aansluiting van de verschillende wandelementen mogelijk met de volgende methoden:

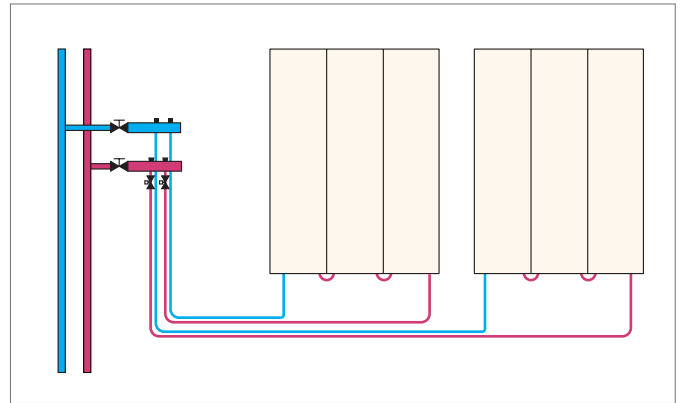
- Aparte aansluiting
- Seriële aansluiting



Om condensaatvorming op de aansluitleidingen te voorkomen bij koeling, is het absoluut noodzakelijk deze dampdiffusiedicht te isoleren.



Afb. 4-40 Schematische voorstelling van aparte aansluiting



Afb. 4-41 Schematische voorstelling van seriële aansluiting

Regeltechniek

Voor de werking van de REHAU wandverwarming/-koeling in droge opbouw is het gebruik van aparte ruimteregelaars nodig. Om bij koeling condensaatvorming te voorkomen op het naar de ruimte gekeerde wandoppervlak, is controle van de dauwpuntstemperatuur van de omgevingslucht absoluut noodzakelijk. Bij koeling is het noodzakelijk voor de aanvoertemperatuur voor de REHAU wandverwarming/-koeling een veiligheidsmarge van + 2 K ten opzichte van de dauwpuntstemperatuur te handhaven:

$$T_{\text{aanvoer}} = T_{\text{dauwpunt}} + 2 \text{ K}$$

Condensaatvorming op de oppervlakken van de REHAU wandverwarming/-koeling kan tot oneffenheden in het plaatoppervlak leiden. Wanneer het wandoppervlak veelvuldig vochtig wordt, kan dit tot beschadiging van de wandelementen leiden.

Comfort

Om bij verwarming een aangenaam binnenklimaat te garanderen bij gebruik van REHAU wandverwarming/-koeling, moeten bij het ontwerp de oppervlaktetemperaturen van de wandelementen in aanmerking worden genomen.



De installatie moet zodanig worden ontworpen dat de wandoppervlaktetemperatuur niet hoger wordt dan +35 °C.

5 SYSTEEMTOEBEHOREN

5.1 Randisolatiestrook



Afb. 5-1 Randisolatiestrook



- Lijmstrip aan de achterzijde
- Zelfklevende folieaanzet
- Geschikt voor vloidekvloeren
- Optimale hoekvorming

Toepassingsgebied

- Noppenplaat Varionova
- Tackersysteem
- RAUFIX
- Buisdraagmat
- Droogbouwsysteem TS-14
- Droogbouwsysteem TS-16

Beschrijving

De geprofileerde PE-wand van de randisolatiestrook waarborgt een perfecte pasvorm in hoeken en inspringingen. De aangebrachte lijmsstrip aan de achterzijde en de folieaanzet garanderen een maximale hechtkracht en snelle montage.

De scheurvaste folieaanzet voorkomt het binnendringen van vocht en dekvloeraanmaakwater. Geluids- en warmtebruggen worden vermeden. De randisolatiestrook biedt de volgens DIN 18560 vereiste bewegingsmogelijkheid van 5 mm voor verwarmingsdekvloeren.

Technische gegevens

Materiaal isolatieprofiel	PE
Materiaal folieaanzet	PE
Bouwmateriaalklasse volgens DIN 4102	B2
Brandgedrag volgens NBN / NEN 13501	E
Hoogte [mm]	180
Lengte folieaanzet [mm]	280
Dikte [mm]	10

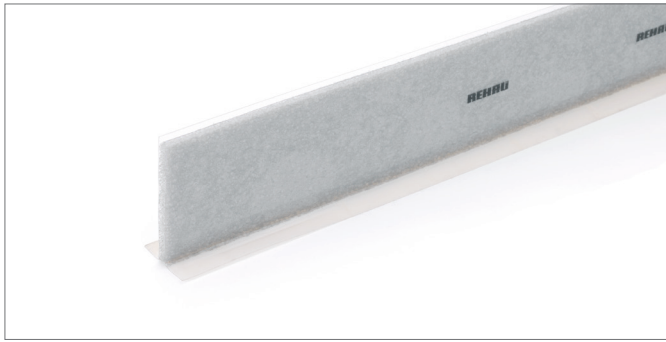
Montage



Ter hoogte van de stootnaden moet de REHAU randisolatiestrook minstens 5 cm overlappend worden geplaatst.

1. Beschermfolie van de lijmsstrip aan de achterkant verwijderen.
2. Randisolatiestrook met folieaanzet naar de ruimte toe gekeerd plaatsen. Het REHAU-logo zit aan de bovenkant.
3. Folieaanzet los op het REHAU buisvloerverwarmings-/koelsysteem leggen.
4. Beschermfolie van de folieaanzet verwijderen.
5. Folieaanzet los op de systeemplaat kleven.

5.2 Dilatatievoegprofiel



Afb. 5-2 Dilatatievoegprofiel



- Zelfklevend
- Flexibel
- Snelle montage

Toepassingsgebied

- Noppenplaat Varionova
- Tackersysteem
- RAUFIX
- Buisdraagmat
- Droogbouwsysteem TS-14
- Droogbouwsysteem TS-16
- Renovatiesysteem 10

Beschrijving

Het dilatatievoegprofiel dient om bij verwarmingsdekvloeren permanent elastische voegen aan te brengen en om dekvloervelden af te grenzen. De zelfklevende voet van het dilatatieprofiel garandeert een stevige hechting op de REHAU vloerverwarmingssystemen.

Hoogte x Dikte x Lengte: 100 x 10 x 1200 mm

Montage

1. Ca. 30 cm lange buishulzen uit REHAU mantelbuis opensnijden en ter hoogte van de dilatatievoegen over de aansluitleidingen plaatsen.
2. Dilatatievoegprofiel ter hoogte van de aansluitleidingen uitsparing maken (uitklinktang)
3. Beschermstrook van de voet van het dilatatievoegprofiel verwijderen.
4. Dilatatievoegprofiel opplakken.



Afb. 5-3 Dilatatievoegprofiel op noppenplaat Varionova

5.3 Systeemisolatiematerialen

Systeemonderdelen

- Contactgeluidsisolatie EPS
- Aanvullende warmte-isolatie EPS
- Aanvullende warmte-isolatie PUR

Toepassingsgebied

Als aanvullende isolatie voor de systemen:

- Noppenplaat Varionova
- Tackersysteem
- RAUFIX
- Buisdraagmat
- Droogbouwsysteem TS-16
- Droogbouwsysteem TS-14



Voor het droogbouwsysteem TS-16 en TS-14 is in combinatie met droge dekvloerplaten uitsluitend de aanvullende warmte-isolatie EPS 035 DEO met een dichtheid van $\geq 30 \text{ kg/m}^3$ of PUR toegelaten.

Beschrijving

De REHAU aanvullende warmte- en/of contactgeluidsisolatie bestaat uit CFK-vrij, geëxpandeerd polystyreen-hardschuim volgens NBN/NEN EN 13163.

De REHAU aanvullende warmte-isolatie PUR bestaat uit CFK-vrij en aan weerszijden diffusiedicht met aluminiumfolie bekleed hoogwaardig PUR-hardschuim volgens NBN/NEN EN 13165.

Montage



Bij het plaatsen van meerlaagse isolatielagen mogen maximaal twee lagen uit contactgeluidsisolatie bestaan. De samendrukbaarheid van de totale isolatielaag mag niet hoger zijn dan de volgende waarden:

- 5 mm bij oppervlaktelasten $\leq 3 \text{ kN/m}^2$
- 3 mm bij oppervlaktelasten $\leq 5 \text{ kN/m}^2$

- Plaats de systeemisolatiematerialen over de hele oppervlakte sluitend in verband en tegen elkaar zonder kruisnaden.
- Plaats meerlaagse isolatielagen zodanig dat de voegen van de bovenste en onderste laag $\geq 10 \text{ cm}$ ten opzichte van elkaar verspringen.
- Plaats bij combinatie van contactgeluidsisolatie met warmte-isolatie onder natte dekvloeren eerst de contactgeluidsisolatie (geldt niet voor contactgeluidsisolierende systeemplaten en in geval van buisegalitatie met warmte-isolatieplaten).

Benaming en type	Contactgeluidsisolatie EPS										Aanvullende warmte-isolatie EPS										Aanvullende warmte-isolatie PUR met alu-bekleding	
	30-2	50-2	70-2	10	10	10	10	20	30	30	30	40	50	50	50	50	50	50	50	50	PUR 40	PUR 50
Materiaal	EPS 040 DES sg	EPS 040 DES sg	EPS 035 DES sg	EPS 040 DEO dm	EPS 035 DEO dh	EPS 035 DEO dh	EPS 035 DEO dh	EPS 035 DEO dh	EPS 040 DEO dm	EPS 035 DEO dh	EPS 035 DEO dh	EPS 035 DEO dh	EPS 040 DEO dm	EPS 035 DEO dh	EPS 035 DEO dh	EPS 035 DEO dh	EPS 035 DEO dh	EPS 035 DEO dh	EPS 035 DEO dh	PUR 024 DEO dh	PUR 024 DEO dh	
Materiaalnummer	1 239053 1 001	1 239303 1 001	1 2390931 1 001	1 2391131 1 001	1 239123 1 001	1 286328 1 001	1 239313 1 001	1 239133 1 001	1 239133 1 001	1 239323 1 001	1 239143 1 001	1 239153 1 001	1 239153 1 001	1239163 1001	1239163 1001	1 239183 1 001	1 239183 1 001	1 239183 1 001	1 239183 1 001	1 227828 1 001	1 227828 1 001	1 227838 1 001
Nominale dikte dN	30	50	70	10	10	10	20	30	30	30	30	40	50	50	50	50	50	50	50	40	40	50
Samendrukbaarheid c	2	2	2	-	-	-	-	-	-	-	-	-	-	-	-	-	-	-	-	-	-	-
Lengte	1000	1000	1000	1000	1000	1000	1000	1000	1000	1000	1000	1000	1000	1000	1000	1000	1000	1000	1000	1200	1200	1200
Breedte	500	500	500	500	500	500	500	500	500	500	500	500	500	500	500	500	500	500	500	600	600	600
Dichtheid	-	-	-	20	25	30	30	20	20	30	30	25	20	25	25	30	30	30	30	30	30	30
Warmtegeleidbaarheid	0,040	0,040	0,035	0,040	0,035	0,035	0,035	0,040	0,040	0,035	0,035	0,035	0,040	0,040	0,035	0,035	0,035	0,035	0,035	0,024	0,024	0,024
Warmteboorgangswaarde	0,75	1,25	2,00	0,25	0,25	0,25	0,55	0,75	0,75	0,85	0,85	1,10	1,30	1,40	1,40	1,40	1,40	1,40	1,40	1,67	1,67	2,08
Oppervlaktelast max.	5,0	5,0	10,0	20,0	28,0	36,0	36,0	20,0	20,0	36,0	36,0	28,0	20,0	28,0	28,0	36,0	36,0	36,0	100,0	100,0	100,0	100,0
Dyn. stijfheid	20	15	30	-	-	-	-	-	-	-	-	-	-	-	-	-	-	-	-	-	-	-
Contactgeluidsverbetering¹⁾	28	29	26	-	-	-	-	-	-	-	-	-	-	-	-	-	-	-	-	-	-	-
Bouwmateriaalklasse volgens DIN 4102	B1	B1	B1	B1	B1	B1	B1	B1	B1	B1	B1	B1	B1	B1	B1	B1	B1	B1	B1	B2	B2	B2
Brandgedrag volgens NBN/NEN EN 13501	E	E	E	E	E	E	E	E	E	E	E	E	E	E	E	E	E	E	E	E	E	E

¹⁾Contactgeluidsverbetering Δ_{LWR} bij een massief plafond en een op de contactgeluidsisolatie aangebrachte dekvlies met een massa ≥ 70 kg/m²

Let op: Het uitgebreide materiaalnummer geldt voor alle SAP-landen: **1** = 1

5.4 Plakband/Afroller



Afb. 5-4 Plakband



Afb. 5-5 Afroller



- Hoge kleefkracht
- Hoge scheurvastheid
- Zeer lichtlopend afrolapparaat

Toepassingsgebied

- Voor **absoluut** noodzakelijk vastplakken van de folieoverlappen bij de volgende verlegsystemen:
 - Tackersysteem
 - Systeem RAUFIX
 - Systeem buisdraagmat
 - Droogbouwsysteem TS-16 en TS-14 in combinatie met natte dekvloeren
- Voor **absoluut** noodzakelijk vastplakken van de folieaanzet bij randisolatiestroken zonder aangebrachte lijmstrip.

Technische gegevens

Rolbreedte	50 mm
Rollengte	66 m
Scheurvastheid	min. 10 N/mm ²

5.5 Afperspomp



Afb. 5-6 Afperspomp



- Precisietestpomp voor nauwkeurige en snelle druk- en dichtheidstest
- Druktest met water en antivriesmiddel mogelijk
- Vulling en druktest in één fase

Toepassingsgebied

Met de afperspomp wordt de volgens NBN/NEN EN 1264 deel 4 vereiste druk- en dichtheidstest van de verwarmingskringen van de buisvloerverwarmings-/koelsystemen uitgevoerd.

Technische gegevens

Afmetingen	720 x 170 x 260 mm
Reservoirvolume	12 liter
Drukbereik	0 – 60 bar
Zuigvolume	ca. 45 ml / slag
Aansluiting	R 1/2"
Gewicht	ca. 8 kg

5.6 Dekvloercomponent P



Afb. 5-7 Dekvloercomponent P



- Verbetering van de vloeibaarheid en de verwerkbaarheid
- Homogenisering van de dekvloerstructuur
- Verbetering van de buigtrek- en druksterkte
- Verbetering van de warmtetechnische eigenschappen

Toepassingsgebied

De dekvloercomponent P is geschikt voor cementen dekvloeren volgens DIN 18560.

Verbruik per oppervlakte

Algemeen: 0,035 kg dekvloercomponent P per cm dekvloerdikte en per m² oppervlakte.

Technische gegevens

Levereenheid	bus van 10 kg
Dichtheid	1,1 g/cm ³
pH-waarde	8
Brandgedrag	niet brandbaar
Opslag	koel en droog, niet beneden 0 °C
Houdbaarheid	zie bijsluiter
Milieubeoordeling	onschadelijk

5.7 Dekvloercomponent 'Mini' en kunststofvezels



Afb. 5-8 Dekvloercomponent 'Mini'



- Uitvoering van dunlagige kunststofgemodificeerde dekvloeren
- Aanzienlijke verhoging van de buigtrek- en druksterkte
- Besparing van aanmaakwater
- Verbetering van de verwerkbaarheid

Dunlagige verwarmingsdekvloeren moeten overeenkomstig DIN 18560, deel 2, zodanig worden uitgevoerd dat een buisbedekking van minimaal 30 mm wordt gehaald. De dekvloercomponent 'Mini' ondersteunt en completeert deze eis en verhoogt tegelijk het cementgehalte.

Toepassingsgebied

- Voor cementen dekvloeren volgens DIN 18560
- Voor alle REHAU buisvloerverwarmings-/koelsystemen

Beschrijving

Door toevoeging van de dekvloercomponent 'Mini', de kunststofvezels en verhoging van het cementgehalte

- kan de dekvloerdikte van verwarmingsdekvloeren volgens DIN 18560 naargelang de gebruiksbelasting worden gereduceerd tot minimaal 30 mm dekvloerbedekking boven de buistop.
- wordt de sterkteklasse van de cementen dekvloer verhoogd
- wordt de scheurvorming tijdens het droog- en uithardingsproces tot een minimum beperkt.



Afb. 5-9 Kunststofvezels

Verbruik per oppervlakte

- Algemeen 0,2 kg dekvloercomponent 'Mini' per cm dekvloerdikte en per m² oppervlakte.
- Algemeen 10 g kunststofvezels per cm dekvloerdikte en per m² oppervlakte

Technische gegevens dekvloercomponent 'Mini'

Levereenheid	bus van 25 kg
Dichtheid	1,05 g/cm ³
pH-waarde	8
Brandgedrag	moeilijk ontvlambaar
Opslag	droog, niet beneden 0 °C
Houdbaarheid	zie bijsluiter
Milieubeoordeling	biologisch afbreekbaar

Technische gegevens kunststofvezels

Levereenheid	zak van 1 kg
Materiaal vezels	polypropyleen
Levorm	dunne vezels
Vezellengte	19 – 20 mm
Soort. gewicht	ca. 0,9 g/cm ³

5.8 Meetpunt voor restvochtgehalte



Afb. 5-10 Meetpunt voor restvochtgehalte

Beschrijving

Naargelang het soort vloerbedekking, mag de dekvloer vóór de bedekking een bepaald restvochtgehalte niet overschrijden.

Om het restvochtgehalte in de dekvloer te bepalen, worden daarom door de vloerplaatser CM-vochtmetingen gedaan. Hiervoor moeten stalen uit de dekvloer worden genomen.

Bij vochtigheidstests op niet gemarkeerde meetpunten kan beschadiging van het verwarmingssysteem echter niet worden uitgesloten. Om deze gevoelige plaatsen te markeren, worden daarom de meetpunten voor het restvochtgehalte ingezet.

De meetpunten voor het restvochtgehalte worden vóór het plaatsen van de dekvloer met hun voet op het oppervlak van het verwarmingssysteem geplaatst. Het aantal en de plaats van de meetpunten worden door de architect of de technische ontwerper bepaald. Zo nodig wordt in elke ruimte minstens één meetpunt voorzien.

5.9 Haspel



Afb. 5-11 Haspel



- Snelle en eenvoudige bediening
- Eenvoudige en tijdsbesparende plaatsing van de RAUTHERM S, RAUTITAN stabil en RAUTITAN flex buizen
- Maakt plaatsing door één persoon mogelijk

Toepassingsgebied

- RAUTHERM S buizen
- RAUTITAN flex buizen
- RAUTITAN stabil buizen

In nominale diameters tot 20 mm en buisrollengten tot 600 m.

Beschrijving

Met de arolinrichting worden de mediumvoerende REHAU-buizen ter plaatse snel en eenvoudig verlegd.

Montage

1. Transportbeveiligingsschroef losdraaien.
2. Bewegende voeten uitklappen.
3. Voetverlenging uittrekken.
4. Bewegende draagarmen uitklappen.
5. Fixeerarmen omhoogklappen.
6. Verlengingen tot max. ringhoogte/ringbreedte uittrekken.

Technische gegevens

Diameter totaal	1,40 m
Hoogte arolinrichting opgebouwd (max.)	ca. 86 cm
Materiaal	staal, verzinkt
Gewicht zonder buisrol	ca. 12,5 kg

5.10 Warmafrolhaspel



Afb. 5-12 Warmafrolhaspel



Makkelijkere plaatsing van de mediumvoerende buizen bij:

- lage buitentemperaturen en in onverwarmde ruimten
- korte plaatsingsafstanden
- plaatsing van grote buisrollen (tot 600 m lang)

Toepassingsgebied

Geschikt voor buisrollen

- tot 600 m lang bij een buitendiameter tot 17 mm
- tot 500 m lang bij een buitendiameter van 20 mm
- tot 350 m lang bij een buitendiameter van 25 mm
- tot 200 m lang bij een buitendiameter van 32 mm.

Voorwaarden voor gebruik

- Krachtstroom 400 V/16 A voor een temperatuurapparaat
- Wateraansluiting aanwezig
- Verdeler op de daarvoor voorziene plaats geïnstalleerd



Het warm verleggen is absoluut noodzakelijk bij het verleggen van de vloerverwarmings-/koelsystemen RAUFIX-rail in combinatie met RAUTHERM S buizen met nominale diameter 17 x 2,0 mm, 20 x 2,0 mm en de RAUTITAN flex buis 16 x 2,2 mm bij verlegafstanden ≤ 15 cm en verlegtemperaturen beneden +10 °C.

Beschrijving

De warmafrolhaspel bestaat uit het arolapparaat, waaraan bv. een temperatuurapparaat met circulatiepomp kan worden aangesloten. Door warm water van 50 °C tot 60 °C te circuleren, worden de aan te leggen buizen ook onder ongunstige omstandigheden zacht en soepel, zodat het verleggen probleemloos en snel verloopt.

Montage

1. Toevoer/retour van het temperatuurapparaat verbinden met de toevoer/retour van de REHAU verwarmingskringverdeler.
2. Buisrol op de arolinrichting plaatsen.
3. Toevoer buisrol aan de betreffende verdeleruitgang aansluiten.
4. Retour buisrol aan de trommellans van de arolinrichting aansluiten en van daaruit slangverbinding terug naar de verwarmingskringverdeler aanleggen.
5. Buisrol en temperatuurapparaat met water vullen en in bedrijf nemen.

Technische gegevens

Lengte	1,20 m
Breedte	0,78 m
Hoogte	0,93 m
Gewicht zonder buisrol	ca. 37 kg

6 VERDEELTECHNIEK

6.1 REHAU verdeler



- Hoogwaardig messing
- Debietmeter volgens NBN/NEN EN 1264-4
- Verspringende plaatsing van de aansluitnippels
- Zowel links als rechts aan te sluiten
- Voorgemonteerd op geluiddempende beugels

Toepassingsgebied

De verdelers HKV-D worden gebruikt voor de verdeling en regeling van het debiet in gesloten installaties met laagtemperatuur-oppervlakteverwarmingen of oppervlaktekoelingen in gesloten gebouwen. De montage van de REHAU verdelers HKV-D moet binnen de gebouwmantel plaatsvinden, beschermt tegen weersinvloeden.



De verdelers HKV-D moeten worden gebruikt met verwarmingswater volgens VDI 2035. Bij installaties met corrosiedeeltjes of verontreinigingen in het verwarmingswater, moeten vuilvangers of filters met een maaswijdte $\leq 0,8$ mm in de verwarmingsinstallatie worden ingebouwd om de meet- en regelinrichtingen van de verdeler te beschermen.

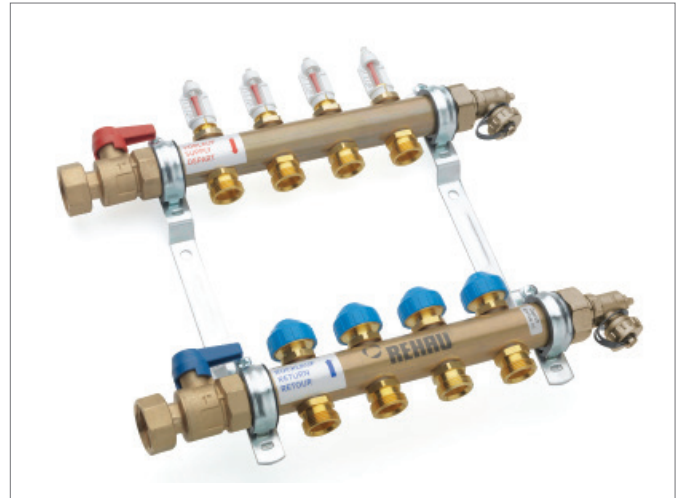


De maximaal toelaatbare constante bedrijfsdruk bedraagt 6 bar bij 80 °C. De maximaal toelaatbare testdruk bedraagt 8 bar bij 20 °C.



Bij koeling dient men er op te letten dat condensaatvorming op het oppervlak vermeden wordt. Dit is mogelijk door maatregelen te nemen bij de regeltechniek, zoals dauwpuntsbewaking aan de verdeler in combinatie met dampdiffusiedichte isolatie van de verdeler.

Verdeler HKV-D



Afb. 6-1 Verdeler HKV-D

- Ingebouwde thermostatische klep voor REHAU aandrijfmechanisme in de retour
- Aansluitkogelkraan 1" in toevoer en retour
- Verdelereindstuk met ontluchting/af tapping
- Verzinkte beugels met geluiddempende voeringen
- Debietmeter volgens NBN/NEN EN 1264-4, afsluitbaar in de toevoer
- Ingebouwde thermostatische klep met debietregeling in de retour

Technische gegevens

Materiaal	Messing
Verdeler/collector	Messingbuis NW 1"
Verwarmingskringen	Voor 2 tot 12 verwarmingskringen (groepen)
HKV-D	1 afsluitbare debietmeter (volgens NBN/NEN EN 1264 - 4) per verwarmingskring-groep in de toevoer. 1 Ingebouwde thermostatische klep met debietregeling in de retour.
Klepaansluiting	M30 x 1,5 mm
Eindkappen verdeler	Met ontluchtingsklep en vul-/aftapkraan
Afstand aansluitnippels	50 mm
Aansluiting voor euroconus G 3/4" A	Voor REHAU knelkoppeling
Houder/console	Met geluidsisolatie, voor wand- en kastmontage
Max. volumestroom	3,5 m ³ /h

Toebehoren

- Verdelerkasten voor inbouw- of opbouwmontage
- HKV-D pompaanbouwset

Montage

- Lees voor de montage de meegeleverde montagehandleiding.

In de REHAU verdelerkast:

- Beugels van de verdeler aan de verschuifbare C-profielrails bevestigen. De verdelerbevestiging kan horizontaal en verticaal worden verschoven.

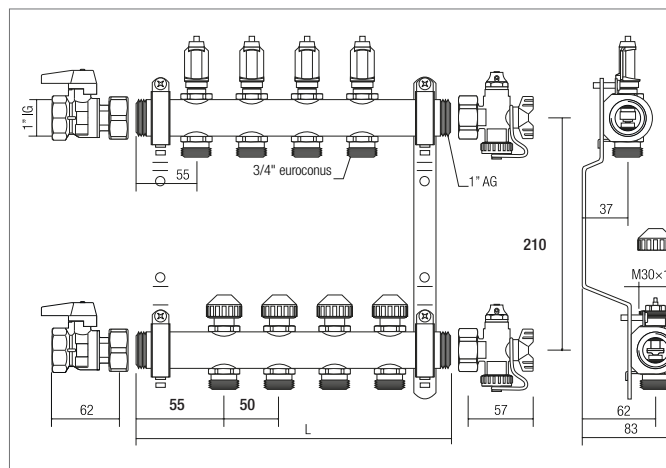
Op de wand:

- Verdeler met de meegeleverde bevestigingsset (4 kunststofpluggen S8 en 4 schroeven 6 x 50) door de boringen in de verdelerbeugel bevestigen.



De benodigde drukverliesdiagrammen en de montagehandleiding kunt u downloaden op de website www.rehau.be of www.rehau.nl

Aansluitmaten verdeler HKV-D



Afb. 6-2 Aansluitmaten verdeler HKV-D

Verdelerformaat	2	3	4	5	6	7	8	9	10	11	12
Lengte [mm]	160	210	260	310	360	410	460	510	560	610	660
Buitenmaten [mm]	279	329	379	429	479	529	579	629	679	729	779

Tab. 6-1 Afmetingen van de verwarmingskringverdeler HKV-D (in mm)

6.2 REHAU verdelerkasten

Verdelerkast UP



Afb. 6-3 Verdeelkast UP 110 (zonder deur)



Afb. 6-4 Verdeelkast UP 110

De verdelerkast UP is bestemd voor inbouwmontage. Ze is in de hoogte en in de diepte verstelbaar. De zijwanden zijn voorzien van uitdrukplaatjes voor de toevoer/retour, die naar wens links of rechts kunnen worden gekozen. De bocht die ter hoogte van de aansluiting voor een goede buisgeleiding zorgt, is verstel- en uitneembaar. Voorts zorgt het verstelbare afsluitscherm voor de dekvloer voor een perfecte aanpassing aan de oppervlakte.

Bovenaan is de verdelerkast uitgerust met een standaardrail voor de montage van de REHAU regelcomponenten.

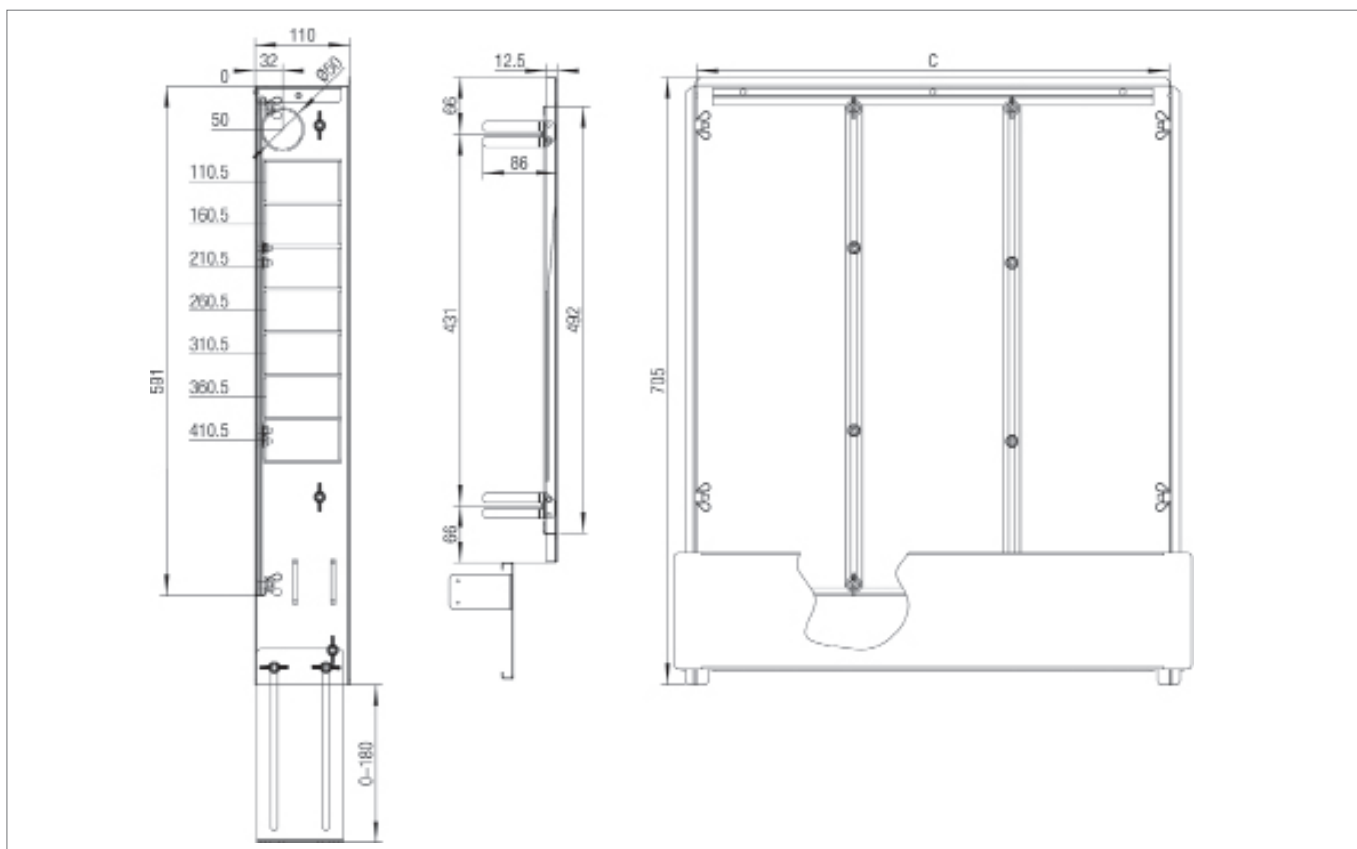
Volgens de onderstaande tabel zijn er maximaal 5 verschillende kastformaten beschikbaar.

- Materiaal plaatstaal
- sendimir-verzinkt of
 - wit gelakt (zoals RAL 9016)

Kasttype	2	4	7	9	10
Hoogte van de kast [mm] ¹⁾ , zonder lijst	705–885	705–885	705–885	705–885	705–885
Totale breedte van de kast buiten [mm] (zie 'C' in Afb. 6-5) zonder lijst	550	750	950	1150	1300
Totale diepte van de kast ²⁾ buiten [mm]	110–160	110–160	110–160	110–160	110–160
Vereiste buisuitsparing, breedte [mm]	600	800	1000	1200	1350
Vereiste buisuitsparing, hoogte [mm] min./max.	707/887	707/887	707/887	707/887	707/887
Vereiste buisuitsparing, diepte [mm]	125–175	125–175	125–175	125–175	125–175
Kastgewicht [kg]	13,7	17,4	20,3	23,2	26,6

¹⁾ De hoogte is traploos verstelbaar van 700 tot 850 mm door verstelbare voeten

²⁾ Doordat de diepte traploos kan worden versteld tussen 110 en 160 mm, laat de inbouwkast zich makkelijk aanpassen aan verschillende nisdiepten



Afb. 6-5 Afmetingen verdelerkast UP

C Totale breedte van de kast zonder lijst

1 Kozijn

2 Kastdeur

3 Bocht, uitneembaar

4 Afsluitscherm voor dekvloer

5 Voet, in de hoogte verstelbaar

Verdelerkast AP



Afb. 6-6 Verdelerkast AP 130 (zonder deur)

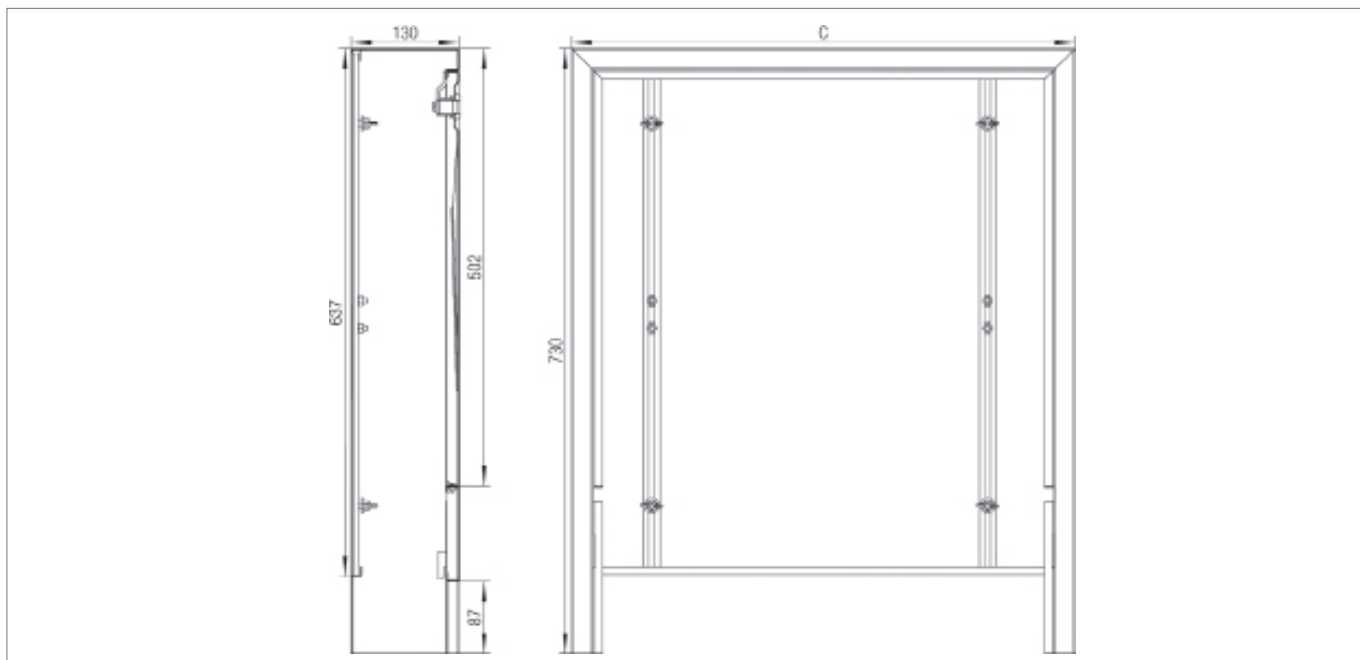


Afb. 6-7 Verdelerkast AP 130

Kasttype	605	805	1005	1205	1353
Hoogte van de kast [mm]	730	730	730	730	730
Totale breedte van de kast (zie 'C' in Afb. 6-8) [mm]	605	805	1005	1205	1353
Totale diepte van de kast buiten [mm]	130	130	130	130	130
Kastgewicht [kg]	12,5	16,1	19,1	22,7	23,9

Er is eveneens een opbouw-verdelerkast verkrijgbaar. Het afsluitscherm voor de dekvloer is afneembaar. De verdelerkast is uitgerust met een universele houder voor de verdelers en een standaardrail voor de montage van de REHAU regelcomponenten.

Materiaal plaatstaal
 - sendzimir-verzinkt of
 - wit gelakt (zoals RAL 9016)



Afb. 6-8 Afmetingen verdelerkast AP 130
 C Totale breedte van de kast

Aantal kringen / groepen HKV-D	Uitvoering zonder pompaanbouwset met pompaanbouwset *	Inbouwvariant UP 110		Opbouwvariant AP 130	
		●	○	●	○
		○	●	○	●
		Kasttype:			
2		550	550	605	605
3		550	750	605	605
4		550	750	605	805
5		550	750	605	805
6		550	750	605	805
7		750	950	605	805
8		750	950	805	1005
9		750	950	805	1005
10		750	950	805	1005
11		950	1150	805	1005
12		950	1150	1005	1205

* de bij de HKV-D standaard meegeleverde kogelkraanset (66 mm) wordt hierin niet meegerekend. De regel- en thermostatische klep 1/2" zijn namelijk volledig afsluitbaar.

Keuzetabel voor de benodigde kastformaten

Maak uw keuze in deze volgorde:

1. Aantal HKV-D kringen / groepen
2. Variant:
 - Inbouw (UP 110)
 - Opbouw (AP 130)
3. Uitvoering: met (●) / zonder (○):
 - HKV-D pompaanbouwset

7 REGELTECHNIEK

7.1 Basiskenmerken

Wettelijke eisen

De efficiënte werking van een verwarmingsinstallatie wordt in ruime mate bepaald door:

- Dimensionering en ontwerp
- Onderhoud
- Regeltechniek

Door een geschikte en vakkundig geïnstalleerde regeltechniek kan tot 20 % van de jaarlijkse energiebehoefte van een verwarmingsinstallatie worden bespaard. De wetgever heeft daarom in de PEB regeling (België) voorgeschreven, welke regelcomponenten moeten worden toegepast om verwarmingsinstallaties energiezuinig te laten functioneren.

Geschikte regeltechniek

Regeltechniek voor verwarmingsinstallaties kan op twee manieren worden toegepast:

- Aanvoertemperatuurregeling

Het doel hiervan is op elk ogenblik **voldoende energie beschikbaar te houden**.

Dit gebeurt in de regel door de verwerking van de gemiddelde buitentemperatuur (verwarmingscurve) in combinatie met een schakelklokfunctie (gereduceerde/normale werking).

Op de volgende pagina's worden de regelinrichtingen beschreven die hiervoor geschikt zijn.

- Individuele kamertemperatuurregeling

Deze heeft tot doel de **hoeveelheid energie voor elke ruimte te doseren**. Dit gebeurt door sturing van het debiet (aansturing van de thermische motoren voor de kleppen van de verwarmingskring).

Daarnaast is ook hier een schakelklokfunctie noodzakelijk.

Wanneer deze ontbreekt, vragen de kamertemperatuurregelaars in de verlagingsfase van de aanvoertemperatuurregeling nog altijd dezelfde kamertemperatuur. Door deze tegensturing wordt een groot deel van de mogelijke besparing weer tenietgedaan.

Geschikte regeltechniek wordt beschreven in de volgende hoofdstukken.

Elementaire zaken voor de regeling van vloerverwarmingssystemen

Een via de vloer verwarmde ruimte vormt vanwege de grote opslagcapaciteit een zeer stabiel systeem.

Dit betekent enerzijds dat korte temperatuurschommelingen, bv. door te ventileren, snel weer worden opgeheven, maar anderzijds ook dat het opwarmen van een sterk afgekoelde ruimte langere tijd in beslag neemt.

Deze eigenschap stelt bijzondere eisen aan de regeltechniek:

- Om oververwarming van de ruimten te vermijden, moeten de gebruikte regelaars aangepast zijn aan hun taak.
- Verwarming en temperatuurverlaging van de ruimten moeten automatisch en op het juiste tijdstip worden aangestuurd om een optimaal comfort te bereiken en een minimaal energieverbruik.



De REHAU regelsystemen zijn op deze taak voorzien. Ze bieden een op vloerverwarming afgestemde regeling en kunnen via tijdsprogramma's worden gestuurd.

Zelfregeleffect

Het zelfregeleffect doet zich in principe bij elk verwarmingssysteem voor. Het berust op het feit dat het afgegeven verwarmingsvermogen afhankelijk is van het temperatuurverschil tussen de oppervlaktetemperatuur van het verwarmingsoppervlak en de kamertemperatuur.

Een stijgende temperatuur in de ruimte vermindert dus de warmteafgifte, een dalende temperatuur verhoogt ze.

Dit effect wordt doeltreffender naarmate het verschil tussen de temperatuur van het verwarmingsoppervlak en de omgevingstemperatuur kleiner wordt. Het specifieke afgegeven vermogen van een verwarmingsoppervlak wordt gegeven door de vergelijking:

$$q_H = \alpha_{\text{tot}} (\vartheta_H - \vartheta_R)$$

met:

q_H = Verwarmingsvermogen van het oppervlak/m²

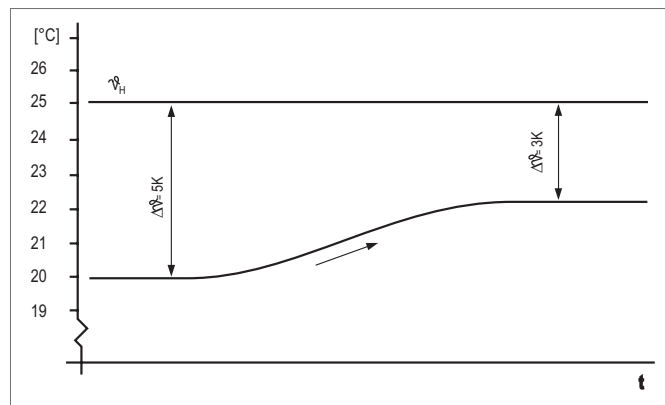
α_{tot} = Warmteoverdrachtscoëfficiënt

ϑ_R = Kamertemperatuur

ϑ_H = Temperatuur van het verwarmingsoppervlak

Dit effect bereikt dus zijn maximale efficiëntie bij een vloerverwarming met een gemiddelde oppervlaktetemperatuur van 25 °C.

Dit effect ondersteunt dus de werking van de kamertemperatuurregeling, vooral bij een correct ingestelde aanvoertemperatuurregeling, maar maakt deze hoegenaamd niet overbodig.

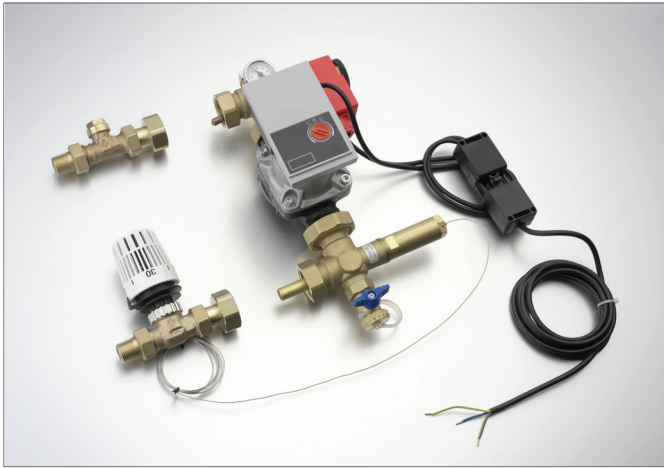


Afb. 7-1 Voorstelling van het effect van zelfregulering: Verwarmingsvermogen $q = 55 \text{ W/m}^2$ wordt door het zelfregeleffect verminderd tot $q = 33 \text{ W/m}^2$

ϑ_H Temperatuur van het verwarmingsoppervlak

ϑ_R Kamertemperatuur

→ Stijging van de kamertemperatuur onder invloed van externe warmte



Afb. 7-2 HKV-D pompaanbouwset



- Uitrusting/uitbreiding van een bestaande radiatorinstallatie voor REHAU vloerverwarming
- Regeling van de gewenste aanvoertemperatuur
- Vlakdichtende aansluiting aan de REHAU vloerverwarmingsverdelers
- Montage links of rechts op de verdeler mogelijk

Systeemonderdelen

- Pomp Grundfos WILO YONOS PARA 25/6, lengte 130 mm, verbonden met dompelthermostaat voor temperatuurbegrenzing
- Thermostatische klep 1/2", instelbereik 20 – 50 °C,
- Temperatuurmeting door middel van dompelvoeler
- Regelklep 1/2" voor instelling van de massastroom
- Aansluithoek met thermometer en ontluchtingsklep 1/2"
- Aansluithoek met vul-/aflaatkraan 1/2"

Beschrijving

- Werkt volgens het principe van de bijmengregeling
- Instelling van de gewenste aanvoertemperatuur op de thermostatische klep.
- De openingsgraad van de thermostatische klep wordt ingesteld via de bij de dompelvoeler na de retourcollector gemeten gemengde temperatuur.
- De temperatuurbegrenzer schakelt de circulatiepomp uit wanneer de ingestelde maximumtemperatuur wordt overschreden. Na afkoeling tot beneden de maximumtemperatuur, wordt de pomp vanzelf weer ingeschakeld.

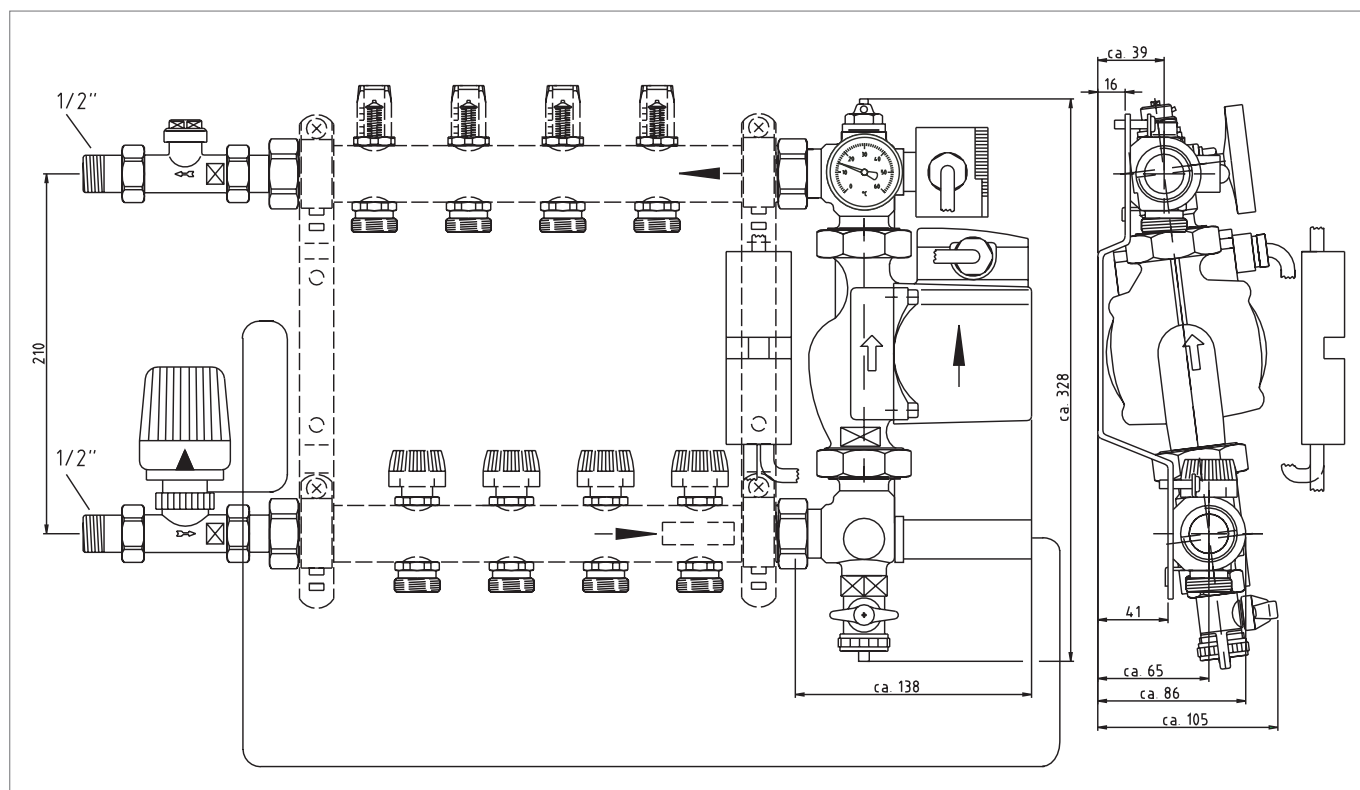
Pompsturing

Voor de behoeftegerichte sturing van de circulatiepomp, vindt bij gebruik van thermische motoren de netvoeding van de HVD-D pompaanbouwset plaats via de pomp-/vermogensmodule van de RAUMATIC M of RAUMATIC R. Daardoor wordt de circulatiepomp uitgeschakeld als de kleppen gesloten zijn.

Vermogensgrenzen

De onderstaande tabel geeft een indicatie voor het haalbare verwarmingsvermogen afhankelijk van de aanvoertemperatuur aan primaire zijde:

T_{aanvoer}	Max. verwarmingsvermogen
50 °C	3,3 kW
55 °C	4,7 kW
60 °C	5,9 kW
65 °C	7,2 kW
70 °C	8,5 kW



Afb. 7-3 HKV-D verdeler met pompbouwset

Montage



OPGELET

De installatie van het systeem mag alleen worden uitgevoerd door een geschoold elektrotechnicus.

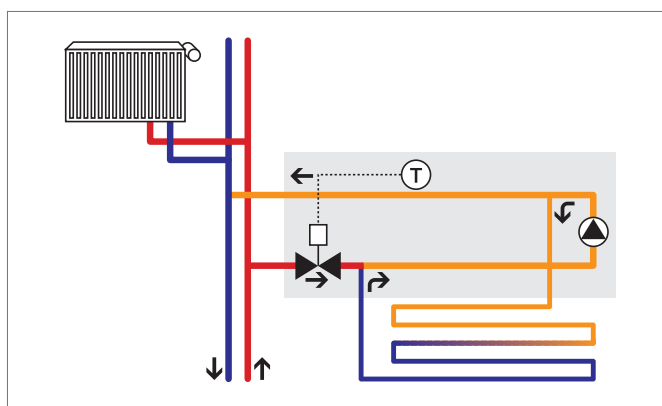
Houd rekening met:

- De geldende veiligheidsbepalingen voor laagspanningsinstallaties (NEN 1010 Nederland en AREI België)
- De instructies in de meegeleverde montagehandleiding



De capillaire leiding van de temperatuurvoeler mag niet geknikt worden.

1. Montage volgens installatieschema (zie Afb. 7-6).
2. Retourschroefkoppeling volgens meegeleverde montagehandleiding instellen.



Afb. 7-4 Installatieschema



Bij installaties met omschakelkleppen voor de warmwaterbereiding kunnen er problemen ontstaan in het hydraulisch systeem, omdat hier de toevoer of retour aan primaire zijde wordt afgesloten.

Controleer vooraf de hydraulische geschiktheid!

7.2.1 Regelset aanvoertemperatuur



Afb. 7-5 Regelset aanvoertemperatuur



- Elektronische verwarmingsregelaar, bedrijfsklaar geprogrammeerd
- Weersafhankelijke aanvoertemperatuurregeling
- Buitentemperatuur- en aanvoertemperatuurvoeler, Ni 1000
- Maximumbegrenzingsthermostaat
- Voorbekabeld, met stekkers voor makkelijke installatie
- Bedrijfsspanning 230 VAC

Toebehoren

- kamertemperatuurvoeler voor correctie van de aanvoertemperatuur (opschakeling kamertemperatuur)
- Retourtemperatuurvoeler (startschakeling of retourtemperatuurbegrenzing)

Beschrijving

De elektronische regelaar heeft bij levering de volgende configuratie:

- Weersafhankelijke aanvoertemperatuurregeling volgens verwarmingscurve met steilte 0,6
- Verlagsperiode dagelijks van 22 h – 6 h
- Automatische inschakeling van de pomp in verwarmingsmodus



OPGELET

De installatie van het systeem mag alleen worden uitgevoerd door een geschoold elektrotechnicus.

Houd rekening met:

- De geldende veiligheidsbepalingen voor laagspanningsinstallaties NEN 1010 (Nederland) en AREI (België)
- De instructies in de meegeleverde montagehandleiding

7.3 RAUMATIC M Ruimteregelaar



Afb. 7-6 Onderdelen RAUMATIC M



- Doordachte totaaloplossing voor verwarmen en koelen
- Hoge regelnauwkeurigheid
- Eenvoudig, snel en veilig te installeren
- Schroefloze aansluiting van alle onderdelen
- Modulair uitbreidbaar systeem
- Mooie vormgeving
- Verkrijgbaar als 24 V- en 230 V-systeem

Systeemonderdelen

- Montageplaat voor ruimteregelaar
- Ruimteregelaar, ruimteregelaar Comfort, ruimteregelaar Control, ruimteregelaar E
- Regelverdeler
- Thermische motoren

Uitbreidingen

- Timermodule
- Pomp-/vermogensmodule
- Uitbreidingsmodule ruimteregelaar
- Uitbreidingsmodule thermische motoren
- Omschakelmodule HK
- Spaarmodule HK



De REHAU ruimteregelaar (incl. de varianten Comfort, Control en HK) kan enkel worden gebruikt in combinatie met de REHAU montageplaat voor ruimteregelaar!

Beschrijving

In de eenvoudigste variant volstaat de ruimteregelaar in combinatie met de regelverdeler. Aan de regelverdeler kunnen maximaal 6 ruimteregelaars en 14 thermische motoren worden aangesloten.

7.3.1 Systeemonderdelen

Montageplaat



- De elektrische aansluitingen kunnen al in de bouwfase worden uitgevoerd door de installateur.
- De ruimteregelaars worden eenvoudig opgestoken voor de inbedrijfstelling van de installatie.

De montageplaat is geschikt voor alle ruimteregelaars van de serie RAUMATIC M (behalve ruimteregelaar E).

Ruimteregelaar

- Ruimteregelaar met instelinrichting in 'softrastering' en grote temperatuurschaal met 1/4 graadverdeling.
- Microcontroller-technologie, PI-regelkarakteristiek
- Nadat de bedieningsknop is afgenomen, kan het insteltemperatuurbereik worden beperkt.
- De verlagingstemperatuur is ingesteld op 2 K.
- Geïntegreerde klepbeschermingsfunctie
- De sturing van de temperatuurverlaging gebeurt via de timermodule.

Kamerregelaar Comfort

Met behulp van een schakelknop opzij maakt deze regelaar bovendien de omschakeling mogelijk tussen de bedrijfsfuncties:

- Automatisch (sturing via timermodule)
- Comforttemperatuur
- Verlaging
 - Wordt op de regelaar aangeduid door een verlicht symbool 'Maan'
 - De verlagingstemperatuur kan worden ingesteld van 2 K tot 6 K

Ruimteregelaar Control

Deze regelaar biedt behalve de functies van het type 'Comfort':

- Insteekbare digitale klok voor **individuele** programmering van de verlagingstijden
- Pilot-timerfunctie, d.w.z.:
 - Doorsturen van de verlagingstijden naar 2 andere ruimteregelaars

Ruimteregelaar HK (24 V)

- Ruimtetemperatuurregelaar voor de functies verwarmen / koelen
- Omschakeling van de bedrijfsstanden verwarmen / koelen door aansturing van de regelaar via de 24 V-regelverdeler in combinatie met de omschakelmodule HK
- Koelwerking wordt aangeduid door het schakelsymbool 'Ijskristal'
- Overige technische gegevens zoals ruimteregelaar Comfort

Technische gegevens ruimteregelaar, ruimteregelaar Comfort, ruimteregelaar Control

Kleur	Wit (RAL 9003)
Bedrijfsspanning	24 V of 230 V
Normale schommeling	ca. 0,2K
Schakelvermogen	5 REHAU thermische motoren (enkel Ohmse belastingen schakelbaar)
Beschermingsgraad	IP 30

Temperatuurregelaar E (enkel 230 V)



Afb. 7-7 Temperatuurregelaar E



- Praktisch en hoogwaardig design
- Beperkte opbouwhoogte

- Geschikt voor oppervlakteverwarmingssystemen
- Beproefde en robuuste bimetaaltechniek
- Hoge regelnauwkeurigheid
- Ingang voor temperatuurverlaging
- Instelbaar temperatuurbereik 5 - 30°C
- Instelwaardebereik kan worden beperkt
- Rechtstreekse montage op de wand of inbouwdoos met schroefafstand 60 mm
- Aansluiting via schroefklemmen
- Compatibel met de onderdelen van het RAUMATIC M-systeem (230V)



- Niet geschikt voor koeling
- De montageplaat RAUMATIC M is niet geschikt voor de temperatuurregelaar E

Technische gegevens

Schakelcontact	Verbreekcontact, voor thermische motoren 230 V stroomloos gesloten
Aansluiting voor temperatuurverlaging door schakelklok of manuele schakelaar	
Schakelverschil	ca. 0,5 K, thermische terugkoppeling
Verlaging	ca. 3 K
Omgevingstemperatuur	0 °C ... 30 °C
Toel. luchtvochtigheid	max. 95 % r.V., niet condenserend
Opslagtemperatuur	-20 °C ... +70 °C
Materiaal behuizing:	Kunststof ABS
Breedte	78 mm
Hoogte	78,5 mm
Diepte	13,9 mm
Kleur behuizing	Zuiver wit, zoals RAL 9010
Bedrijfsspanning	230 V
Schakelvermogen	2(1) A, 250 VAC
Beschermingsgraad	IP 30
Beschermingsklasse	II, na correcte montage
Veiligheid en EMV	Volgens NBN/NEN EN 60730
Toepassingsgebied	In droge, gesloten ruimten

REHAU regelverdeler



- Alle aansluitingen met steektechniek
- Diagnose-LED voor aansturing thermische motor en beveiligingsfunctie
- Eenvoudig opsteken van de uitbreidingscomponenten (geen bekabeling nodig)
- Maximaal 6 ruimteregelaars, max. 14 thermische motoren aansluitbaar
- Geïntegreerde zekering
- Montage-(DIN)rails of wandmontage

De regelverdeler dient voor de verbinding van de componenten van het RAUMATIC M-systeem.

REHAU thermische motor



- Thermische motor, stroomloos gesloten
- Duidelijke statusaanduiding
- Eenvoudige montage
- Montage boven het hoofd mogelijk
- 'First-Open-functie' voor gebruik van de oppervlakteverwarming tijdens de bouwfase (vóór montage van de regelaar)
- Aanpassing aan verschillende kleppen en verdelermerken mogelijk
- Beschermingsgraad IP 54
- Verkrijgbaar in 24 V- of 230 V-uitvoering

7.3.2 Beschrijving van de uitbreidingen

Timermodule

De timermodule is een weekschakelklok met twee onafhankelijke tijdsprogramma's.

Pomp-/vermogensmodule

De pomp-/vermogensmodule dient voor de behoeftegerichte aansturing van de circulatiepomp (uitschakeling wanneer geen van de regelaars warmte vraagt). De nalooptijd is instelbaar.

Uitbreidingsmodule ruimteregelaar

Aansluiting van 2 extra regelaars met elk 4 thermische motoren mogelijk (maximaal 14 thermische motoren per regelverdeler).

Uitbreidingsmodule thermische motoren

De uitbreidingsmodule voor thermische motoren biedt aansluitmogelijkheid voor 2 x 4 extra thermische motoren (maximaal 14 thermische motoren per regelverdeler).

Omschakelmodule HK

Voor omschakelen tussen de standen verwarmen / koelen. De omschakeling van de standen gebeurt via het potentiaalvrije contact van de regeltechniek HK of manueel via de ingebouwde toets.



Enkel voor aansluiting aan de regelverdeler 24 V of REHAU draadloze regelverdeler.

Spaarmodule HK

Voor de omschakeling tussen de standen normaal / gereduceerd voor de tijd-zones 1 en 2. De omschakeling van de standen gebeurt via het potentiaalvrije contact van de regeltechniek HK (standaardsysteem) of via hulprelais.



Enkel voor aansluiting aan de regelverdeler 24 V of REHAU draadloze regelverdeler (alternatief voor timermodule).

7.3.3 Ontwerpinstructies

Voor de aansluiting van de regelaar is een kabel met 4 geleiders vereist (waarvan 1 voor de temperatuurverlaging).

- 24 V-systeem:
vereiste doorsnede:
 - 1 mm² (kabel tot 40 m lang)
 - 1,5 mm² (kabel tot 70 m lang)
- 230 V-systeem:
 - NYM 4x1,5 of
 - NYM 5x1,5 (met PE-geleider)



- Indien de genoemde NYM kabels niet voldoen aan de specifieke nationale richtlijnen, pas dan vergelijkbare kabels die hier wel aan voldoen.
- Het verdient aanbeveling ook voor het 24-V-systeem kabels met harde kern te gebruiken, omdat deze ook zonder kabeleindhulzen makkelijk in de steekklemmen kunnen worden gestoken
- De montageplaat voor de regelaar wordt op gewone inbouwdozen volgens DIN 49073 of NBN EN 60670 of NEN 1010 gemonteerd.
- De voeding van de regelverdeler moet via een eigen zekering plaatsvinden.
- Wanneer een regelaar in een badkamer wordt geïnstalleerd (zie hiervoor de veiligheidsbepalingen voor laagspanningsinstallaties NEN 1010 (Nederland) en AREI (België) moet bij voorkeur het 24-V-systeem worden gebruikt.

7.3.4 Montage en inbedrijfstelling



OPGELET

De installatie van het systeem mag alleen worden uitgevoerd door een geschoold elektrotechnicus.

Houd rekening met:

- De geldende veiligheidsbepalingen voor laagspanningsinstallaties NEN 1010 (Nederland) en AREI (België)
- De instructies in de meegeleverde montagehandleiding

1. Montageplaat aansluiten en op inbouwdoos monteren (bij temperatuurregelaar E: regelaar op wand of inbouwdoos monteren).
2. Regelaar aansluiten en op wand of inbouwdoos monteren.
3. Thermische motoren op regelverdeler aansluiten.
4. Thermische motoren op ventieladapter plaatsen.

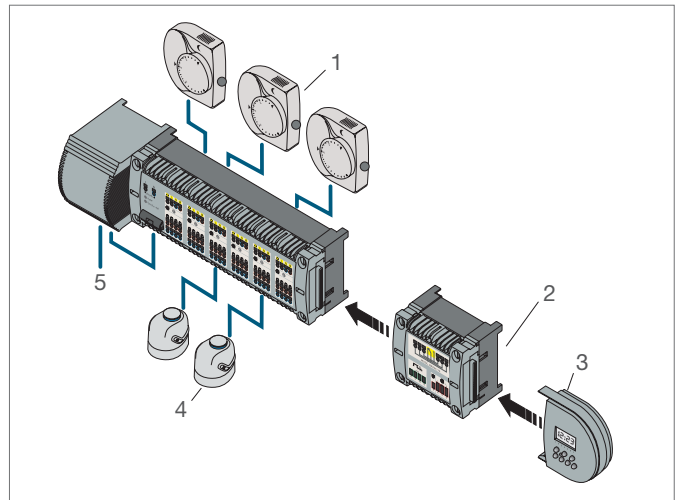


Bij levering zijn de thermische motoren geopend (First-Open-functie).

5. Zo nodig andere systeemcomponenten (timermodule enz.) plaatsen.
6. Netvoeding aansluiten aan regelverdeler.
7. Deksel regelverdeler plaatsen.
8. Netzekering inschakelen.
Controlelampje brandt.
9. Netzekering weer uitschakelen.

Na voltooiing van schilderwerk enz.:

1. Ruimteregelaar op montageplaat steken en vergrendelen.
2. Werking en toewijzing van de ruimte controleren:
 - Netzekering inschakelen.
 - Regelaars een voor een op maximum instellen en ingeschakeld laten.
De betreffende lichtdiode (thermische motor geactiveerd) brandt.
Na 15 min. wordt de First-Open-functie opgeheven.
 - Regelaars op minimum instellen.
Na max. 5 min. sluiten de thermische motoren.



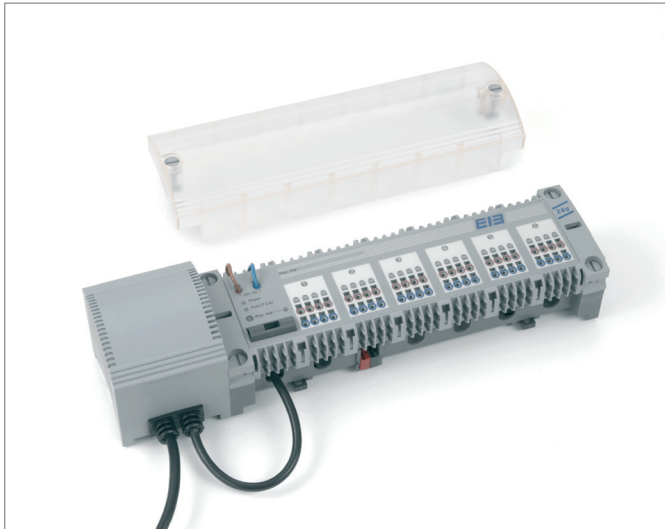
Afb. 7-8 Aansluitschema van de componenten Raumatic M

- 1 Ruimteregelaars (max. 6)
- 2 Pomp-/vermogensmodule
- 3 Timermodule
- 4 Thermische motoren (max. 14)
- 5 Net 230 V AC

7.3.5 Regelverdeler EIB 6-kanaals / 12-kanaals

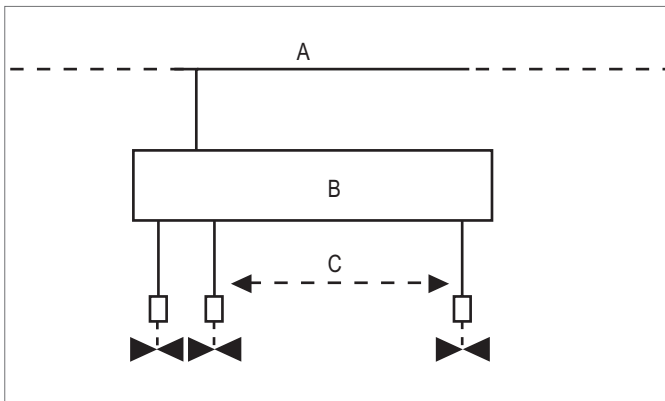


- Geïntegreerde buskoppeling
- Max. 13 thermische motoren aansluitbaar
- Keuze tussen constante of schakelende instelwaarde
- Geruisloos schakelen door TRIAC-techniek
- Zomerstand met beschermingsfunctie tegen vastzittende kleppen (selecteerbaar)



Afb. 7-9 Regelverdeler EIB

De regelverdeler EIB vormt de verbinding tussen een EIB-systeem met EIB-ruimtetemperatuurregelaars en de 24 V-thermische motoren.



Afb. 7-10 Regelverdeler EIB in EIB-systeem

A Busleiding EIB

B Regelverdeler EIB

C Max. 13 REHAU 24 V-thermische motoren

7.4 RAUMATIC R draadloze regelaar



Afb. 7-11 Raumatic R draadloos regelsysteem



- Voordelige draadloze regeling voor oppervlakteverwarming en -koeling
- Geen bekabelingskosten
- Eenvoudige, snelle en ondubbelzinnige installatie
- Zeer eenvoudige inbedrijfstelling
- Moderne en aantrekkelijke vormgeving
- Duidelijke status-/controlelampjes
- Steekverbinding voor pomp-/vermogensmodule en timermodule
- Alle andere voordelen van het RAUMATIC-M systeem

Systeemonderdelen

- Draadloze ruimteregelaar
- Draadloze regelverdeler
- Timermodule
- Pomp-/vermogensmodule 24 V
- Thermische motor 24 V
- Omschakelmodule HK
- Spaarmodule HK

Basisuitrusting

In de basisuitrusting is nodig:

- 1 draadloze ruimteregelaar per ruimte
- Draadloze regelverdeler
- 1 REHAU thermische motor 24 V per verwarmingskring/-groep

Uitbreidingen



De timermodule, de pomp-/vermogensmodule, de omschakelmodule HK en de spaarmodule HK zijn identiek aan de uitbreidingsmodules van het systeem RAUMATIC M 24 V.

- De **timermodule** kan twee aparte zones aansturen met één tijdsprogramma, via de aansluitdoos.
- De **pomp-/vermogensmodule** schakelt de circulatiepomp uit wanneer geen enkele thermostaat warmte vraagt.
- De **omschakelmodule HK** schakelt tussen de standen Verwarming / Koeling van de draadloze regeleenheid.
- De **spaarmodule HK** schakelt tussen de standen Normaal / Gereduceerd van de draadloze regeleenheid (alternatief voor de timermodule).



Bij een zeer slechte signaalontvangst, kan het systeem worden aangevuld met een radio-ontvanger.

Contacteer uw REHAU verkooppunt.

7.4.1 Beschrijving van de systeemonderdelen

Draadloze ruimtethermostaat

Individuele ruimtetemperatuurregeling met draadloze radioverbinding, overdracht van de temperatuurgegevens en codering voor de draadloze regelverdeler.

- Draaiwiel voor de instelwaarde met schaalverdeling om de 1/4 graad.
- Selectie van de stand (temperatuurverlaging 'AAN', 'UIT' of 'AUTOMATISCH')
- Zender met smalle bandbreedte rond de frequentie 868 MHz

Technische gegevens

Zendfrequentie	868 MHz
Zendvermogen	< 10 mW
Bereik	ong. 30 m binnen het gebouw
Batterij	1 x knoopbatterij CR2032, 3 V
Levensduur van de batterijen	ong. 5 jaar
Temperatuurinstelbereik	10°C – 28°C
Kleur	zuiver wit
Afmetingen (LxHxD)	118 x 79 x 27 mm
Mignon batterijen meegeleverd	

Draadloze aansluitdoos 6 x 24 V



- Gebruiksfrequentie van 868 MHz
- Voorzien voor aansluiting van 6 draadloze ruimtethermostaten
- Aansluiting mogelijk van 13 thermische motoren REHAU 24 V
- Modulair uitbreidbaar dankzij een ingebouwde interface
- Automatische verlaging mogelijk via twee programma's voor verwarming (C1 / C2), en optioneel via de timermodule.

Aansluitsysteem voor draadloze ruimtethermostaat en thermische motoren 24 V.

- Controlelampjes voor:
 - Bedrijfsspanning
 - Schakeluitgang voor draadloze ruimtethermostaat
 - Defecte zekering
- Functies:
 - Veiligheidsschakeling (vorstvrije modus)
 - Test van draadloze aansluiting voor hulp bij inbedrijfstelling

Technische gegevens

Bedrijfsspanning	230 V 50/60 Hz
Transformator	230 V / 24 V, 50/60 Hz, 50 VA
Maximaal opgenomen vermogen	50 W
Zend- / ontvangstfrequentie	868 MHz
Beschermingsgraad	IP 20
Beschermingsklasse	II
Afmetingen L x H x D	302 x 70 x 75 mm
Kleur van de behuizing	zilvergrijs (RAL 7001)
Kleur van het deksel	transparant

7.4.2 Montage en inbedrijfstelling



LET OP

Het systeem mag alleen worden geïnstalleerd door een geschoold elektrotechnicus.

Houd rekening met:

- de geldende veiligheidsbepalingen voor laagspanningsinstallaties NEN 1010 (Nederland) en AREI (België)
- de instructies van de meegeleverde montagehandleiding

1. Monteer de regelverdeler in de verdelerkast.
2. Sluit de thermische motoren aan op de regelverdeler.
3. Monteer de thermische motoren op de klepadapters.



De thermische motoren worden open geleverd (First Open functie).

4. Installeer zo nodig de andere systeemonderdelen (timermodule enz.).
5. Verbind de transformator van de regelverdeler met het stroomnet.
6. Stroomnet aanschakelen.

Het controlelampje voor werking gaat aan. Na ongeveer 5 seconden gaan alle LED's branden en is de regelverdeler klaar voor de identificatie van de ruimtethermostaten.



Zodra de netzekering inschakelt, opent de regelverdeler automatisch de uitgangen. Zo wordt de First Open functie uiterlijk na 8 minuten opgeheven.

7. Wijs de ruimtekamerthermostaten toe aan de afzonderlijke zones aan de hand van de meegeleverde montagehandleiding.
 - Wijs de ruimtethermostaten toe aan de betreffende montageplaats.
 - Etiketsteer de ruimtethermostaten onder het instelwielje.
8. Monteer de ruimtethermostaat op de voorziene plaats.
9. Controleer de koppeling van de draadloze kamerthermostaten met de draadloze regelverdeler aan de hand van de meegeleverde montagehandleiding.

8 ONTWERP

Wij bieden u een uitgebreide service voor het ontwerpen van oppervlakteverwarmings-/koelsystemen en ondersteunen u met onze online informatie van ontwerprichtlijnen tot vermogensdiagrammen.

8.1 Internet



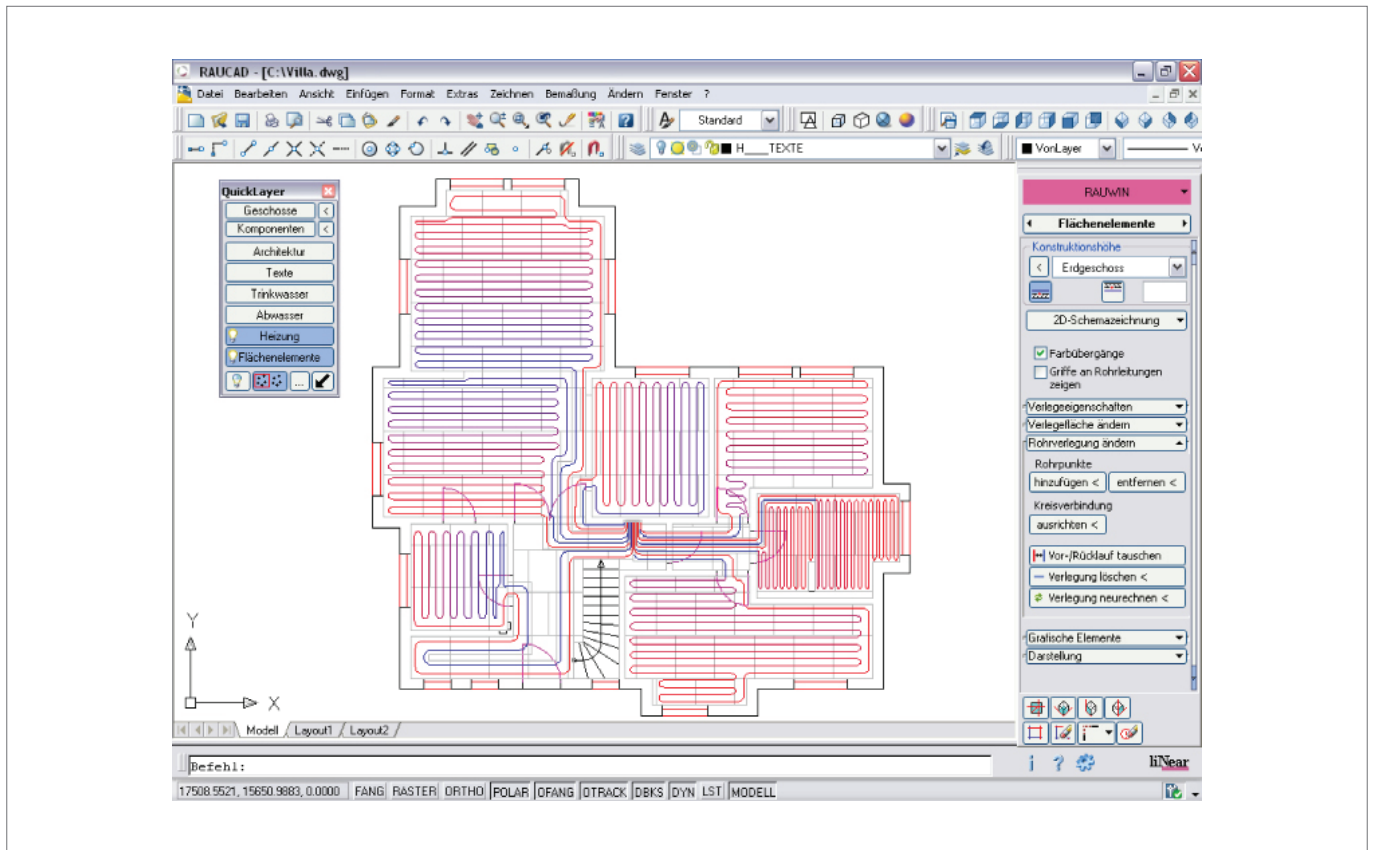
Gedetailleerde informatie over oppervlakteverwarming/-koeling vindt u online op onze website www.rehau.be en www.rehau.nl.

Naast informatie over ontwerp en installatie krijgt u hier ook algemene en technische informatie over de systemen. U vindt er checklists, formulieren, protocollen en vermogensdiagrammen die u kunt downloaden. Datanormteksten, contactgegevens en tips & tricks over vaak gestelde vragen vervolledigen het online aanbod.

8.2 Ontwerpssoftware

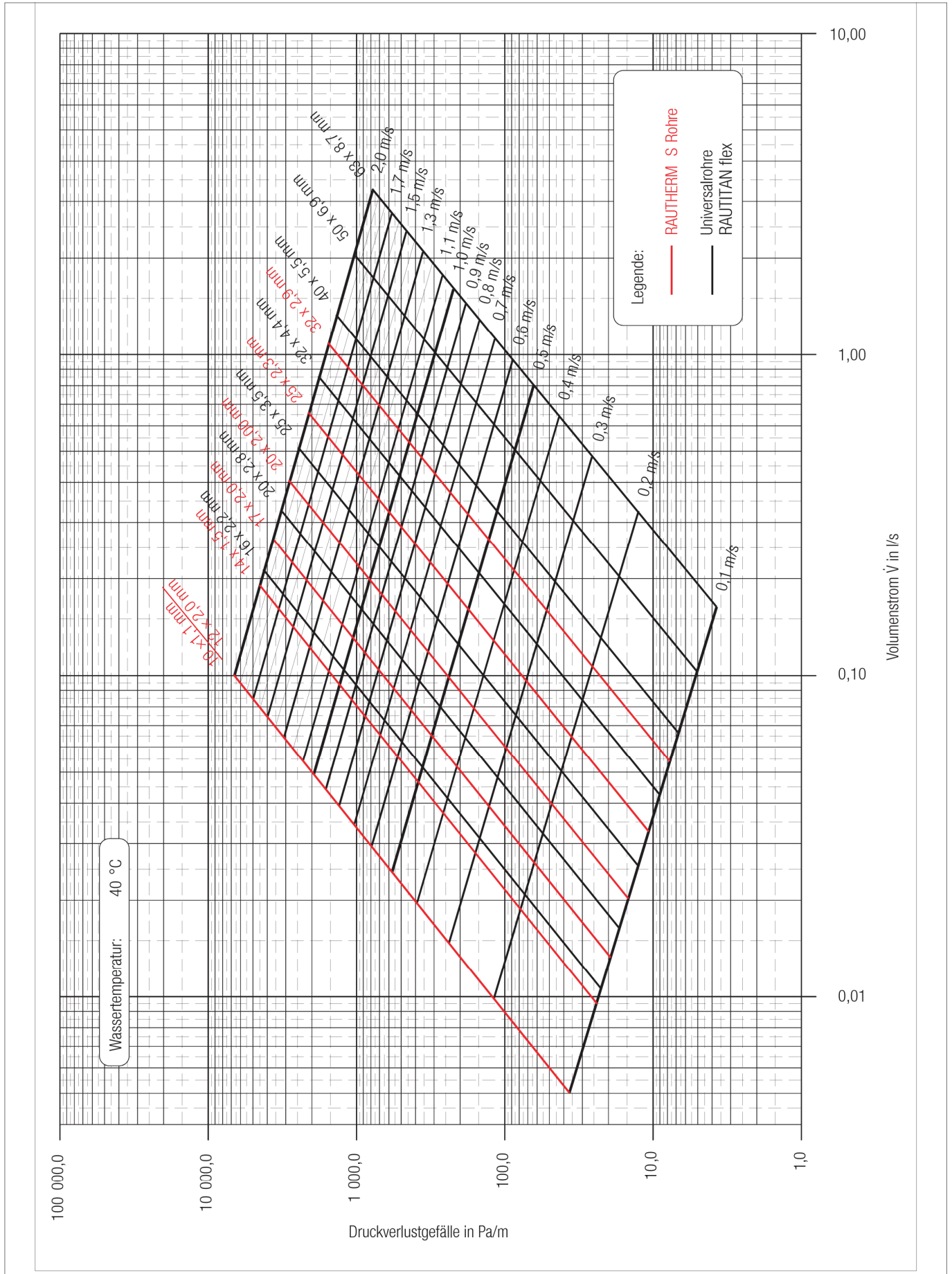
Onze calculatie/teken-afdeling kan voor u het calculatie- en tekenwerk verzorgen. Hiervoor wordt gebruik gemaakt van de Linear ontwerpssoftware waar het complete REHAU-productgamma in aanwezig is.

- U-waardeberekening volgens NBN/NEN EN 12831
- Berekening van ontwerp warmtebelasting
- Berekening van de REHAU oppervlakteverwarmings- en -koelsystemen volgens NBN/NEN EN 1264, NBN/NEN EN 15377
- Ontwerpassistent voor schema- en plattegrondontwerp
- Visualisering van de leidingstelsels m.b.t. snelheden en temperaturen



Afb. 8-1 Voorbeeld voor het ontwerp van een REHAU vloerverwarmingssysteem met ontwerpsoftware

8.3 Drukverliesdiagram voor RAUTHERM S en RAUTITAN flex



Afb. 8-2 Drukverliesdiagram voor RAUTHERM S en RAUTITAN flex

9 PROEFPROTOCOLLEN

Basisbeginselen voor de druktest	108
Druktestprotocol voor REHAU oppervlakteverwarming/-koeling met het testmedium water	110
Druktestprotocol voor REHAU oppervlakteverwarming/-koeling met het testmedium lucht of inert gas	111
Verwarmingstestprotocol voor REHAU oppervlakteverwarming/-koeling	112
Inbedrijfstellingsprotocol voor REHAU oppervlakteverwarming/-koeling	113

9.1 Basisbeginselen voor de druktest



Het uitvoeren en documenteren van een succesvolle druktest is een voorwaarde voor een eventuele aanspraak op de REHAU-garantie.

Volgens NBN/NEN EN 1264 en VOB DIN 18380 moet vóór de inbedrijfstelling op de geplaatste maar nog niet afgedekte leidingen een druktest worden uitgevoerd.

Uitspraken over de dichtheid van de installatie op basis van het testdrukverloop (constant, dalend, stijgend) kunnen slechts tot op zekere hoogte worden gedaan.

- De dichtheid van de installatie kan uitsluitend worden gecontroleerd door een visuele inspectie op onbedekte leidingen.
- Zeer kleine lekken kunnen alleen met een visuele controle (lekkend water of met lekzoekmiddel) onder hoge druk worden opgespoord.

Door het leidingstelsel onder te verdelen in kleinere testdelen vergroot de testnauwkeurigheid.

9.2 Dichtheidscontroles op oppervlakteverwarmings-/koelinstallaties met water

9.2.1 Voorbereiding van de druktest met water

1. De leidingen moeten bereikbaar en mogen niet afgedekt zijn.
2. Veiligheids- en meetinrichtingen zo nodig demonteren en vervangen door buisstukken of buisafsluiters.
3. Buisleidingen vanaf het laagste punt van de installatie luchtvrij vullen met gefilterd drinkwater.
4. Buisleidingen zo lang spoelen en ontluichten tot het water luchtvrij uitstroomt.
5. Gebruik voor de druktest een apparaat met een nauwkeurigheid van 100 hPa (0,1 bar).
6. Sluit het druktestapparaat aan op het laagste punt van de oppervlakteverwarmings-/koelinstallatie.
7. Alle kogelkranen/kleppen zorgvuldig sluiten.



De druktest kan sterk worden beïnvloed door temperatuurveranderingen in het leidingstelsel. Zo kan een temperatuurverandering van 10 K een drukverandering van 0,5 tot 1 bar veroorzaken.

Door de eigenschappen van het buismateriaal (bv. uitzetting bij toenemende drukbelasting) kan er tijdens de druktest een drukschommeling ontstaan. De testdruk noch het drukverloop tijdens de proef laten toe sluitende conclusies te trekken over de dichtheid van de installatie. Daarom moet de volledige oppervlakteverwarmings-/koelinstallatie op dichtheid worden gecontroleerd met een visuele controle, zoals in de normen gevraagd.

8. Zorg ervoor dat de temperatuur tijdens de druktest zo constant mogelijk blijft.
9. Druktestprotocol voorbereiden (zie hoofdstuk 9.5, p. 109) en installatiegegevens noteren.

9.2.2 Beëindiging van de druktest met water

Na voltooiing van de druktest:

1. Druktest door uitvoerende firma en opdrachtgever in het druktestprotocol bevestigen.
2. Druktestapparaat demonteren.
3. Na de druktest de oppervlakteverwarmings-/koelleidingen grondig spoelen (zie hoofdstuk 9.4, p. 109).
4. Gedemonteerde veiligheids- en meetinrichtingen opnieuw monteren.

9.3 Dichtheidscontroles op oppervlakteverwarmings-/koelinstallaties met olievrije perslucht/inert gas

Belangrijke informatie over de test met olievrije perslucht of inert gas:

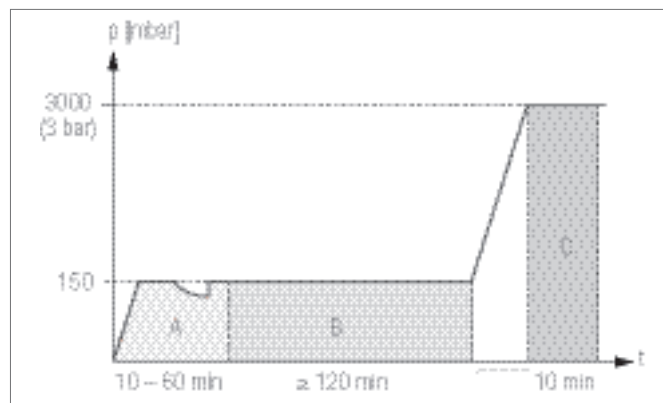
- Kleine lekken kunnen alleen worden opgespoord met een lekzoekmiddel bij een hoge testdruk (belastingstest) en met een bijbehorende visuele inspectie.
- Temperatuurschommelingen kunnen het testresultaat beïnvloeden (druk-daling of -stijging).
- Olivrije perslucht of inert gas zijn gecompriëerde gassen. Daardoor heeft het leidingvolume een doorslaggevende invloed op het getoonde drukresultaat. Een groot leidingvolume vermindert de kans op het vaststellen van kleine lekkages door middel van drukdaling.



Lekzoekmiddel

Gebruik uitsluitend lekzoekmiddelen (bv. schuimvormende middelen) met een geldige DVGW-certificering (of Kiwa ATA of gelijkwaardige Belgische certificering).

9.3.1 Voorbereiding van de druktest met olievrije perslucht/inert gas



Afb. 9-1 Druktestprogramma voor de druktest met olievrije perslucht/inert gas
A Aanpassingstijd, zie Tab. 9-1
B Dichtheidstest
C Belastingstest

Leidingvolume	Aanpassingstijd ¹⁾	Testtijd ¹⁾
< 100 l	10 min	120 min
$\geq 100 < 200$ l	30 min	140 min
≥ 200 l	60 min	+ 20 min per 100 l

¹⁾ Richtwaarden, afhankelijk van het leidingvolume

Tab. 9-1 Leidingvolume, aanpassingstijd en testtijd

1. De leidingen moeten bereikbaar en mogen niet afgedekt zijn.
2. Veiligheids- en meetinrichtingen zo nodig demonteren en vervangen door leidingstukken of leidingafsluiters.
3. Voldoende ontluichtingsventielen inbouwen op de juiste plaatsen om de perslucht veilig af te laten.
4. Manometer met een meetnauwkeurigheid van 1 hPa (1 mbar) inbouwen.
5. Alle kogelkranen/kleppen zorgvuldig sluiten.



De testdruk noch het drukverloop tijdens de proef laten toe sluitende conclusies te trekken over de dichtheid van de installatie. Daarom moet de volledige oppervlakteverwarmings-/koelinstallatie op dichtheid worden gecontroleerd met een lekzoekmiddel en een visuele controle, zoals in de normen gevraagd.

6. Zorg ervoor dat de temperatuur tijdens de druktest zo constant mogelijk blijft.
7. Druktestprotocol voorbereiden (zie hoofdstuk 9.5) en installatiegegevens noteren.

9.3.2 Dichtheidsproef

1. Aanpassingstijd en testduur kiezen volgens Tab. 9-1.
2. Langzaam een testdruk van 150 mbar opbouwen in de oppervlakteverwarmings-/koelinstallatie.
3. Zo nodig testdruk na aanpassingstijd weer opbouwen.
4. Na de aanpassingstijd de dichtheidsproef starten:
5. Testdruk aflezen en samen met de testduur in het druktestprotocol noteren.
6. Na de testtijd de testdruk noteren in het druktestprotocol.
7. Volledige oppervlakteverwarmings-/koelinstallatie, met name de verbindingpunten, tijdens een visuele inspectie met lekzoekmiddel op dichtheid controleren.

Indien de testdruk gedaald is:

- opnieuw met lekzoekmiddel een zorgvuldige visuele inspectie doorvoeren op de buisleidingen, aftap- en verbindingpunten.
 - Oorzaak van de drukdaling verhelpen en dichtheidscontrole (stappen 1 - 5) herhalen.
8. Indien er geen lekkage werd vastgesteld, visuele inspectie in het druktestprotocol noteren.

9.3.3 Belastingsproef

1. Langzaam een testdruk van 3 bar opbouwen in de oppervlakteverwarmings-/koelinstallatie.
2. Na stabilisatie van de druk eventueel testdruk van 3 bar herstellen.
3. Testdruk aflezen en in het druktestprotocol noteren.
4. Na 10 minuten de testdruk aflezen en noteren.
5. Volledige oppervlakteverwarmings-/koelinstallatie, met name de verbindingpunten, tijdens een visuele inspectie met lekzoekmiddelen op dichtheid controleren.

Indien er tijdens de visuele inspectie een lekkage werd vastgesteld:

- Lekkage verhelpen en de volledige dichtheids- en belastingsproef herhalen.
6. Indien er geen lekkage werd vastgesteld, visuele inspectie in het druktestprotocol noteren.
 7. Perslucht na voltooiing van de belastingsproef zonder gevaar aflaten.

9.3.4 Beëindiging van de druktest met olievrije perslucht/inert gas

Na voltooiing van de druktest:

1. Druktest door uitvoerende firma en opdrachtgever in het druktestprotocol bevestigen.
2. Druktestapparaat demonteren.
3. Gedemonteerde veiligheids- en meetinrichtingen opnieuw monteren.

9.4 Oppervlakteverwarmings-/koelinstallatie spoelen

Om onzuiverheden van de opslag- en de bouwphase te verwijderen, moeten alle buisleidingen volgens de instructies van NBN/NEN EN 14336 in een bepaalde volgorde en meermaals gedurende enkele minuten worden uitgespoeld.

Het aftappen van een oppervlakteverwarmings-/koelinstallatie na een druktest met water moet worden vermeden.

Een slechts tijdelijk gebruik van water/antivriesmiddelen gevolgd door het vullen met bijvulwater zonder antivriesmiddel wordt niet aanbevolen. Daarom moet bevroeringsgevaar tijdens en na de druktest absoluut worden vermeden door passende maatregelen.

9.5 Druktestprotocol: REHAU oppervlakteverwarming/-koeling



Een model van een protocol voor de druktest kunt u downloaden op de website www.rehau.be en www.rehau.nl.

Druktestprotocol voor REHAU oppervlakteverwarming/-koeling met testmedium water

1. Installatiegegevens

Bouwproject:	Bouwheer:
Straat/huisnummer:	Postcode/plaat:
Opdrachtgever vertegenwoordigd door:	Opdrachtnemer vertegenwoordigd door:
Bouwfase/gebouwdeel/verdieping/woning:	Max. bedrijfsdruk:
Omgevingstemperatuur:	Watertemperatuur:

2. Druktest uitvoeren

- a. Alle verbindingen visueel inspecteren op vakkundige uitvoering
- b. Kogelkraan/klep op verdeler sluiten
- c. Verwarmingskringen één na één met gefilterd water vullen, spoelen en installatie volledig ontluichten
- d. Testdruk toepassen: niet minder dan 4 bar en niet meer dan 6 bar
- e. Druk na 2 uur opnieuw toepassen, aangezien een drukdaling mogelijk is door uitzetting van de buizen
- f. Testtijd 3 uur
- g. Druktest is geslaagd wanneer op geen enkel punt van de buisleiding water lekt en de testdruk niet meer dan 0,1 bar per uur gedaald is

Opmerking: - Bij het plaatsen van de dekvloer moet de max. bedrijfsdruk aanwezig zijn, zodat lekkages onmiddellijk worden waargenomen.
- Bevriezingsgevaar tijdens en na de druktest moet uitgesloten zijn!

3. Bevestiging

De dichtheidsproef is correct uitgevoerd. Er is geen lekkage opgetreden en geen enkel onderdeel heeft een blijvende vormverandering ondergaan.

Plaats:	Datum:
Opdrachtgever:	Opdrachtnemer:

Druktestprotocol voor REHAU oppervlakteverwarming/-koeling met het testmedium lucht of inert gas.
1. Installatiegegevens

Bouwproject:	Bouwheer:
Straat/huisnummer:	Postcode/plaats:
Opdrachtgever vertegenwoordigd door:	Opdrachtnemer vertegenwoordigd door:
Bouwfase/gebouwdeel/verdieping/woning:	Max. bedrijfsdruk:
Omgevingstemperatuur:	Testmediumtemperatuur:

2. Druktest

-
- Alle verbindingen visueel geïnspecteerd op vakkundige uitvoering, Kogelkraan/klep op verdeler gesloten.

 Testmedium Olivrij perslucht Stikstof
 Kooldioxide _____

- 2.1 Testdruk _____ mbar (150 mbar = 150 hPa)
- 2.2 Leidingvolume _____ l
- 2.3 Aanpassingstijd _____ min
- 2.4 Actuele druk _____ mbar (150 mbar = 150 hPa)
- 2.5 Testtijd _____ min
- 2.6 Actuele druk _____ mbar (150 mbar = 150 hPa)

-
- Volledige oppervlakteverwarmings-/koelinstallatie, met name de verbindingpunten, tijdens een visuele inspectie met lekzoekmiddelen op dichtheid onderzocht en geen lekkage vastgesteld.

Leidingvolume	Aanpassingstijd ¹⁾	Testtijd ¹⁾
< 100 l	10 min	120 min
≥ 100 < 200 l	30 min	140 min
≥ 200 l	60 min	+ 20 min per 100 l

¹⁾ Richtwaarden, afhankelijk van leidingvolume

Afm. RAUTHERM S	Inhoud [l/m]
10,1	0,049
14	0,095
16	0,113
17	0,113
20	0,201
25	0,327
32	0,539

Bepaling van het leidingvolume

3. Hoofdtest

- 3.1 Testdruk _____ bar (3 bar)
- 3.2 Actuele druk na 10 min _____ bar
- 3.3 Testnotities:

-
- Volledige oppervlakteverwarmings-/koelinstallatie, met name de verbindingpunten, tijdens een visuele inspectie met lekzoekmiddelen op dichtheid gecontroleerd en geen lekkage vastgesteld.

-
- De volledige oppervlakteverwarmings-/koelinstallatie is dicht.

4. Bevestiging

Voor de opdrachtgever: _____

Voor de opdrachtnemer: _____

Plaats: _____ Datum: _____

Installaties: _____

Verwarmingstestprotocol voor REHAU oppervlakteverwarming/-koeling

Volgens NBN/NEN EN 1264 deel 4 moeten anhydriet- en cementen dekvloeren worden verwarmd voordat de vloerbedekking wordt geplaatst. Bij cementen dekvloeren moet hiermee ten vroegste 21 dagen, bij anhydrietdekvloeren volgens de instructies van de fabrikant ten vroegste 7 dagen na het einde van de dekvloerwerken worden gestart.

Om de bovengenoemde droogtijden te verkorten en/of de hieronder beschreven verwarmingsvolgorde (temperatuur, aantal en duur van de verwarmingsfasen) te veranderen, is vóór de start van de opwarmfase een schriftelijke goedkeuring nodig van de fabrikant en/of de plaatser van de dekvloer.

Bouwproject:

Verwarmingsinstallatiebedrijf:

Dekvloerverlegger:

REHAU verlegstelsel:

REHAU-buis:

Soort dekvloer: Cement cm dik Anhydriet cm dik

Datum van de dekvloerplaatsing:

Buitemtemperatuur vóór de start van de verwarmingstest:

Kamertemperatuur vóór de start van de verwarmingstest:

1. Beginaanvoertemperatuur van 20–25 °C ingesteld en 3 dagen constant gehouden:

Begonnen op:

Beëindigd op:

2. Max. toelaatbare plaatsingstemperatuur instellen en min. 4 dagen (zonder verlaging 's nachts) in stand houden:

Begonnen op:

Beëindigd op:

Bij storingen:

Opwarming afgebroken om:

Vastgestelde gebreken:

Verwarmingstest foutloos doorgevoerd:

Ja

Nee

Opdrachtgever:

Plaats, datum

Handtekening

Opdrachtnemer:

Plaats, datum

Handtekening

Opmerking: Na voltooiing van de verwarmingstest is niet gegarandeerd dat de dekvloer de voor de afwerking noodzakelijke vochtigheidsgraad heeft bereikt. De afwerker moet dus beoordelen of de dekvloer klaar is voor afwerking.

Inbedrijfstellingsprotocol voor REHAU oppervlakteverwarming/-koeling

Bouwheer:

Bouwproject

Bouwfase:

Uitvoerder:

Oprachtgever:

1. Druktest

De dichtheidstest werd uitgevoerd en geregistreerd volgens het druktestprotocol voor REHAU oppervlakteverwarming/-koelingen.

De dichtheid werd vastgesteld, op geen enkel onderdeel zijn blijvende vormveranderingen of ondichtheden opgetreden.

Bevestiging van het bedrijf dat de druktest heeft uitgevoerd (datum, stempel, handtekening):

2. Verwarmingstest voor cement- of gipsgebonden pleisters, plamuren of leempleisters

De verwarmingstest dient om de werking van de verwarmde wandconstructie te controleren. De verwarmingstest mag ten vroegste 21 dagen na het opbrengen van de pleister of de plamuurmassa worden gestart. De instructies van de pleisterfabrikant voor het gebruikte pleistertype/plamuur moeten in acht worden genomen en nageleefd. De verwarmingstest begint met een aanvoertemperatuur van 25 °C, die 3 dagen moet worden aangehouden. Daarna wordt de maximale aanvoertemperatuur ingesteld en 4 dagen aangehouden.

Pleisterfabrikant:

Pleistertype/plamuurmassa:

De verwarmingstest vindt plaats vóór tijdens na het pleisterwerk

Begin van het pleisterwerk op: (Datum)

Einde van het pleisterwerk op: (Datum)

Begin van de verwarmingstest op: (Datum)

Beginaanvoertemperatuur van °C aangehouden tot: (Datum)

Aanvoertemperatuur verhoogd in stappen van (Kelvin)

Maximale aanvoertemperatuur: °C bereikt op: (Datum)

Maximale aanvoertemperatuur aangehouden tot (Datum)

Verwarmingstest werd beëindigd op: (Datum)

Verwarmingstest werd onderbroken: (Datum)

Verwarmingstest werd niet onderbroken

De wandverwarmingsinstallatie werd voor continubedrijf overgedragen met een ingestelde aanvoertemperatuur van °C bij een buitentemperatuur van °C.

Bevestiging (datum, stempel, handtekening)

Oprachtgever:

Oprachtnemer:

10 NORMEN, VOORSCHRIFTEN EN RICHTLIJNEN



Neem bij het installeren van buisinstallaties alle geldende nationale en internationale voorschriften met betrekking tot de plaatsing, de installatie, ongevallenpreventie en veiligheid alsook de aanwijzingen in deze technische informatiebrochure in acht.

Neem ook de geldende wetten, normen, richtlijnen en voorschriften (bv. NBN, EN, ISO, NIT, STS, PTV, DIN,...) alsook de voorschriften met betrekking tot milieubeheer, de bepalingen van de bedrijfsverenigingen en de voorschriften van de plaatselijke nutsbedrijven in acht.

Voor toepassingsgebieden waarvan in deze technische informatiebrochure geen sprake is (speciale toepassingen), is overleg met onze afdeling gebruikstechniek vereist.

Neem voor uitgebreid advies contact op met uw REHAU verkoopkantoor

De aanwijzingen met betrekking tot planning en montage zijn onlosmakelijk aan elk afzonderlijk product van REHAU gekoppeld. Er wordt slechts af en toe naar algemeen geldende normen of voorschriften verwezen.

Hou altijd rekening met de geldende richtlijnen, normen en voorschriften.

Andere normen, voorschriften en richtlijnen met betrekking tot de planning, de installatie en het gebruik van drinkwater-, verwarmings- of gebouwtechnische installaties moeten eveneens in acht genomen worden en maken geen deel uit van deze technische informatiebrochure.

- Elke nationale wetgeving, richtlijn, besluit, regelgeving die van kracht is en die van toepassing is op de producten, toepassingen en implementaties.
- Elke nationale of internationale norm of Europese norm op nationaal niveau, PTV, STS, NIT waarvan de toepassing bij wet verplicht is.
- Indien er, in het geheel van deze Technische Informatie, een nationale of internationale norm of Europese norm op nationaal niveau bestaat waarvan de toepassing bij wet verplicht is en / of waarvan de eisen gelijk of groter zijn dan die van de genoemde DIN-norm, dan dient deze in acht genomen te worden in plaats van de DIN-norm.
- Richtlijnen en technische voorschriften (VDI, VDE, DVGW, DVFG,...) in de huidige Technische informatie.
- Indien er een reglement, besluit of geldige nationale norm bestaat waarvan de toepassing bij wet verplicht is en / of waarvan de eisen gelijk of groter zijn dan die van de eerder genoemde richtlijnen en technische voorschriften, dient dit reglement, dit besluit of deze norm in acht genomen te worden in plaats van de vernoemde richtlijnen en voorschriften.

AREI

Algemeen Reglement op de Elektrische Installaties

In de technische informatiebrochure wordt verwezen naar de volgende normen, voorschriften en richtlijnen (enkel de recentste versie is geldig):

ASTM F 2023

Standard Test Method for Evaluating the Oxidative Resistance of Crosslinked Polyethylene (PEX) Tubing and Systems to Hot Chlorinated Water

DIN 1045

Draagconstructies uit beton, staalbeton en spanbeton

DIN 1055

Invloeden op draagconstructies

DIN 1186

Bouwgipsen

DIN 15018

Kranen

DIN 16892

Buizen uit vernet polyethyleen met hoge dichtheid (PE-X) – Algemene kwaliteitseisen, testen

DIN 16893

Buizen uit vernet polyethyleen met hoge dichtheid (PE-X) – Afmetingen

DIN 18180

Gipsplaten

DIN 18181

Gipskartonplaten voor hoogbouw

DIN 18182

Toebehoren voor de verwerking van gipsplaten

DIN 18195

Afdichting voor gebouwen

DIN 18202

Toegepaste afwijkingen bij hoogbouw

DIN 18350

VOB Vergunnings- en contractregeling voor bouwwerken – Deel C: Algemene technische contractuele bepalingen voor bouwwerken (ATV) – Pleister- en stucwerken

DIN 18380

VOB Vergunnings- en contractregeling voor bouwwerken – Deel C: Algemene technische contractuele bepalingen voor bouwwerken (ATV) – Verwarmings- en centrale waterverwarmingsinstallaties

DIN 18557

Bouwmortel

DIN 18560

Dekvloeren in de bouw

DIN 4102 Brandgedrag van bouwmaterialen en -onderdelen	NBN/NEN EN 13501 Brandclassificatie van bouwproducten en bouwdelen
DIN 4108 Warmte-isolatie en energiebesparing in gebouwen	NBN/NEN EN 14037 Platen voor een verwarmingsplafond voor water met een temperatuur lager dan 120°C
DIN 4109 Geluidsisolatie bij hoogbouw	NBN/NEN EN 14240 Ventilatie van gebouwen - Koelplafonds
DIN 4726 Warmwatervloerverwarmingsinstallaties en verbindingen met verwarmingselementen - Kunststofbuis- en verbindingsleidingssystemen	NBN/NEN EN 14291 Schuimvormende oplossingen voor het detecteren van lekken in gasinstallaties
DIN 49019 Elektrische installatiebuizen en toebehoren	NBN/NEN EN 14336 Verwarmingsinstallaties in gebouwen
DIN 49073 Inbouwdozen uit metaal en isolatiemateriaal voor verzonken inbouw van installatietoestellen en stopcontacten	NBN/NEN EN 15377 Verwarmingsinstallaties in gebouwen
DIN 50916-2 Testen van koperlegeringen; testen van spanningscorrosie met ammoniak; testen van bouwonderdelen	NBN/NEN EN 1990 Eurocode: Grondslagen van constructief ontwerp
DIN 68 800 Houtbescherming bij hoogbouw	NBN/NEN EN 1991-1 Eurocode 1: Belastingen op constructies
NBN/NEN EN 10088 Niet-roestende stalen	NBN/NEN EN 1992-1 Eurocode 2: Ontwerp en berekening van betonconstructies
NBN/NEN EN 10226 Buisschroefdraad voor verbindingen met afdichting in de schroefdraad	NBN/NEN EN 442 Radiatoren en convectoren
NBN/NEN EN 12164 Koper en koperlegeringen – Staven voor verspaning	NBN/NEN EN 520 Gipsplaten
NBN/NEN EN 12165 Koper en koperlegeringen – Primair materiaal voor smeedstukken	NBN/NEN EN 60529 Isolatie door behuizingen
NBN/NEN EN 12168 Koper en koperlegeringen – Holle staven voor verspaning	NBN/NEN EN ISO 15875 Buissystemen uit kunststof voor warm- en koudwaterinstallaties - Vernet polyethyleen (PE-X)
NBN/NEN EN 12502-1 Bescherming van metalen materialen tegen corrosie – Aanwijzingen voor een analyse van het corrosierisico in waterverdelings- en opslagsystemen	NBN/NEN EN ISO 6509 Corrosie van metalen en legeringen – Bepaling van de bestendigheid van koper-zinklegeringen tegen ontzinking
NBN/NEN EN 1264 In vlakken geïntegreerde verwarmings- en koelsystemen met waterdoorstroming	NBN/NEN EN ISO 7730 Ergonomie van de thermische omgeving
NBN/NEN EN 12828 Verwarmingssystemen in gebouwen – Planning van warmwaterververwarmingssystemen	NBN S 01-400 Akoestiek - Criteria van de akoestische isolatie
NBN/NEN EN 12831 Verwarmingsinstallaties in gebouwen	NBN S 01-400-1 Akoestische criteria voor woongebouwen
NBN/NEN EN 12831 Bijlage 1 Verwarmingssystemen in gebouwen – Procedure voor het berekenen van de norm voor de verwarmingsbelasting	NBN S 01-400-2 Akoestische criteria voor schoolgebouwen
NBN/NEN EN 13163 tot DIN EN 13171 Verwarmingsisolatiemateriaal voor gebouwen	NBN S 01-401 Akoestiek - Grenswaarden voor de geluidsniveaus om het gebrek aan comfort in gebouwen te vermijden.
	NEN 1010

Veiligheidsbepalingen voor laagspanningsinstallaties; Safety requirements for low-voltage installations

NEN 2741

In het werk vervaardigde vloeren -
Kwaliteit en uitvoering van cementgebonden dekvloeren

NEN 2742

In het werk vervaardigde vloeren -
Zwevende dekvloeren -
Terminologie, uitvoering en kwaliteitsbeoordeling

CUR Aanbeveling 107

Gietvloeren met calciumsulfaat als bindmiddel (NL)

NEN 5077

Geluidwering in gebouwen

NEN 7120

Energieprestatie van gebouwen (EPG) - Bepalingmethode

NEN 6068

Bepaling van de weerstand tegen branddoorslag en brandoverslag tussen ruimten

NPR 5079

Geluidwering in gebouwen - Het bepalen en hanteren van ééngetalsaanduidingen voor de geluidwering in gebouwen en van gebouwelementen

NPR 5092

Geluidwering in gebouwen - Beoordeling van de resultaten van geluidmetingen conform NEN 5077

NPR 5097:2006 nl

Geluidwering in gebouwen - Toelichting op de bepalingmethoden voor de grootheden voor de geluidwering van uitwendige scheidingsconstructies, luchtgeluidsisolatie, contactgeluidsisolatie, geluidniveaus veroorzaakt door installaties en nagalmtijd

DIN VDE 0100

(Samenvatting)

Elektrische installaties van gebouwen
Plaatsen van sterkstroominstallaties
Plaatsen van laagspanningsinstallaties
Leidraad voor elektrische installaties

DIN VDE 0100-701

Plaatsen van laagspanningsinstallaties – Eisen voor bedrijfsruimtes, ruimtes en speciale installaties - Deel 701: Ruimtes met bad of douche

DIN VDE 0298-4

Gebruik van kabels en geïsoleerde leidingen voor sterkstroominstallaties

DIN VDE 0604-3

Elektrische installatiekanalen voor wand en plafond; plintkanalen

Technische regels voor installaties met vloeibaar gas

Vermeerdering van micro-organismen op materialen voor drinkwaterinstallaties

Europese richtlijn voor machines (89/392/EWG) inclusief de wijzigingen

ISO 228

Buisschroefdraad voor verbindingen zonder afdichting in de schroefdraad

ISO 7

Buisschroefdraad voor verbindingen met afdichting in de schroefdraad
Voorschrift met betrekking tot drinkwater

VDI 2035

Vermijden van schade aan warmwaterverwarmingsinstallaties

VDI 2078

Berekening van de koellast van ruimtes met airconditioning

VDI 4100

Geluidsisolatie van woningen

EPC - Energie Prestatie Certificaat

REHAU BELGIË EN NEDERLAND



De in dit drukwerk vermelde maten zijn richtwaarden. Inzake toleranties gelden uitsluitend onze leverings- en betalingsvoorwaarden. Wij adviseren dan ook een controle of de in dit drukwerk genoemde producten technisch geschikt zijn voor het beoogde doel. Toepassing, gebruik en verwerking van onze producten liggen buiten onze controlemogelijkheden en vallen derhalve uitsluitend onder uw verantwoording. Onze garantie betreft in elk geval een gelijkblijvende kwaliteit overeenkomstig onze specificaties, volgens onze actuele leverings- en betalingsvoorwaarden. Mocht een aanspraak worden gedaan op garantie dan blijft zij in alle schadegevallen beperkt tot de waarde die in dit verband in onze algemene leverings- en betalingsvoorwaarden is vastgelegd.

Alle rechten voorbehouden. Niets uit deze uitgave mag worden veelevoudigd, opgeslagen in een geautomatiseerd gegevensbestand, of openbaar gemaakt, in enige vorm of op enige wijze, hetzij elektronisch, mechanisch, door fotokopieën, opnamen, of enige andere manier, zonder voorafgaande schriftelijke toestemming van de uitgever.

Voor ontwerp en montage verzoeken wij u om onze actuele Technische Informatie te gebruiken. Indien u hier niet over beschikt, dan kunt u deze bij uw REHAU verkoopkantoor aanvragen. Levering en facturatie geschieden volgens onze actuele leverings- en betalingsvoorwaarden. Op aanvraag sturen wij u deze graag toe. Alle maten en gewichten zijn richtwaarden. Vergissingen en wijzigingen voorbehouden.

REHAU België:

REHAU NV/SA - Ambachtenlaan 22 - Ambachtszone Haasrode 3326 - 3001 Heverlee (Leuven) - Tel.: 0032 (0)16 39 99 11 - Fax: 0032 (0)16 39 99 12/13 - info.bel@rehau.com

REHAU Nederland:

REHAU NV - Watergoorweg 79 - 3761 MA Nijkerk - Postbus 1052 - 3860 BB Nijkerk - Tel.: 0031 (0)33 247 99 11 - Fax: 0031 (0) 247 99 58 - nijkerk@rehau.com