

# Zehnder ComfoTube Therm 90

Technical specification

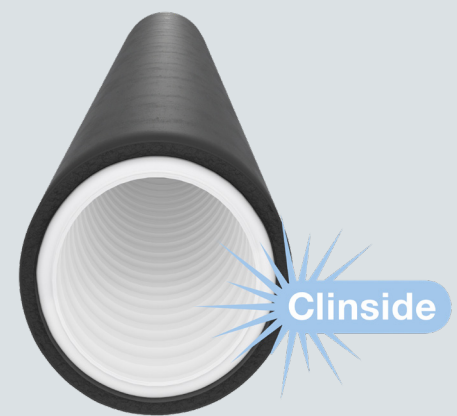
always the best climate

## Ronde geïsoleerde luchtkanaal

Het geïsoleerde luchtkanaal Zehnder ComfoTube Therm 90 overtuigt door optimale geluids- en warmte-isolerende eigenschappen voor een perfect behaaglijk klimaat in huis. Hierdoor is de ComfoTube Therm 90 de ideale oplossing voor het condensvrij transporteren van warme en koude lucht. Dankzij de hoogwaardige isolatie wordt de geconditioneerde lucht vrijwel zonder temperatuurverlies door het luchtkanaal geleid. Hierdoor kunnen woonruimtes naar behoefte energiezuinig worden gekoeld en verwarmd. De geïsoleerde verbindingselementen Zehnder ComfoFit Therm vervaardigd van geëxpandeerd polypropyleen (EPP) completeren het port­folio en vormen een continu geïsoleerd luchtverdeelsysteem.

De gegolfde buitenhuid van het luchtkanaal (ringsterkte vol­gens DIN EN ISO 9969) is naadloos ommanteld met een elas­tisch en 9 mm dik, sterk isolerend celrubber ( $\lambda$  0,033 W/m<sup>2</sup>K bij 0 °C). De naadloze isolatielaag voorkomt dat deze na verloop van tijd losraakt. De isolatieslang is niet verlijmd op het luchtkanaal, waardoor het luchtkanaal zijn flexibiliteit behoudt. Het celrubber vormt een eenheid met het luchtkanaal, zodat er geen warmtebruggen ontstaan. Bovendien wordt de ComfoTube Therm 90 montageklaar geleverd, wat een snelle en eenvoudige montage garandeert, omdat isolatie achteraf niet nodig is.

Verder heeft het corrosie- en temperatuurbestendige luchtka­naal een gladde binnenwand (Clinside), waardoor stofafzetting wordt verminderd en een gemakkelijk reiniging mogelijk is. Dankzij de geluidsgeoptimaliseerde binnenwand maakt de ComfoTube Therm 90 indruk met een lage luchtweerstand en een zachte luchtstroom, ook bij grote luchthoeveelheden.



### Belangrijkste kenmerken

- **Verhoogd wooncomfort:** Laag temperatuurverlies en vermijden van condens bij het transport van geconditioneerde lucht dankzij thermische isolatie.
- **Snelle en eenvoudige montage:** De ComfoTube Therm 90 wordt montageklaar geleverd, waardoor er geen extra isolatie nodig is en het luchtkanaal snel op de ComfoFit Therm verbindingselementen kan worden aangesloten door deze simpelweg in te steken.
- **Flexibiliteit:** Dankzij niet-verlijmd componenten en de flexibiliteit van het isolatiemateriaal behoudt het luchtkanaal zijn flexibiliteit.
- **Eenvoudige reiniging:** Het luchtkanaal is gemakkelijk schoon te maken dankzij de gladde binnenwand (Clinside).
- **Geen koudebruggen:** De zachte isolatie sluit perfect aan op de verbindingselementen.
- **Levensduur:** De corrosie- en hittebestendige materialen zorgen voor een lange levensduur.



Afdichtdop



Afdichtring

## Verbindingsonderdelen

De ComfoTube Therm 90 wordt eenvoudig in het geïsoleerde Zehnder ComfoFit Therm verbindingselement gestoken.

Een extra bevestigingsschuif is niet meer nodig, wat tijd bespaart bij de montage. Bij een steekverbinding grijpt het luchtkanaal in de bevestigingsgroeven in het verbindingselement en garandeert een stevige grip in combinatie met de op het luchtkanaal rustende afdichtring. Bij de montage hecht het isolatiemateriaal zich aan de verbindingselementen en vormt een koudebrugvrije verbinding. De bijbehorende afdichtringen zijn bij de levering inbegrepen.



Geïsoleerde mof 90



Geïsoleerde bocht 90

Geïsoleerde  
overgangsbocht 90  
naar flat 51Geïsoleerde overgang 90  
naar flat 51

### Technische gegevens

#### Zehnder ComfoTube 90

Buitendiameter geïsoleerde buis	108 mm
Binnendiameter	74 mm
Gewicht per meter	570 g/m
Meter per rol	20 m
Gewicht per rol	11,4 kg
Roldiameter	1,2 m

### Drijfvermogen ComfoTube Therm in beton

#### Zehnder ComfoTube 90 (9 mm isolatiedikte)

Drijfvermogen in beton	190 N/m
------------------------	---------

### Algemene technische specificaties

#### Informatie over het luchtkanaal zonder isolatie

Materiaal	Polyethyleen
Binnenhuid	PE-LD
Buitenhuid	PE-HD
Toegestane bedrijfstemperatuur	-25 tot +60 °C
Toegestane werktemperatuur	-5 tot +60 °C
Ringstijfheid volgens DIN EN ISO 9969	7,9 kN/m <sup>2</sup>

#### Informatie over isolatie

Isolatiemateriaal	Celrubber
Dikte	9 mm
Oppervlakte	Gesloten cel >95%
Thermische geleiding bij 0 °C	0,033 W/(m·K)
Thermische geleiding bij +20 °C	0,035 W/(m·K)
Waterdampdiffusieweerstand $\mu$	$\geq 10.000$
Buigradius voor het geïsoleerde luchtkanaal	3 x D

### Brandgedrag

#### Luchtkanaal zonder isolatie

Conform DIN EN 4102-1	Klasse B2
Conform DIN EN 13501-1	Klasse E

#### Isolatiemateriaal

Conform DIN EN 13501-1	Klasse BL s2, d0
------------------------	------------------

#### Verbindingsmiddelen

Conform DIN EN 13501-1	Klasse E
------------------------	----------

### Volumestroom

Luchtsnelheid: 0,5 m/s	7,7 m <sup>3</sup> /h
Luchtsnelheid: 1,0 m/s	15,5 m <sup>3</sup> /h
Luchtsnelheid: 1,5 m/s	23,2 m <sup>3</sup> /h
Luchtsnelheid: 2,0 m/s	31,0 m <sup>3</sup> /h
<b>Luchtsnelheid: 2,5 m/s *</b>	<b>38,7 m<sup>3</sup>/h</b>
Luchtsnelheid: 3,0 m/s	46,4 m <sup>3</sup> /h
Luchtsnelheid: 4,0 m/s	61,9 m <sup>3</sup> /h
Luchtsnelheid: 5,0 m/s	77,4 m <sup>3</sup> /h

\* Aanbevolen maximale volumestroom bij nominale ventilatie

## Zehnder ComfoTube Therm Ø 90 mm

Artikelnummer	Benaming	Beschrijving
990328030	ComfoTube Therm 90, rol van 20 m	Geïsoleerde ronde buis, rol van 20 m
990430855	ComfoFit Therm 90 mof	Geïsoleerde mof 90
990430856	ComfoFit Therm 90 bocht 90°	Geïsoleerde bocht 90
990430857	ComfoFit Therm overgangsstuk rond-ovaal	Geïsoleerde overgang 90 naar flat 51
990430852	ComfoFit Therm overgangsbocht 90° rond-ovaal	Geïsoleerde overgangsbocht 90 naar flat 51
990328363	ComfoTube 90 O-ring gecoat, 10 stuks	Voor het afdichten van ComfoTube Therm 90
990328263	ComfoTube 90 afdichtdop, 10 stuks	Afsluitdeksel van ComfoTube Therm 90

## Aanbestedingstekst

### Zehnder ComfoTube Therm 90

Flexibel, geïsoleerd luchtkanaal met een gladde binnenkant en een naadloos ommantelde isolatielaag. Geschikt voor het condensvrij transporteren van warme en koude lucht met weinig temperatuurverlies. Het isolatiemateriaal wordt niet verlijmd, hierdoor behoudt het luchtkanaal zijn flexibiliteit en wordt het ontstaan van warmtebruggen voorkomen. Zehnder ComfoTube Therm 90 wordt montageklaar geleverd en kan in beton worden geplaatst of in stijgbuisschachten en dubbele plafonds worden gelegd. Bewaar de buis niet buiten zonder beschermfolie en bescherm hem tegen direct zonlicht. De ComfoFit Therm verbindingsonderdelen van geëxpandeerd polypropyleen (EPP) zijn beschikbaar om het volledig geïsoleerde luchtverdeelstelsel af te ronden.

### ComfoFit Therm 90 mof

Geïsoleerde mof om twee Zehnder ComfoTube Therm 90 met elkaar te verbinden. Aanpassing en bevestiging gebeurt door middel van een steekverbinding en afdichtring.

### ComfoFit Therm 90 bocht 90°

Geïsoleerde bocht voor 90 ° afbuiging van Zehnder ComfoTube Therm 90 luchtkanalen. Aanpassing en bevestiging gebeurt door middel van een steekverbinding en afdichtring.

### ComfoFit Therm overgangsstuk rond-ovaal

Geïsoleerde overgang van Zehnder ComfoTube Therm 90 ronde buis naar Zehnder ComfoTube Therm 51 plat-ovalen kanaal. Aanpassing en bevestiging gebeurt door middel van een steekverbinding en afdichtring.

### ComfoFit Therm overgangsbocht 90° rond-ovaal

Geïsoleerde verticale overgangsbocht voor 90° afbuiging van Zehnder ComfoTube Therm 90 ronde buis naar Zehnder ComfoTube Therm flat 51 plat-ovalen kanaal. Aanpassing en bevestiging gebeurt door middel van een steekverbinding en afdichtring.

### ComfoTube 90 afdichtring

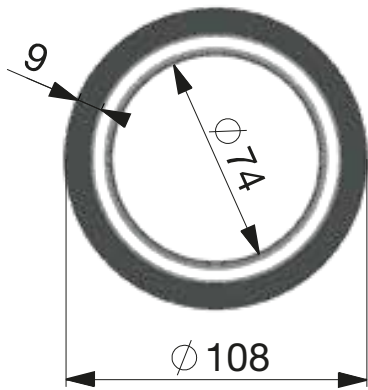
Afdichtring geschikt voor het afdichten van de ComfoTube Therm 90 bij het bevestigen van de verbindingselementen.

### ComfoTube 90 afdichtdop

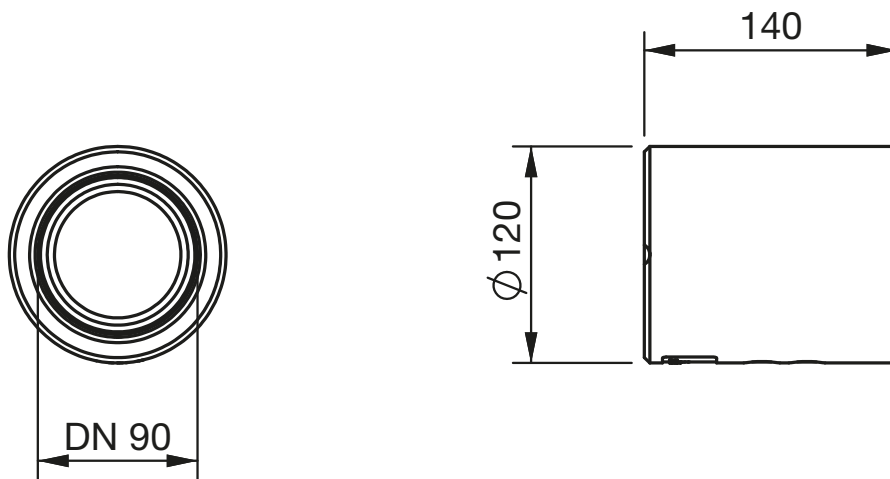
Buiskappen voor het stofdicht afsluiten van de Zehnder ComfoTube Therm 90 gedurende de gehele bouwphase.

## Maatschets

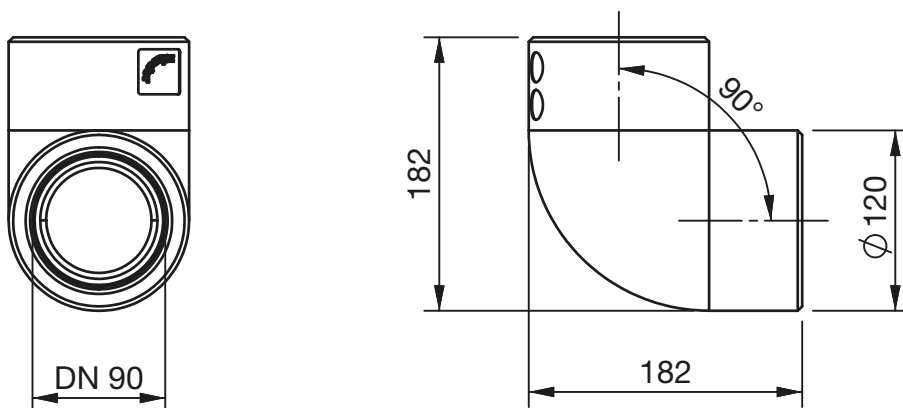
### Zehnder ComfoTube Therm 90



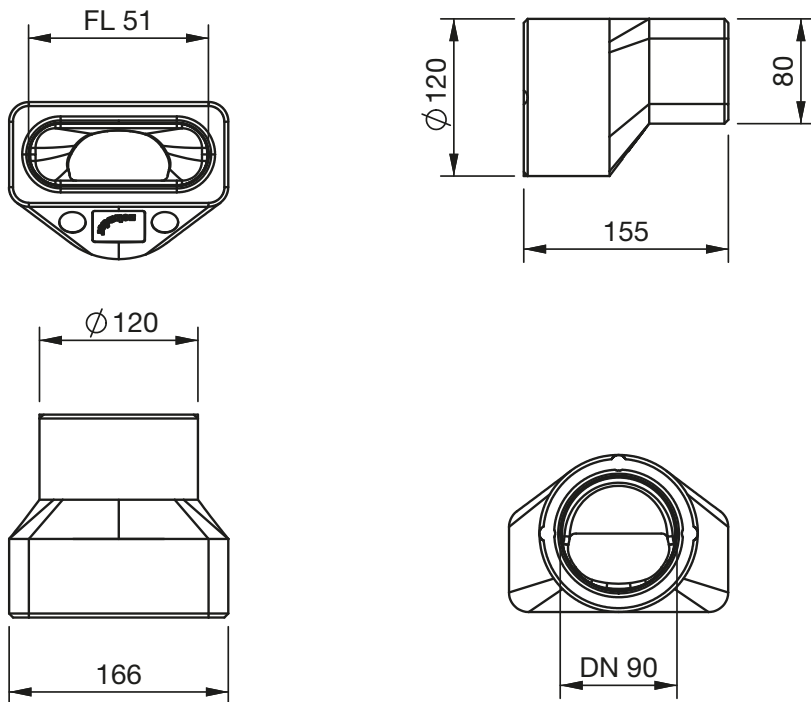
### Zehnder ComfoTube Therm 90



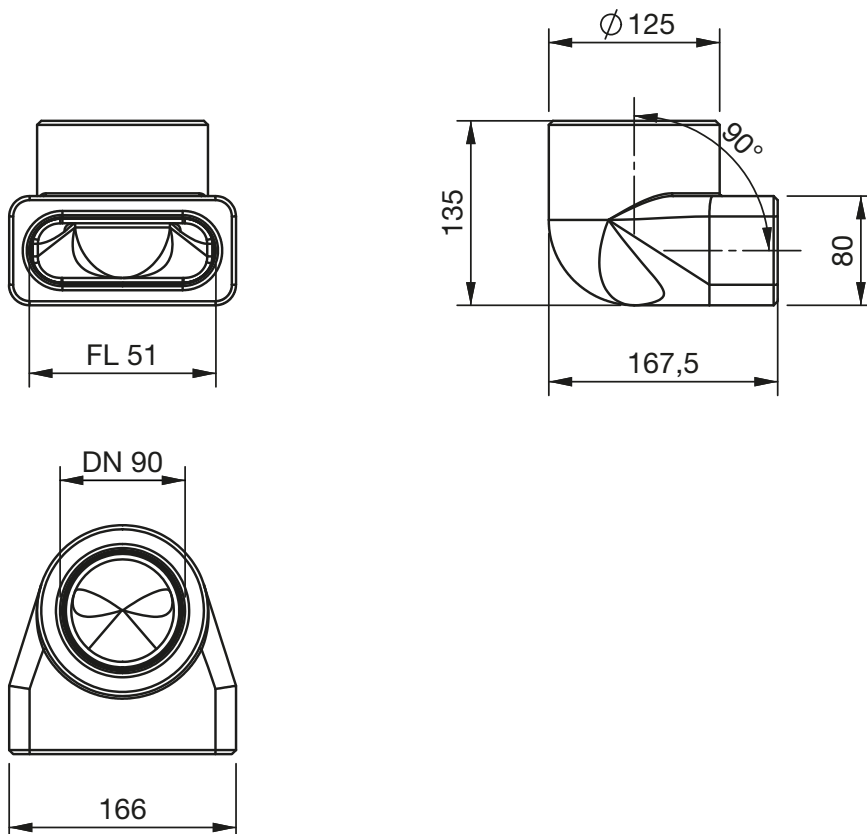
### ComfoFit Therm 90 bocht 90°



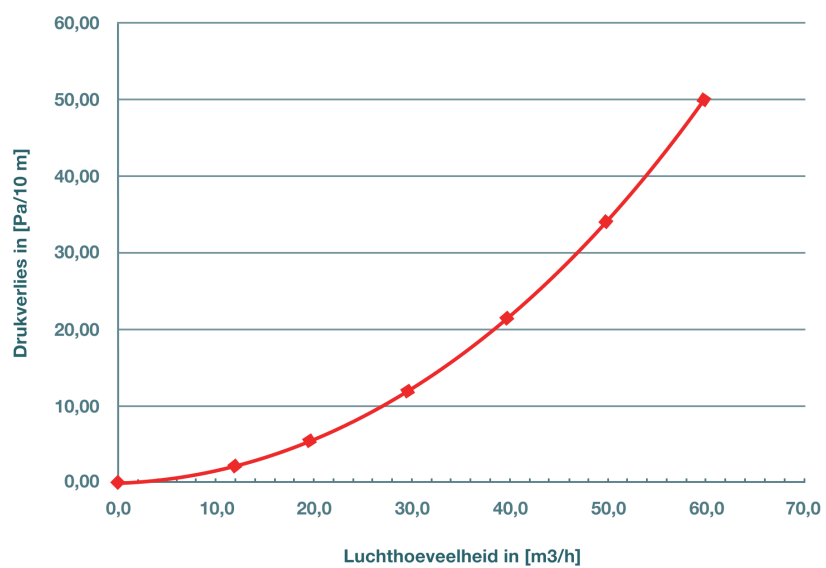
**ComfoFit Therm overgangsstuk rond-ovaal**



**ComfoFit Therm overgangsbocht 90° rond-ovaal**



### Drukverliesdiagram



**Zehnder Group Nederland BV**

Lingenstraat 2 · 8028 PM Zwolle

Postbus 621 · 8000 AP Zwolle · Nederland · T +31 38 429 69 11

info@zehnder.nl · www.zehnder.nl