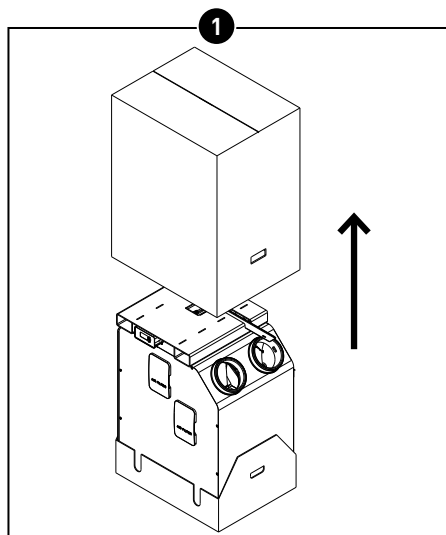
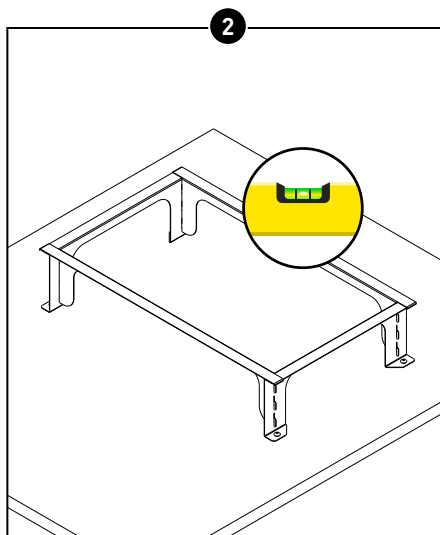


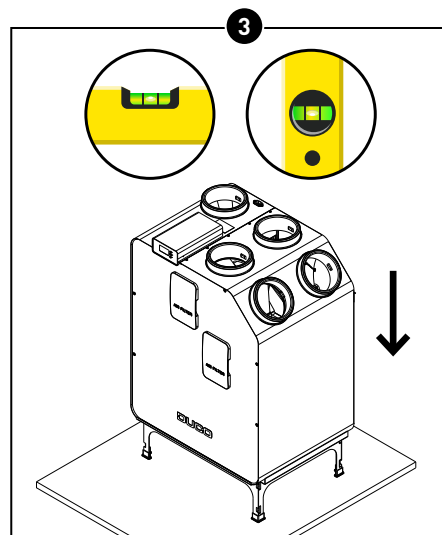
Vloermontage



Schuif de kartonnen verpakking van het toestel.



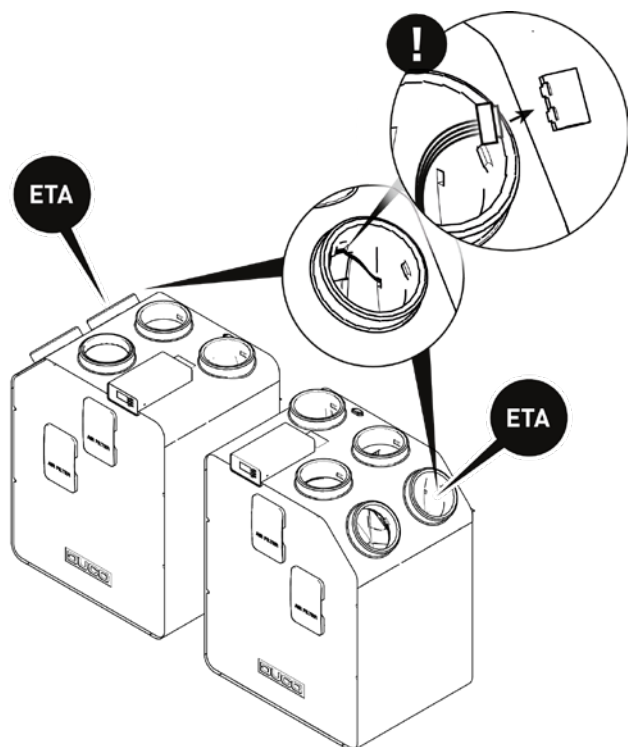
Monteer de optionele montagestoel volgens de bijgeleverde handleiding en zorg dat deze op een vaste, **vlakke ondergrond** geplaatst wordt.



Zet de DucoBox Energy Premium op de montagestoel; controleer nogmaals of deze **waterpas** staat. Zo bent u verzekerd van een goede condensafvoer.

05.C Vocht Boxsensor monteren (optioneel)

De optionele, apart verkrijgbare Vocht Boxsensor (0000-4374) wordt "plug & play" in de ETA-aansluiting van de DucoBox Energy Premium geplaatst en meet centraal het vochtgehalte van de afgevoerde lucht uit de woning. De sensor is voorzien van een aansluitkabel en wordt gevoed vanuit de DucoBox. Een DucoBox Energy Premium bevat maximaal één Vocht Boxsensor met centrale meting in de leidingen. Lokale vochtmeting kan met optionele Vocht Ruimtesensoren.



Videoinstructies
www.duco.tv

Vocht Boxsensor "plug & play" aansluiten op de DucoBox Energy Premium

- 1 Zorg dat de DucoBox Energy Premium spanningsloos is.
- 2 In de ETA-aansluiting zit een kabel met connector. Deze moet op de Vocht Boxsensor aangesloten worden.
- 3 Schuif de Vocht Boxsensor in de uitsparing in de ETA-aansluiting. Zorg ervoor dat de sensor netjes weggewerkt zit.
- 4 De DucoBox Energy Premium zal de Vocht Boxsensor bij opstart automatisch herkennen.